



Manual de instrucciones



**Leer detenidamente
antes de la puesta en
marcha.**

**Conservarlo para su
utilización en el futuro.**

Este manual de instrucciones y montaje forma parte de la máquina. Los proveedores de máquinas nuevas y usadas están obligados a documentar por escrito que las instrucciones de funcionamiento y montaje se han suministrado con la máquina y se han entregado al cliente.

AXENT 90.1

5903356-C-es-1223

Manual original

Introducción

Estimado cliente:

Con la compra de la abonadora de gran superficie de la serie AXENT ha demostrado su confianza en nuestro producto. ¡Muchas gracias! Y ahora queremos justificar esa confianza. Ha adquirido una máquina eficiente y fiable.

En caso de que surjan problemas inesperados, nuestro servicio de atención al cliente estará siempre a su disposición.



Le rogamos que lea detenidamente este manual de instrucciones antes de poner en marcha la abonadora de gran superficie y que tenga en cuenta sus indicaciones.

El manual de instrucciones explica detalladamente el manejo y le ofrece valiosas indicaciones sobre el montaje, el mantenimiento y la conservación.

Estas instrucciones también pueden incluir descripciones de equipos que no pertenezcan a su máquina.

Como sabe, el derecho a indemnización por garantía no se aplica en caso de daños debidos al manejo erróneo o al uso inapropiado del equipo.



Introduzca aquí el tipo, el número de serie y el año de fabricación de su máquina.

Encontrará estos datos en la placa de fábrica o en el bastidor.

Al pedir piezas de repuesto, equipo especial suplementario o al hacer reclamaciones, debe indicar siempre estos datos.

Tipo:

Número de serie:

Año de fabricación:

Mejoras técnicas

Nos esforzamos constantemente por mejorar nuestros productos. En consecuencia, nos reservamos el derecho de realizar las mejoras o cambios que consideremos necesarios en nuestros equipos sin previo aviso, pero sin comprometernos a aplicar dichas mejoras o cambios a las máquinas ya vendidas.

Estaremos encantados de responder a cualquier otra pregunta que pueda tener.

Saludos cordiales

RAUCH Landmaschinenfabrik GmbH

Índice

1	Uso conforme a lo establecido	7
2	Indicaciones para el usuario	8
2.1	Sobre el manual de instrucciones	8
2.2	Estructura del manual de instrucciones	8
2.3	Indicaciones sobre la presentación del texto	9
2.3.1	Instrucciones e indicaciones	9
2.3.2	Enumeraciones	9
2.3.3	Referencias	9
3	Seguridad	10
3.1	Indicaciones generales	10
3.2	Significado de las indicaciones de advertencia	10
3.3	Información adicional acerca de la seguridad de la máquina	11
3.4	Indicaciones para la empresa explotadora	12
3.4.1	Cualificación del personal	12
3.4.2	Formación	12
3.4.3	Prevención de accidentes	12
3.5	Indicaciones para la seguridad de servicio	12
3.5.1	Estacionamiento de la máquina	12
3.5.2	Llenado de la máquina	13
3.5.3	Comprobaciones antes de la puesta en marcha	13
3.5.4	Zona de peligro	13
3.5.5	Servicio en marcha	14
3.5.6	Ruedas y frenos	15
3.6	Uso de fertilizante y molusquicida	15
3.7	Sistema hidráulico	16
3.8	Mantenimiento y conservación	16
3.8.1	Cualificación del personal de mantenimiento	17
3.8.2	Piezas de desgaste	17
3.8.3	Trabajos de mantenimiento y conservación	18
3.9	Seguridad vial	18
3.9.1	Comprobación antes de iniciar la marcha	18
3.9.2	Trayecto de transporte con la máquina	19
3.10	Dispositivos de protección, advertencias e instrucciones	19
3.10.1	Ubicación de los dispositivos de protección y avisos de advertencia e instrucciones	19
3.10.2	Funcionamiento de los dispositivos de protección	23
3.11	Etiquetas adhesivas de indicaciones de advertencia y de instrucción	24
3.11.1	Etiquetas adhesivas Indicaciones de advertencia	24
3.11.2	Etiquetas adhesivas de indicaciones de instrucción	26
3.12	Placa de fábrica e identificación de la máquina	28
3.13	Sistema de iluminación, reflectores delanteros, laterales y traseros	29
4	Datos de la máquina	30
4.1	Fabricante	30
4.2	Descripción de la máquina	30

4.2.1	Vista general de módulos	31
4.3	Datos técnicos.....	36
4.3.1	Datos técnicos del equipo básico.....	36
4.3.2	Datos técnicos del mecanismo de dispersión de fertilizante.....	38
4.3.3	Ruedas y neumáticos.....	38
4.4	Equipamientos especiales	40
4.4.1	Equipamientos especiales para la abonadora de gran superficie	41
4.4.2	Equipamientos especiales para el mecanismo de dispersión de fertilizante.....	41
5	Transporte sin tractor	43
5.1	Indicaciones generales de seguridad.....	43
5.2	Carga y descarga, estacionamiento	43
6	Puesta en marcha	44
6.1	Recepción de la máquina.....	44
6.2	Homologación.....	44
6.3	Exigencias referentes al tractor	45
6.4	Montaje del eje articulado en la máquina	45
6.5	Monte la máquina en el tractor	48
6.5.1	Requisitos.....	48
6.5.2	Acoplamiento de bola.....	51
6.5.3	Acoplamiento de gancho	51
6.5.4	Repliegue del pie de apoyo.....	52
6.5.5	Montaje del eje articulado en el tractor.....	53
6.5.6	Frenado.....	53
6.5.7	Liberación del freno de estacionamiento.....	57
6.5.8	Otras conexiones.....	57
6.6	Llenado de la máquina	58
6.7	Comprobación del nivel de llenado	59
7	Modo de dispersión.....	61
7.1	Indicaciones generales.....	61
7.2	Ajuste de la velocidad de la cinta transportadora.....	62
7.3	Ajuste de la apertura de la corredera de dosificación previa.....	62
7.4	Dispersar fertilizante	63
7.4.1	Procedimiento del modo de dispersión	63
7.4.2	Indicaciones sobre la tabla de dispersión	64
7.4.3	Ajuste de la máquina por medio del terminal ISOBUS	65
7.4.4	Ajustar la anchura de trabajo.....	67
7.4.5	Ajuste del punto de salida.....	70
7.4.6	Ajuste de la cantidad de dispersión	72
7.4.7	Dispersión en la cabecera del campo.....	72
7.5	Vaciado de cantidades residuales.....	75
7.5.1	Indicaciones de seguridad.....	75
7.5.2	Vaciado de la máquina.....	75
7.6	Estacionamiento y desacoplamiento de la máquina	76
8	Averías y posibles causas	80
9	Mantenimiento y conservación.....	82

9.1	Seguridad.....	82
9.2	Limpieza de la máquina.....	86
9.2.1	Limpieza de los cojinetes de los rodillos guía.....	86
9.2.2	Drenaje del agua de limpieza.....	87
9.2.3	Limpieza de los guardabarros y las ruedas.....	88
9.3	Plan de lubricación.....	88
9.3.1	Puntos de lubricación de la máquina básica.....	88
9.3.2	Lubricación del eje articulado.....	90
9.3.3	Puntos de lubricación del cojinete del eje de freno.....	90
9.3.4	Puntos de lubricación del cojinete del cubo de rueda.....	91
9.3.5	Puntos de lubricación del ajustador de holgura.....	91
9.4	Piezas de desgaste y uniones atornilladas.....	92
9.4.1	Comprobación de las piezas de desgaste.....	92
9.4.2	Comprobación de las uniones atornilladas.....	92
9.5	Cubiertas.....	93
9.5.1	Cubierta delantera.....	94
9.5.2	Cubierta del mecanismo de dispersión.....	95
9.6	Sistemas eléctrico y electrónico.....	95
9.7	Sistema hidráulico.....	96
9.7.1	Comprobación de los los latiguillos hidráulicos.....	97
9.7.2	Sustitución de los latiguillos hidráulicos.....	97
9.7.3	Cilindros hidráulicos para las funciones de ajuste.....	98
9.7.4	Comprobación del accionamiento de la cinta transportadora.....	99
9.8	Ajuste de la suspensión de la barra.....	99
9.9	Enganche.....	101
9.10	Ajuste de la cinta transportadora.....	101
9.10.1	Ajuste de la posición de la cinta transportadora.....	101
9.10.2	Ajuste de la tensión de la cinta transportadora.....	103
9.11	Reajuste del rascador de la cinta.....	104
9.12	Mecanismo de desplazamiento y frenos.....	106
9.12.1	Comprobación del estado y del funcionamiento del sistema de frenos.....	106
9.12.2	Comprobación del trayecto en vacío del regulador de varillaje.....	107
9.12.3	Drenaje del depósito de aire.....	108
9.12.4	Comprobación de la guarnición de freno.....	109
9.13	Ruedas y neumáticos.....	109
9.13.1	Comprobación de los neumáticos.....	109
9.13.2	Comprobación del estado de las ruedas.....	110
9.13.3	Comprobación del juego del cojinete de los cubos de las ruedas.....	110
9.13.4	Cambio de las ruedas.....	110
9.13.5	Comprobar la longitud de la palanca de freno.....	112
9.14	Arrastre de la máquina.....	113
9.15	Mantenimiento del mecanismo de dispersión de fertilizante.....	113
9.15.1	Comprobación de la posición del cubo de disco de dispersión.....	113
9.15.2	Comprobación del accionamiento del mecanismo agitador.....	115
9.15.3	Ajuste de las correderas de dosificación.....	117
10	Invernaje y conservación.....	121

10.1 Seguridad.....	121
10.2 Lavado de la máquina.....	122
10.3 Conservación de la máquina.....	122
11 Eliminación.....	124
11.1 Seguridad.....	124
11.2 Eliminación de la máquina.....	124
12 Anexo.....	125
12.1 Valor del par de apriete.....	125
12.2 Tabla de neumáticos.....	130
13 Garantía.....	132

1 Uso conforme a lo establecido

Utilice la abonadora de gran superficie de la serie AXENT únicamente de acuerdo con las indicaciones del presente manual de instrucciones.

Las abonadoras de gran superficie de la serie AXENT han sido concebidas para un uso determinado y **únicamente** deben utilizarse para la dispersión de fertilizante seco, granulado y cristalino, así como semillas y molusquicidas.

La máquina ha sido concebida para el manejo por parte de una persona y para engancharla a un tractor que cumpla los requisitos del presente manual de instrucciones.

En los siguientes capítulos, la abonadora de gran superficie se denominará "la máquina".

Cualquier otra utilización que se desvíe de estas definiciones se considerará uso no conforme a lo previsto. El fabricante no se responsabilizará de los daños resultantes de dicha utilización. El riesgo es asumido únicamente por el explotador.

Un uso conforme a lo previsto también implica el cumplimiento de las condiciones de manejo, mantenimiento y conservación prescritas por el fabricante. Utilice únicamente las piezas de repuesto RAUCH originales del fabricante.

Solo pueden utilizar y reparar la abonadora de fertilizantes minerales o realizar trabajos de mantenimiento aquellas personas que estén familiarizadas con las características de la máquina e informadas sobre los peligros que conlleva.

Deben respetarse las indicaciones sobre funcionamiento, servicio y manejo seguro de la máquina tal como se describen en este manual de instrucciones y en la forma expuesta por el fabricante en las indicaciones y señales de advertencia.

Para la utilización de esta máquina deben cumplirse las normativas pertinentes de prevención de accidentes, así como las demás normas técnicas de seguridad, de medicina laboral y legales de circulación vial reconocidas a nivel general.

No está permitido realizar alteraciones en la máquina sin la correspondiente autorización. El fabricante no se hará responsable de los daños resultantes de dichas modificaciones.

■ **Usos erróneos previsibles**

El fabricante informa sobre posibles usos erróneos por medio de las indicaciones y señales de advertencia colocadas en la máquina. Tenga siempre en cuenta estas indicaciones y señales de advertencia. Cumpliendo estas indicaciones se evita el uso de la máquina de una forma no conforme a lo previsto en el manual de instrucciones.

2 Indicaciones para el usuario

2.1 Sobre el manual de instrucciones

Este manual de instrucciones es **parte integrante** de la máquina.

Este manual de instrucciones contiene indicaciones importantes para un **uso seguro, adecuado y eficiente** de la máquina, así como para su mantenimiento. Tenerlo en cuenta puede ayudar a **evitar riesgos**, a reducir gastos de reparación y tiempos de inactividad y a incrementar la eficacia y la vida útil de la máquina controlada.

Toda la documentación, compuesta por este manual de instrucciones, así como la documentación de todos los proveedores, deberá conservarse en un punto de fácil acceso en el lugar de uso de la máquina (p. ej. en el tractor).

En caso de venta de la máquina, entregue el manual de instrucciones con esta.

El manual de instrucciones está orientado al usuario de la máquina y a su personal de manejo y de mantenimiento. Asimismo, toda persona encargada de la realización de los siguientes trabajos en la máquina debe leerlo, entenderlo y aplicarlo:

- manejo,
- mantenimiento y limpieza,
- solución de averías.

Preste especial atención a lo siguiente:

- el capítulo sobre seguridad,
- las indicaciones de advertencia incluidas en los diferentes capítulos.

El manual de instrucciones no reemplaza su **propia responsabilidad** como explotador y usuario del sistema de control de la máquina.

2.2 Estructura del manual de instrucciones

El manual de instrucciones se divide en seis puntos importantes por su contenido:

- Indicaciones para el usuario
- Indicaciones de seguridad
- Datos de la máquina
- Instrucciones de manejo de la máquina
- Indicaciones para el reconocimiento y la solución de averías
- Normas de mantenimiento y de conservación.

2.3 Indicaciones sobre la presentación del texto

2.3.1 Instrucciones e indicaciones

Los pasos de manejo que debe realizar el personal de servicio son los siguientes.

- ▶ Instrucciones de manejo paso 1
- ▶ Instrucciones de manejo paso 2

2.3.2 Enumeraciones

Las enumeraciones sin orden obligatorio se muestran como una lista con viñetas:

- Propiedad A
- Propiedad B

2.3.3 Referencias

Las referencias a otros puntos del texto en el documento están representadas con el número de sección, el título y el número de página:

- **Ejemplo:** Tenga en cuenta también 3 *Seguridad*

Las referencias a otros documentos están representadas en forma de indicación o instrucción sin indicación exacta del capítulo o de la página:

- **Ejemplo:** Preste atención a las indicaciones en el manual de instrucciones del fabricante de ejes articulados.

3 Seguridad

3.1 Indicaciones generales

El capítulo sobre **seguridad** contiene advertencias de seguridad así como normas de protección laboral y de tráfico fundamentales para el manejo de la máquina montada.

Observar las indicaciones de este capítulo es un requisito básico para un manejo seguro y un servicio correcto de la máquina.

Además, en los demás capítulos de este manual de instrucciones encontrará más indicaciones de advertencia, que también deberá tener en cuenta. Las indicaciones de advertencia se anteponen a las respectivas acciones.

Encontrará indicaciones de advertencia sobre los componentes de proveedores en la correspondiente documentación de los proveedores. Observe igualmente estas indicaciones de advertencia.

3.2 Significado de las indicaciones de advertencia

En estas instrucciones se sistematizan las indicaciones de advertencia según corresponda a la gravedad del peligro y a la probabilidad de aparición.

Las señales de peligro llaman la atención sobre los peligros residuales al manipular la máquina. Las indicaciones de advertencia utilizadas se presentan a continuación:

Símbolo + **palabra de señalización**

Explicación

Niveles de peligro de las indicaciones de advertencia

Los niveles de peligro se reconocen por las palabras de señalización. Los niveles de peligro se clasifican como se muestra a continuación:

PELIGRO!

Tipo y origen del peligro

Esta indicación de advertencia avisa acerca de un peligro inminente e inmediato para la salud y la vida de las personas.

No tener en cuenta estas indicaciones de advertencia puede provocar lesiones muy graves e, incluso, letales.

- ▶ Preste especial atención a las medidas que se describen para evitar este peligro.

⚠️ ADVERTENCIA!**Tipo y origen del peligro**

Esta indicación de advertencia avisa acerca de un posible peligro para la salud de las personas.

No tener en cuenta estas indicaciones de advertencia puede provocar lesiones graves.

- ▶ Preste especial atención a las medidas que se describen para evitar este peligro.

⚠️ ATENCIÓN!**Tipo y origen del peligro**

Esta indicación de advertencia avisa acerca de un posible peligro para la salud de las personas.

No tener en cuenta estas indicaciones de advertencia puede provocar lesiones.

- ▶ Preste especial atención a las medidas que se describen para evitar este peligro.

AVISO!**Tipo y origen del peligro**

Este aviso advierte de daños materiales y al medio ambiente.

No respetar estas advertencias puede provocar daños en la máquina y en la zona circundante.

- ▶ Preste especial atención a las medidas que se describen para evitar este peligro.



Esto es una indicación:

Las indicaciones generales contienen consejos de aplicación y otra información útil, aunque carecen de advertencias sobre los peligros.

3.3 Información adicional acerca de la seguridad de la máquina

La máquina ha sido construida según la tecnología actual y las reglas técnicas reconocidas. No obstante, el uso y el mantenimiento pueden originar peligros para la salud o la vida del usuario o de terceros, o perjudicar a la máquina y otros bienes reales.

Por lo tanto, utilice la máquina:

- únicamente en estado impecable y apto para la circulación,
- con consciencia de seguridad y de los peligros.

Esto presupone que usted ha leído y comprendido el contenido de este manual de instrucciones. Usted conoce y puede aplicar las normas pertinentes de prevención de accidentes, así como las reglas técnicas de seguridad, de medicina laboral y legales de circulación vial.

3.4 Indicaciones para la empresa explotadora

La empresa explotadora es responsable de un uso de la máquina conforme a lo previsto.

3.4.1 Cualificación del personal

Las personas que se encarguen del manejo, el mantenimiento o conservación de la máquina, deben haber leído y entendido este manual de instrucciones antes de comenzar a trabajar.

- Solo el personal instruido y autorizado por la empresa puede manejar la máquina.
- El personal en formación/instrucción solo puede trabajar en la máquina bajo la supervisión de una persona experta.
- El personal mantenimiento cualificado es el único que puede llevar a cabo los trabajos de mantenimiento y conservación.

3.4.2 Formación

Los socios de distribución, representantes de fábrica o empleados del fabricante instruyen a la empresa explotadora en el manejo y mantenimiento de la máquina.

La empresa explotadora debe procurar que el personal nuevo de manejo y de mantenimiento reciba una formación sobre el manejo y el mantenimiento de la máquina siguiendo las instrucciones de este manual.

3.4.3 Prevención de accidentes

Las normas de seguridad y de prevención de accidentes están reguladas legalmente en todos los países. La empresa explotadora de la máquina es responsable del cumplimiento de las normas vigentes en el país de aplicación.

Asimismo, preste atención a las siguientes indicaciones:

- No deje nunca que la máquina trabaje sin supervisión.
- Durante el trabajo y el transporte, no se debe subir a la máquina bajo ningún concepto (**prohibición de transportar a pasajeros**).
- **No** utilice las piezas de maquinaria de la máquina para subirse a esta.
- Lleve ropa ajustada. Evite ropa de trabajo con cinturones, flecos u otros accesorios que se puedan enganchar.
- Al manipular productos químicos, preste atención a las indicaciones de advertencia del fabricante correspondiente. Si es posible, lleve equipamiento de protección individual (EPI).

3.5 Indicaciones para la seguridad de servicio

Utilice la máquina únicamente cuando funcione de forma fiable para evitar situaciones peligrosas.

3.5.1 Estacionamiento de la máquina

Estacione la máquina solo con el depósito vacío sobre un suelo horizontal y firme.

Antes de desacoplar la máquina, compruebe que esta no puede volcar ni desplazarse.

- ¿Ha accionado el freno de estacionamiento?
- ¿Está la pata de apoyo plegada y bloqueada en su sitio?
- ¿Ha asegurado las ruedas con cuñas?

Encontrará más información en el capítulo 7.6 *Estacionamiento y desacoplamiento de la máquina*

3.5.2 Llenado de la máquina

- Lleve a cabo el llenado de la máquina únicamente cuando esté instalada en el tractor o enganchada a este (dependiendo de la máquina).
- Lleve a cabo el llenado de la máquina únicamente con el motor detenido. Retire la llave de encendido para que el motor no pueda ser arrancado.
- Procure que haya suficiente espacio en el lado de llenado.
- Utilice medios auxiliares adecuados para el llenado (por ejemplo: cargadora de pala, transportador de tornillo).
- Respete la carga útil máxima admisible y el peso total admisible de la máquina.
- Llene la máquina como máximo hasta la altura del borde. Controle el nivel de llenado.
- Lleve a cabo el llenado de la máquina únicamente con la rejilla de protección cerrada. De esta forma evitará problemas durante la dispersión por la presencia de terrones de fertilizante u otros cuerpos extraños.

3.5.3 Comprobaciones antes de la puesta en marcha

Compruebe que la máquina funciona de forma segura antes de la primera puesta en marcha y cada vez que vaya a utilizarla.

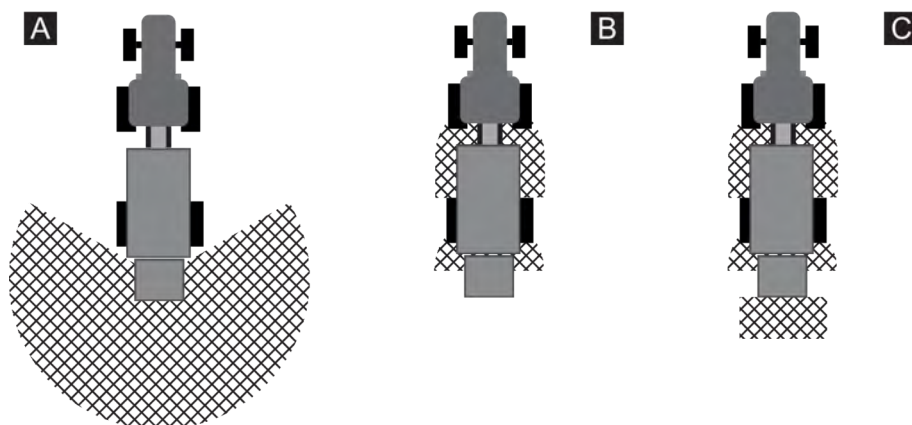
- ¿Están disponibles y funcionan todos los dispositivos de protección de la máquina?
- ¿Están dispuestas de forma fija todas las piezas de fijación y uniones portantes, y se encuentran éstas en perfecto estado?
- ¿Todos los bloqueos están bien cerrados?
- ¿Hay **alguna** persona en la zona de peligro de la máquina?
- ¿Se encuentra la protección del eje articulado en buen estado?

3.5.4 Zona de peligro

El material de dispersión expulsado puede causar lesiones graves (p. ej., en los ojos).

Existe un elevado peligro, incluso de lesiones letales, al permanecer en la zona entre el tractor y la máquina debido al desplazamiento del tractor o los movimientos de la máquina.

En la siguiente imagen se muestran las zonas de peligro de la máquina.



Ilust. 1: Zonas de peligro en aparatos remolcados

- | | |
|---|--|
| <p>A Zona de peligro en el modo de dispersión</p> <p>B Zona de peligro al acoplar/desacoplar la máquina</p> | <p>C Zona de peligro al dar marcha atrás/maniobrar</p> |
|---|--|

- Preste atención a que ninguna persona se encuentre en la zona de dispersión [A] de la máquina.
- Pare la máquina y el tractor si hay personas en la zona de peligro de la máquina.
- Cuando acople/desacople la máquina en el tractor, asegúrese de que no haya nadie en las zonas de peligro [B].
- Al dar marcha atrás o maniobrar con la máquina, aleje a todas las personas de las zonas de peligro [C]. Si no se garantiza una visibilidad suficiente, se requiere una persona encargada.

3.5.5 Servicio en marcha

- En caso de producirse averías de funcionamiento en la máquina, deberá pararla y asegurarla de inmediato contra una conexión accidental. Encargue a un profesional cualificado la reparación inmediata de las averías.
- Nunca suba a la máquina con el dispositivo de dispersión conectado.
- Trabaje con la máquina únicamente con la rejilla de protección del contenedor cerrada. **No abra ni quite** la rejilla de protección en funcionamiento.
- Las piezas giratorias de la máquina pueden causar lesiones graves. Asegúrese de no acercarse nunca partes del cuerpo o de la ropa a las piezas rotantes.
- Nunca deposite ninguna pieza ajena en el contenedor (p. ej. tornillos, tuercas).
- El fertilizante expulsado puede causar lesiones graves (p. ej. en los ojos). Preste atención a que ninguna persona se encuentre en la zona de dispersión de la máquina.
- Ajuste la dispersión en caso de viento fuerte porque no se garantiza el cumplimiento del área de dispersión.
- No conduzca nunca la máquina ni el tractor sobre cables eléctricos de alta tensión.
- No abra ni cierre nunca la lona de cubierta mientras la máquina se encuentre debajo de cables eléctricos de alta tensión.

■ Medidas en caso de contacto con cables aéreos

- Funciones como la apertura y el cierre de la lona de cubierta pueden provocar modificaciones en las dimensiones de la máquina. Examine la zona para asegurarse de que es seguro poner en marcha la máquina.
- No abandone el vehículo si se encuentra sometido a tensión (gradiente de potencial).
- Si se produce contacto con cables de corriente, permanezca en el vehículo si es posible.
- Asegúrese de que no haya personas cerca de la máquina (mantener una distancia de 10 m como mínimo) y llame a los servicios de emergencia para solicitar la desconexión de la corriente.
- Aléjese del cable de corriente si la máquina está lista para el funcionamiento.
Si debe abandonar la cabina, estacione la máquina, apague el motor y salte lo más lejos que pueda de la máquina. No toque al mismo tiempo la máquina y el suelo, ya que podría tener lugar una descarga eléctrica.
- Mantenga una distancia de seguridad con respecto a la máquina, ya que el suelo cercano a la máquina puede estar sometido a tensión.
- No regrese a la máquina antes de que la empresa responsable del cable de corriente confirme que este es seguro.

3.5.6 Ruedas y frenos

El mecanismo de desplazamiento de la máquina remolcada está sometido a grandes cargas debido al elevado peso total y al terreno por el que se desplaza. Para garantizar la seguridad de servicio, preste especial atención a los puntos siguientes:

- Utilice únicamente ruedas y neumáticos que cumplan las especificaciones técnicas determinadas por el fabricante.
- Las ruedas no deben presentar golpes laterales ni una profundidad de montaje no permitida.
- Compruebe la parte interior y exterior del lateral de los neumáticos. Si se detectan daños (abolladuras, arañazos), cámbielos de inmediato.
- Compruebe antes de cada desplazamiento la presión de los neumáticos y el funcionamiento del freno.
- Cambie las guarniciones de freno con la debida antelación. Utilice únicamente guarniciones de freno que cumplan las especificaciones técnicas determinadas por el fabricante;
- Para evitar que se acumule suciedad en los cojinetes de las ruedas, estos deberán cubrirse siempre con tapas guardapolvo.
- Siempre que se haya emitido un certificado de conformidad para la homologación de tipo UE (según el Reglamento UE 167/2013) para la máquina, se permiten las ruedas enumeradas en el certificado de conformidad.
- Es indispensable respetar las especificaciones de las ruedas homologadas (capacidad de carga, presión de los neumáticos).
- Al cambiar las ruedas y con ruedas cuyas especificaciones difieren a las descritas por el fabricante, compruebe la longitud de la palanca de freno. Véase 9.13.4 *Cambio de las ruedas*
- **No utilice nunca el joystick del tractor para frenar.** En tal caso, los remolques con freno neumático no frenan.

3.6 Uso de fertilizante y molusquicida

La selección o el uso inadecuados del fertilizante y el molusquicida puede producir daños graves en las personas o en el medio ambiente.

- Al elegir el fertilizante, infórmese acerca de sus efectos en las personas, el medioambiente y la máquina. Tenga en cuenta las instrucciones del fabricante del fertilizante.
- Al seleccionar el sinfín de grano, infórmese de sus efectos sobre las personas, el medio ambiente y la máquina. Respete la normativa sobre el uso de plaguicidas y las instrucciones del fabricante del plaguicida.

3.7 Sistema hidráulico

El sistema hidráulico se encuentra bajo una presión elevada.

Los líquidos que salen bajo alta presión pueden provocar lesiones graves y pueden ser perjudiciales para el medioambiente. Para evitar el peligro, preste atención a las siguientes indicaciones:

- Trabaje con la máquina únicamente por debajo de la presión de servicio máxima permitida.
- **Antes** de los trabajos de mantenimiento, deje el sistema hidráulico **sin presión**. Apague el motor del tractor. Asegúrese de que no vuelve a conectarse.
- Al buscar puntos de fuga, lleve siempre **gafas de protección** y **guantes de protección**.
- En caso de lesiones con aceite hidráulico, visite **de inmediato a un médico**, ya que se pueden producir infecciones graves.
- Al conectar los latiguillos hidráulicos en el tractor preste atención a que el sistema hidráulico esté **sin presión**, tanto en el lado del tractor como en el lado de la máquina.
- Una los latiguillos hidráulicos del sistema hidráulico del tractor y el esparcidor solo con las conexiones prescritas.
- Evite suciedades en el circuito del sistema hidráulico. Enganche siempre los acoplamientos en los soportes previstos para tal fin. Utilice las caperuzas guardapolvo. Limpie las conexiones antes del acoplamiento.
- Compruebe con regularidad que no existan defectos mecánicos en los componentes hidráulicos y latiguillos hidráulicos, p. ej. puntos de corte y de roce, aplastamientos, dobladuras, formación de grietas, porosidad, etc.
- Incluso con el almacenaje correcto y desgaste permitido los latiguillos y las uniones están sometidos a un envejecimiento natural. De este modo se limita su tiempo de almacenaje y utilización.

La duración de utilización de los latiguillos no debe sobrepasar 6 años, incluido un posible tiempo de almacenaje máximo de 2 años.

La fecha de fabricación del latiguillo se indica sobre la válvula del latiguillo en mes y año.

- Los conductos hidráulicos deben sustituirse si presentan daños y una vez finalizado el tiempo de uso especificado.
- Los latiguillos de sustitución deben cumplir los requisitos técnicos del fabricante del aparato. Tenga especialmente en cuenta las diferentes indicaciones de presión máxima de los conductos hidráulicos a sustituir.

3.8 Mantenimiento y conservación

Para los trabajos de mantenimiento y conservación deberá contar con peligros adicionales que no se producen durante el manejo de la máquina.

Por eso, realice siempre los trabajos de cuidado y de mantenimiento con la máxima atención. Trabaje de forma especialmente cuidadosa y teniendo en cuenta los peligros.

3.8.1 Cualificación del personal de mantenimiento

- Solo los talleres especializados o los servicios de frenos reconocidos pueden realizar trabajos de ajuste y reparación del sistema de frenos.
- Solo el personal cualificado puede realizar trabajos de reparación en los neumáticos y las ruedas. Para ello, debe utilizar las herramientas de montaje adecuadas.
- Los trabajos de soldadura y los trabajos en los sistemas eléctrico e hidráulico solo deben ser realizados por técnicos especialistas.

3.8.2 Piezas de desgaste

- Cumpla con la máxima exactitud los intervalos de mantenimiento y conservación descritos en este manual de instrucciones.
- Cumpla asimismo los intervalos de mantenimiento y conservación de los componentes de proveedores. Para tal fin, consulte la documentación correspondiente del proveedor.
- Le recomendamos que haga comprobar por su distribuidor especializado el estado de la máquina después de cada temporada, en especial las piezas de fijación, los componentes de plástico relevantes para la seguridad, el sistema hidráulico, los órganos de dosificación y las palas lanzadoras.
- Las piezas de repuesto deben cumplir, como mínimo, las especificaciones técnicas determinadas por el fabricante. Los requisitos técnicos aparecen en las piezas de repuesto originales.
- Las tuercas autoblocantes son de un solo uso. Para la fijación de los componentes (p. ej. sustitución de aletas lanzadoras) utilice siempre tuercas autoblocantes nuevas.

3.8.3 Trabajos de mantenimiento y conservación

- Antes de cada trabajo de limpieza, mantenimiento y conservación, así como en caso de la reparación de una avería, **apague el motor del tractor. Espere hasta que todas las piezas giratorias de la máquina se hayan parado.**
- Asegúrese de que **nadie** pueda conectar la máquina sin autorización. Retire la llave de encendido del tractor.
- Desconecte la alimentación eléctrica entre el tractor y la máquina antes de realizar cualquier trabajo de mantenimiento o reparación o antes de trabajar en el sistema eléctrico.
- Compruebe que el tractor está estacionado correctamente con la máquina. Debe encontrarse con el contenedor vacío sobre un suelo horizontal y firme y asegurada contra desplazamiento.
- Antes de realizar los trabajos de mantenimiento y conservación, despresurice el sistema hidráulico.
- Si usted tiene que trabajar con el eje tomafuerza rotante, no podrá haber nadie en la zona del eje tomafuerza o eje articulado.
- Nunca elimine obstrucciones en el contenedor de dispersión con la mano o con el pie, utilice para ello una herramienta apropiada.
- Antes de limpiar la máquina con agua, chorro de vapor u otros productos de limpieza, tape todos los componentes a los que no debe llegar ningún producto líquido de limpieza (por ejemplo, el cojinete deslizante o las conexiones eléctricas).
- Compruebe regularmente la fijación de las tuercas y tornillos. Reapriete las uniones flojas.
- Después de haber recorrido los primeros 5 km, compruebe el par de apriete las tuercas de las ruedas. Véase 9.13.4 *Cambio de las ruedas*

3.9 Seguridad vial

Está prohibido circular por vías públicas con la máquina remolcada sin mecanismo de dispersión montado (protección trasera contra el empotramiento).

Al circular por vías públicas, el tractor con la máquina remolcada y el mecanismo de dispersión montado debe cumplir las normativas de seguridad vial específicas del país. El propietario y el conductor del vehículo son responsables del cumplimiento de estas disposiciones.

3.9.1 Comprobación antes de iniciar la marcha

El control de descenso es una contribución importante para la seguridad en el tráfico. Compruebe justo antes de cada desplazamiento el cumplimiento de las condiciones de servicio, de la seguridad vial y de las disposiciones del país de aplicación.

- ¿Se respeta el peso total permitido? Tenga en cuenta la carga remolcada y la carga de apoyo permitidas del enganche para remolques, así como su carga de eje permitida.
- Compruebe la presión de los neumáticos y el funcionamiento del sistema de frenos de la máquina. Tenga en cuenta la carga de freno permitida y la capacidad de carga permitida de los neumáticos.
- ¿Corresponde el ajuste del sistema de frenos a la carga de la máquina? Véase 6.5.6.1 *Ajuste del regulador manual de la fuerza de frenado*.
- ¿Se ha acoplado la máquina de forma reglamentaria?
- ¿Puede perderse material de dispersión durante la marcha?
 - Preste atención al nivel de llenado de material de dispersión en el contenedor.
 - Las correderas de dosificación deben estar cerradas.
 - Desconecte la unidad de mando electrónica.
- ¿Se ha cerrado la lona de cubierta y se ha asegurado contra apertura accidental?
- ¿Cumplen la iluminación y la identificación de la máquina las disposiciones de su país para el uso en la vía pública? Cumpla con las normas de fijación de paneles de advertencia, reflectores traseros e iluminación adicional.

3.9.2 Trayecto de transporte con la máquina

El comportamiento de marcha, así como las propiedades de dirección y de frenado del tractor, varían a causa de la máquina remolcada. De este modo, por ejemplo, se descarga el eje delantero de su tractor debido a la elevada carga de apoyo y merma la capacidad de dirección.

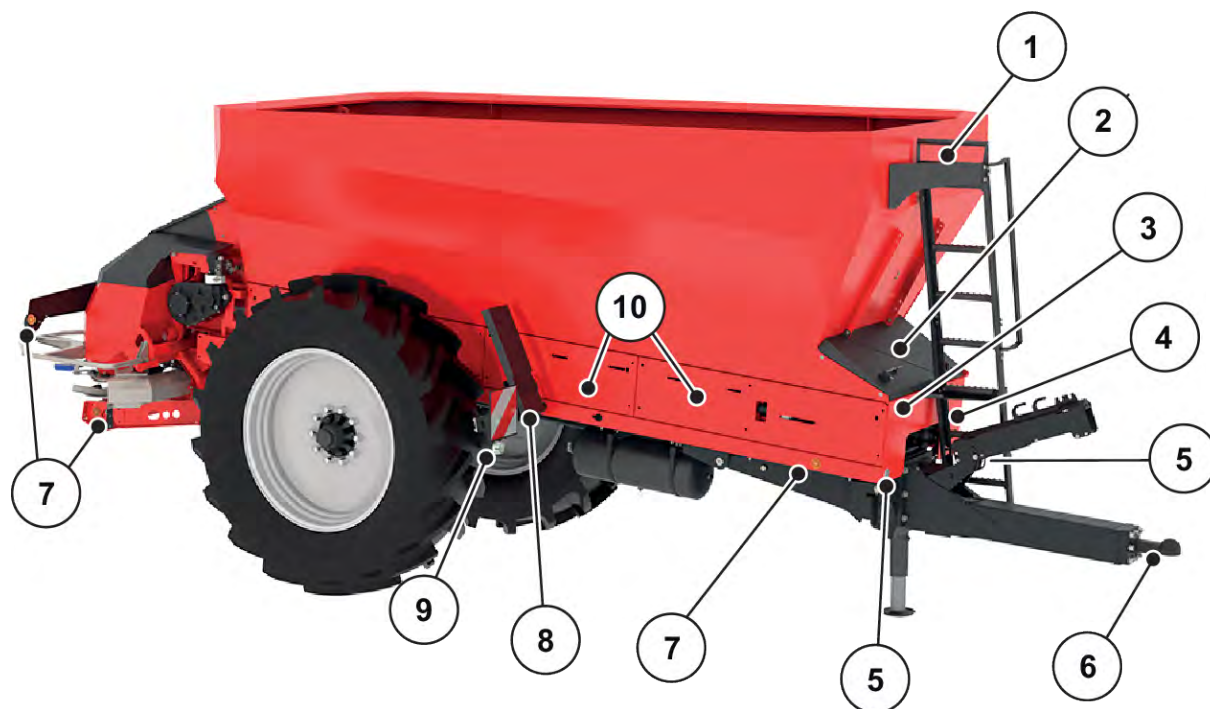
- Adapte su modo de conducción a las propiedades de marcha modificadas.
- Al conducir preste siempre atención a una visibilidad suficiente. Si esta no está garantizada (por ejemplo: marcha atrás), es necesaria una persona que dé indicaciones.
- Tenga en cuenta la velocidad máxima permitida.
- Al conducir por montaña, pendientes o de forma transversal a una pendiente, evite tomar las curvas de forma brusca. Existe peligro de vuelco debido al desplazamiento del punto de gravedad. Conduzca con especial cuidado sobre suelo desigual o blando (por ejemplo: entradas en campos, cantos de bordillos).
- La permanencia de personas sobre la máquina está prohibida durante la marcha y durante el servicio.
- En caso necesario, coloque un peso frontal en su tractor. Encontrará más indicaciones en el manual de instrucciones del tractor.

3.10 Dispositivos de protección, advertencias e instrucciones

3.10.1 Ubicación de los dispositivos de protección y avisos de advertencia e instrucciones

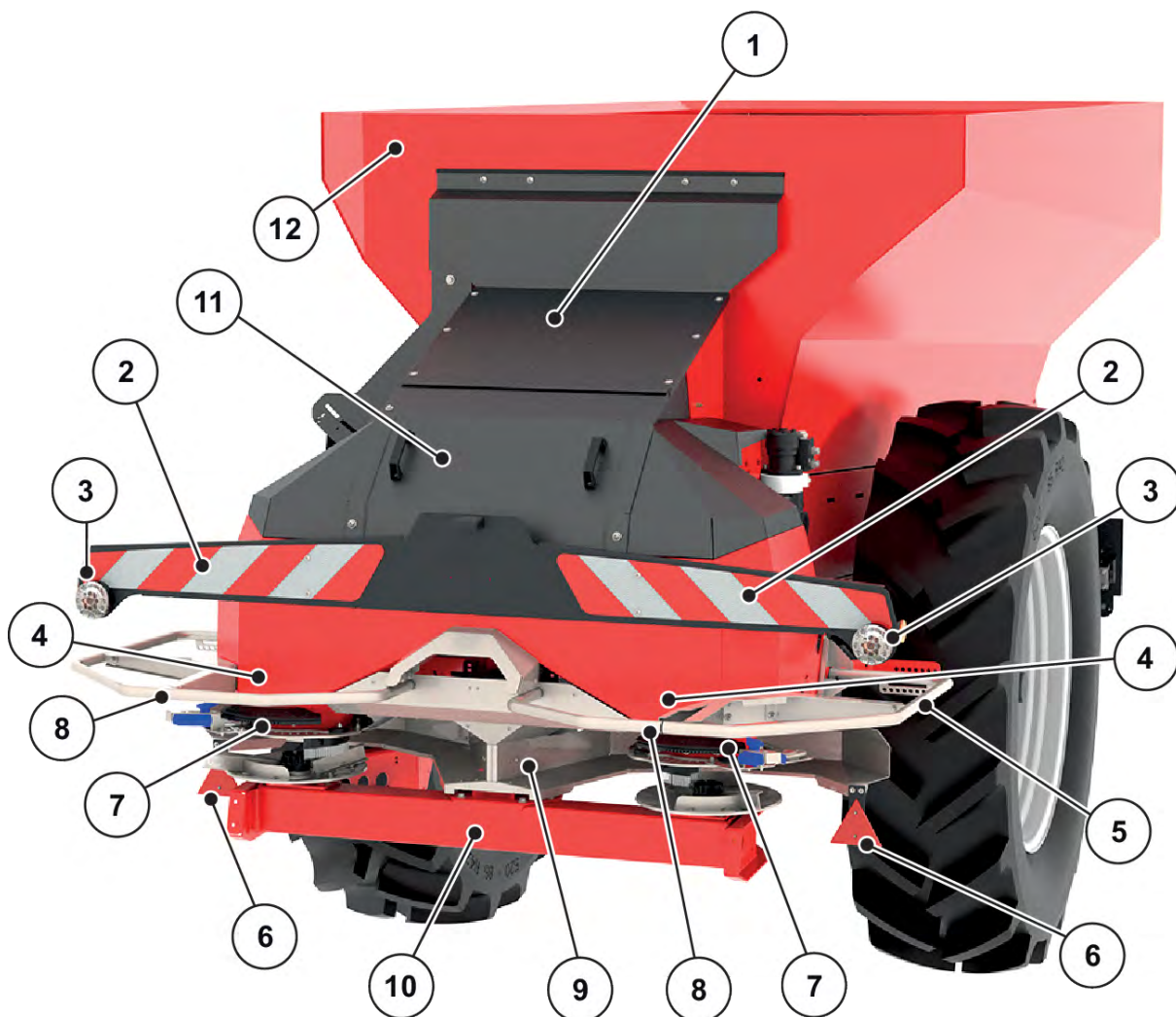


Los dispositivos de protección no están disponibles en todos los países y dependen de la normativa del lugar de uso.



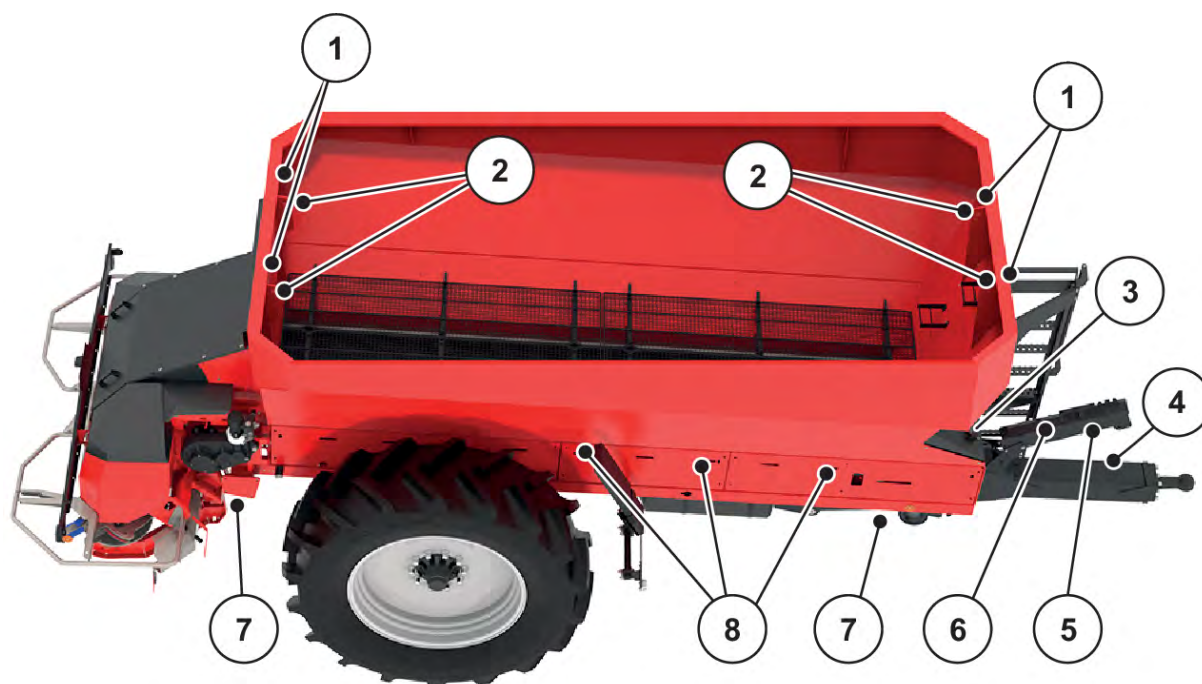
Ilust. 2: Dispositivos de protección, etiquetas adhesivas de indicaciones de advertencia y de instrucción, parte delantera

- | | |
|--|--|
| [1] Indicación de advertencia "Prohibido transportar personas" | [5] Reflectores blancos |
| Indicación de advertencia "Cable de alta tensión" | [6] Placa de fábrica del enganche para remolques |
| [2] Cubierta de la trampilla de limpieza | [7] Reflectores laterales amarillos |
| Indicación de advertencia Piezas móviles | [8] Cuña |
| [3] Placa de fábrica y de homologación | Indicación de advertencia de la cuña |
| Número de serie | [9] Iluminación delantera con panel de advertencia y reflector blanco |
| [4] Indicación de advertencia de lectura del manual de instrucciones | [10] Cubierta lateral para los rodillos guía y la cinta transportadora |
| Indicación de advertencia de extracción de la llave de encendido | |



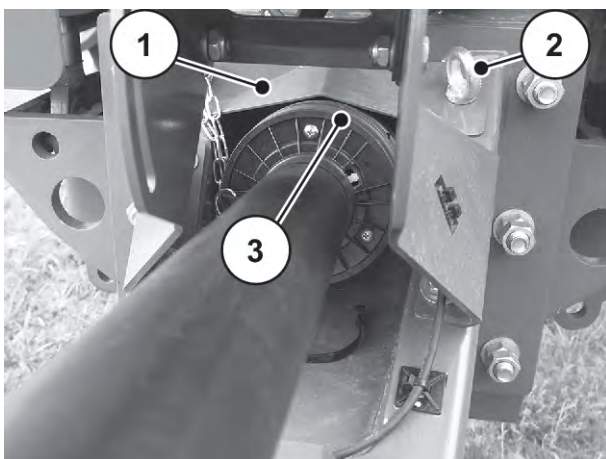
Ilust. 3: Dispositivos de protección, etiquetas adhesivas de indicaciones de advertencia y de instrucción, parte trasera

- | | |
|--|---|
| [1] Cubierta de la corredera de dosificación previa | [8] Indicación de advertencia "Prohibido subirse" |
| [2] Panel de advertencia | [9] Protección de discos de dispersión |
| [3] Luz trasera, luz de freno, indicador de dirección | [10] Indicación de advertencia Expulsión de material |
| [4] Indicación de advertencia Piezas móviles | [11] Cubierta del mecanismo de dispersión |
| [5] Estribo deflector | [12] Nota de instrucciones Velocidad máxima permitida |
| [6] Reflectores traseros rojos | |
| [7] Indicación de advertencia Peligro de aplastamiento | |



Ilust. 4: Dispositivos de protección, etiquetas adhesivas de indicaciones de advertencia y de instrucción, parte superior

- | | |
|---|--|
| [1] Indicación de instrucción "Argolla anular en el depósito" | [6] Indicación de instrucción "Asignación de colores a las mangueras hidráulicas" |
| [2] Argollas anulares | [7] Protección del eje articulado (debajo de la máquina) |
| [3] Indicación de instrucción "Trampilla de limpieza" | [8] Indicación de advertencia "Piezas móviles" (detrás de las cubiertas laterales abatibles) |
| [4] Indicación de instrucción de revoluciones del eje tomafuerza | |
| [5] Indicación de advertencia "Peligro por el sistema hidráulico" | |



Ilust. 5: Eje articulado

[1] Chapa protectora

[2] Argolla anular

[3] Protección del eje articulado

3.10.2 Funcionamiento de los dispositivos de protección

Los dispositivos de protección protegen su salud y su vida.

- Antes del trabajo con la máquina, asegúrese de que los dispositivos de protección funcionan y no están dañados.
- Trabaje con la máquina únicamente con dispositivos de protección efectivos.

Denominación	Función
Protección de eje articulado	Impide la introducción de partes del cuerpo o de la ropa en el eje articulado giratorio.
Cuña	Impide que la máquina se desplace.
Cubierta del mecanismo de dispersión	Impide la introducción de partes del cuerpo en el mecanismo agitador
Cubierta lateral	Impide el corte de partes del cuerpo por la cinta transportadora y la introducción de partes del cuerpo en los rodillos guía
Cubierta de la trampilla de limpieza	Impide la introducción de partes del cuerpo en la cinta transportadora y los rodillos guía
Protección de disco de dispersión	Impide la expulsión de fertilizante hacia delante (en la dirección del tractor/puesto de trabajo).
Estribo deflector	Impide el agarre por los discos de dispersión giratorios desde atrás y desde el lado.

3.11 Etiquetas adhesivas de indicaciones de advertencia y de instrucción

En la máquina están dispuestas diferentes indicaciones de advertencia y de instrucción (para su disposición en la máquina, véase 3.10.1 *Ubicación de los dispositivos de protección y avisos de advertencia e instrucciones*).

Las indicaciones de advertencia y de instrucción forman parte de la máquina. No deben retirarse ni modificarse.




- Sustituya inmediatamente las etiquetas de advertencia o de instrucciones que falten o sean ilegibles.

Si en los trabajos de reparación se montan componentes nuevos, deberán colocarse en ellos las indicaciones de advertencia y de instrucción que ya disponían las piezas originales.




Las etiquetas adhesivas correctas de advertencia o de instrucciones pueden obtenerse en el servicio de piezas de repuesto.



3.11.1 Etiquetas adhesivas Indicaciones de advertencia

Pictograma	Descripción
	Lea el manual de instrucciones y las indicaciones de advertencia. Antes de la puesta en marcha de la máquina, lea y tenga en cuenta el manual de instrucciones y las indicaciones de advertencia. El manual de instrucciones explica detalladamente el manejo y le ofrece valiosas indicaciones sobre el manejo, el mantenimiento y la conservación.
	Extraiga la llave de encendido. Apague el motor antes de los trabajos de mantenimiento y reparación, y extraiga la llave de encendido. Desconecte alimentación de corriente.
	Prohibido transportar personas Peligro de deslizamiento y lesiones. Durante el trabajo de dispersión y el trayecto de transporte de la máquina, no subir a la máquina.

Pictograma	Descripción
	<p>Prohibido subirse Está prohibido subirse al estribo deflector.</p>
	<p>Peligro por expulsión de material. Peligro de lesiones en todo el cuerpo por el lanzamiento de fertilizante Asegúrese de que no haya personas en la zona de peligro de la máquina (zona de dispersión) antes de su puesta en marcha.</p>
	<p>Peligro por piezas móviles. Peligro de corte de partes del cuerpo. Está prohibido acceder a la zona de peligro de las piezas giratorias. Apague el motor antes de realizar los trabajos de mantenimiento, reparación y ajuste, y extraiga la llave de encendido.</p>
	<p>Peligro de aplastamiento Peligro de aplastamiento de la mano. Está prohibido introducir las manos en la zona de peligro.</p>
	<p>Peligro por el sistema hidráulico Los líquidos calientes y que salen bajo alta presión pueden provocar lesiones graves. Además, pueden penetrar en la piel y provocar infecciones. Antes de realizar trabajos de mantenimiento, despresurice el sistema hidráulico. Al buscar puntos de fuga, utilice siempre gafas y guantes de protección. Si se producen lesiones a causa del aceite hidráulico, acuda inmediatamente a un médico. Tenga en cuenta la documentación del fabricante.</p>
	<p>Peligro de muerte por cables aéreos de alta tensión. No aparque nunca la máquina debajo de cables aéreos con tensión. Respete la distancia de seguridad.</p>
	<p>Cuña Durante el estacionamiento, asegure la máquina con cuñas para evitar que se desplace.</p>

Pictograma	Descripción
	<p>Prohibido salpicar agua</p> <p>Está prohibido salpicar agua en la carcasa del ordenador de trabajo y otros componentes electrónicos.</p>

3.11.2 Etiquetas adhesivas de indicaciones de instrucción

Pictograma	Descripción
	<p>Revoluciones nominales de la toma de fuerza</p> <p>La toma de fuerza alcanza una velocidad nominal de 750 r.p.m.</p>
	<p>Argolla anular en el depósito</p> <p>Identificación del soporte para la fijación del arnés de elevación.</p>
	<p>Punto de lubricación</p>

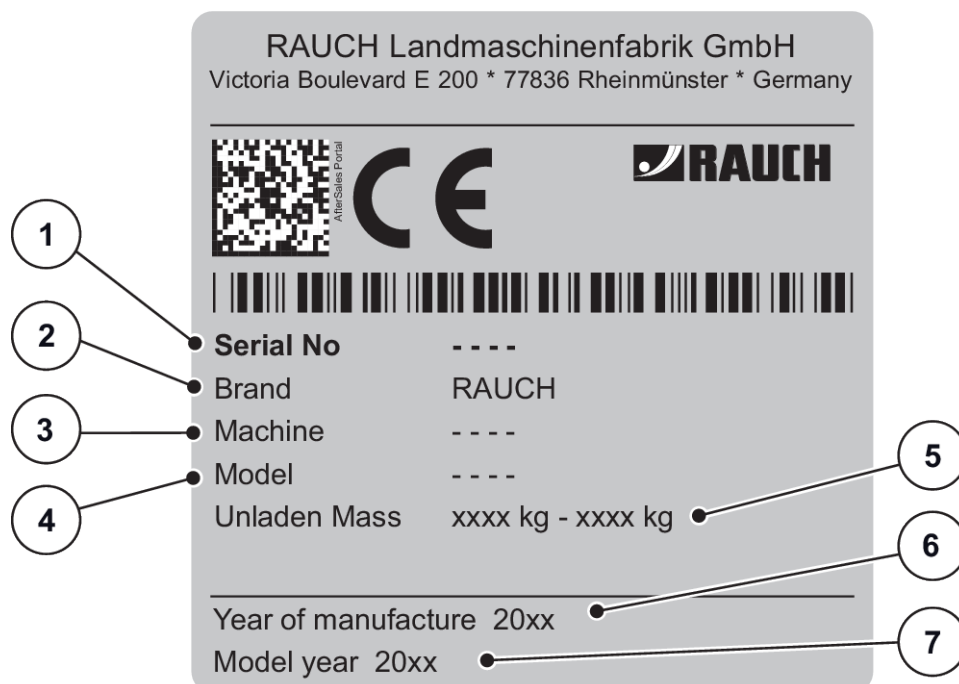
Pictograma	Descripción
	Punto de colocación del gato
	La trampilla de limpieza está abierta.
	La trampilla de limpieza está cerrada.
	Velocidad máxima permitida
	Placa de fábrica del enganche para remolques
	<p>Asignación de colores en los mangos de las mangueras hidráulicas</p> <p>Izquierda: mangueras hidráulicas de la máquina, accionamiento de la cinta transportadora y de las lonas de cubierta</p> <p>Derecha: otras mangueras hidráulicas si la máquina cuenta con equipamiento especial: GSE o bien TELIMAT.</p>

3.12 Placa de fábrica e identificación de la máquina



En el momento de la entrega de la máquina debe comprobarse que están disponibles todos los rótulos necesarios.

En función del país de destino puede haber rótulos adicionales colocados en la máquina.



Ilust. 6: Placa de fábrica

- [1] Número de serie
- [2] Fabricante
- [3] Máquina
- [4] Tipo

- [5] Peso en vacío
- [6] Año de fabricación
- [7] Año del modelo

Brand		RAUCH Landmaschinenfabrik GmbH			
Cat.		---			
Approval No		---			
Serial No		RLxxxxxxxxxxxxxxxx			
Max. permissible masses	Total kg			
	Drawbar	A-0 kg		
	Axle 1	A-1 kg		
	Axle 2	A-2 kg		
	Axle 3	A-3 kg		
	Towable Config	B-1	T-1	T-2	T-3
	Brake-B x	B-2			
	Tong. -T	B-3			
		B-4			

Ilust. 7: Placa de homologación

- | | |
|---|------------------------------|
| [1] Fabricante | [5] Peso total admisible |
| [2] Categoría | [6] Carga de apoyo admisible |
| [3] Número de autorización de modelo de la UE | [7] Carga de eje permitida |
| [4] Número de serie | |

3.13 Sistema de iluminación, reflectores delanteros, laterales y traseros

Los equipos técnicos de iluminación deben disponerse según las normativas y deben estar listos para funcionar en todo momento. No pueden estar tapados ni sucios.

La máquina se suministra de fábrica con los componentes de iluminación instalados y con una identificación delantera, trasera y lateral (colocación en la máquina, véase *Ilust. 3 Dispositivos de protección, etiquetas adhesivas de indicaciones de advertencia y de instrucción, parte trasera*).

4 Datos de la máquina

4.1 Fabricante

RAUCH Landmaschinenfabrik GmbH
Victoria Boulevard E 200
77836 Rheinmünster
Germany

Teléfono: +49 (0) 7229 8580-0

Fax: +49 (0) 7229 8580-200

Centro de servicio, asistencia técnica a clientes

RAUCH Landmaschinenfabrik GmbH
Apartado de correos 1162
Correo electrónico service@rauch.de
Fax: +49 (0) 7229 8580-203

4.2 Descripción de la máquina

Utilice la máquina según el capítulo *1 Uso conforme a lo establecido*.

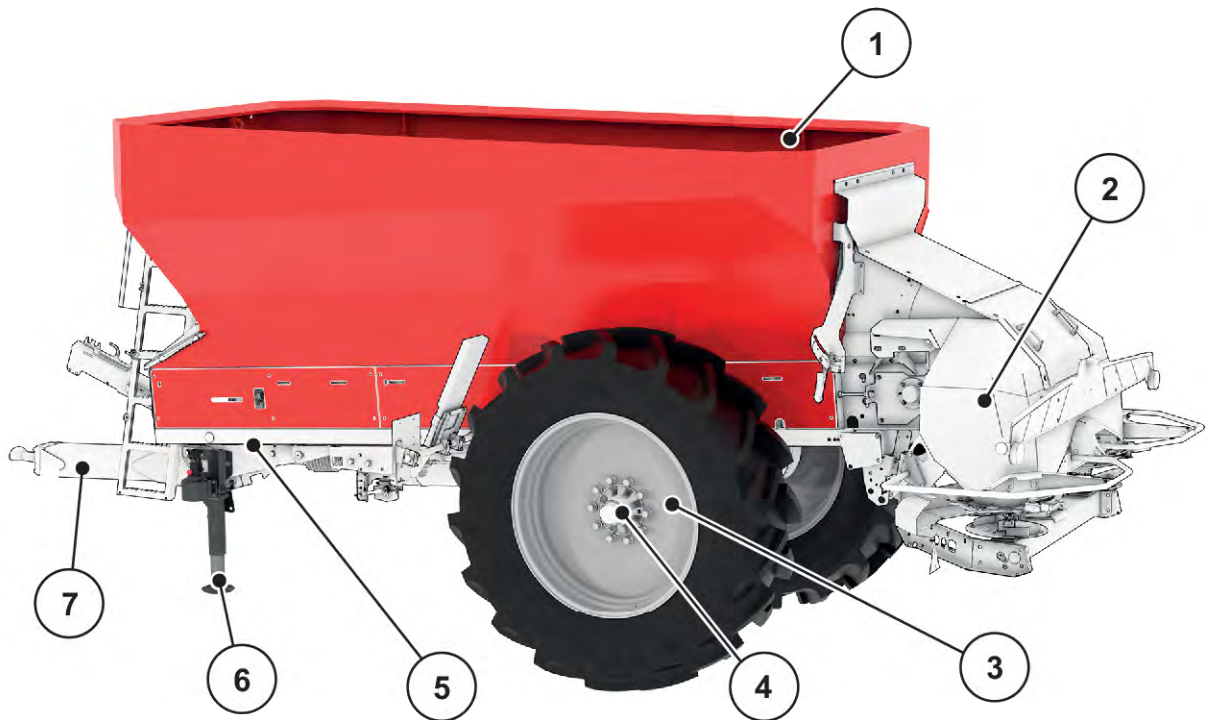
La máquina consta de los siguientes módulos.

- Contenedor con bastidor
- Cinta transportadora y elementos de salida
- Acoplamiento de bola/enganche para remolques
- Eje articulado con protección contra sobrecarga
- Ruedas y sistema de frenos
- Mecanismo de dispersión de fertilizante
- Dispositivos de protección, véase *3.10.1 Ubicación de los dispositivos de protección y avisos de advertencia e instrucciones*



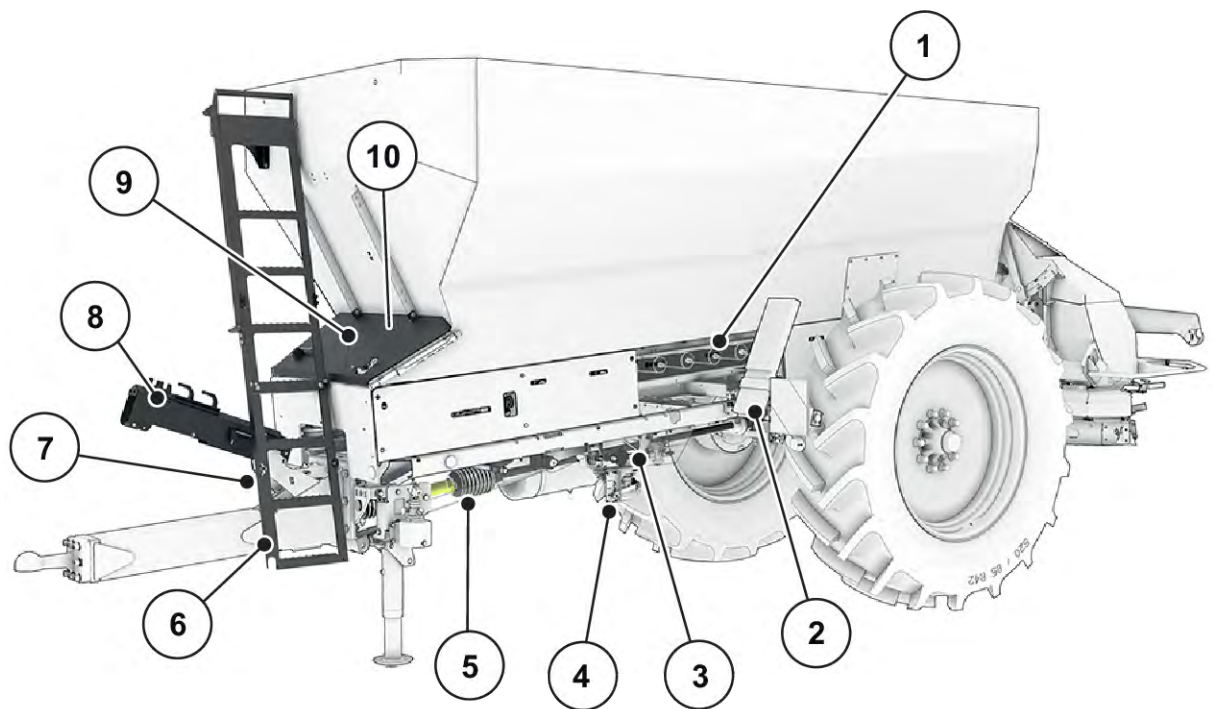
Algunos modelos no están disponibles en todos los países.

4.2.1 Vista general de módulos



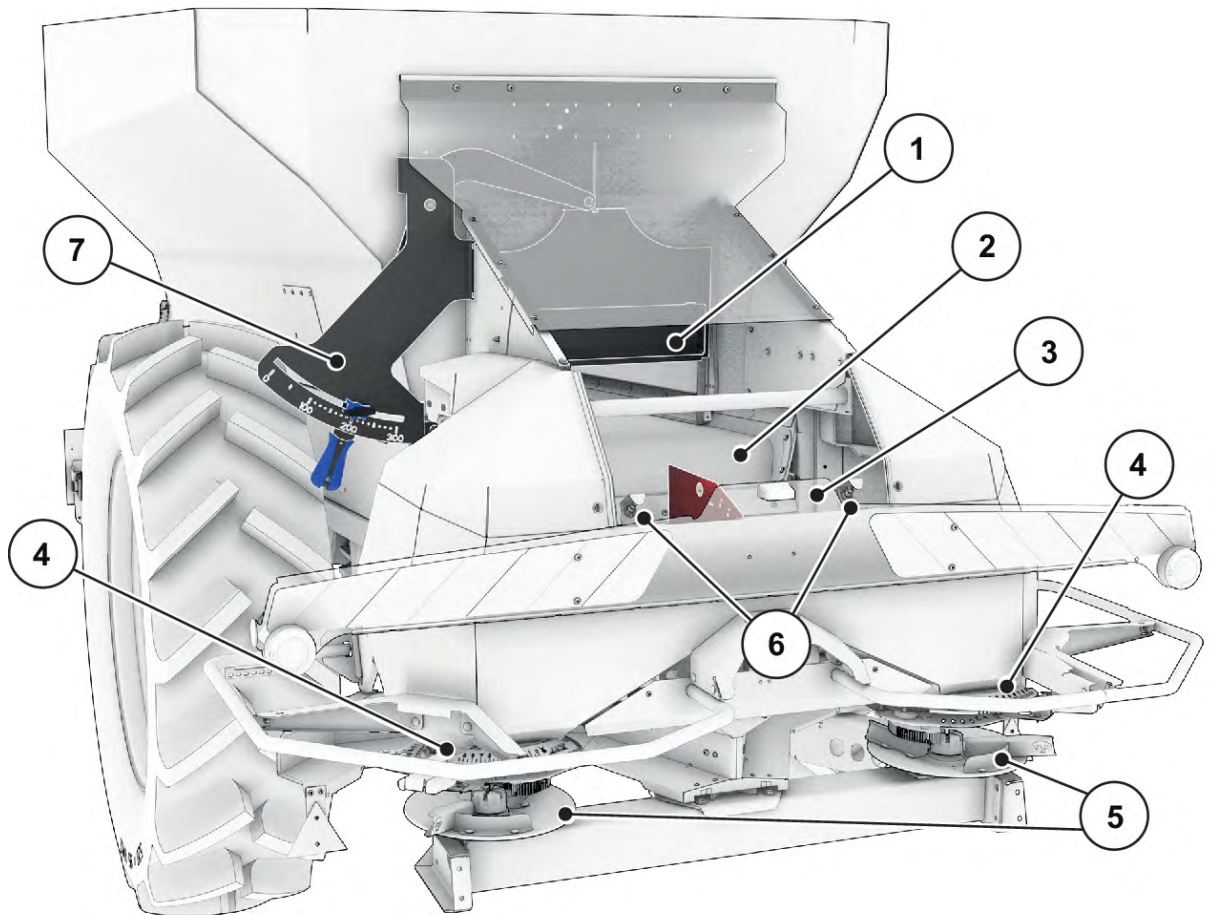
Ilust. 8: Vista general de módulos: lado izquierdo

- | | |
|--|--|
| [1] Depósito de la AXENT | [5] Bastidor |
| [2] Depósito del mecanismo de dispersión | [6] Pie de apoyo |
| [3] Rueda | [7] Barra de tracción con enganche para remolque |
| [4] Eje de frenos | |



Ilust. 9: Vista general de componentes: Parte delantera

- | | |
|---|--|
| [1] Cinta transportadora y rodillos guía | [6] Escalera plegable |
| [2] Soporte de transporte para la cuña | [7] Accionamiento de eje articulado |
| [3] Freno de estacionamiento | [8] Soporte para mangueras y cables |
| [4] Regulador de la fuerza de frenado | [9] Trampilla de mantenimiento |
| [5] Accionamiento de los ejes articulados | [10] Sensor de nivel de llenado del depósito |

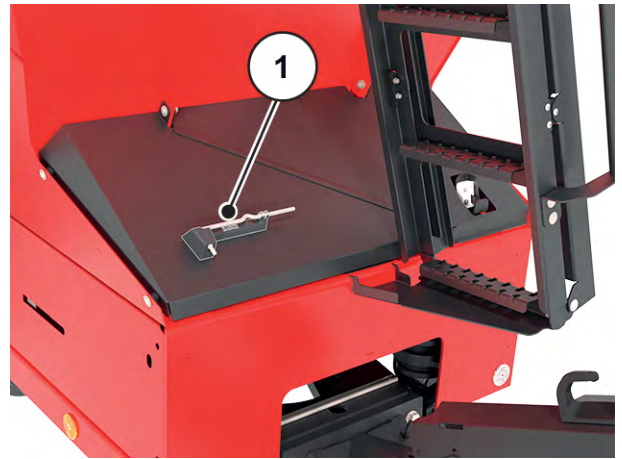


Ilust. 10: Vista general de componentes: Parte trasera

- | | |
|--|--|
| [1] Corredera de dosificación previa | [6] Sensores de ultrasonido para el depósito del mecanismo de dispersión |
| [2] Cinta transportadora | [7] Centro de ajuste de la abertura de la corredera de dosificación previa |
| [3] Depósito del mecanismo de dispersión | |
| [4] Centro de ajuste del punto de salida | |
| [5] Disco de dispersión | |

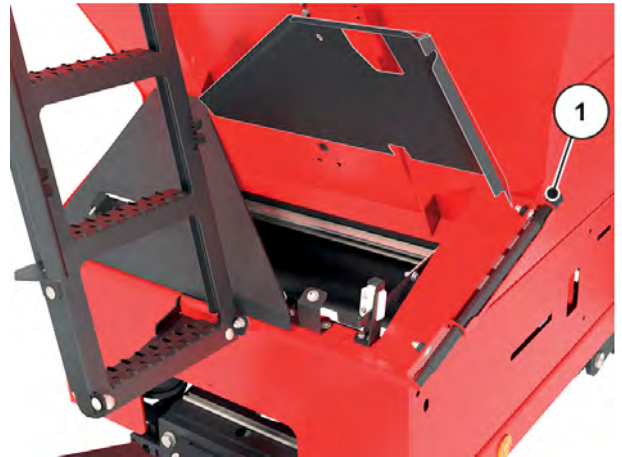
Para el desmontaje y montaje de ciertas piezas de la máquina se necesita la palanca de ajuste a modo de herramienta. Esta se encuentra en la parte delantera de la máquina.

[1] Palanca de ajuste (a la derecha en sentido de la marcha)

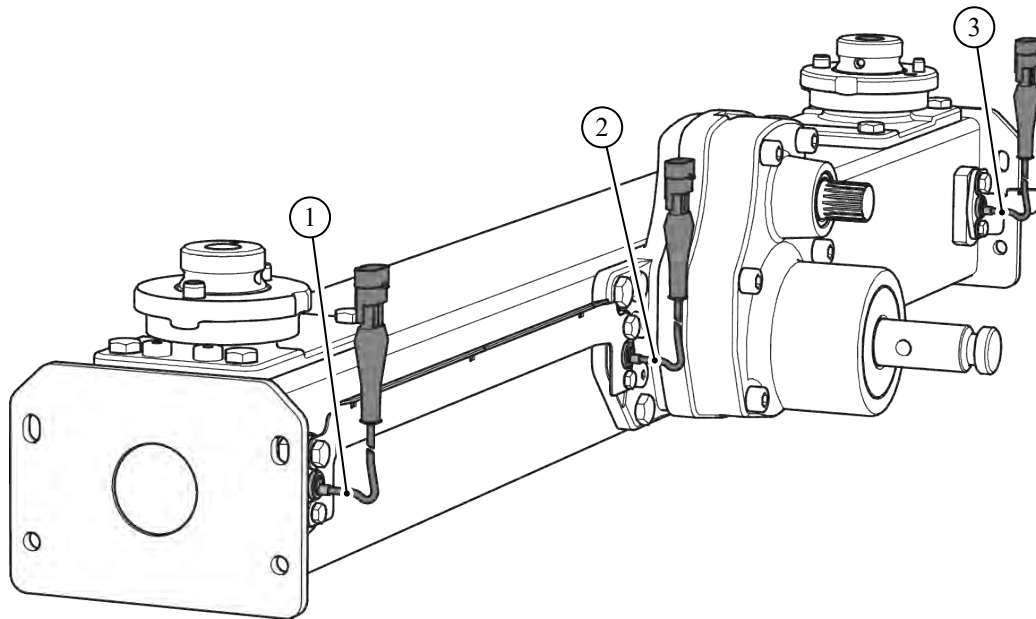


Ilust. 11: Ubicación de la palanca de ajuste

La palanca [1] del pie de apoyo se encuentra junto al depósito del lado izquierdo (en sentido de la marcha)



Ilust. 12: Ubicación de la palanca

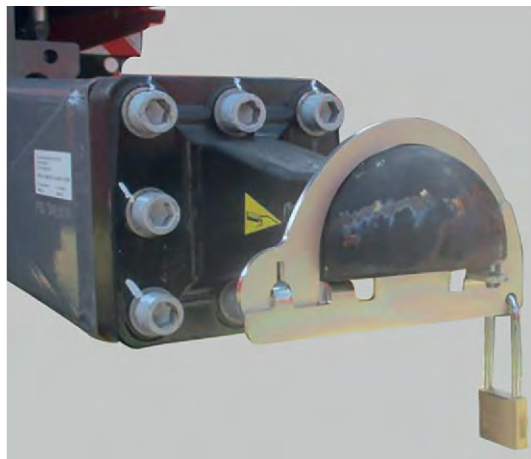


Ilust. 13: Regulación del flujo másico mediante medición del par de rotación de los discos de dispersión

- | | |
|--|--|
| [1] Sensor de revoluciones derecha (dirección de avance) | [3] Sensor de revoluciones izquierda (dirección de avance) |
| [2] Referencia sensor de revoluciones | |



Dependiendo de la máquina y del mercado, este montaje está disponible de serie o como opción.



Ilust. 14: Protección contra el uso no autorizado del enganche para remolques

4.3 Datos técnicos



Algunos modelos no están disponibles en todos los países.

4.3.1 Datos técnicos del equipo básico

Datos	AXENT 90.1
Anchura total ¹	2.55 m Dependiendo de los neumáticos hasta 3,0 m en las ruedas
Altura	3.10 hasta 3.20 m según los neumáticos
Distancia con respecto al suelo (desde el borde inferior del bastidor)	0.75 m
Capacidad	9400 l
Altura de llenado	2.95 cm
Longitud desde el enganche del remolque hasta el final del vehículo	Aprox. 7.70 m dependiendo de las opciones instaladas
Longitud desde el enganche para remolques hasta el eje con barra para enganche inferior	5.00 m
Número de revoluciones del eje tomafuerza	750 (rpm)
Ancho de vía ²	De 2,00 m a 2,40 m dependiendo de la variante de equipamiento
Neumáticos estándar ³	520/85 R42
Nivel de presión acústica ⁴ (medido en la cabina cerrada del conductor del tractor)	75dB(A)

¹) Otras anchuras dependen del país y del equipamiento (eje, neumáticos)

²) Otros anchos de vía bajo pedido

³) Opcionalmente hay disponibles otros neumáticos

⁴) Como el nivel de presión acústica de la máquina solo puede obtenerse con el tractor en funcionamiento, el valor real medido depende esencialmente del tractor utilizado.

■ Pesos y cargas



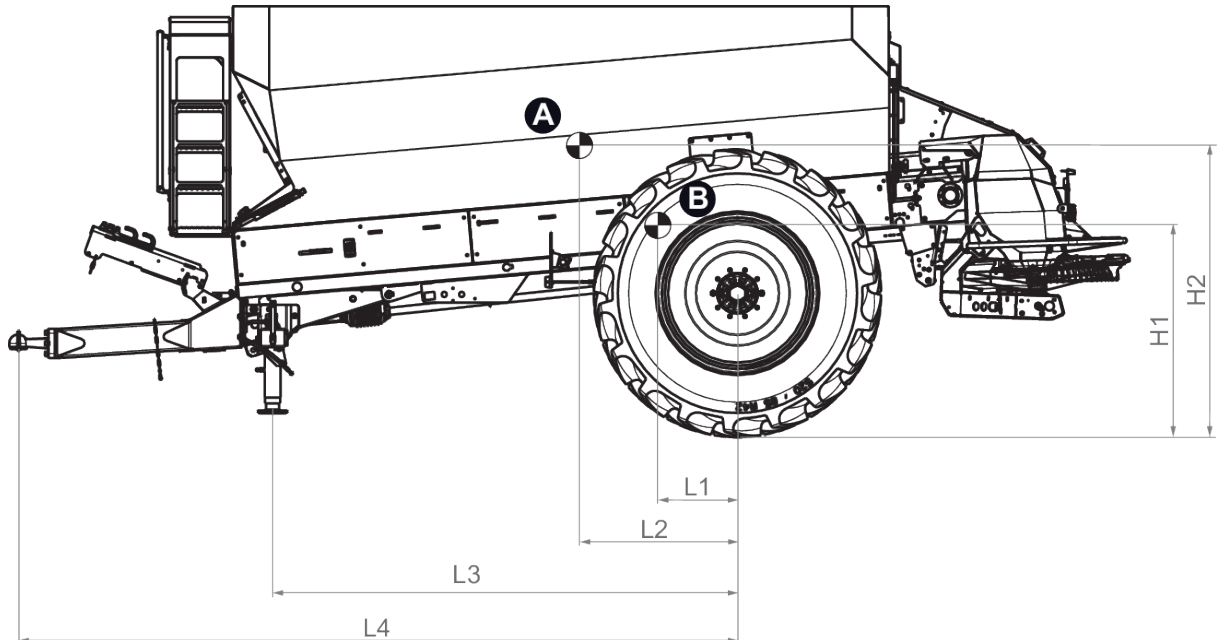
El peso en vacío (masa) de la máquina varía dependiendo del equipo.

Datos	AXENT 90.1
Carga de eje admisible	10000 kg
Peso en vacío de AXENT 90.1	4000-4600 kg (según el equipamiento)
Carga útil de fertilizante ⁵	9000 kg
Carga de apoyo admisible del enganche para remolques	3000 kg

■ Ubicación del centro de gravedad



La ubicación del centro de gravedad depende de la variante de acoplamiento, de la posición del eje y de la cantidad de llenado del depósito.



Ilust. 15: Ubicación del centro de gravedad en el enganche inferior

A Centro de gravedad con el depósito lleno B Centro de gravedad con el depósito vacío

⁵⁾ La carga útil exacta depende del equipamiento de la máquina (ruedas, eje rígido, sistema de frenos, etc.).

Longitud	Enganche inferior (mm)
L1	550
L2	1090
L3	3200
L4	4980
H1	1460
H2	2020

4.3.2 Datos técnicos del mecanismo de dispersión de fertilizante

Datos	AXIS-PowerPack
Anchura total con estribo deflector	2,55 m
Anchura de trabajo ⁶	18-50 m
Capacidad del depósito	Aprox. 200 l
Flujo másico ⁷	500 kg/min
Engranaje para el accionamiento del eje articulado	750 r.p.m.
Revoluciones del disco de dispersión	900 r.p.m.

4.3.3 Ruedas y neumáticos



Algunos modelos no están disponibles en todos los países.

Tenga en cuenta la identificación de los neumáticos:

- Categoría de velocidad
 - A8 para 40 km/h
- Índice de carga (IC)
 - IC164 para una capacidad de carga de 5000 kg

⁶) Anchura de trabajo según el tipo de fertilizante

⁷) Flujo másico máx. dependiendo del tipo de fertilizante



La presión de aire puede variar mucho en función del fabricante del neumático.

- Tenga en cuenta la presión del aire según la capacidad de carga del fabricante de los neumáticos.

Tamaño de la rueda	Distancia entre ejes en m	Eje rígido Tipo de eje 2000	Eje rígido Tipo de eje 2150	Presión del aire de los neumáticos en bares Carga de 500 kg a 40 km/h
480 80 R46	2,25	x	-	Véase la ficha de datos del fabricante de los neumáticos
	2,40	-	x	
520 85 R42	2,00	x	-	
	2,10	x	-	
	2,15	x	-	
	2,25	x	-	
	2,40	-	x	
520 85 R46	2,00	x	-	
	2,10	x	-	
	2,15	x	-	
	2,25	x	-	
	2,40	-	x	
650 65 R42	2,00	x	-	
	2,10	x	-	
	2,25	x	-	

Leyenda de la tabla

- x: disponible para esta variante de la máquina
- -: no disponible

Tamaño de la rueda	Distancia entre ejes en m	Eje rígido Tipo de eje 2000	Eje rígido Tipo de eje 2150	Presión del aire de los neumáticos en bares Carga de 500 kg a 40 km/h
VF 380 90 R46	2,25	x	-	Véase la ficha de datos del fabricante de los neumáticos
	2,40	-	x	
VF 380 105 R50	2,25	x	-	
	2,40	-	x	
VF 480 80 R50	2,25	x	-	
VF 520 85 R42	2,00	x	-	
	2,15	x	-	
	2,25	x	-	
	2,40	-	x	
VF 520 85 R46	2,25	x	-	
	2,40	-	x	
VF 650 65 R42	2,25	x	-	

Leyenda de la tabla

- x: disponible para esta variante de la máquina
- -: no disponible



Para todos los tamaños de rueda, el desplazamiento máximo de las llantas es de menos 125 mm. En caso de duda, diríjase a su distribuidor o directamente a la fábrica.

4.4 Equipamientos especiales



Recomendamos que el montaje de los equipamientos especiales solo lo realicen los profesionales especializados o el distribuidor.



Algunos modelos no están disponibles en todos los países.



Los equipamientos especiales disponibles varían en función del país de aplicación y no se muestran aquí en su totalidad.

- Póngase en contacto con su distribuidor o importador si necesita un equipamiento especial concreto.

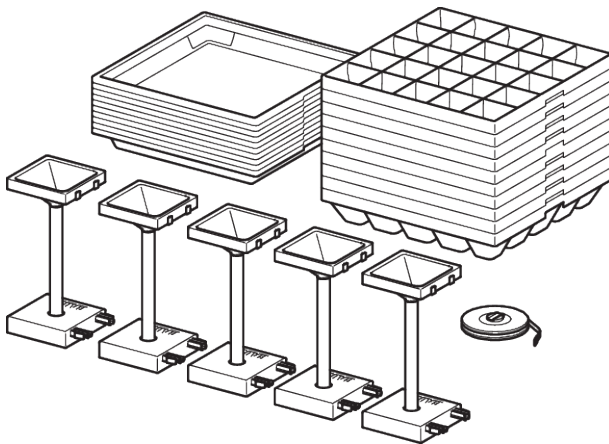
4.4.1 Equipamientos especiales para la abonadora de gran superficie

- Guardabarros
- Lona de cubierta

4.4.2 Equipamientos especiales para el mecanismo de dispersión de fertilizante

■ Set de prueba (PPS 5)

Para la comprobación de la distribución transversal en el campo.



Ilust. 16: Equipamiento especial PPS 5

■ Foco de trabajo



Ilust. 17: Equipamiento especial SpreadLight

El equipamiento especial SpreadLight [1] ayuda al usuario a comprobar de forma visual cada una de las funciones de la abonadora durante la dispersión en la oscuridad.

El equipamiento especial SpreadLight consta de una luz LED intensa que enfoca directamente al abanico de dispersión. Esto permite reconocer de inmediato cualquier ajuste defectuoso o atasco en la corredera de dosificación.

Además, el usuario podrá reaccionar en la oscuridad de forma más rápida a obstáculos o puntos de peligro difíciles de detectar, en especial aquellos situados en la zona de dispersión exterior con anchuras de trabajo grandes.

■ **Dispositivo de dispersión de límite**

■ **GSE 60**

Limitación de la anchura de dispersión (opcional a la derecha o a la izquierda) en un área de entre aprox. 0 y 3 m desde el centro del tractor hasta el borde exterior del campo. La corredera de dosificación que apunta al borde del campo está cerrada.

- Para la dispersión de límite, abata hacia abajo el dispositivo de dispersión de límite.
- Vuelva a subir el dispositivo de dispersión de límite antes de la dispersión bilateral.

■ **Dispositivo de dispersión de límite y de margen**

■ **TELIMAT T50**

El dispositivo TELIMAT sirve para la dispersión de límite y de margen por control remoto desde el carril (derecho).

Es necesaria una válvula de efecto simple para el uso del dispositivo de dispersión de límite y de margen TELIMAT.

5 Transporte sin tractor

5.1 Indicaciones generales de seguridad

AVISO!

Daños materiales por transporte incorrecto

Las argollas anulares del contenedorno están diseñadas para elevar toda la máquina. Sirven únicamente para transportar el contenedor durante la fabricación y el montaje.

Si no se tienen en cuenta estas indicaciones, se pueden producir daños en la máquina.

- ▶ Es imprescindible tener en cuenta las instrucciones del fabricante para realizar el envío.

Antes de transportar la máquina, tenga en cuenta las siguientes indicaciones:

- Cuando se transporta la máquina sin el tractor, el contenedor debe estar vacío.
- Los trabajos deben ser realizados exclusivamente por personal adecuado, con la instrucción pertinente y el encargo correspondiente.
- Deben utilizarse medios de transporte y de elevación adecuados (por ejemplo: camión de plataforma baja con hueco para la rueda, eslingas de cable, etc.).
- Es necesario establecer con antelación la ruta de transporte y retirar los posibles obstáculos.
- Compruebe el estado correcto de funcionamiento de todos los dispositivos de seguridad y transporte.
- Asegure todos los puntos de peligro de la forma correspondiente, incluso si su existencia es solo temporal.
- La persona responsable del transporte se ocupará de que este se lleve a cabo de manera adecuada.
- Es preciso mantener fuera de la ruta de transporte a todas las personas no autorizadas. Es necesario bloquear las zonas afectadas.
- Transporte y maneje la máquina con cuidado.
- ¡Tenga en cuenta la compensación del centro de gravedad! En caso necesario, ajuste las longitudes de los cables de tal forma que la máquina quede suspendida en posición recta en el medio de transporte.
- En la medida de lo posible, transporte la máquina cerca del suelo hasta el emplazamiento.

5.2 Carga y descarga, estacionamiento

- ▶ Determine el peso de la máquina.
 - ▷ Compruebe la información en la placa de fábrica y en el capítulo 4.3 *Datos técnicos*.
 - ▷ Si es necesario, tenga en cuenta el peso de los equipamientos opcionales instalados.
- ▶ Desplace la máquina cuidadosamente desde o hacia la superficie de carga con un tractor adecuado.
- ▶ Depositar con cuidado la máquina sobre la plataforma de carga del vehículo de transporte o sobre un suelo estable.

6 Puesta en marcha

6.1 Recepción de la máquina

En el momento de recibir la máquina, compruebe la integridad del volumen de suministro.

La entrega de serie comprende:

- 1 abonadora de gran superficie AXENT 90.1
- 1 manual de instrucciones AXENT 90.1
- 1 cable ISOBUS
- 1 colador de llenado del depósito
- 2 cuñas
- 1 mecanismo de dispersión de fertilizante AXIS-PowerPack
- 1 eje articulado de gran ángulo (manual de instrucciones incluido) con acoplamiento de fricción
- 1 control electrónico de la máquina AXENT ISOBUS (manual de instrucciones incluido)

Controle también los equipamientos especiales pedidos adicionalmente.

Compruebe si se han producido daños de transporte o si falta alguna pieza. Es preciso que el transportista confirme los daños del transporte.



En el momento de la recepción, compruebe que todas las piezas se encuentran correctamente montadas en el lugar correspondiente.
Los discos de dispersión derecho e izquierdo se deben montar en el sentido de la marcha.

En caso de duda diríjase a su distribuidor o directamente a la fábrica.

PELIGRO!

Peligro de accidente por circular sin el mecanismo de dispersión

Se pueden producir accidentes si la máquina circula por la vía pública sin el mecanismo de dispersión montado.

Esto puede causar lesiones graves e incluso mortales.

- ▶ El mecanismo de dispersión funciona como protección trasera contra empotramiento.
- ▶ La máquina **únicamente** debe circular por la vía pública con el mecanismo de dispersión montado.

6.2 Homologación

Tenga en cuenta las normas de seguridad vial de su país o del lugar en el que utilice la máquina. Si fuera necesario, el importador de su máquina la registrará en la correspondiente oficina de tráfico para que pueda circular por la vía pública.

- Para una identificación adicional (panel de advertencia, iluminación), póngase en contacto con su distribuidor o importador.

6.3 Exigencias referentes al tractor

Para un uso seguro y adecuado de la máquina, el tractor debe cumplir los requisitos mecánicos, hidráulicos y eléctricos necesarios.

- Potencia del motor del tractor: al menos 180 CV
- Presión hidráulica: 180 bares
- Cantidad de aceite: 35 l/min para el accionamiento de la cinta transportadora
- Tipos de acoplamiento:
 - Bola de remolque 80 ISO 24347
 - Argolla de remolque Hitch ISO 20019
- Carga de apoyo admisible: 3000 kg, enganche inferior
- 1 aparato de mando de efecto doble para el accionamiento de la cinta transportadora
- 1 aparato de mando de efecto doble para la lona de cubierta (equipamiento especial)
- 1 aparato de mando de efecto simple para el dispositivo de dispersión de límite y de margen TELIMAT (equipamiento adicional)
- 1 aparato de mando de efecto doble para el dispositivo de dispersión de límite GSE 60 (equipamiento especial)
- Conexión del eje articulado:
 - 1 3/8 pulgadas, de 6 secciones, 750 r.p.m. o
 - 1 3/4 pulgadas, de 20 secciones, 750 r.p.m.
- Conexiones hidráulicas de enchufe según ISO 15657
- Tensión de a bordo: 12 V, debe garantizarse también en el caso de varios consumidores
- Conexión ISOBUS según ISO 11 783
- Toma de corriente de 7 polos para el sistema de iluminación
- Conexiones del sistema de frenos neumático DIN ISO 1728 (cable de mando y conducto de suministro)

6.4 Montaje del eje articulado en la máquina

PELIGRO!

Peligro de atrapamiento por el eje articulado giratorio

El montaje y desmontaje del eje articulado con el motor en marcha puede provocar lesiones de máxima gravedad (aplastamiento, atrapamiento por el eje giratorio).

- ▶ Apague el motor del tractor y extraiga la llave de encendido.
- ▶ La protección del eje articulado debe encontrarse siempre en buen estado.

AVISO!**Daños materiales por un eje articulado inapropiado**

La máquina se suministra con un eje articulado diseñado en función del aparato y de la potencia.

El uso de un eje articulado de dimensiones equivocadas o ilegal (por ejemplo, sin protección o cadena de pasador) puede provocar lesiones personales o dañar el tractor o la máquina.

- ▶ Utilice únicamente los ejes articulados legales del fabricante.
- ▶ Siga las indicaciones del manual de instrucciones del fabricante de ejes articulados.

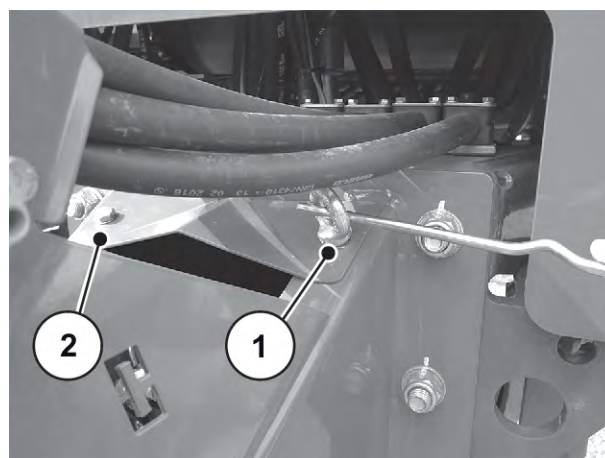
- ▶ Compruebe la posición de montaje.

El extremo del eje articulado identificado con el símbolo de tractor está orientado hacia el tractor.

- ▶ Desatornille la argolla anular [1] y el tornillo [2] de la chapa protectora de la estructura del eje articulado con la palanca de ajuste.

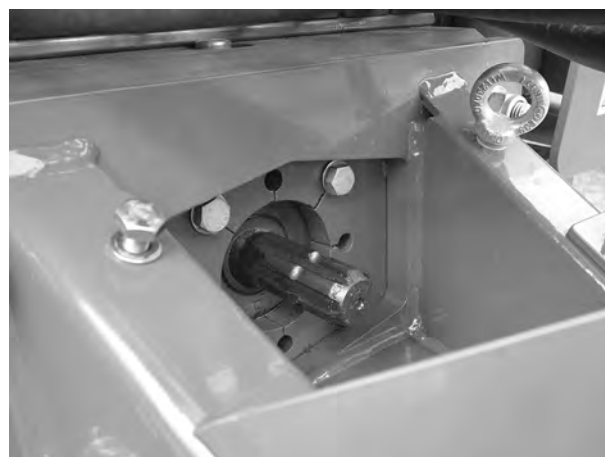
▷ Posición de la palanca de ajuste, véase *Ilust. 11 Ubicación de la palanca de ajuste*

- ▶ Retire la chapa protectora.



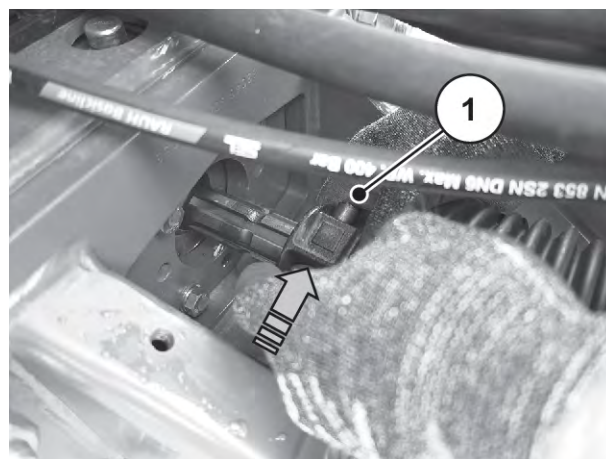
Ilust. 18: Extracción de la chapa protectora

- ▶ Extraiga la protección del muñón y engrase el muñón de engranaje.



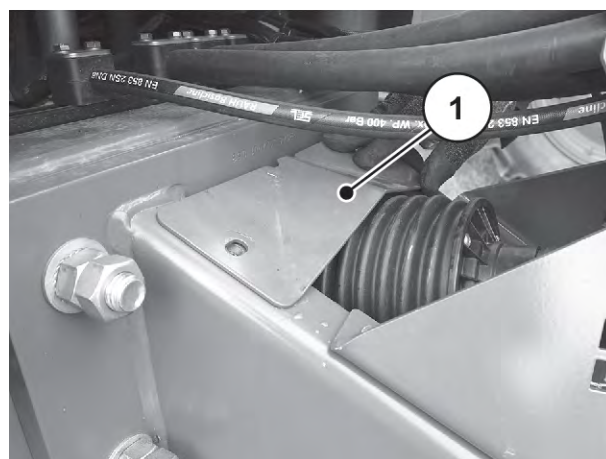
Ilust. 19: Engrase del muñón de engranaje

- ▶ Presione el pasador corredizo [1].
- ▶ Desplace el eje articulado por el muñón de engranaje hasta que el pasador corredizo encaje en la ranura anular.
- ▶ Suelte el pasador corredizo.



Ilust. 20: Inserte el eje articulado en el muñón de engranaje

- ▶ Coloque la chapa protectora [1].
- ▶ Coloque 2 arandelas.
- ▶ Atornille la argolla anular y el tornillo en la chapa protectora con ayuda de la palanca de ajuste.



Ilust. 21: Montaje de la chapa protectora

- ▶ Fije la cadena de pasador por el orificio de la argolla anular.



Ilust. 22: Fijación de la cadena de pasador

Indicaciones para el desmontaje:

- El desmontaje del eje articulado se lleva a cabo en orden inverso al montaje.

6.5 Monte la máquina en el tractor

6.5.1 Requisitos

PELIGRO!

Peligro de muerte por tractor inadecuado

La utilización de un tractor inadecuado para la máquina puede causar accidentes muy graves en el servicio o en el transporte.

- ▶ Utilice solo tractores que cumplan los requisitos técnicos de la máquina.
- ▶ Compruebe mediante la documentación del vehículo si su tractor es apropiado para la máquina.

PELIGRO!

Peligro de muerte por falta de atención o por un manejo inadecuado

Las personas que se encuentren entre el tractor y la máquina al aproximar o accionar el sistema hidráulico corren peligro de muerte.

El tractor puede frenarse demasiado tarde o incluso no frenar debido a la falta de atención o al manejo erróneo.

- ▶ Aleje a todas las personas del área de peligro existente entre el tractor y la máquina.

ADVERTENCIA!

Peligro de lesiones y daños materiales por una carga de apoyo demasiado elevada

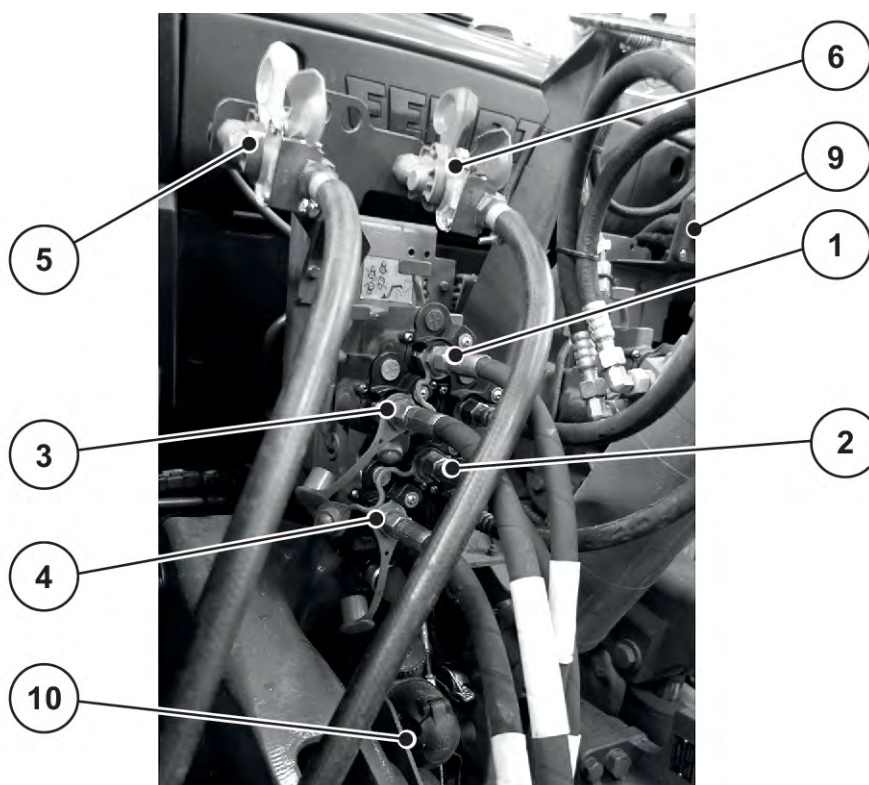
Si se supera la carga de apoyo máxima permitida de la boca de enganche, la capacidad de direccionamiento y de frenado de la máquina y del tractor se verán afectadas.

Las personas pueden sufrir lesiones. Esto también puede causar daños graves en la máquina, en el tractor y al medio ambiente.

- ▶ Tenga en cuenta la carga de apoyo permitida del tractor.
- ▶ Respete la carga de apoyo permitida del enganche para remolques.

Compruebe especialmente los siguientes requisitos:

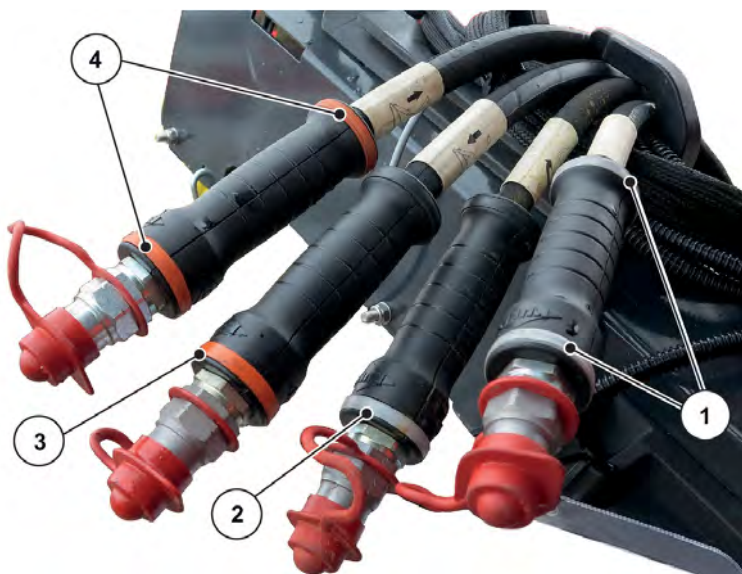
- ¿Son seguros para el servicio tanto el tractor como la máquina?
- ¿Cumple el tractor los requisitos mecánicos, hidráulicos y eléctricos?
- ¿Cumple el tractor los requisitos que aparecen en los datos técnicos de la máquina remolcada (carga de tracción, carga de apoyo, etc.)?
- ¿Se encuentra la máquina segura sobre un suelo plano y firme?
- ¿Se ha asegurado la máquina de forma reglamentaria para evitar desplazamientos?
- ¿Se ha instalado el terminal ISOBUS en el tractor?, ¿funciona correctamente?
- ¿Se permite combinar los dispositivos de unión (argolla de remolque, acoplamiento de perno o alojamiento de la bola y acoplamiento de bola)?



Ilust. 23: Orden de conexión de los conductos de la máquina en el tractor

- | | |
|---|---|
| [1] Conducto hidráulico de la cinta transportadora | [7] Tubería hidráulica (freno hidráulico), no visible |
| [2] Conducto hidráulico de la cinta transportadora | [8] Cadena de tracción del seguro de desacoplamiento (freno hidráulico), no visible |
| [3] Cubierta del conducto hidráulico (opción) | [9] Conector ISOBUS |
| [4] Cubierta del conducto hidráulico (opción) | [10] Conector de iluminación |
| [5] Conducto de control neumático (freno de aire) (amarillo) | |
| [6] Línea neumática Depósito de aire comprimido (freno de aire comprimido) (rojo) | |

- ▶ Aproxime el tractor a la máquina.
- ▶ Apague el motor del tractor. Extraiga la llave de encendido.



Ilust. 24: Identificación de las mangueras hidráulicas

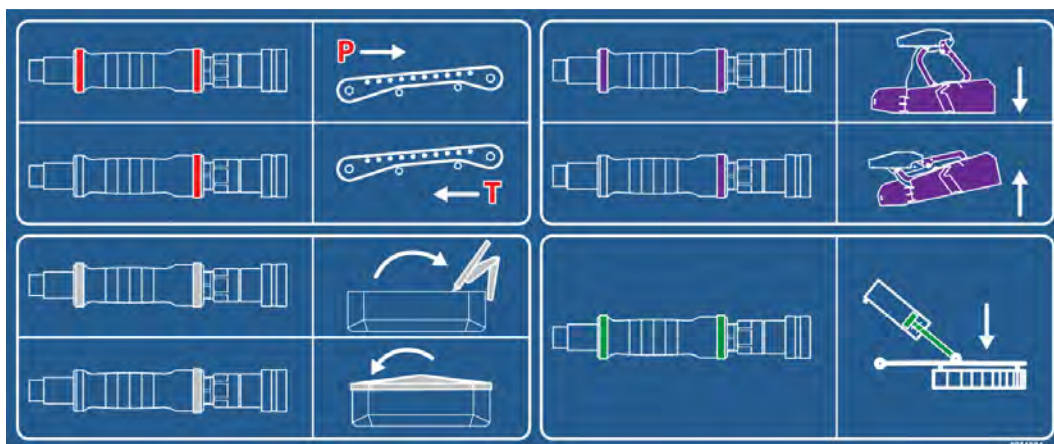
- | | |
|---|---|
| [1] Manguera con 2 cintas elásticas de color gris en el mango: Abrir lona (opcional) | [4] Manguera con 2 cintas elásticas de color rojo en el mango: Conducto de presión accionamiento de la cinta transportadora |
| [2] Manguera con 1 cinta elástica de color gris en el mango: Cerrar lona (opcional) | |
| [3] Manguera con 1 cinta elástica de color rojo en el mango: Retorno accionamiento de la cinta transportadora | |

- ▶ Conecte las mangueras hidráulicas [3] y [4] de la cinta transportadora al aparato de mando hidráulico del tractor.

Véase *Ilust. 23*

- ▶ Conecte las mangueras hidráulicas [1] y [2] de la lona de cubierta al aparato de mando hidráulico del tractor.

Según el equipamiento montado puede haber otras mangueras hidráulicas adicionales identificadas mediante colores.



Ilust. 25: Identificación de las mangueras hidráulicas en la máquina básica/equipamientos especiales

Rojo: accionamiento de la cinta transportadora
Gris: Lona de cubierta

Lila: equipamiento especial GSE
Verde: equipamiento especial TELIMAT

6.5.2 Acoplamiento de bola

Variante A

- ✓ La toma de fuerza está desconectada.
- ✓ El pisador del acoplamiento de bola está abierto.
- ▶ Arranque el tractor.
- ▶ Aproxime el tractor a la máquina.
- ▶ Coloque el acoplamiento de bola del tractor exactamente debajo del alojamiento de la bola de la máquina.
- ▶ Accione el freno de mano del tractor.
- ▶ Abra la válvula del pie de apoyo hasta que la copa de la bola se apoye en la cabeza de la bola.
El pie de apoyo se repliega automáticamente. Véase 6.5.4 Repliegue del pie de apoyo
- ▶ Cierre la válvula del pie de apoyo.
- ▶ Apague el motor del tractor. Extraiga la llave de encendido.
- ▶ Cierre el pisador.
 - ▷ Siga las instrucciones del fabricante del tractor.

La conexión está asegurada.

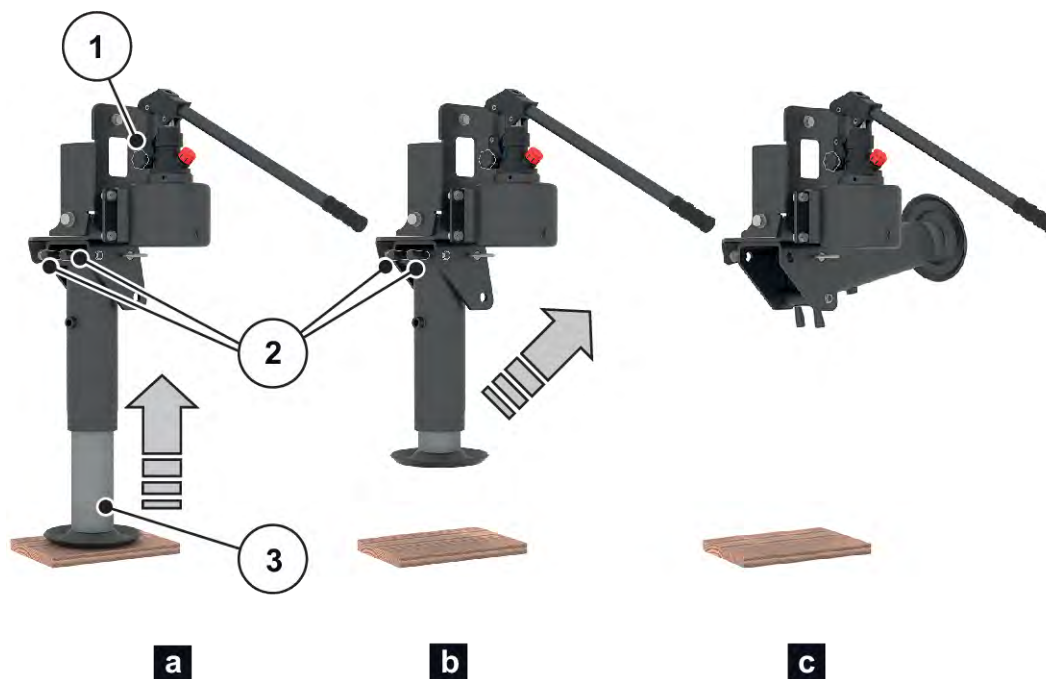
6.5.3 Acoplamiento de gancho

Variante B

- ✓ La toma de fuerza está desconectada.
- ✓ El sistema hidráulico está desconectado.
- ✓ El acoplamiento de perno está abierto.
- ▶ Arranque el tractor.
- ▶ Aproxime el tractor a la máquina.
- ▶ Ajuste la altura del pie de apoyo hidráulico de la máquina para que el anillo de enganche encaje con el gancho de enganche del tractor.
- ▶ Accione el freno de mano del tractor.
- ▶ Apague el motor del tractor. Extraiga la llave de encendido.
- ▶ Cierre el perno de acoplamiento.

La conexión está asegurada.

6.5.4 Repliegue del pie de apoyo



Ilust. 26: Retraer el pie de apoyo

- ▶ Abra la válvula [1]:
 - ▷ Gire la válvula en sentido contrario a las agujas del reloj.

El pie de apoyo se repliega automáticamente.
- ▶ Cierre la válvula [1]:
 - ▷ Gire la válvula en el sentido de las agujas del reloj.
- ▶ Desbloquee los dos pasadores de bloqueo [2].
- ▶ Repliegue el pie de apoyo.

El pasador de bloqueo encaja en la posición superior.

El pie de apoyo está en posición de trabajo.

6.5.5 Montaje del eje articulado en el tractor

AVISO!

Daños materiales por un eje articulado excesivamente largo

Al elevar la máquina pueden quedar fijas entre sí las dos mitades del eje articulado. Esto daña el eje articulado, el engranaje o la máquina.

- ▶ Compruebe el espacio libre entre la máquina y el tractor.
- ▶ Asegúrese de que hay suficiente espacio (al menos entre 20 y 30 mm) entre el tubo externo del eje articulado y el cono protector del lado de dispersión.



Para la comprobación y adaptación del eje articulado preste atención a las indicaciones de acoplamiento y al manual de instrucciones breve en el manual de instrucciones del fabricante del eje articulado. El manual de instrucciones se entrega junto con el eje articulado.

- ▶ Monte el eje articulado en el tractor.
 - ▷ En la primera puesta en marcha, lleve a cabo la adaptación del eje articulado al tractor.
- ▶ En caso necesario, acorte el eje articulado.



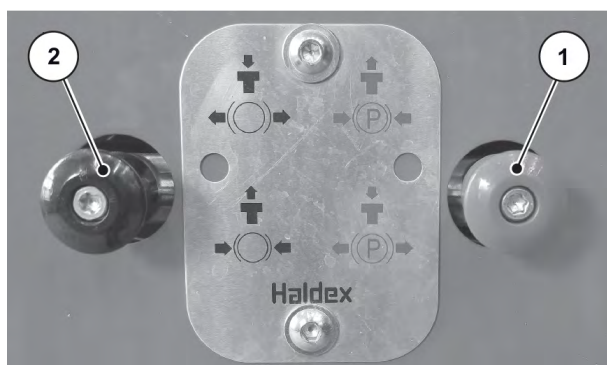
Solo el distribuidor o los profesionales especializados deben acortar el eje articulado.

6.5.6 Frenado

La máquina cuenta con un sistema de frenos neumático de serie.

Para el sistema de frenos, tenga en cuenta también las correspondientes normativas del país en el que se utiliza la máquina.

La máquina está equipada de serie con un freno de estacionamiento neumático de accionamiento manual.



Ilust. 27: Freno neumático

[1] Freno de estacionamiento

[2] Freno de servicio

La válvula de doble liberación acciona o libera el freno de estacionamiento y el freno de servicio.

Posición del botón con la máquina aparcada: Botón rojo [1] extraído y botón negro [2] pulsado.

Posición de los botones al utilizar la máquina: Botón rojo [1] pulsado y botón negro [2] extraído.

Función de freno de estacionamiento	Función de freno de servicio
El freno de estacionamiento frena la máquina en la posición de estacionamiento. Si se extrae el botón rojo [1], se aplica el freno de estacionamiento. Si se pulsa el botón rojo, se libera el freno de estacionamiento.	El botón negro [2] libera o activa el freno de servicio de la máquina. Si se extrae el botón negro, se aplica el freno de servicio y se activa la función de freno de emergencia. Si se pulsa el botón negro, el freno de servicio se libera y la función de freno de emergencia no está activa.

! ADVERTENCIA!

Peligro de lesiones por no asegurar la máquina

La máquina puede desplazarse hasta que se haya acoplado por completo y puede causar lesiones.

Al acoplar la máquina, siga siempre el siguiente orden de los conductos neumáticos:

- ▶ Asegúrese de que no haya nadie en la zona de peligro.
- ▶ Conecte primero el cabezal de acoplamiento amarillo (conducto de freno).
- ▶ A continuación, conecte el cabezal de acoplamiento rojo (depósito de aire comprimido).

Tenga en cuenta las siguientes indicaciones durante la puesta en marcha:

- ▶ Antes del acoplamiento, limpie las juntas anulares y los cabezales de acoplamiento de las tuberías neumáticas.
- ▶ Tenga en cuenta el orden de conexión: Véase *Ilust. 23 Orden de conexión de los conductos de la máquina en el tractor*
- ▶ Después del acoplamiento y antes de cada desplazamiento, compruebe la estanquidad y el funcionamiento del sistema de frenos. Para ello, accione el freno de servicio del tractor.
- ▶ Desplácese con la máquina enganchada solo cuando el manómetro de la cabina del tractor marque la presión de servicio prevista para el tractor.



Encontrará más indicaciones en el manual de instrucciones del tractor.

■ Ajuste del regulador manual de la fuerza de frenado

PELIGRO!

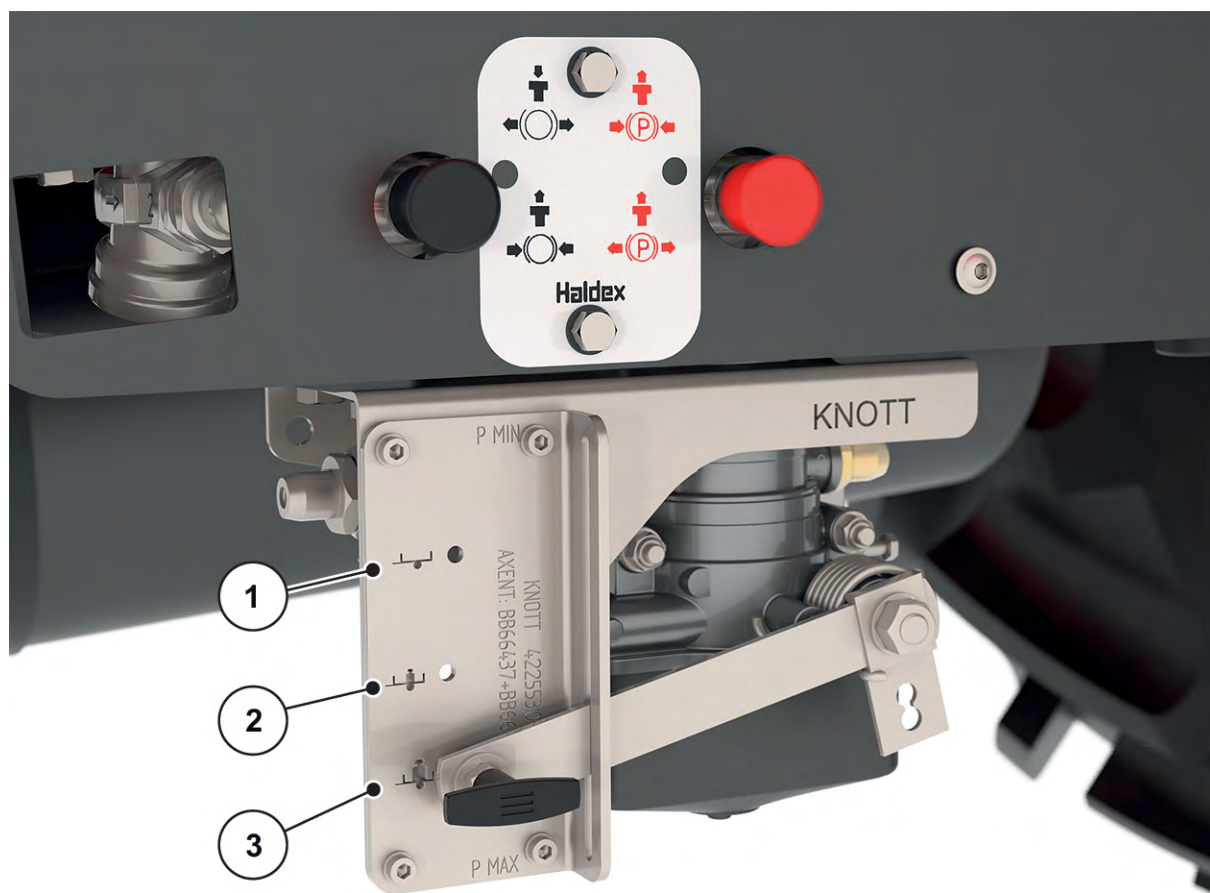
Peligro de muerte por un sistema de frenos averiado

Existe peligro de muerte si el sistema de frenos se utiliza de forma incorrecta o si está averiado.

La máquina puede desplazarse o volcarse accidentalmente y provocar accidentes.

- ▶ Antes del desplazamiento, asegúrese de que el manómetro de la cabina del conductor muestra la presión mínima requerida por el fabricante del tractor (6,5 bar).
- ▶ Compruebe el recorrido de los latiguillos. Los latiguillos no deben rozar piezas extrañas.

El regulador de la fuerza de frenado se encuentra en el bastidor, debajo del freno de estacionamiento y en el lado izquierdo en el sentido de la marcha.



Ilust. 28: Ajuste del regulador de la fuerza de frenado

- [1] Vacío [3] Plena carga
[2] Media carga

⚠ PELIGRO!

Peligro de muerte a causa de un sistema de frenos mal ajustado

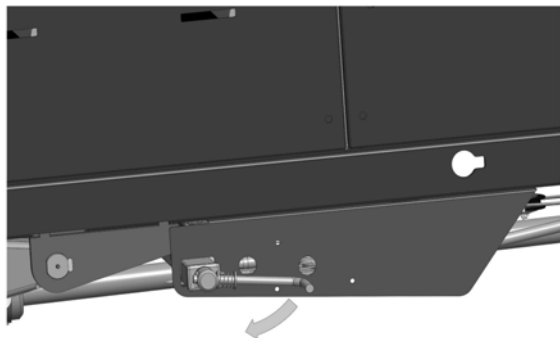
Si el ajuste del regulador de la fuerza de frenado no se adecua a la carga de la máquina, el efecto de frenado puede resultar excesivo o insuficiente al realizar una frenada de emergencia.

La máquina puede volcarse accidentalmente y atropellar a personas.

- ▶ El regulador de la fuerza de frenado puede ajustarse en LLENA - MEDIO LLENA - VACÍA según la carga real de la máquina.
- ▶ Adapte el ajuste del regulador de la fuerza de frenado al nivel de llenado de la máquina.

■ Sistema de frenado hidráulico

Cierre el freno de estacionamiento mientras la máquina esté acoplada al tractor y las mangueras hidráulicas estén conectadas.



Ilust. 29: El freno de estacionamiento manual está cerrado

- ▶ Gire la manivela del freno de estacionamiento en el sentido de las agujas del reloj.

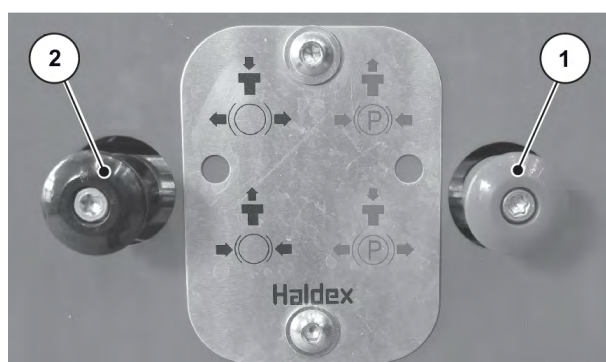
El freno de estacionamiento está cerrado

6.5.7 Liberación del freno de estacionamiento

Suelte el freno de estacionamiento [1] cuando la máquina esté enganchada al tractor y los conductos neumáticos estén conectados.

- ▶ Retire las cuñas e introdúzcalas en la bandeja de transporte.
- ▶ Presione el pulsador [1].

El freno de estacionamiento está liberado.



Ilust. 30: Liberación del freno de estacionamiento

[1] Freno de estacionamiento

[2] Freno de servicio

6.5.8 Otras conexiones

- ▶ Conecte la iluminación.
 - ▷ Véase *Ilust. 23 Orden de conexión de los conductos de la máquina en el tractor.*
- ▶ Compruebe el funcionamiento de la iluminación antes de cada desplazamiento.
- ▶ Conecte el cable ISOBUS al conector ISOBUS del tractor.



Tenga en cuenta el manual de instrucciones del control electrónico de la máquina.

6.6 Llenado de la máquina

PELIGRO!

Peligro de vuelco o de desplazamiento

Si la máquina no se asegura, puede volcar o desplazarse durante el llenado y causar daños personales y materiales graves.

- ▶ Llene la máquina únicamente mientras está estacionada en un suelo plano y firme.
- ▶ Antes de llenarla, asegúrese de que la máquina esté acoplada al tractor.
- ▶ Asegúrese de que el freno de estacionamiento esté accionado.

PELIGRO!

Peligro a causa de un peso total no admisible

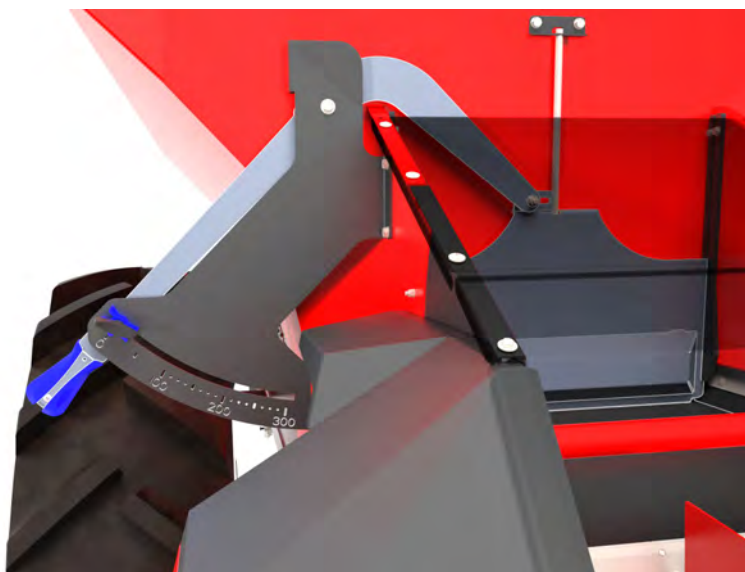
Rebasar el peso total admisible puede provocar una rotura durante el servicio y poner en riesgo la seguridad vial y del servicio del vehículo (máquina y tractor).

Peligro de lesiones graves y daños materiales y medioambientales.

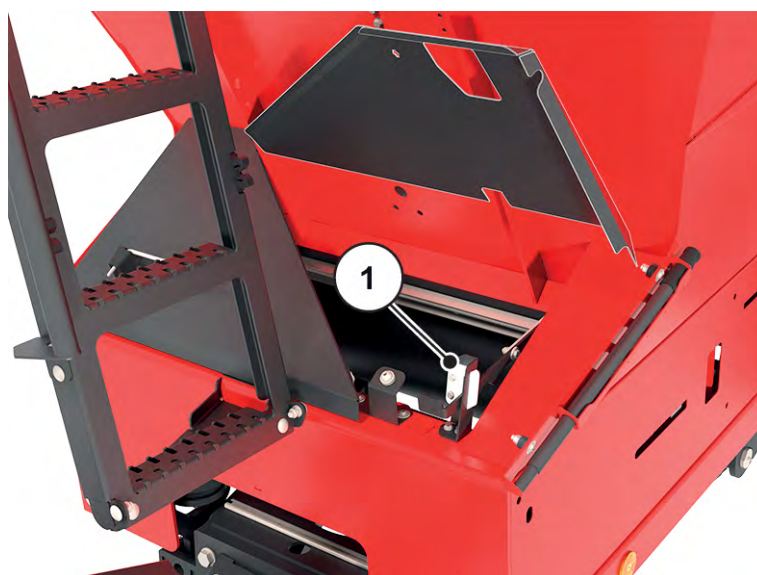
- ▶ Tenga en cuenta la información del capítulo 4.3 *Datos técnicos*.
- ▶ Antes de llenar la máquina, consulte la cantidad que puede cargar.
- ▶ Respete el peso total permitido.



Antes del llenado, asegúrese de que la corredera de dosificación previa y la trampilla de limpieza están cerradas.



Ilust. 31: Corredera de dosificación previa en posición cerrada



Ilust. 32: Trampilla de limpieza en posición cerrada, en la parte delantera en el sentido de la marcha

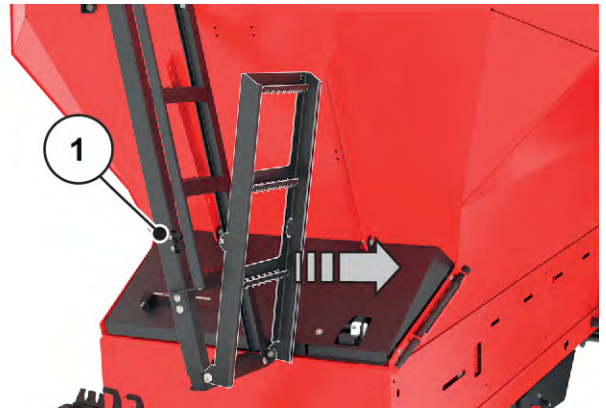
- ▶ Llene la máquina uniformemente. Para ello, utilice una cargadora de pala o un tornillo sin fin.
- ▶ Realice una comprobación visual de la altura de llenado del contenedor.

La máquina está llena.

6.7 Comprobación del nivel de llenado

■ Manejo de la escalera

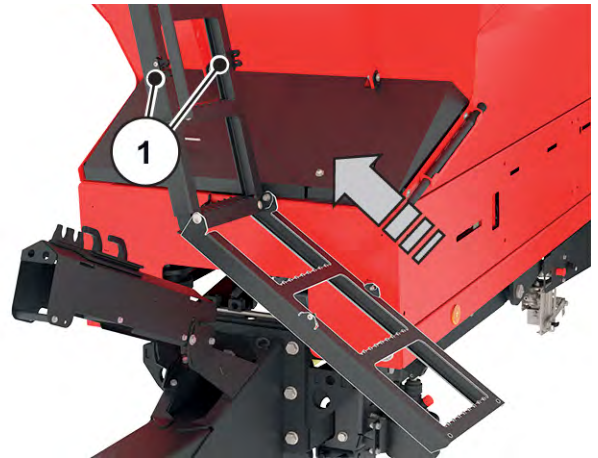
- ▶ Tire de la escalera plegable hasta que los pernos de bloqueo [1] se desencajen.
- ▶ Extraiga la escalera.



Ilust. 33: Extraer la parte inferior de la escalera

■ **Plegar la escalera en la posición de transporte**

- ▶ Pliegue la parte inferior de la escalera.
- ▶ Encaje los pernos de bloqueo [1] en la ranura de los cierres de bloqueo.



Ilust. 34: Plegar la escalera

7 Modo de dispersión

7.1 Indicaciones generales



Tenga en cuenta que la vida útil de la máquina depende en gran medida de su estilo de conducción.

- ▶ Preste mucha atención a los ajustes de la máquina. Incluso un pequeño ajuste erróneo puede afectar notablemente el patrón de dispersión.
- ▶ Antes de cada uso y también durante el uso, compruebe que la máquina funciona correctamente y tiene suficiente precisión (realice una prueba de giro).
- ▶ Reduzca la velocidad al circular por pisos irregulares.
- ▶ Conduzca con especial cuidado sobre pisos irregulares o blandos (por ejemplo, entradas en campos, cantos de bordillos).
- ▶ Conduzca con cuidado por la cabecera.
- ▶ Cuando conduzca cuesta arriba, cuesta abajo o a través de una pendiente, evite los giros bruscos y rápidos.
 - ▷ Existe peligro de vuelco debido al desplazamiento del punto de gravedad.

Gracias a la tecnología y a la construcción de última generación de nuestras máquinas, así como a los ensayos exhaustivos de las abonadoras llevados a cabo continuamente en el equipo de pruebas de la fábrica, ha sido posible cumplir el requisito de un cuadro de dispersión impecable.

A pesar de que nuestras máquinas se fabrican con la máxima precisión, resulta imposible descartar la presencia de desviaciones en la dispersión o anomalías de cualquier tipo, incluso cuando se utilizan conforme a lo previsto.

Las causas pueden ser las siguientes:

- Cambios en las propiedades físicas del fertilizante (p. ej. distribución diferente del tamaño de grano, densidad, forma del grano y superficie, cauterización, sellado y humedad diferentes).
- Tipos de fertilizante especialmente duros (p. ej. nitrato de amonio cálcico, kieserita) que aumentan el desgaste.
- Aglutinación y fertilizante húmedo
- Arrastre por el viento: interrumpir el trabajo de dispersión en caso de altas velocidades de viento.
- Taponamientos o formación de puentes (p. ej., debido a la presencia de cuerpos extraños, restos de sacos, fertilizante húmedo, etc.)
- Irregularidades del terreno
- Desgaste de las piezas de desgaste
- Daños debidos a influencias externas
- Limpieza y conservación contra la corrosión deficientes
- Revoluciones de los accionamientos y velocidades de desplazamiento erróneas
- Omisión de la prueba de giro
- Ajuste erróneo de la máquina

Mecanismo de dispersión

- ▶ Para evitar obstrucciones, p. ej. por la presencia de cuerpos extraños o terrones de fertilizante, utilice el mecanismo de dispersión de fertilizante AXIS-PowerPack **SIEMPRE en combinación con el colador de llenado**.

7.2 Ajuste de la velocidad de la cinta transportadora

La cinta transportadora se pone en marcha y se detiene automáticamente. A través de la pantalla del control de la máquina puede verificar el estado de la cinta transportadora.



El accionamiento electrónico de la cinta transportadora se describe en el manual complementario del control electrónico de la máquina. Este manual complementario es parte integrante del control de la máquina AXENT ISOBUS.

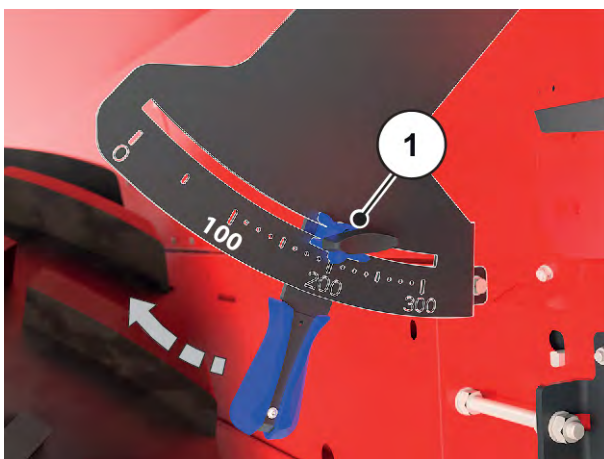


Si la velocidad de la cinta transportadora es demasiado baja en comparación con la cantidad de dispersión ajustada en el mecanismo de dispersión, no se llevará a cabo la notificación de llenado del depósito del mecanismo de dispersión. Esto puede causar fallos de dispersión o un abonado insuficiente de las superficies en las que se realiza la dispersión, ya que es posible que la máquina disperse en vacío.

- Aumente la velocidad de la cinta transportadora.

7.3 Ajuste de la apertura de la corredera de dosificación previa

Ajuste manualmente la abertura de la corredera de dosificación previa en la rueda graduada. La rueda graduada se encuentra en la parte trasera izquierda (en el sentido de la marcha).



Ilust. 35: Rueda graduada para la apertura de la corredera de dosificación previa

- ▶ Afloje el tornillo de fijación de la escala [1].
- ▶ Con la ayuda del mango, ajuste el indicador en el valor 100 de la escala.
 - ▷ De esta forma obtendrá un flujo óptimo de fertilizante en el depósito del mecanismo de dispersión.
- ▶ Vuelva a apretar los tornillos de fijación.

7.4 Dispersar fertilizante

7.4.1 Procedimiento del modo de dispersión

El cumplimiento de las condiciones de servicio, mantenimiento y conservación prescritas por el fabricante forma parte de una utilización conforme a lo previsto de la máquina. Por este motivo, el **modo de dispersión** siempre incluye las actividades de **preparación** y **limpieza/mantenimiento**.

- Lleve a cabo los trabajos de dispersión siguiendo el procedimiento que se representa a continuación.

Preparación

- ▶ Acople la máquina al tractor, *Capítulo 6.5 - Monte la máquina en el tractor - Página 48*.
- ▶ Cierre la corredera de dosificación previa.
- ▶ Añadir fertilizante, *Capítulo 6.6 - Llenado de la máquina - Página 58*.
- ▶ Realizar los ajustes de la máquina (anchura de trabajo, cantidad de dispersión, etc.)
 - ▷ Véase el manual de instrucciones del control de la máquina.

Trabajo de dispersión

- ▶ Desplazamiento hasta el lugar de dispersión
- ▶ Ajustar la apertura de la corredera de dosificación previa en el centro de ajuste.
- ▶ Conectar la toma de fuerza.
- ▶ Iniciar la marcha de dispersión.
- ▶ Finalizar la marcha de dispersión y cerrar la corredera de dosificación previa.
- ▶ Desconectar la toma de fuerza.

Limpieza/mantenimiento

- ▶ Vaciar la cantidad residual.
- ▶ Estacionar la máquina, *Capítulo 7.6 - Estacionamiento y desacoplamiento de la máquina - Página 76.*
- ▶ Limpiar y efectuar el mantenimiento de la máquina, *Capítulo 9 - Mantenimiento y conservación - Página 82.*

7.4.2 Indicaciones sobre la tabla de dispersión

Los valores indicados en la tabla de dispersión se han calculado con el equipo de pruebas del fabricante.

Los fertilizantes utilizados han sido suministrados por el fabricante de fertilizantes o por un distribuidor. La experiencia demuestra que los fertilizantes, incluso con la misma denominación, pueden presentar propiedades de dispersión distintas debido al almacenaje, el transporte, etc.

Por este motivo, con los ajustes de la máquina indicados en las tablas de dispersión puede obtener una cantidad de dispersión diferente y una peor distribución del fertilizante.

Por ello, preste atención a las siguientes indicaciones:

- Es imprescindible que compruebe la cantidad de dispersión real llevando a cabo una prueba de giro.
- Compruebe la distribución del fertilizante en la anchura de trabajo con un set de prueba práctica (4.4.2.1 *Set de prueba (PPS 5)*, equipamiento especial).
- Utilice solo fertilizantes que estén indicados en la tabla de dispersión.
- Por favor, infórmenos si detecta que falta un tipo de fertilizante en la tabla de dispersión.
- Respete los valores de ajuste exactos. Incluso un desvío mínimo del ajuste puede repercutir de manera significativa en el cuadro de dispersión.

En caso de utilizar urea, tenga especialmente en cuenta lo siguiente:

- La urea se produce por la importación de fertilizante de diferentes calidades y granulados. Esto puede requerir ajustes alternativos en la abonadora.
- La urea presenta niveles superiores de sensibilidad al viento y absorción de humedad que otros fertilizantes.



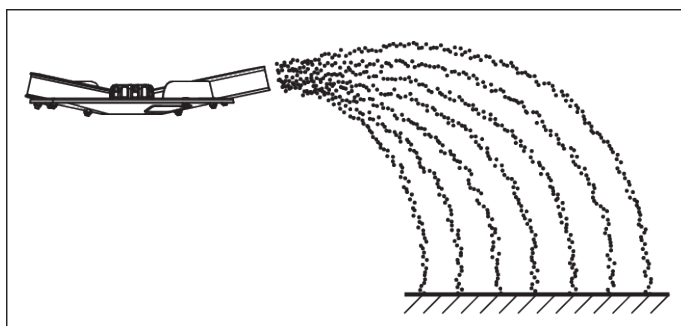
El personal de manejo es responsable de efectuar los ajustes correctos en la abonadora de acuerdo con el fertilizante utilizado.

El fabricante de la máquina advierte de forma expresa que no asume ninguna responsabilidad por daños a consecuencia de errores de dispersión.

7.4.3 Ajuste de la máquina por medio del terminal ISOBUS

Los ajustes necesarios para la dispersión de fertilizante se llevan a cabo por medio del terminal ISOBUS.

■ *Ejemplo de dispersión de campo en la fertilización normal*

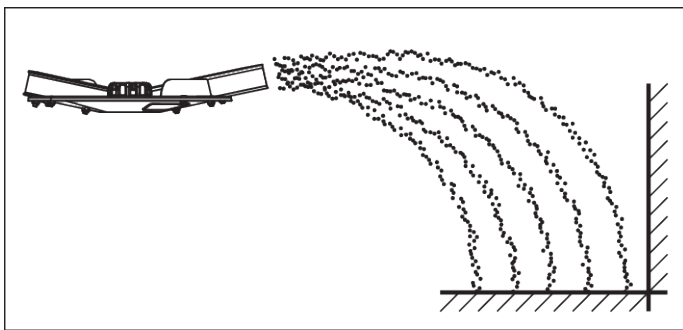


Ilust. 36: Dispersión de campo en la fertilización normal

Con la dispersión de campo en la fertilización normal se produce un cuadro de dispersión simétrico. Si el ajuste de dispersión es correcto (véanse las indicaciones en la tabla de dispersión), el fertilizante se distribuye uniformemente.

- ▶ Consulte los valores de la tabla de dispersión e introdúzcalos en el menú Ajustes de fertiliz.:
 - ▷ Cantidad dispersión
 - ▷ Anchura de trabajo
 - ▷ Punto de salida
 - ▷ N.º rev. normal
- ▶ Siga las instrucciones del manual complementario de AXENT ISOBUS.

■ *Ejemplo de dispersión de límite en la fertilización normal*



Ilust. 37: Dispersión de límite en la fertilización normal

Con la dispersión de límite en la fertilización normal, casi ningún fertilizante rebasa el límite de campo. En este caso es preciso aceptar un grado de fertilización inferior en el límite de campo.

- ▶ Consulte los valores de la tabla de dispersión e introdúzcalos en el menú Ajustes de fertiliz.:
 - ▷ Cantidad dispersión
 - ▷ Anchura de trabajo
 - ▷ Punto de salida
 - ▷ Modo disper.lím.: seleccione Límite.
 - ▷ Cant. %



La indicación que se muestra en la imagen puede variar en función de la versión de software configurada.

- Tenga en cuenta el manual complementario del control de la máquina AXENT ISOBUS.



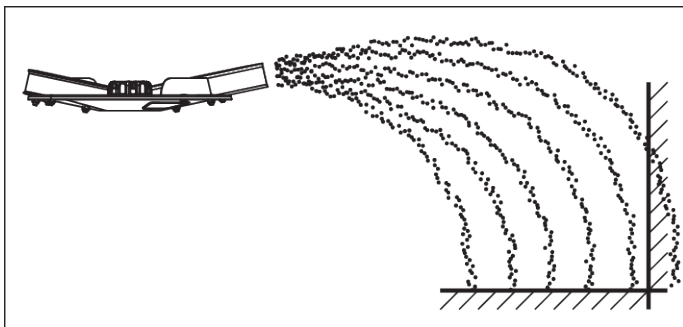
- ▶ Active la función de dispersión de límite en el menú principal.

Se adoptan los ajustes del menú Ajustes de fertiliz..

El modo seleccionado en este momento aparece en la parte superior de la pantalla de funcionamiento.

- ▶ Siga las instrucciones del manual complementario de AXENT ISOBUS.

■ Ejemplo de dispersión de margen en la fertilización normal



Ilust. 38: Dispersión de margen en la fertilización normal

La dispersión de margen en la fertilización normal es una distribución de fertilizante en la que un poco de fertilizante rebasa el límite de campo. De este modo, la falta de fertilizante en el límite de campo es mínima.

- ▶ Consulte los valores de la tabla de dispersión e introdúzcalos en el menú Ajustes de fertiliz.:
 - ▷ Cantidad dispersión
 - ▷ Anchura de trabajo
 - ▷ Punto de salida
 - ▷ Modo disper.lím.: seleccione Margen.
 - ▷ Cant.%



La indicación que se muestra en la imagen puede variar en función de la versión de software configurada.

- Tenga en cuenta el manual complementario del control de la máquina AXENT ISOBUS.



- ▶ Active la función de dispersión de margen en el menú principal.

Se adoptan los ajustes del menú Ajustes de fertiliz..

El modo seleccionado en este momento aparece en la parte superior de la pantalla de funcionamiento.

- ▶ Siga las instrucciones del manual complementario de AXENT ISOBUS.

7.4.4 Ajustar la anchura de trabajo

■ Selección de un disco de dispersión adecuado

Para lograr la anchura de trabajo necesaria se encuentran disponibles diferentes discos de dispersión, según el tipo de fertilizante.

Tipo de disco de dispersión	Anchura de trabajo
S4	18 m-28 m
S6	24 m-36 m
S8	30 m-42 m
S10	32 m-48 m
S12	42 m-50 m

En cada disco de dispersión hay montadas dos aletas de dispersión fijas de diferente tipo. Las aletas de dispersión disponen de una identificación del tipo.

! ADVERTENCIA!**Peligro de lesiones por la rotación de los discos de dispersión**

El dispositivo distribuidor (discos de dispersión, aletas de dispersión) puede enganchar y dejar atrapadas las partes del cuerpo o cualquier objeto. El contacto con el dispositivo distribuidor puede producir el corte, la amputación o el aplastamiento de las partes del cuerpo.

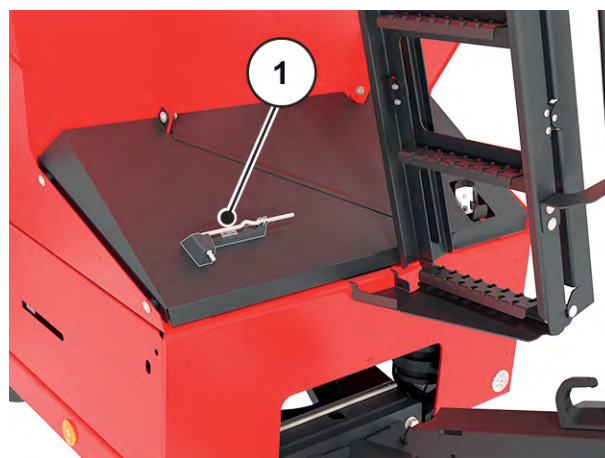
- ▶ Preste especial atención a la altura de montaje máxima admisible de la parte delantera (V) y la parte trasera (H).
- ▶ Asegúrese de que no haya nadie en la zona de peligro de la máquina.
- ▶ No desmonte bajo ningún concepto el estribo deflector del depósito.

Tipo de disco de dispersión	Disco de dispersión izquierdo	Disco de dispersión derecho
S4	S4-L-200 S4-L-270	S4-R-200 S4-R-270
S4 VxR	S4-L-200 VxR S4-L-270 VxR	S4-R-200 VxR S4-R-270VxR
S6 VxR plus (recubierto)	S6-L-255 VxR S6-L-360 VxR	S6-R-255 VxR S6-R-360 VxR
S8 VxR plus (recubierto)	S8-L-390 VxR S8-L-380 VxR	S8-R-390 VxR S8-R-380 VxR
S10 VxR plus (recubierto)	S10-L-340 VxR S10/S12-L-480 VxR	S10-R-340 VxR S10/S12-R-480 VxR
S12 VxR plus (recubierto)	S12-L-360 VxR S10/S12-L-480 VxR	S12-R-360 VxR S10/S12-R-480 VxR

■ Desmontaje y montaje de los discos de dispersión

Para el desmontaje y montaje de ciertas piezas de la máquina se necesita la palanca de ajuste a modo de herramienta. Esta se encuentra en la parte delantera de la máquina.

- [1] Palanca de ajuste (a la derecha en sentido de la marcha)



Ilust. 39: Ubicación de la palanca de ajuste

⚠ PELIGRO!

Peligro de lesiones por motor en marcha

El trabajo en la máquina con el motor en marcha puede provocar graves lesiones debido al sistema mecánico y al abono expulsado.

- ▶ No monte ni desmonte **bajo ningún concepto** los discos de dispersión con el motor en marcha o con la toma de fuerza del tractor en movimiento.
- ▶ Apague el motor del tractor.
- ▶ Extraiga la llave de encendido.

Desmontaje de los discos de dispersión

- ▶ Suelte las tuercas de sombrerete de los discos de dispersión por medio de la palanca de ajuste.



Ilust. 40: Aflojar las tuercas de sombrerete

- ▶ Desenrosque las tuercas de sombrerete.
- ▶ Retire el disco de dispersión del cubo.
- ▶ Vuelva a depositar la palanca de ajuste en el soporte previsto para este fin. Véase *Ilust. 11 Ubicación de la palanca de ajuste*



Ilust. 41: Desenroscar las tuercas de sombrerete

Montaje de los discos de dispersión

- ✓ El motor del tractor está desconectado y asegurado contra una conexión no autorizada.
- ✓ Monte el disco de dispersión izquierdo en el lado izquierdo en el sentido de la marcha y el disco de dispersión derecho en el lado derecho en el sentido de la marcha.
 - No confunda los discos de dispersión izquierdo y derecho.
 - La siguiente secuencia de montaje se describe para el disco de dispersión izquierdo.
 - Realice el montaje del disco de dispersión derecho conforme a estas instrucciones.
- ▶ Coloque el disco de dispersión izquierdo en el cubo de disco de dispersión izquierdo.

El disco de dispersión debe apoyarse nivelado sobre el cubo (en caso necesario, elimine la suciedad).



Las clavijas de los soportes de los discos de dispersión están colocadas de forma diferente en los lados izquierdo y derecho. Si el disco de dispersión se adapta exactamente al soporte del disco de dispersión, significa que el disco de dispersión es el correcto.

- ▶ Coloque cuidadosamente las tuercas de sombrerete (sin inclinación).
- ▶ Apriete la tuerca de sombrerete aplicando 38 Nm aprox.



Las tuercas de sombrerete tienen una trama interior que impide que se suelten por sí solas. Esta trama tiene que ser perceptible al apretar, de lo contrario la tuerca de sombrerete está desgastada y debe sustituirse.

- ▶ Compruebe el paso entre las aletas de dispersión y la salida girando manualmente los discos de dispersión.

7.4.5 Ajuste del punto de salida

PELIGRO!

Peligro de lesiones por motor en marcha

El trabajo en la máquina con el motor en marcha puede provocar graves lesiones debido al sistema mecánico y al abono expulsado.

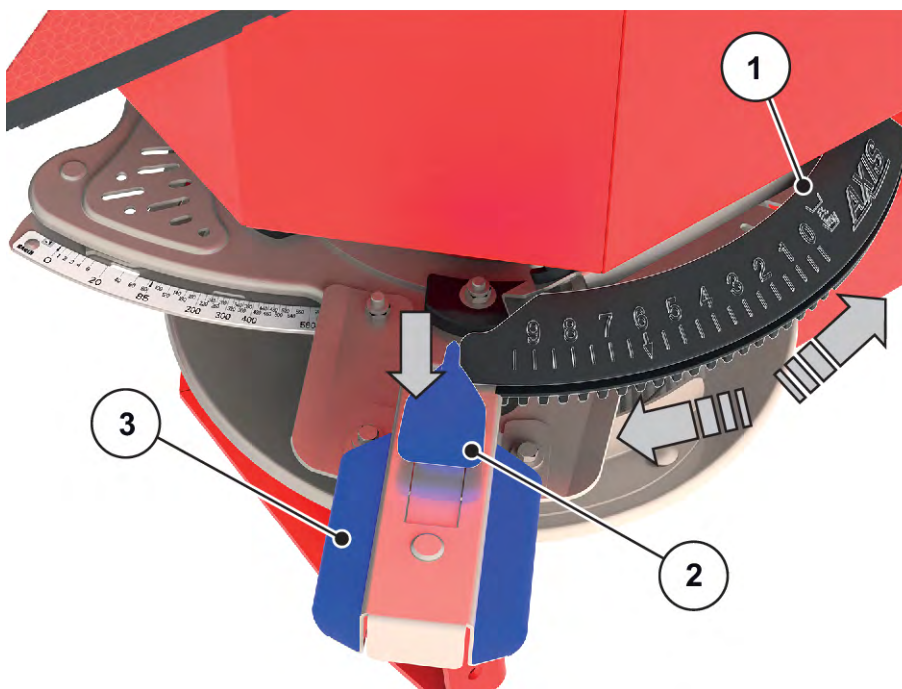
- ▶ No monte ni desmonte **bajo ningún concepto** los discos de dispersión con el motor en marcha o con la toma de fuerza del tractor en movimiento.
- ▶ Apague el motor del tractor.
- ▶ Extraiga la llave de encendido.

Con la selección del tipo de disco de dispersión se establece un área determinada para la anchura de trabajo. La modificación del punto de salida sirve para el ajuste exacto de la anchura de trabajo y para la adaptación de los diferentes tipos de fertilizante.

■ **Mecanismo de dispersión con ajuste manual del punto de salida (VariSpread V8)**

El punto de salida se ajusta a través de la rueda graduada superior [1] del mecanismo de dispersión de fertilizante.

- **Ajuste en el sentido de los números más pequeños:** El fertilizante se expulsa antes. Se producen cuadros de dispersión para anchuras de trabajo pequeñas.
- **Ajuste en el sentido de los números más grandes:** El fertilizante se expulsa más tarde y se dispersa más hacia fuera en las zonas de solapamiento. Se producen cuadros de dispersión para anchuras de trabajo grandes.



Ilust. 42: Centro de ajuste del punto de salida

- ▶ Determine la posición del punto de salida consultando la tabla de dispersión o realizando un ensayo con el set de prueba práctica (equipamiento especial).
- ▶ Agarre los asideros izquierdo y derecho [3].
- ▶ Presione el elemento de indicación [2].
El bloqueo se desactiva. Es posible mover el centro de ajuste.
- ▶ Desplace el centro de ajuste con el elemento de indicación a la posición determinada.
- ▶ Suelte el elemento de indicación.
El centro de ajuste se bloquea.
- ▶ Asegúrese de que el centro de ajuste está bloqueado.
- ▶ Ajuste el punto de salida en ambos lados.

El punto de salida está ajustado.

■ **Mecanismo de dispersión con ajuste electrónico del punto de salida (VariSpread VS pro)**



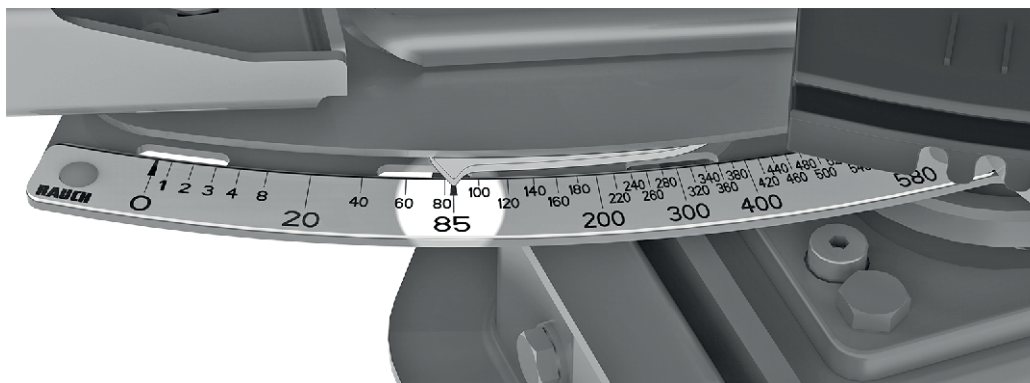
El mecanismo de dispersión cuenta con un ajuste electrónico del punto de salida. El ajuste electrónico del punto de salida está descrito en el manual complementario del control de la máquina que se suministra por separado. Este manual complementario es parte integrante del control de la máquina.

7.4.6 Ajuste de la cantidad de dispersión



La máquina cuenta con un accionamiento electrónico de corredera para ajustar la cantidad de dispersión en el mecanismo de dispersión de fertilizante.

El accionamiento electrónico de corredera de dosificación se describe en el manual complementario del control electrónico de la máquina.



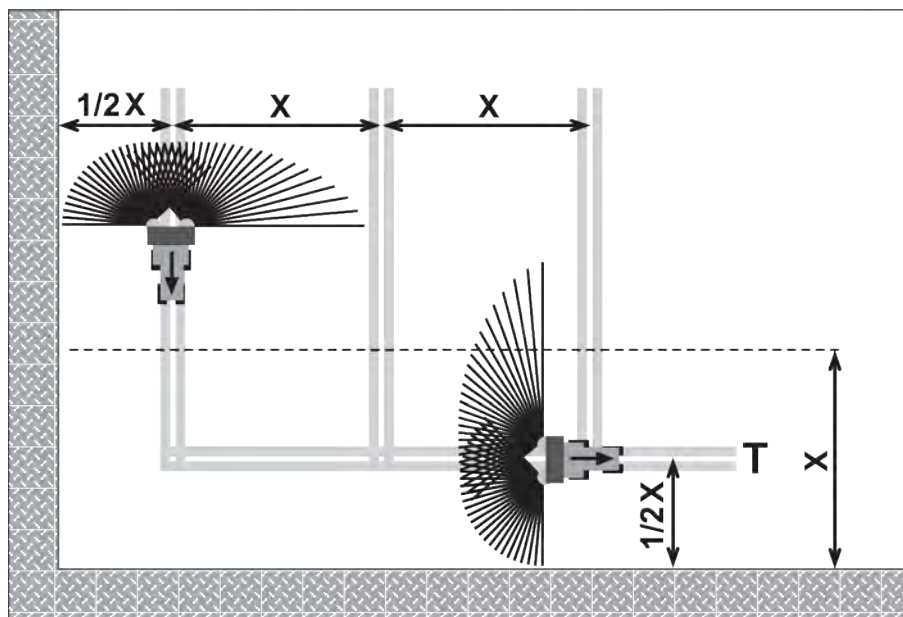
Ilust. 43: Escala para la visualización de la cantidad de dispersión

7.4.7 Dispersión en la cabecera del campo

Para una buena distribución del fertilizante en la cabecera del campo es imprescindible crear los carriles de forma precisa.

Dispersión de límite

Dispersión en la cabecera del campo con el modo de dispersión de límite (disminución del número de revoluciones, ajuste del punto de salida y reducción de cantidad).



Ilust. 44: Dispersión de límite

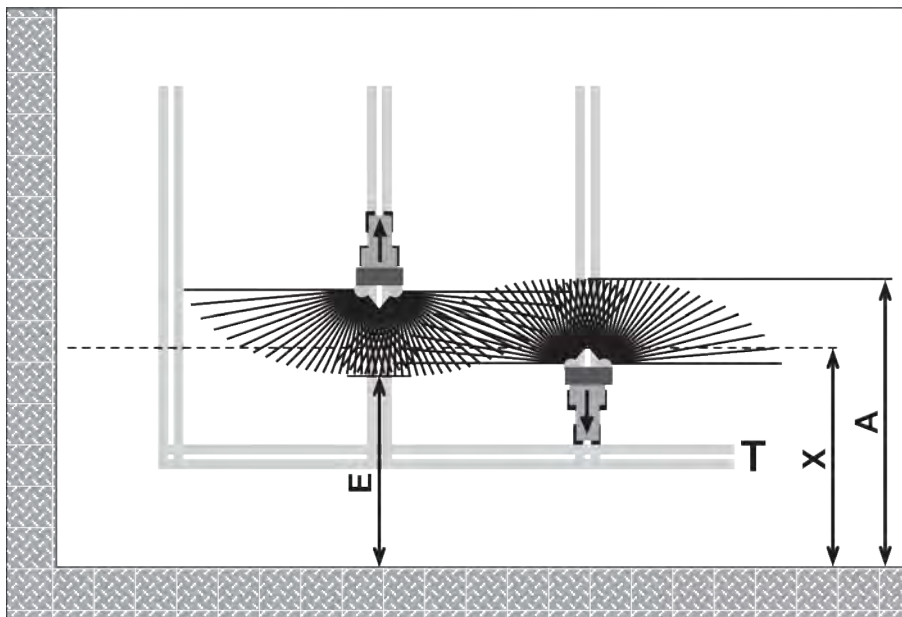
[T] Carril de cabecera del campo

[X] Anchura de trabajo

- Cree el carril de cabecera del campo [T] a una distancia de media anchura de trabajo [X] con respecto al borde del campo.

Si desea retomar la dispersión en el campo después de la dispersión en el carril de cabecera del campo:

- Desconecte el dispositivo de dispersión de límite.



Ilust. 45: Dispersión normal

- [A] Extremo del abanico de dispersión al realizar la dispersión en el carril de cabecera del campo
- [T] Carril de cabecera del campo
- [X] Anchura de trabajo
- [E] Extremo del abanico de dispersión al realizar la dispersión en el campo

Abra y cierre las correderas de dosificación en los trayectos de ida y de vuelta ajustando distancias diferentes con respecto al límite de la cabecera del campo.

Trayecto de ida desde el carril de cabecera del campo

- ▶ **Abra** la corredera de dosificación cuando se cumpla la siguiente condición:
 - ▷ El extremo del abanico de dispersión en el campo [E] se encuentra aproximadamente a la mitad de la anchura de trabajo + entre 4 y 8 m con respecto al límite de la cabecera del campo.

Dependiendo del alcance de lanzamiento del fertilizante, el tractor se encuentra a una distancia diferente en el campo.

Trayecto de vuelta al carril de cabecera del campo

- ▶ Cierre la corredera de dosificación **lo más tarde posible**.
 - ▷ En el caso ideal, el extremo del abanico de dispersión en el campo [A] se encuentra aprox. entre 4 y 8 m más allá de la anchura de trabajo [X] de la cabecera del campo.
 - ▷ Esto no siempre es posible, ya que depende del alcance de lanzamiento del fertilizante y la anchura de trabajo.
- ▶ Como alternativa es posible salir por el carril de cabecera del campo o crear un 2.º carril de cabecera del campo.

Teniendo en cuenta estas indicaciones, usted garantiza un modo de trabajo rentable y respetuoso con el medio ambiente.

7.5 Vaciado de cantidades residuales

Vacíe la máquina diariamente después de su uso. De este modo se evitarán la corrosión y las obstrucciones, y se conservarán las propiedades del fertilizante.

7.5.1 Indicaciones de seguridad

PELIGRO!

Peligro por la rotación del disco de dispersión

Si se realizan trabajos en la máquina con el motor en marcha y los discos de dispersión girando, existe peligro de lesiones graves por el sistema mecánico y el fertilizante expulsado.

- ▶ Desmonte los discos de dispersión antes del vaciado de cantidades residuales.
- ▶ Asegúrese de que no haya nadie en la zona de peligro.

Asegúrese también de que se cumplen los siguientes requisitos:

- La máquina está colocada sobre un suelo horizontal y firme, y está asegurada contra vuelcos y desplazamientos.
- Durante el vaciado de cantidades residuales, la máquina está acoplada al tractor.
- No hay personas en la zona de peligro.
- AXIS-PowerPack:
 - Los discos de dispersión están desmontados. Véase 7.4.4.2 *Desmontaje y montaje de los discos de dispersión*
- ▶ Ajuste el punto de salida manualmente mediante el centro de ajuste o electrónicamente en la posición 0.



El ajuste del punto de salida del mecanismo de dispersión de fertilizante se controla electrónicamente con la función VarisSpread VS pro. Aparece un aviso informando de que el punto de salida pasará a la posición 0 de forma provisional durante el vaciado de cantidades residuales.

Tenga en cuenta el manual complementario AXENT ISOBUS y el capítulo dedicado al vaciado rápido.

7.5.2 Vaciado de la máquina

El vaciado de cantidades residuales se lleva a cabo abriendo la corredera de dosificación previa y conectando la cinta transportadora.

- ▶ Coloque un recipiente colector debajo del mecanismo de dispersión de fertilizante.
- ▶ Inicie el vaciado de cantidades residuales por medio del control de la máquina AXENT ISOBUS.
- ▶ Al mismo tiempo, inicie el vaciado de cantidades residuales del mecanismo de dispersión por medio del control de la máquina AXENT ISOBUS.
- ▶ Siga las instrucciones de la pantalla.
- ▶ Limpie la máquina después de haber vaciado por completo el depósito de dispersión. Véase 9.2 *Limpieza de la máquina*.

7.6 Estacionamiento y desacoplamiento de la máquina

⚠ ADVERTENCIA!

Peligro de vuelco

La máquina es un vehículo de un solo eje. Si la máquina se carga solo por la parte trasera, puede volcar.

Peligro de lesiones y daños personales.

- ▶ Estacione la máquina sobre un suelo horizontal y firme.
- ▶ Si la máquina se carga solo por la parte trasera, no la desacople nunca del tractor.

- Estacione la **máquina únicamente cuando esté vacía**.
- ▶ Desplácese con todo el vehículo a una superficie de estacionamiento horizontal y firme.
- ▶ Apague el motor del tractor y extraiga la llave de encendido.
- ▶ Tire del pulsador [1] del freno de estacionamiento.
El freno de estacionamiento está accionado.

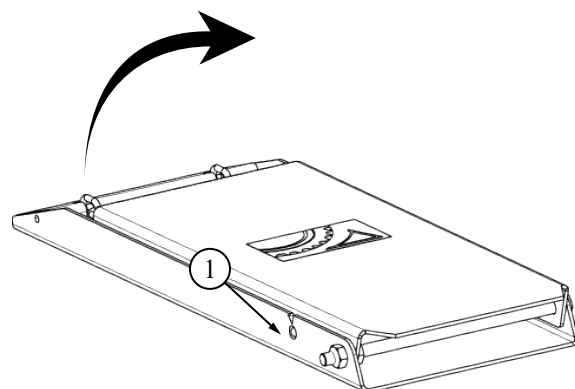


Ilust. 46: Accionar el freno de estacionamiento manualmente

[1] Freno de estacionamiento

[2] Freno de servicio

- ▶ Retire la cuña del soporte de transporte situado en el guardabarros.
- ▶ Presionar el pasador corredizo [1] y abrir la cuña.

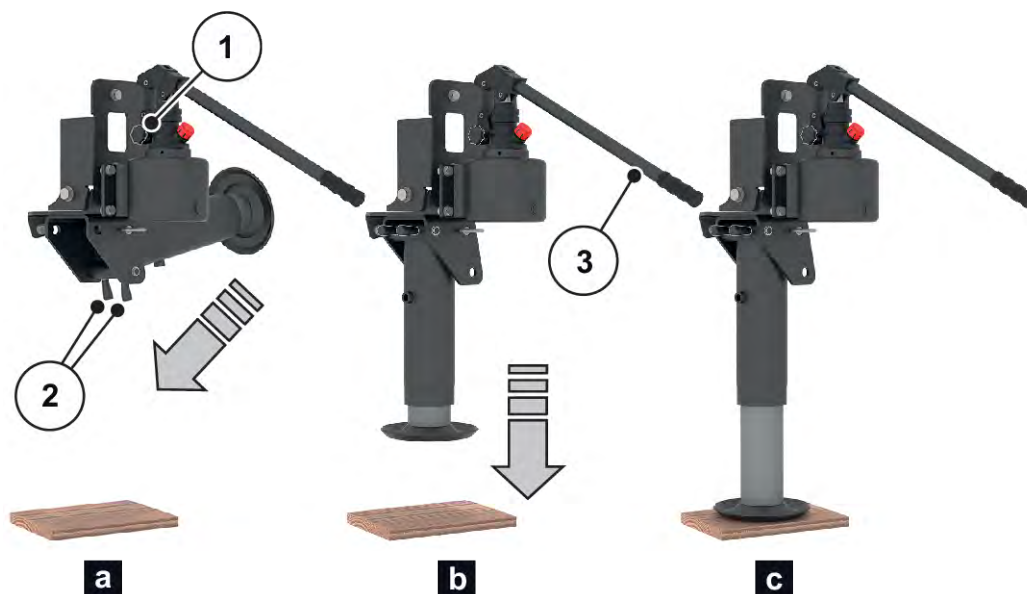


Ilust. 47: Abrir la cuña

- ▶ Coloque las cuñas en ambas ruedas.



Ilust. 48: Colocación de la cuña



Ilust. 49: Extraer el pie de apoyo

⚠ ATENCIÓN!

Peligro de lesiones por el pie de apoyo

Cuando el pie de apoyo está desbloqueado, puede caer hacia abajo y ocasionar lesiones en las manos y en los pies.

- ▶ Al desbloquear los pernos de bloqueo, sujete la pata de apoyo con una mano.

Extraiga el pie de apoyo.

- ▶ Desbloquee el pie de apoyo presionando los pasadores de bloqueo [2] y extráigalo hasta que los pasadores se hayan bloqueado en la posición inferior.
- ▶ Introduzca la palanca de mando [3] en el receptáculo de la bomba.

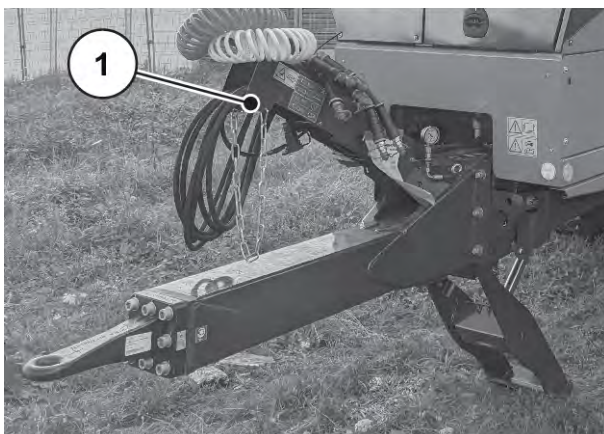


La palanca de mando se encuentra en la parte delantera izquierda del bastidor (en el sentido de la marcha).

- Véase *Ilust. 12 Ubicación de la palanca*

- ▶ Cierre bien la válvula superior [1].
- ▶ Extienda el pie de apoyo con movimientos de bombeo hasta que la máquina haya liberado el punto de acoplamiento del tractor.
- ▶ Vuelva a enganchar la palanca de mando [3] en el soporte previsto.

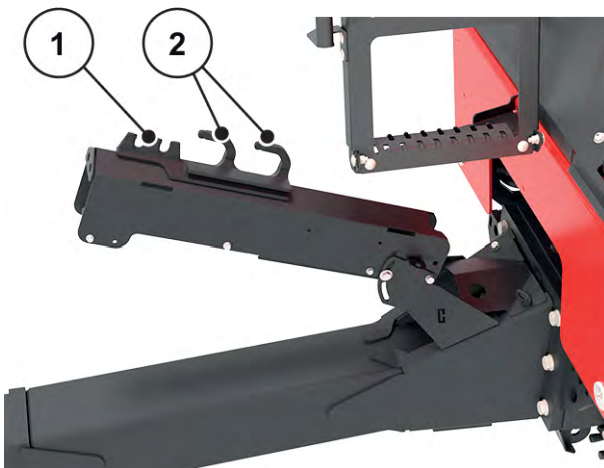
- ▶ Al desacoplar la máquina, **comience siempre por el cabezal de acoplamiento rojo** (reserva) y continúe con el cabezal de acoplamiento **amarillo** del sistema de frenos neumático.
- ▶ Retire las conexiones eléctricas del tractor.
- ▶ Proteja del polvo todas las conexiones colocando los tapones correspondientes.
- ▶ Desacople el eje articulado del tractor.
- ▶ Coloque el árbol de transmisión en el soporte del mismo. Para el enganche inferior, fije el soporte del árbol de transmisión a la barra de mangueras.



Ilust. 50: Soporte del árbol cardán en la horca de la manguera

[1] Cadena para árbol cardán

- ▶ Despresurice el sistema hidráulico del tractor (**posición de flotación**).
- ▶ Retire las conexiones hidráulicas del tractor.
- ▶ Desacople la máquina del tractor.
- ▶ Coloque todos los cables y mangueras en los soportes previstos de la barra de la estructura.



Ilust. 51: Estructura de soporte para cables, mangueras hidráulicas y conductos neumáticos

[1] Soporte para mangueras hidráulicas y cables eléctricos [2] Soporte para conductos neumáticos del sistema de frenos

La máquina está desacoplada y estacionada.

8 Averías y posibles causas

⚠ ADVERTENCIA!

Peligro de lesiones durante la eliminación inadecuada de fallos

Tardar en eliminar una avería o que el personal insuficientemente cualificado no la elimine correctamente conlleva lesiones corporales graves, así como daños en las máquinas y el medioambiente.

- ▶ Repare **inmediatamente** las averías que se produzcan.
- ▶ Repare usted mismo la avería solo si dispone de la **cualificación** correspondiente.

Condiciones para la reparación de averías

- Desconecte el motor del tractor y asegúrelo contra conexiones no autorizadas.



Tenga en cuenta especialmente las indicaciones de advertencia del capítulo 3 *Seguridad* y la sección 9 *Mantenimiento y conservación*.

Avería	Posible causa	Solución
La cinta transportadora no transporta fertilizante al depósito del mecanismo de dispersión de fertilizante.	<ul style="list-style-type: none"> • Los acoplamientos hidráulicos de la cinta transportadora no están conectados al tractor. • El control de la máquina no está conectado. • El depósito de la AXENT está vacío. • El mecanismo de dispersión de fertilizante está totalmente lleno. • Los sensores de indicación de vacío de AXIS-PowerPack están sucios o averiados. • La corredera de dosificación previa está cerrada. 	<ul style="list-style-type: none"> ▶ Compruebe las uniones y conexiones. ▶ Compruebe el funcionamiento de los sensores y límpielos si es necesario. ▶ Abra la corredera de dosificación previa y ajuste el valor que desee de la escala.

Avería	Posible causa	Solución
La cinta transportadora no transporta suficiente fertilizante.	<ul style="list-style-type: none"> • La anchura de la abertura de la corredera de dosificación previa es insuficiente. • La consistencia del producto de dispersión no es apta para su distribución con la máquina. 	<ul style="list-style-type: none"> ▶ Ajuste la corredera de dosificación previa en la posición 100 de la escala. ▶ Compruebe el suministro de aceite de la válvula del tractor.
La cinta transportadora se resbala.	<ul style="list-style-type: none"> • La tensión de la cinta transportadora no está ajustada correctamente. 	<ul style="list-style-type: none"> ▶ Vuelva a tensar la cinta transportadora.
Los discos de dispersión no giran o se paran repentinamente tras la conexión.	<p>Si se está utilizando un eje articulado con seguro de perno de cizallamiento:</p> <ul style="list-style-type: none"> • Seguro de perno de cizallamiento defectuoso 	<ul style="list-style-type: none"> • Compruebe el seguro de perno de cizallamiento y, en caso necesario, sustitúyalo (véanse las instrucciones del fabricante del eje articulado).

9 Mantenimiento y conservación

9.1 Seguridad



Preste atención a las indicaciones de advertencia en el capítulo 3 *Seguridad*

Preste **especial atención a las indicaciones** de la sección 3.8 *Mantenimiento y conservación*

Preste especial atención a las siguientes indicaciones:

- Los trabajos de soldadura y los trabajos en los sistemas eléctrico e hidráulico solo deben ser realizados por técnicos especialistas.
- Existe un **riesgo de lesiones** por aplastamiento, cizallamiento, atrapamiento y tracción en piezas accionadas por fuerzas externas. En el mantenimiento, preste atención a que nadie permanezca en la zona de las piezas móviles.
- las piezas de repuesto deben cumplir, como mínimo, las especificaciones técnicas determinadas por el fabricante. Esto ocurre con las piezas de repuesto originales.
- Antes de realizar cualquier trabajo de limpieza, mantenimiento o reparación, o al subsanar una avería, apague el motor del tractor, retire la llave de contacto y espere hasta que todas las piezas móviles de la máquina se hayan detenido.
- Al controlar la máquina con una unidad de mando, pueden surgir riesgos y peligros adicionales derivados de las piezas accionadas desde el exterior.
 - Desconecte la alimentación eléctrica entre el tractor y la máquina.
- Los trabajos de reparación **SOLO deben realizarse en un taller especializado y con la correspondiente instrucción y autorización.**

- Sólo hay un acumulador de nitrógeno en el circuito hidráulico si se instala un sistema de freno hidráulico. Esta se encuentra bajo presión residual incluso después de que el sistema se haya apagado. Abra las conexiones atornilladas del circuito hidráulico lentamente y con cuidado.

■ **Plan de mantenimiento**

Este plan de mantenimiento sirve para vehículos con un uso normal. En caso de un uso más intenso, los intervalos de mantenimiento se reducirán como corresponda. De este modo se evitan daños en el tractor, la máquina o el mecanismo de dispersión.



Encontrará más indicaciones en el manual de instrucciones del tractor.

Tarea	Antes del funcionamiento	Después del funcionamiento	Después de las primeras X horas	Después de las primeras X horas	Después de las primeras X horas	Después de las primeras X horas	Cada X horas	Cada X horas	Cada X horas	Cada X horas	Cada X horas	Cada X horas	Cada X horas	Todos los días	Semanal	Cada X semanas	Trimestral	Anual	Cada X años	Al principio de la temporada	Al final de la temporada
	Valor (X)		10	30	50	100	20	30	50	100	150	200	500	1000		2			6		
Limpieza																					
Limpieza		X																			
Cojinetes de los rodillos guía		X																			X
Drenaje del agua de limpieza		X																			X
Guardabarros y ruedas	X	X																			X
Depósito de aire														X							
Engrase y lubricación																					
Componentes de la máquina									X												X
Eje articulado																					X
Cojinete del eje del freno												X									X
Cojinete de cubo de rueda													X								X
Regulador de varillaje												X						X			
Cubo de disco de dispersión									X												X
Verificación																					
Piezas de desgaste									X												
Uniones atornilladas	X	X						X													X
Enganche para remolques											X						X				
Barra											X						X				

Tarea	Antes del funcionamiento	Después del funcionamiento	Después de las primeras X horas	Después de las primeras X horas	Después de las primeras X horas	Después de las primeras X horas	Cada X horas	Cada X horas	Cada X horas	Cada X horas	Cada X horas	Cada X horas	Cada X horas	Todos los días	Semanal	Cada X semanas	Trimestral	Anual	Cada X años	Al principio de la temporada	Al final de la temporada
	Valor (X)	10	30	50	100	20	30	50	100	150	200	500	1000		2			6			
<i>Tuerca de rueda</i>											X							X			
<i>Cables eléctricos</i>	X			X						X										X	
<i>Dispositivos de alumbrado</i>						X								X							
<i>Control electrónico</i>	X			X						X										X	
<i>Mangueras hidráulicas</i>	X							X												X	
<i>Cilindro hidráulico</i>	X														X						
<i>Motor y bloque del accionamiento de la cinta transportadora</i>	X														X						
<i>Suspensión de la barra</i>									X											X	
<i>Enganche para remolques</i>	X							X												X	
<i>Posición de la cinta transportadora</i>	X													X							
<i>Tensión de la cinta transportadora</i>			X																		
<i>Rascador de la cinta</i>	X																	X			
<i>Sistema de frenos</i>	X																	X			
<i>Regulador de varillaje</i>																		X			
<i>Guarnición de freno</i>												X				X				X	
<i>Neumáticos</i>	X															X				X	
<i>Ruedas</i>	X																			X	
<i>Juego del cojinete de los cubos de las ruedas</i>				X				X													

Tarea	Antes del funcionamiento	Después del funcionamiento	Después de las primeras X horas	Después de las primeras X horas	Después de las primeras X horas	Después de las primeras X horas	Cada X horas	Cada X horas	Cada X horas	Cada X horas	Cada X horas	Cada X horas	Cada X horas	Cada X horas	Cada X horas	Todos los días	Semanal	Cada X semanas	Trimestral	Anual	Cada X años	Al principio de la temporada	Al final de la temporada
	Valor (X)		10	30	50	100	20	30	50	100	150	200	500	1000			2				6		
<i>Longitud de la palanca de freno</i>												X										X	
<i>Posición del cubo de disco de dispersión</i>						X																	X
<i>Accionamiento del mecanismo agitador</i>	X																						
<i>Ajuste de las correderas de dosificación</i>						X																X	
Sustitución																							
<i>Mangueras hidráulicas</i>																					X		

9.2 Limpieza de la máquina

■ Limpieza



El fertilizante y la suciedad contribuyen a que aparezca corrosión. Aunque los componentes de la máquina son de material inoxidable, recomendamos su limpieza inmediata después de cada uso para mantener el valor de la máquina.

- ▶ Limpie las máquinas engrasadas exclusivamente en puntos de lavado con separador de aceite.
- ▶ En caso de limpieza con alta presión, no dirija nunca el chorro de agua directamente hacia las señales de advertencia, dispositivos eléctricos, componentes hidráulicos y cojinetes deslizantes.
- ▶ Después de la limpieza recomendamos tratar la máquina **seca, en especial las piezas de acero fino**, con un agente anticorrosión no contaminante.
 - ▷ Pida a su distribuidor autorizado un kit de pulido adecuado para tratar las manchas de óxido.

9.2.1 Limpieza de los cojinetes de los rodillos guía

■ Cojinetes de los rodillos guía

Durante el modo de dispersión se acumulan polvo y suciedad en los rodillos guía de la cinta transportadora.

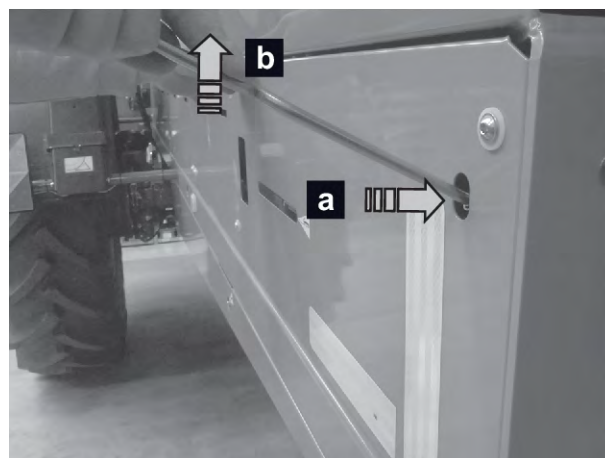
- ▶ Limpie los rodillos guía. Para ello deberá abrir las cubiertas laterales.

El procedimiento descrito a continuación explica cómo abrir una cubierta lateral. Proceda de la misma manera con todas las cubiertas laterales. En cada lado de la máquina hay rodillos guía tapados con 3 cubiertas laterales.

- ▶ Introduzca la palanca de ajuste en la guía de la chapa a través de la cubierta lateral.
- ▶ Eleve la palanca de ajuste.

El bloqueo se abre.

La cubierta lateral está desbloqueada.



Ilust. 52: Uso de la palanca de ajuste

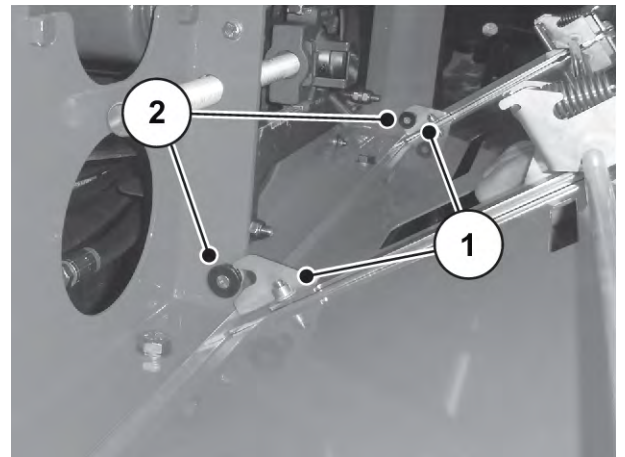
- ▶ Abra y retire la cubierta lateral.



Ilust. 53: Apertura de la cubierta lateral

- ▶ **Limpie los rodillos guía con un chorro de agua suave.**
- ▶ Inserte la cubierta lateral con los ganchos inferiores de la chapa [1] en los alojamientos [2] del bastidor.
- ▶ Cierre la cubierta lateral empujando hacia arriba con la mano.

La cubierta lateral está cerrada y asegurada.



Ilust. 54: Montaje de la cubierta lateral

9.2.2 Drenaje del agua de limpieza

■ Drenaje del agua de limpieza

Después de la limpieza es posible que aún quede agua en el depósito de la máquina.

- Posición de la trampilla de limpieza y ajuste de la palanca: Véase 3.11.2 *Etiquetas adhesivas de indicaciones de instrucción*

- ▶ Abra la trampilla de mantenimiento situada en la parte delantera en el sentido de la marcha.

- ▶ Tire de la palanca [1] de la trampilla de limpieza.

La trampilla de limpieza se abre.

Sale el agua.



Ilust. 55: Palanca de la trampilla de limpieza

- ▶ Empuje hacia dentro la palanca de la trampilla de limpieza.

La trampilla de limpieza está cerrada.

9.2.3 Limpieza de los guardabarros y las ruedas

■ *Guardabarros y ruedas*

- ▶ Limpie los guardabarros y las ruedas con regularidad, pero al menos cada vez antes de circular por la vía pública.

9.3 Plan de lubricación

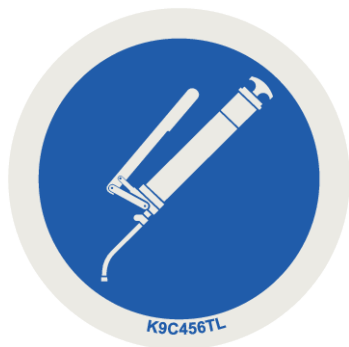
■ *Componentes de la máquina*

Intervalo para las tareas de lubricación: cada 50 horas de funcionamiento o, en condiciones de dispersión especialmente exigentes, con más frecuencia.

9.3.1 Puntos de lubricación de la máquina básica

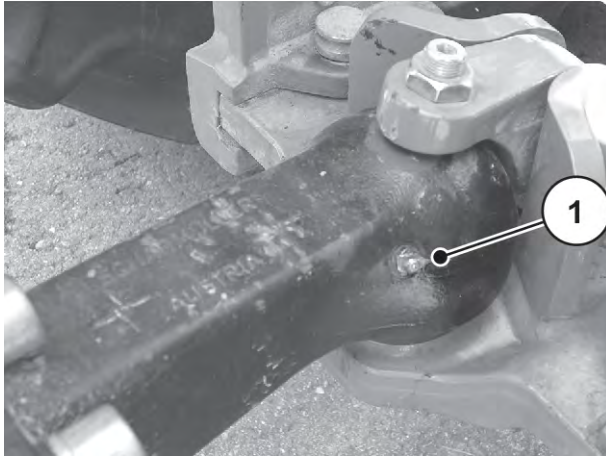
Los puntos de lubricación están repartidos y señalizados por toda la máquina.

Reconocerá los puntos de lubricación por esta placa de indicación:



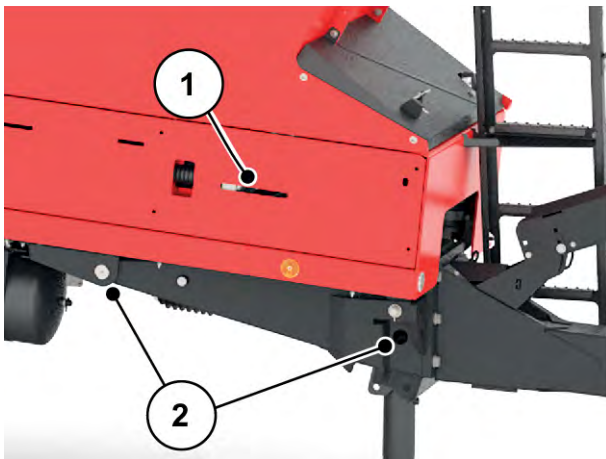
Ilust. 56: Placa de indicación de los puntos de lubricación

- ▶ Mantenga siempre las placas de indicaciones limpias y legibles.



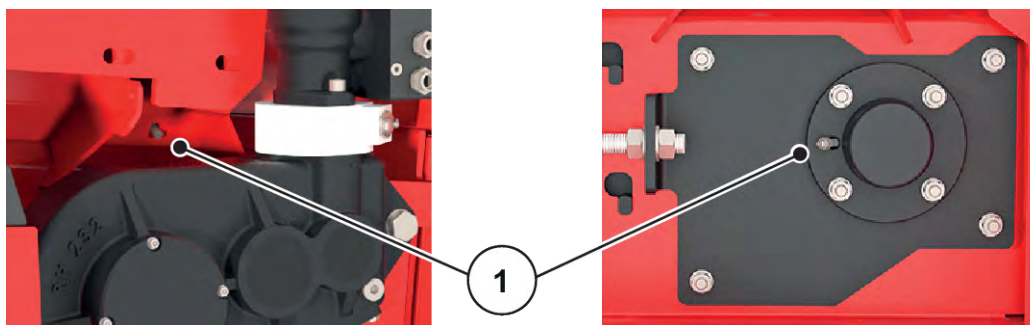
Ilust. 57: Acoplamiento de bola

- [1] Punto de lubricación del acoplamiento de bola



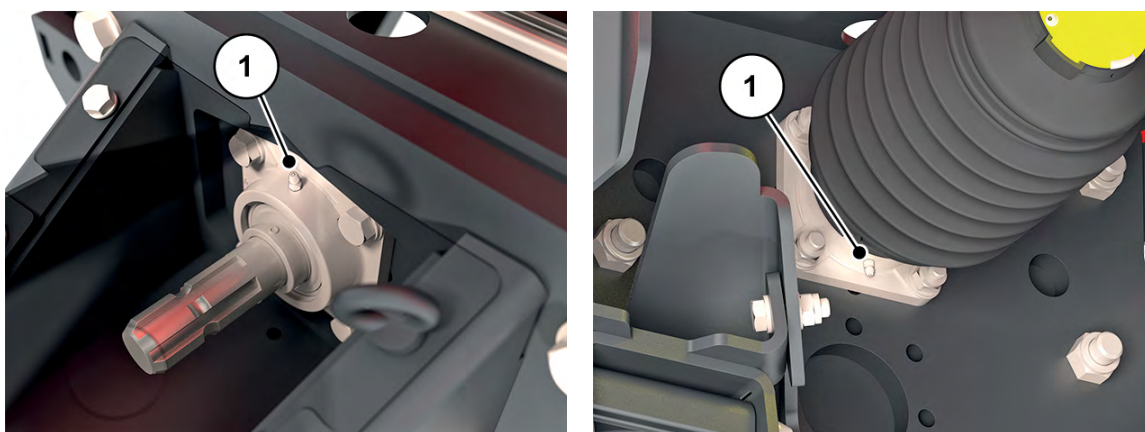
Ilust. 58: Punto de lubricación del accionamiento de cinta y de la barra

- [1] Punto de lubricación del rodillo de desvío
- [2] Punto de lubricación de la barra



Ilust. 59: Punto de lubricación del accionamiento de cinta transportadora

- [1] Punto de lubricación del accionamiento de los ejes articulados



Ilust. 60: Punto de lubricación del accionamiento de los ejes articulados

- [1] Punto de lubricación del accionamiento de los ejes articulados

9.3.2 Lubricación del eje articulado

■ Eje articulado

- Lubricante: grasa
- Véase el manual de instrucciones del fabricante.

9.3.3 Puntos de lubricación del cojinete del eje de freno

■ Cojinete del eje del freno

Intervalo de lubricación: cada 200 horas de funcionamiento y antes de la puesta en marcha tras un largo periodo de inactividad.



Siga las instrucciones de uso y las indicaciones del fabricante del eje.



Ilust. 61: Cojinete del eje de freno del eje rígido

[1] Punto de lubricación del eje rígido

9.3.4 Puntos de lubricación del cojinete del cubo de rueda

■ *Cojinete de cubo de rueda*

Intervalo de lubricación: cada 1000 horas de funcionamiento, a más tardar anualmente.



Siga las instrucciones de uso y las indicaciones del fabricante del eje.

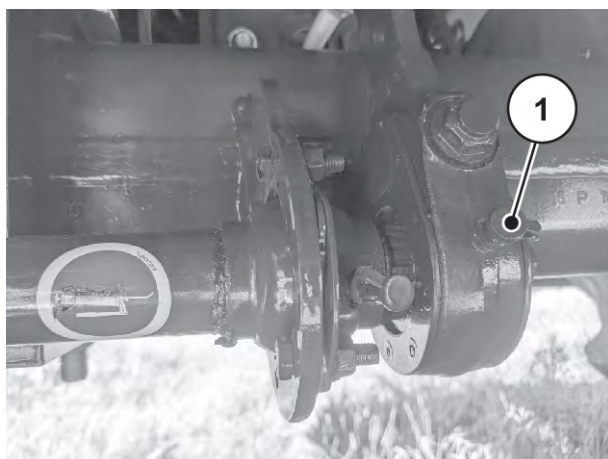
9.3.5 Puntos de lubricación del ajustador de holgura

■ *Regulador de varillaje*

Intervalo de lubricación: cada 500 horas de funcionamiento, a más tardar anualmente.



Siga las instrucciones de uso y las indicaciones del fabricante del eje.



Ilust. 62: Ajustador de holgura eje rígido

[1] Punto de lubricación del ajustador de holgura

9.4 Piezas de desgaste y uniones atornilladas

9.4.1 Comprobación de las piezas de desgaste

■ *Piezas de desgaste*

Se consideran piezas de desgaste: el rascador de la salida de la AXENT, la cinta obturadora del depósito de la AXENT, el perfil obturador de la trampilla de mantenimiento y todas las piezas de plástico.

- ▶ Compruebe frecuentemente las piezas de desgaste.
- ▶ Cambie estas piezas cuando muestren signos de desgaste, deformaciones, agujeros o envejecimiento. En caso contrario, el patrón de dispersión sería defectuosa.
 - ▷ La vida útil de las piezas de desgaste depende, entre otras cosas, del material de dispersión utilizado.
- ▶ Después de cada temporada, encargue a su distribuidor la comprobación del estado de la máquina, concretamente de las piezas de fijación, el sistema hidráulico, los órganos de dosificación y la cinta transportadora.
- ▶ Sustituya a tiempo los componentes desgastados para evitar las consecuencias de los daños.
- Los elementos de unión de la máquina al tractor también están sometidos a desgaste. Este desgaste afecta especialmente al alojamiento del acoplamiento de bola y a la argolla de remolque del acoplamiento de perno.
- Las piezas de repuesto deben cumplir, como mínimo, las especificaciones técnicas determinadas por el fabricante. Esto se da, por ejemplo, en las piezas de repuesto originales.

9.4.2 Comprobación de las uniones atornilladas

■ *Uniones atornilladas*

Las uniones atornilladas están apretadas y aseguradas de fábrica con el par de apriete necesario. Las vibraciones y sacudidas, en especial en las primeras horas de servicio, pueden aflojar las uniones atornilladas.

- ▶ Compruebe la estanquidad de todas las uniones atornilladas.
Algunos componentes están montados con tuercas de autobloqueo.
- ▶ Al montar estos componentes utilice siempre tuercas de autobloqueo nuevas.



Respete los pares de apriete de las uniones atornilladas estándar.

- Véase 12.1 *Valor del par de apriete*

■ **Enganche para remolques**

- ▶ Compruebe si todas las uniones atornilladas están bien fijadas.
- ▶ En caso necesario, apriete la unión atornillada del enganche para remolques aplicando 560 Nm.

■ **Barra**

- ▶ Compruebe si todas las uniones atornilladas están bien fijadas.
- ▶ En caso necesario, apriete la unión atornillada de la barra aplicando 440 Nm.

■ **Tuerca de rueda**

- ▶ Compruebe si las tuercas de rueda están bien fijadas.
 - ▷ Cada 500 horas de servicio **o bien cada 8500 km**
- ▶ En caso necesario, apriete la unión atornillada aplicando 510 Nm.

9.5 Cubiertas

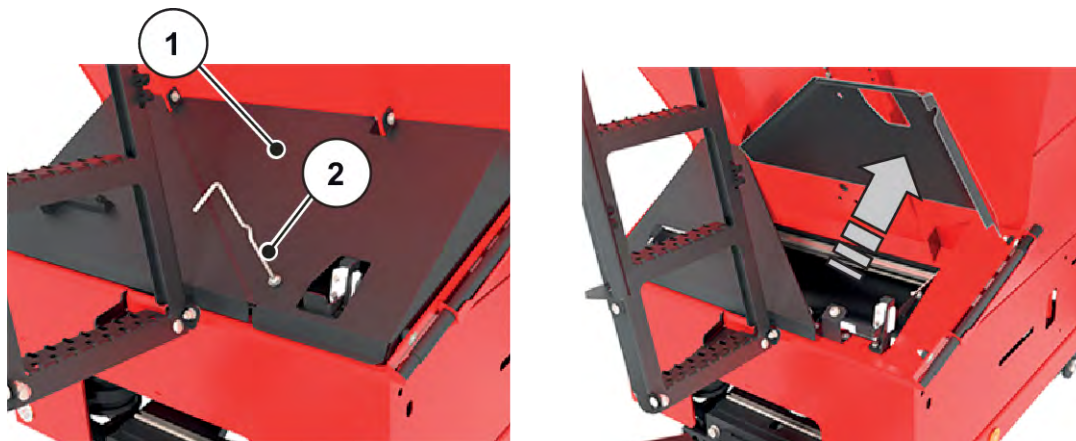
La máquina dispone de varias cubiertas. En determinados pasos del mantenimiento es necesario abrirlas o desmontarlas.



Después del mantenimiento de la máquina, **coloque de nuevo o cierre y asegure todas las cubiertas.**

9.5.1 Cubierta delantera

El reajuste del rascador de la cinta se lleva a cabo en el depósito. Para ello es preciso abrir la cubierta delantera [1].



Ilust. 63: Abrir la cubierta delantera

- ▶ Retire la palanca de ajuste del soporte.
 - ▷ *Ilust. 11 Ubicación de la palanca de ajuste*
- ▶ Abra el cierre rápido [2] con la palanca de ajuste.
- ▶ Abra la cubierta [1].



La cubierta no permanece abierta por sí sola.

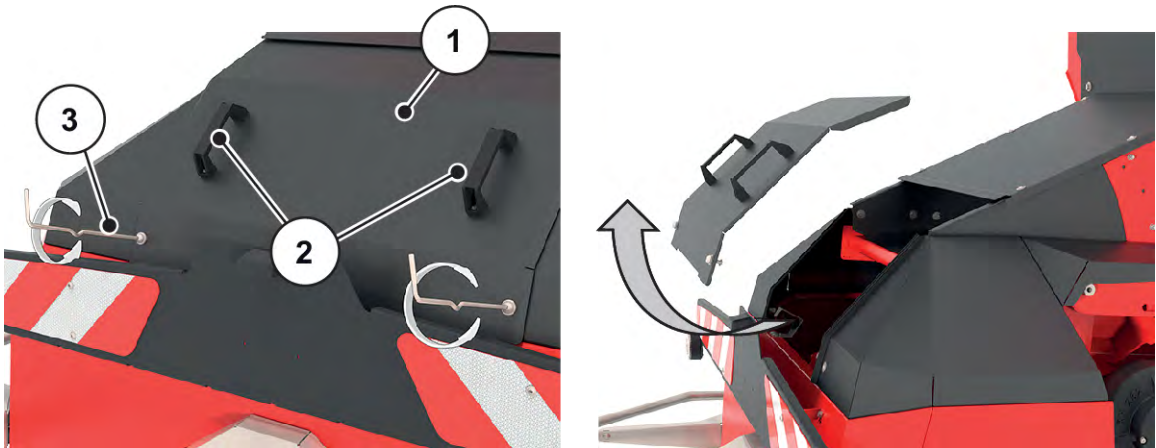
- Si es necesario, utilice la palanca del pie de apoyo para bloquear la cubierta en la posición abierta. Véase también *Ilust. Ubicación de la palanca 34*



- ▶ Volver a depositar la palanca de ajuste en el soporte previsto para este fin.

9.5.2 Cubierta del mecanismo de dispersión

La cubierta [1] del mecanismo de dispersión se puede desmontar para realizar la limpieza de la máquina.



Ilust. 64: Cubierta del mecanismo de dispersión

- ▶ Retire la palanca de ajuste del soporte.
 - ▷ *Ilust. 11 Ubicación de la palanca de ajuste*
- ▶ Abra el cierre rápido con la palanca de ajuste [3].
- ▶ Agarre la cubierta por los asideros [1].
- ▶ Eleve la parte inferior de la cubierta.
- ▶ Extraiga la cubierta.
- ▶ Vuelva a depositar la palanca de ajuste en el soporte previsto para este fin.

9.6 Sistemas eléctrico y electrónico

■ Cables eléctricos

- ▶ Compruebe visualmente si los cables eléctricos están desgastados.
 - ▷ Preste especial atención a las roturas o los daños externos.

■ Dispositivos de alumbrado

- ▶ Compruebe que el equipo de iluminación esté en buen estado.
- ▶ Sustituir las piezas dañadas de inmediato.
- ▶ Limpiar inmediatamente las piezas sucias.

■ Control electrónico

⚠ ADVERTENCIA!

Peligro de lesiones

La comprobación del control electrónico se lleva a cabo en tiempo real. Esto significa que los componentes de la máquina ejecutan la función seleccionada de inmediato.

- ▶ Desaloje a todo el personal de la zona de peligro.

Compruebe las siguientes funciones del control electrónico:

- Marcha de la cinta transportadora
- Comprobación del sensor de velocidad de desplazamiento
- Comprobación de los sensores de nivel de llenado



Compruebe el funcionamiento de los sensores y actuadores por medio del control electrónico de la máquina AXENT ISOBUS.

- Tenga en cuenta el manual de instrucciones del control electrónico de la máquina AXENT ISOBUS.

9.7 Sistema hidráulico

Los componentes de accionamiento hidráulico como la cinta transportadora y la lona de cubierta o TELIMAT y GSE son alimentados por el sistema hidráulico del tractor.

⚠ ADVERTENCIA!

Peligro por presión y temperatura elevadas en el sistema hidráulico

Los líquidos calientes y que salen bajo alta presión pueden provocar lesiones graves.

- ▶ Antes de realizar cualquier trabajo de mantenimiento, deje el sistema hidráulico sin presión.
- ▶ Apague el motor del tractor y asegure contra reconexiones.
- ▶ Deje enfriar el sistema hidráulico.
- ▶ Al buscar puntos de fuga, utilice siempre gafas y guantes de protección.

⚠ ADVERTENCIA!

Peligro de infección por aceites hidráulicos

Los aceites hidráulicos que salen bajo alta presión pueden penetrar en la piel y provocar infecciones.

- ▶ En caso de lesionarse con aceite hidráulico acuda inmediatamente a un médico.

! ADVERTENCIA!**Contaminación del medioambiente debido a la eliminación inadecuada del aceite hidráulico y de engranajes**

Los aceites hidráulicos y de engranajes no son completamente biodegradables. Por esta razón no está permitido que el aceite llegue al medioambiente de forma incontrolada.

- ▶ Recoja o encauce el aceite derramado con arena, tierra o material absorbente.
- ▶ Recoja el aceite hidráulico o de engranajes en un recipiente previsto para tal fin y elimínelo siguiendo la normativa oficial.
- ▶ Evite que los derrames y la entrada de aceite accedan a la canalización.
- ▶ Evite la entrada de aceite en el desagüe mediante barreras de arena o de tierra, o mediante otras medidas de bloqueo adecuadas.

9.7.1 Comprobación de los los latiguillos hidráulicos**■ Mangueras hidráulicas**

Los latiguillos hidráulicos están expuestos a una elevada sollicitación. Deben comprobarse regularmente y sustituirse inmediatamente en caso de presentar daños.

- ▶ Compruebe regularmente que los latiguillos hidráulicos no muestran daños, como mínimo antes de cada temporada de dispersión, por medio de control visual.
- ▶ Antes del comienzo de la temporada de dispersión, compruebe la edad de los latiguillos hidráulicos. Sustituya los latiguillos hidráulicos cuando se haya sobrepasado la duración de almacenamiento y de uso.
- ▶ Cambie los latiguillos hidráulicos si muestran uno o más de los siguientes signos de daños:
 - ▷ Deterioro de la capa exterior hasta la inserción
 - ▷ Agrietamiento de la capa exterior (formación de grietas)
 - ▷ Deformación del latiguillo
 - ▷ Inestabilidad del latiguillo en la válvula
 - ▷ Deterioro de la válvula
 - ▷ Resistencia y función de la válvula mermada por la corrosión

9.7.2 Sustitución de los latiguillos hidráulicos**■ Mangueras hidráulicas**

Los latiguillos hidráulicos están sujetos a un proceso de envejecimiento. Pueden utilizarse durante 6 años como máximo, incluido un tiempo máximo de almacenamiento de 2 años.



La fecha de fabricación de un latiguillos está indicado en una de las válvulas en año/mes (p. ej. 2012/04).

Preparación

- ▶ Asegúrese de que el sistema hidráulico está sin presión y frío.
- ▶ Tenga preparados recipientes colectores debajo de los puntos de separación para recoger el aceite hidráulico que salga.
- ▶ Tenga preparadas piezas de cierre adecuadas para evitar una salida del aceite hidráulico de los conductos que no desea cambiar.
- ▶ Tenga preparada la herramienta adecuada.
- ▶ Póngase guantes de protección y gafas protectoras.
- ▶ Asegúrese de que el nuevo latiguillo hidráulico concuerda con el tipo del latiguillo hidráulico que desea sustituir. Preste especial atención al correcto rango de presión y a la longitud del latiguillo.

Hay un acumulador de nitrógeno en el circuito hidráulico para el sistema de frenos hidráulicos, que está bajo presión residual incluso después de que la máquina se haya desacoplado.

- ▶ Abra las conexiones atornilladas del circuito hidráulico lentamente y con cuidado.



Tenga en cuenta las diferentes indicaciones de presión máxima de los conductos hidráulicos a sustituir.

Realización:

- ▶ Suelte la grifería en el extremo del latiguillo hidráulico que desea cambiar.
- ▶ Vacíe el aceite del latiguillo hidráulico.
- ▶ Suelte el otro extremo del latiguillo hidráulico.
- ▶ Ponga inmediatamente el extremo del latiguillo suelto en el recipiente colector de aceite y cierre la conexión.
- ▶ Suelte las fijaciones del latiguillo y retire el latiguillo hidráulico.
- ▶ Conecte el nuevo latiguillo hidráulico. Apriete la válvula del latiguillo.
- ▶ Fije el latiguillo hidráulico con las fijaciones.
- ▶ Compruebe la posición del nuevo latiguillo hidráulico.
 - ▷ La guía del latiguillo debe ser idéntica a la del latiguillo antiguo.
 - ▷ No debe haber puntos de rozamiento.
 - ▷ No retorcer el latiguillo ni poner bajo presión.

Los latiguillos hidráulicos se cambiaron con éxito.

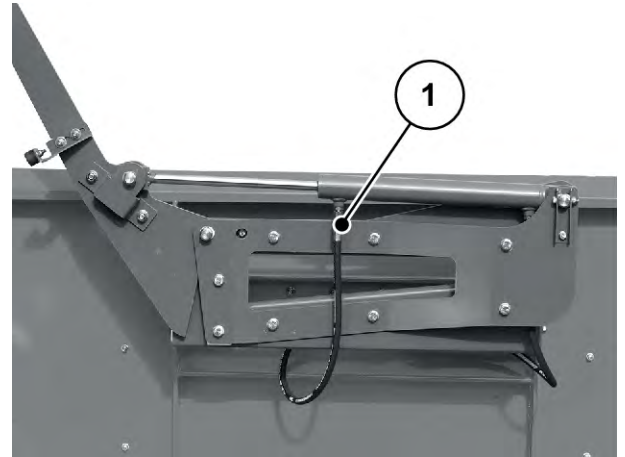
9.7.3

Cilindros hidráulicos para las funciones de ajuste

■ Cilindro hidráulico

- ▶ Compruebe regularmente las funciones de ajuste de todos los cilindros hidráulicos, al menos antes de cada trabajo de dispersión.
- ▶ Compruebe que los componentes no presenten daños externos ni fugas.

Funciones de ajuste: Cilindros hidráulicos [1] de la lona de cubierta (delante y detrás); equipamiento especial.



Ilust. 65: Cilindros hidráulicos de la lona de cubierta

9.7.4 Comprobación del accionamiento de la cinta transportadora

■ *Motor y bloque del accionamiento de la cinta transportadora*

- ▶ Compruebe el **motor** de la cinta transportadora regularmente, como mínimo antes de cada trabajo de dispersión.
- ▶ Compruebe la presencia de daños y fugas en los componentes, entre ellos el bloque hidráulico.



Ilust. 66: Comprobación del motor y del bloque hidráulico del accionamiento de la cinta transportadora

9.8 Ajuste de la suspensión de la barra

■ *Suspensión de la barra*

Para que el mecanismo de dispersión montado funcione correctamente, el depósito de la AXENT debe estar colocado en posición **horizontal** independientemente de las condiciones de trabajo.

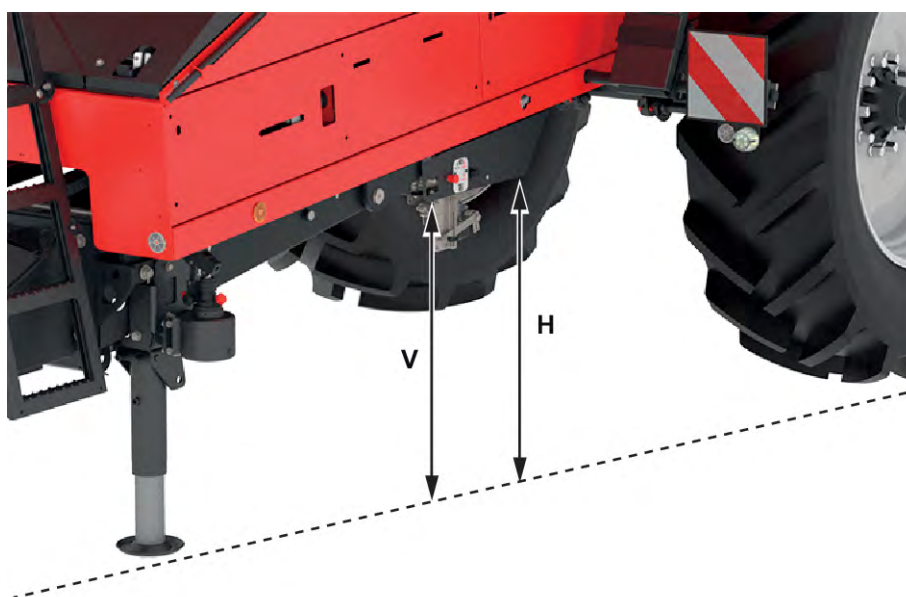
La suspensión de la barra está preajustada de fábrica y es adecuada para la mayoría de las condiciones de uso.

Requisitos:

- La máquina está colocada sobre un suelo horizontal y firme, y está asegurada contra vuelcos y desplazamientos.
- La máquina está enganchada al tractor.
- No hay personas en la zona de peligro.

Comprobación de la inclinación de la máquina

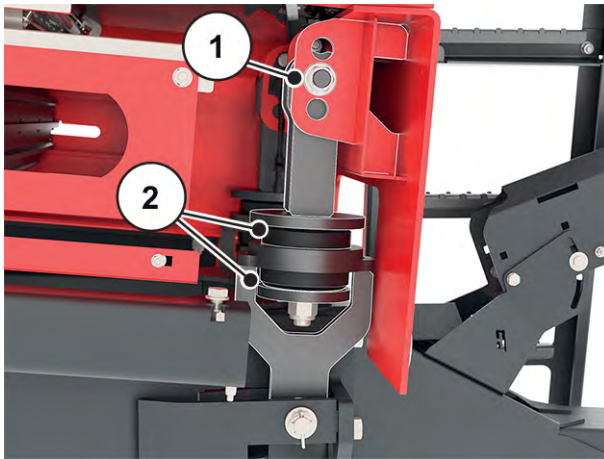
- ▶ Mida la distancia al suelo desde el borde inferior delantero [V] y trasero [H] de la chapa de frenos. Si la diferencia entre las dos medidas es superior a 10 mm, ajuste la altura de la barra.



Ilust. 67: Comprobación de la inclinación de la máquina

[H] Distancia al suelo desde el borde inferior trasero del bastidor del depósito [V] Distancia al suelo desde el borde inferior delantero del bastidor del depósito

Comprobación de la presencia de daños en la amortiguación de la barra



Ilust. 68: Comprobación de la suspensión de la barra



La suspensión de la barra está atornillada de fábrica en el orificio central [1].

- ▶ Compruebe si los amortiguadores de goma [2] presentan daños.



Solo un taller especializado puede desmontar la amortiguación de la barra y sustituir los amortiguadores de goma.

9.9 Enganche

■ *Enganche para remolques*

- ▶ Compruebe periódicamente el desgaste del enganche de la barra de tiro y del acoplamiento de bola.

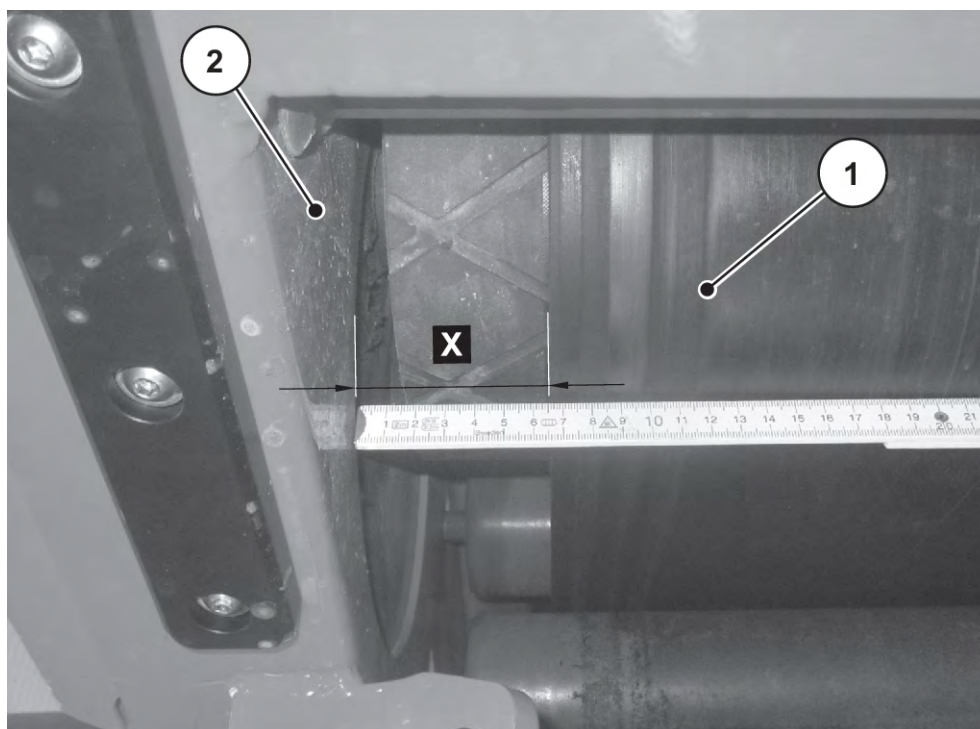
9.10 Ajuste de la cinta transportadora

9.10.1 Ajuste de la posición de la cinta transportadora

■ *Posición de la cinta transportadora*

Para que el fertilizante se distribuya correctamente por el depósito del mecanismo de dispersión, la cinta transportadora deberá estar colocada en el centro de los rodillos de accionamiento.

- ▶ Mida la distancia desde la cinta transportadora hasta la pared del depósito a ambos lados.



Ilust. 69: Control de la posición de la cinta transportadora

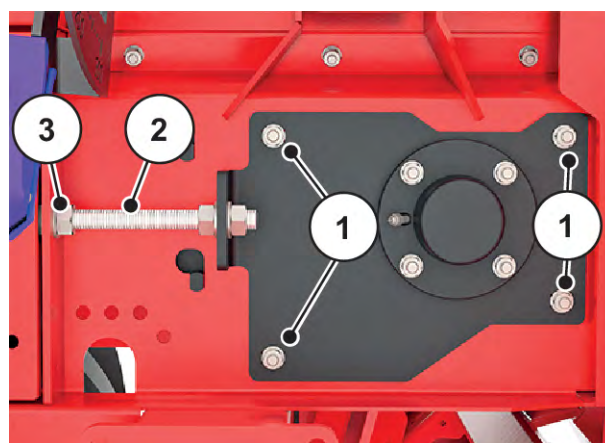
- [1] Cinta transportadora
- [2] Pared del depósito

- [X] Medir la distancia entre la cinta transportadora y la pared del depósito a la izquierda y a la derecha

- ▶ Si la diferencia entre los lados **es superior a 20 mm**, ajuste el rodillo de accionamiento.

Los cojinetes del rodillo de accionamiento se encuentran en la parte trasera en el sentido de la marcha, a cada lado de los puntos de acoplamiento del mecanismo de dispersión.

- ▶ En el lado donde se ha medido una distancia mayor, afloje las tuercas [1] del rodillo de accionamiento aproximadamente 2 vueltas.
- ▶ Afloje el tornillo de ajuste [2] con tuercas [3] hasta que la distancia sea idéntica en ambos lados.
- ▶ Vuelva a apretar las tuercas [1] y [3].



Ilust. 70: Posición del rodillo de accionamiento

- ▶ Ajuste la posición del rascador de la cinta transportadora.
Véase 9.11 *Reajuste del rascador de la cinta*
- ▶ Inicie la marcha de la cinta por medio del control de la máquina AXENT ISOBUS.
- ▶ Detenga la cinta cuando haya transcurrido un minuto.
- ▶ Compruebe la posición de la cinta transportadora en el rodillo tensor y repita el ajuste en caso necesario.

9.10.2 Ajuste de la tensión de la cinta transportadora

■ *Tensión de la cinta transportadora*

- ▶ Compruebe la tensión de la cinta transportadora después de las primeras horas de funcionamiento o si detecta que la cinta transportadora se resbala.

Los rodillos tensores de la cinta transportadora se encuentran en la parte delantera en el sentido de la marcha, entre el depósito y el bastidor.

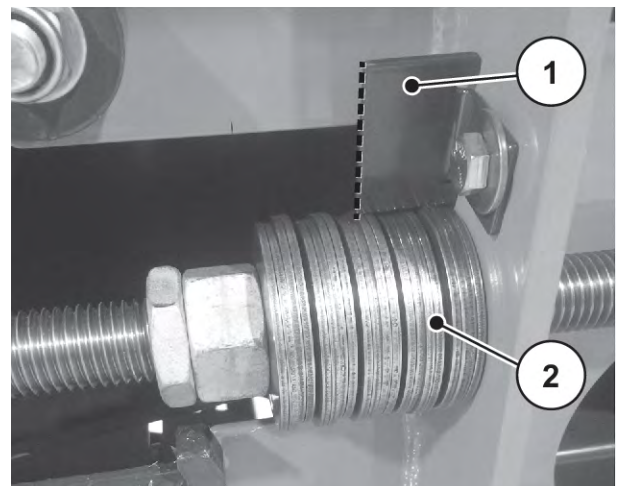
- ▶ Compruebe la posición de los bloques de muelles de disco [2].

Medida nominal de todos los muelles de disco en la posición de montaje con tensión previa = 56 mm

La mitad de los bloques de muelles de disco están colocados a ambos lados, a ras de la chapa de posición [1]:

28 mm +/- 1 mm,
10 muelles de disco

- ▶ Tense de nuevo los muelles de disco en caso necesario.



Ilust. 71: Volver a tensar los bloques de muelles de disco

Comprobación de la posición del rodillo de desvío

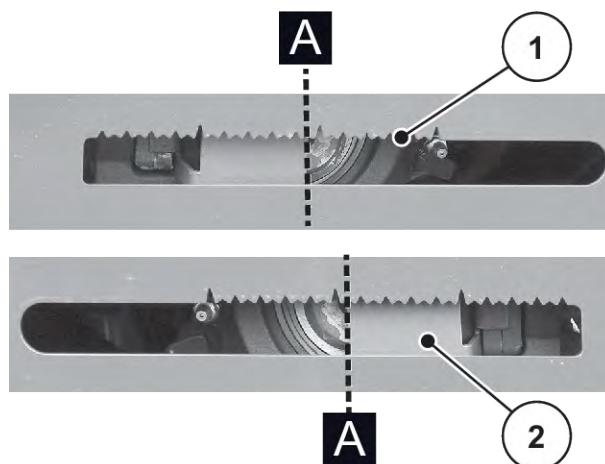
El rodillo de desvío debe estar colocado en ángulo recto en toda la longitud.

- ▶ Compruebe la posición de la chapa de marcado [2] a cada lado.

La chapa de marcado debe encontrarse en la zona del mismo diente de marcado [A] a ambos lados.

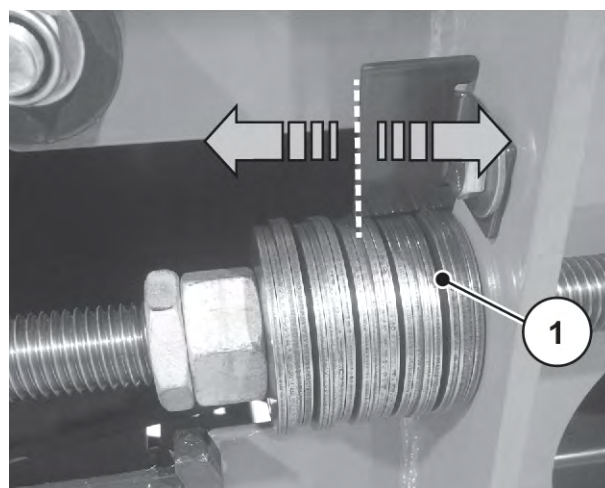
La escala [1] del rodillo de desvío también debe coincidir a cada lado.

- ▶ Si la posición de las marcas no coincide, deberán ajustarse debidamente los bloques de muelles de disco.



Ilust. 72: Ajuste de los bloques de muelles de disco

- ▶ Desplace los bloques de muelles de disco [1] +/- 2 mm.



Ilust. 73: Desplazamiento de los bloques de muelles de disco

9.11 Reajuste del rascador de la cinta



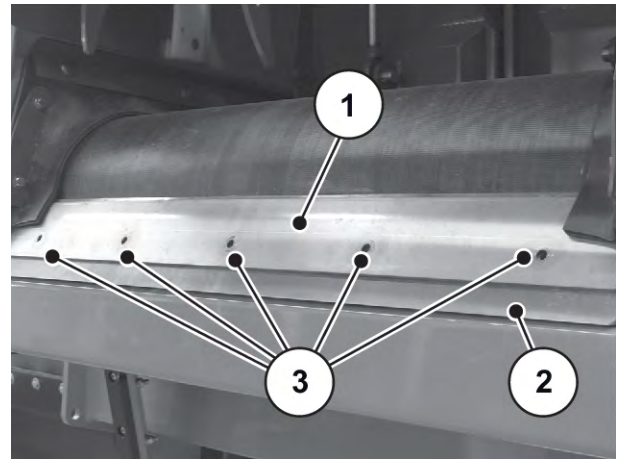
Desmonte la cubierta.

- Véase 9.5 Cubiertas

■ Rascador de la cinta

Desmontaje del rascador de la cinta

- ▶ Afloje los 5 tornillos [3] de la chapa de sujeción [1].
- ▶ Retire el rascador de la cinta [2].



Ilust. 74: Desmontaje de la chapa de sujeción

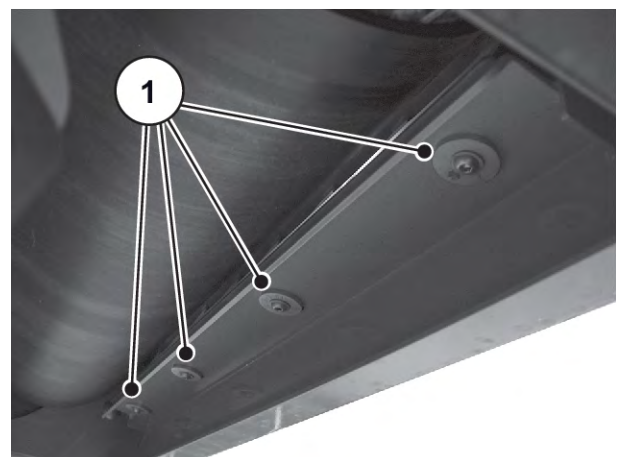
Reajuste del soporte del rascador de la cinta

- ▶ Seleccione un calibre de 4 mm.
- ▶ Compruebe que la distancia respecto a la cinta transportadora sea siempre la misma.



Ilust. 75: Comprobación de la distancia

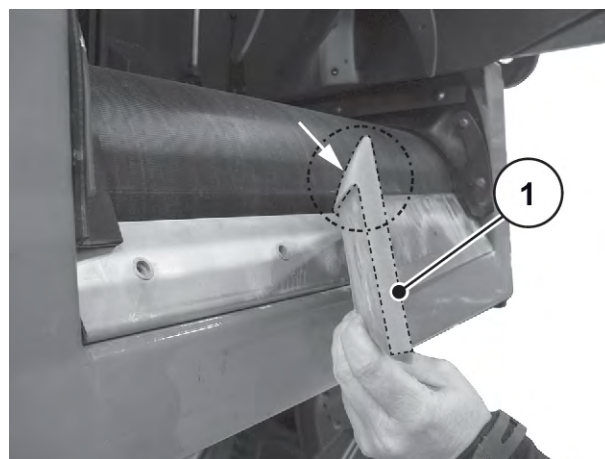
- ▶ Afloje los 4 tornillos [1] que se encuentran debajo de la cinta transportadora.
- ▶ Reajuste la posición del soporte utilizando los orificios longitudinales.
- ▶ Vuelva a apretar los tornillos [1].



Ilust. 76: Ajuste de la posición del soporte

Atornillar el rascador de la cinta

- ▶ Vuelva a colocar el rascador de la cinta [1]. Coloque el rascador en la posición adecuada.
- ▶ Atornille la chapa de sujeción al rascador utilizando los tornillos.



Ilust. 77: Colocación de la chapa de sujeción

9.12 Mecanismo de desplazamiento y frenos

La máquina con sistema de frenado neumático se frena mediante un sistema de frenado de aire comprimido de doble circuito. El mecanismo de desplazamiento y los frenos son decisivos para la seguridad de servicio de la máquina.

⚠ ADVERTENCIA!

Peligro de accidentes por trabajos no realizados correctamente

Los trabajos en el mecanismo de desplazamiento y en los frenos que no se realicen de forma correcta merman la seguridad de servicio de la máquina y pueden causar accidentes graves con posibles daños personales y materiales.

- ▶ Los trabajos de ajuste y reparación en el sistema de frenos únicamente pueden ser realizados por talleres especializados o por servicios de frenos reconocidos.

9.12.1 Comprobación del estado y del funcionamiento del sistema de frenos

■ **Sistema de frenos**



Usted es el único responsable de que la máquina se encuentre en perfecto estado técnico.

El funcionamiento correcto del sistema de frenos es de gran importancia para la seguridad de la máquina.

Encargue a un taller especializado la revisión del sistema de frenos regularmente, al menos una vez al año.

- ▶ Compruebe con regularidad (al menos antes de cada desplazamiento) que el sistema de frenos no presenta daños ni fugas.
- ▶ Realice las comprobaciones del sistema de frenos cuando el vehículo **esté seco y no llueva**.
- ▶ Compruebe que la palanca del freno y el varillaje se puedan mover correctamente.
- ▶ Cambie las guarniciones de freno a tiempo.
 - ▷ Para ello, utilice únicamente las guarniciones de freno prescritas para los ejes.

9.12.2 Comprobación del trayecto en vacío del regulador de varillaje

■ Regulador de varillaje

Comprobación del trayecto en vacío

- ✓ La inspección sólo es necesaria para las máquinas con sistema de frenos de aire.
- ▶ Asegure las máquinas contra desplazamiento.
- ▶ Suelte el freno de estacionamiento y el freno de servicio.
Presione los pulsadores [1] y [2].



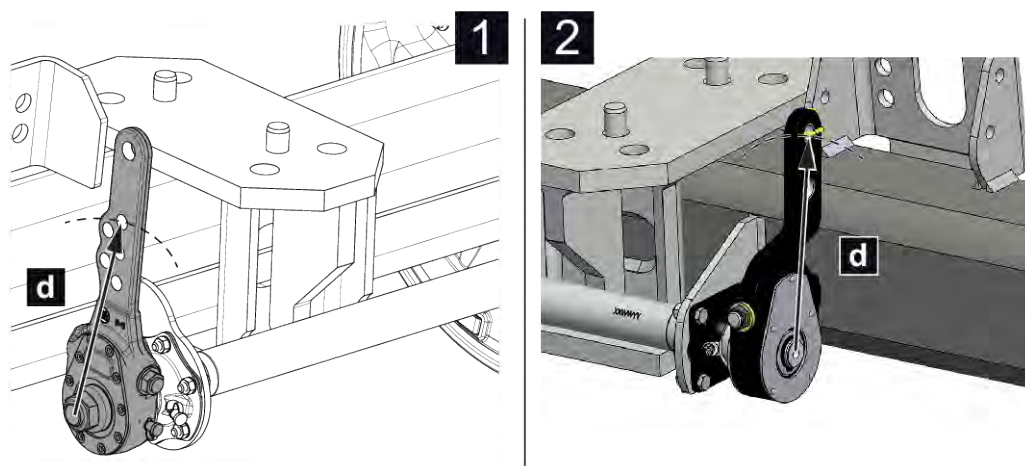
Ilust. 78: Freno neumático

[1] Freno de estacionamiento

[2] Freno de servicio

- ▶ Accione el regulador de varillaje manualmente.

Si el efecto de frenado disminuye y el trayecto en vacío supera el 10-15 % de la longitud de la palanca de freno [d], encargue a su taller especializado el reajuste del regulador de varillaje.



Ilust. 79: Comprobación del trayecto en vacío

[1] Eje rígido BPW

[d] Longitud de la palanca de freno

[2] Eje rígido ADR

Tipo de eje	Longitud de la palanca de freno	Trayecto máx. en vacío
Eje rígido BPW [1]	180 mm	22 mm
Eje rígido BPW [1]	165 mm	20 mm
Eje rígido ADR [2]	152 mm	18 mm



Solo un taller especializado puede efectuar los trabajos de reequipamiento de los frenos.

9.12.3 Drenaje del depósito de aire

■ Depósito de aire

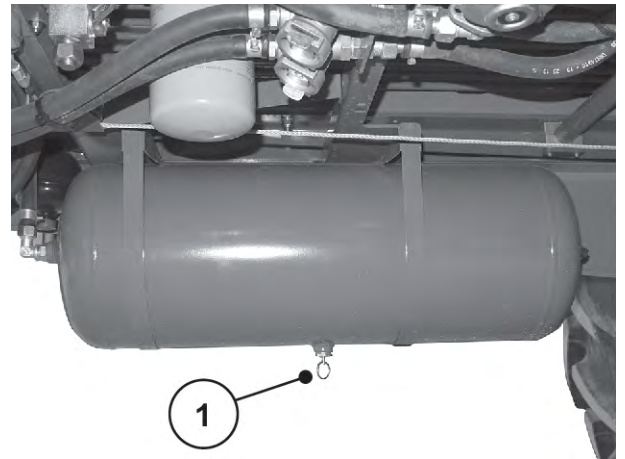
En el sistema de frenos neumático del circuito de frenado puede formarse agua de condensación que se acumula en el depósito de aire. Para evitar daños por corrosión en el sistema de frenos neumático es necesario drenar el depósito de aire diariamente. El drenaje sólo es necesario para las máquinas con sistema de frenos de aire.

- ▶ Tire del perno de accionamiento [1] con un dedo.

La válvula de palanca se abre.

- ▶ Drene toda el agua de condensación.
- ▶ Suelte el perno de accionamiento [1].

El depósito de aire se ha drenado.



Ilust. 80: Drenaje del depósito de aire

9.12.4 Comprobación de la guarnición de freno

■ Guarnición de freno

- ▶ Compruebe el desgaste de la guarnición de freno.
- ▶ En caso necesario, coloque guarniciones nuevas.

9.13 Ruedas y neumáticos

El estado de las ruedas y los neumáticos es de gran importancia para la seguridad de servicio de la máquina.

⚠ ADVERTENCIA!

Peligro de accidentes por trabajos no realizados correctamente

Los trabajos en las ruedas y los neumáticos que no se realicen de forma correcta merman la seguridad de servicio de la máquina y pueden causar accidentes graves con posibles daños personales y materiales.

- ▶ Los trabajos de reparación en ruedas y neumáticos únicamente deben ser realizados **solo por técnicos especializados** con las herramientas de montaje adecuadas.
- ▶ **Nunca** suelde llantas ni discos con fisuras. Debido a la carga dinámica durante el desplazamiento, volverían a aparecer fisuras en los puntos soldados rápidamente.

9.13.1 Comprobación de los neumáticos

■ Neumáticos

- ▶ Compruebe los neumáticos regularmente por si hubiera desgaste, así como daños o cuerpos extraños que hubieran penetrado en ellos.
- ▶ Compruebe la presión de los neumáticos cada dos semanas después de dejar enfriar los neumáticos. Tenga en cuenta los datos del fabricante.

9.13.2 Comprobación del estado de las ruedas

■ *Ruedas*

- ▶ Compruebe las ruedas regularmente por si presentaran deformación, óxido, fisuras o roturas.

El óxido puede causar fisuras por tensión en las ruedas y daños en los neumáticos.

- ▶ Evite que se forme óxido en las superficies de contacto con el neumático y con el cubo de la rueda.
- ▶ Sustituya inmediatamente las ruedas agrietadas, deformadas o dañadas.
- ▶ Sustituya las ruedas con orificios de perno deformados o con fisuras.

9.13.3 Comprobación del juego del cojinete de los cubos de las ruedas

■ *Juego del cojinete de los cubos de las ruedas*

- ▶ Compruebe el juego del cojinete de los cubos de las ruedas.

9.13.4 Cambio de las ruedas

El estado de las ruedas y los neumáticos es de gran importancia para la seguridad de servicio de la máquina.

ADVERTENCIA!

Peligro de accidentes por cambiar las ruedas de forma incorrecta

Si se cambian las ruedas de la máquina de forma incorrecta pueden producirse accidentes y daños personales.

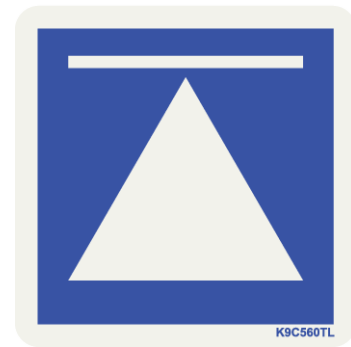
- ▶ Realice el cambio de ruedas únicamente con la máquina vacía y acoplada al tractor.
- ▶ Para cambiar las ruedas es necesario que la máquina esté estacionada en un suelo plano y firme.

Requisitos:

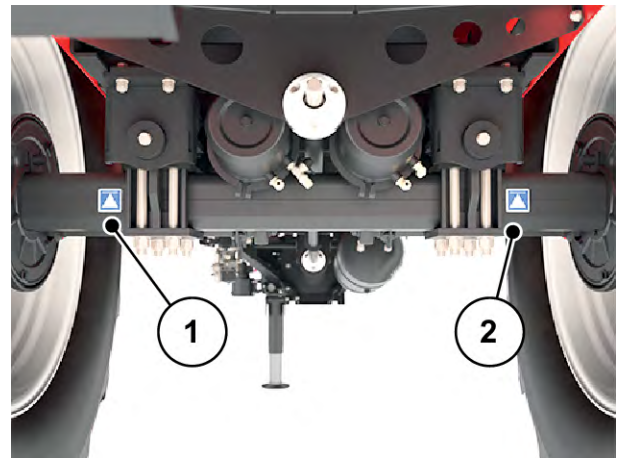
- Utilice un gato que puede elevar una carga de al menos **5 toneladas**.
- Utilice una llave de ajuste dinamométrica para apretar las tuercas de la rueda.

Colocación del gato:

- Los puntos de colocación del gato están señalados con pictogramas
- Coloque el gato de forma que la superficie de apoyo no pueda deslizarse bajo ningún concepto (p. ej. utilizando un trozo de madera o un bloque de goma adecuado).



- ▶ Asegure también el gato contra un posible deslizamiento.
- ▶ Al cambiar la rueda del lado derecho en el sentido de la marcha, coloque el gato a la derecha [2], debajo de la etiqueta adhesiva.
- ▶ Al cambiar la rueda del lado izquierdo en el sentido de la marcha, coloque el gato a la izquierda [1], debajo de la etiqueta adhesiva.



Ilust. 81: Puntos de colocación del gato

Montaje de las ruedas

- ▶ Antes del montaje, limpie la superficie de apoyo de la rueda en el cubo.
- ▶ Antes del montaje, compruebe las tuercas y los pernos de la rueda. Sustituya las tuercas o pernos de la rueda que estén dañados, oxidados o que no puedan moverse bien.
- ▶ Apriete todas las tuercas de la rueda gradualmente y en cruz con ayuda de una llave de ajuste dinamométrica.
 - ▷ Apriete las tuercas de la rueda con un par de apriete de **510 Nm**,
 - ▷ Atornille y apriete las **10** tuercas de cada rueda.

Con el tiempo, las tuercas de la rueda se aflojan durante el primer kilómetro recorrido con la máquina nueva recién salida de fábrica o después de un cambio de ruedas;

- ▶ Vuelva a apretar todas las tuercas de las ruedas con el par de apriete prescrito después de un trayecto de 50 km.



Tenga en cuenta las indicaciones y las tareas prescritas por el fabricante del eje con respecto al montaje de las ruedas.

9.13.5 Comprobar la longitud de la palanca de freno

■ *Longitud de la palanca de freno*



Sólo se requiere al cambiar el tamaño de las ruedas y para máquinas con sistema de frenos de aire comprimido o hidráulico

La máquina se suministra de fábrica con la longitud correcta de la palanca de freno conforme a las ruedas montadas de fábrica.

ADVERTENCIA!

Peligro de accidente a causa de una longitud incorrecta de la palanca de freno

La longitud adecuada de la palanca de freno depende del tipo de rueda. Una longitud incorrecta de la palanca de freno puede dar lugar al bloqueo de las ruedas o a la reducción del efecto de frenado.

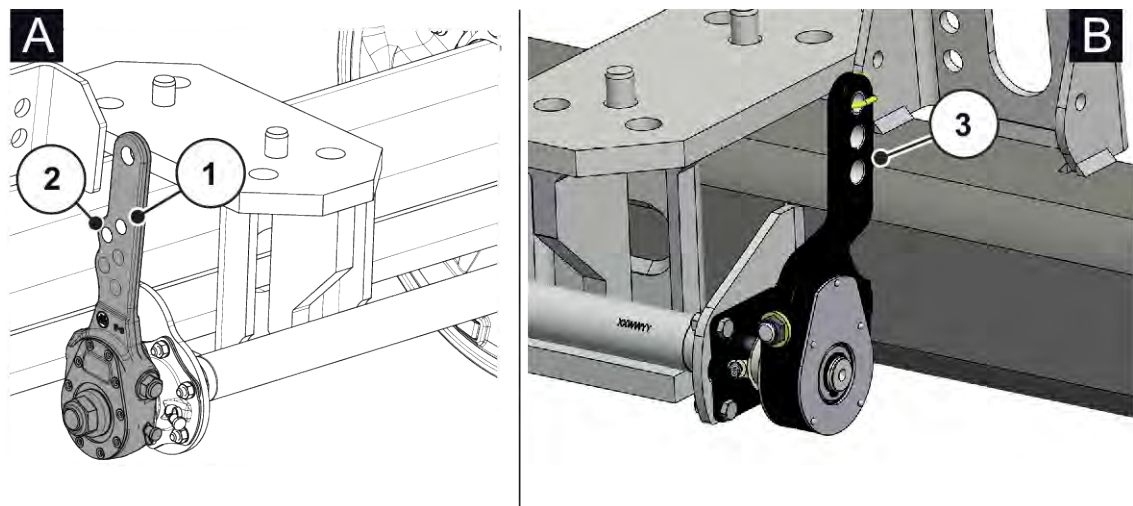
- ▶ Compruebe que la longitud de la palanca de freno cumple las especificaciones de la **tabla de neumáticos suministrada** y vuelva a ajustarla en caso necesario.

- Encontrará la tabla de neumáticos como anexo de este manual de instrucciones, véase *Capítulo 12.2 - Tabla de neumáticos - Página 130*.

Si utiliza ruedas nuevas o un tipo nuevo de ruedas, o bien la distancia entre ejes de su máquina ha variado, es preciso comprobar la longitud de la palanca de freno y volverla a ajustar en caso necesario.



Solo un taller especializado puede efectuar los trabajos de reequipamiento de los frenos.



Ilust. 82: Posición de la unión de palanca de freno/cilindro de freno

[A] Eje rígido BPW

[B] Eje rígido ADR

[1] Posición 1 de la palanca de freno - eje rígido BPW: 180 mm

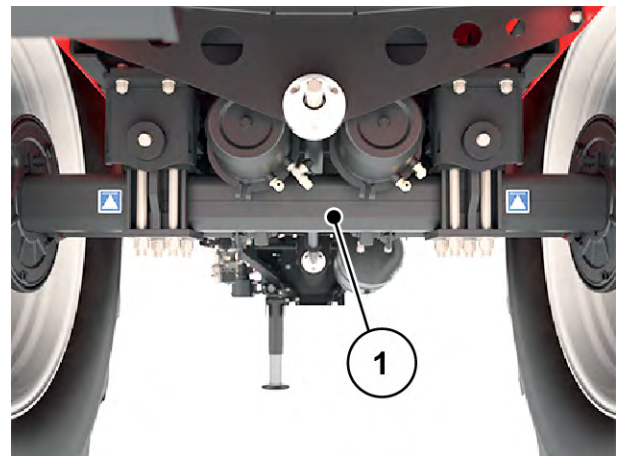
[2] Posición 2 de la palanca de freno - eje rígido BPW: 165 mm

[3] Posición 1 de la palanca de freno - eje rígido ADR: 152 mm

9.14 Arrastre de la máquina

Si el tractor ya no puede remolcar la máquina, proceda de la siguiente forma para retirar la máquina del campo.

- ▶ Coloque el cable alrededor de la estructura del eje.



Ilust. 83: Arrastre de la máquina con cable

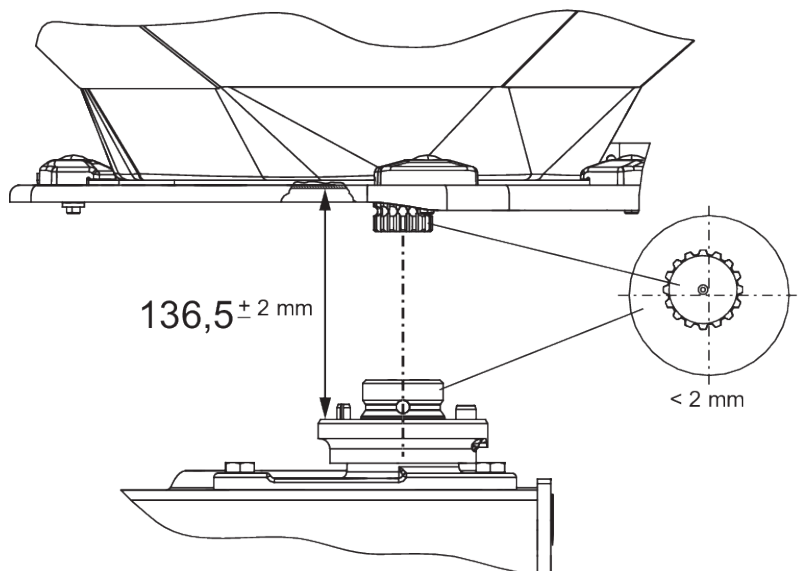
9.15 Mantenimiento del mecanismo de dispersión de fertilizante

9.15.1 Comprobación de la posición del cubo de disco de dispersión

- *Posición del cubo de disco de dispersión*

- Lubricante: grasa de grafito

El cubo de disco de dispersión debe estar centrado exactamente debajo del mecanismo agitador.



Ilust. 84: Comprobación de la posición del cubo de disco de dispersión

Requisitos:

- Los discos de dispersión están desmontados (véase *Posición del cubo de disco de dispersión*).

Comprobación de la posición centrada:

- ▶ Compruebe si el cubo de disco de dispersión y el mecanismo agitador están colocados en una posición centrada utilizando los medios auxiliares adecuados (p. ej. regla, medidor de ángulos).

Los ejes del cubo de disco de dispersión y del mecanismo agitador deben coincidir. La desviación máxima permitida es de 2 mm.

Comprobación de la distancia:

- ▶ Mida la distancia entre el borde superior del cubo de disco de dispersión y el borde inferior del mecanismo agitador.
 - ▷ La distancia debe ser de **136,5 mm** (tolerancia admisible de ± 2 mm).



Si se supera la tolerancia, póngase en contacto con su distribuidor o su taller especializado.

■ **Cubo de disco de dispersión**

- Lubricante: grasa de grafito

9.15.2 Comprobación del accionamiento del mecanismo agitador

■ *Accionamiento del mecanismo agitador*

- Lubricante: grasa/aceite



Existe un mecanismo agitador **izquierdo** y un mecanismo agitador **derecho**. Ambos mecanismos agitadores giran en la misma dirección que los discos de dispersión.

Para garantizar un caudal de fertilizante uniforme, el mecanismo agitador debe trabajar con un número de revoluciones lo más constante posible:

- Número de revoluciones del mecanismo agitador: 15-20 r.p.m.

Para alcanzar el número adecuado de revoluciones del mecanismo agitador, este requiere la resistencia del fertilizante granulado. Por este motivo, en depósitos vacíos es posible que un mecanismo agitador intacto no alcance el número adecuado de revoluciones o bien oscile de un lado a otro.

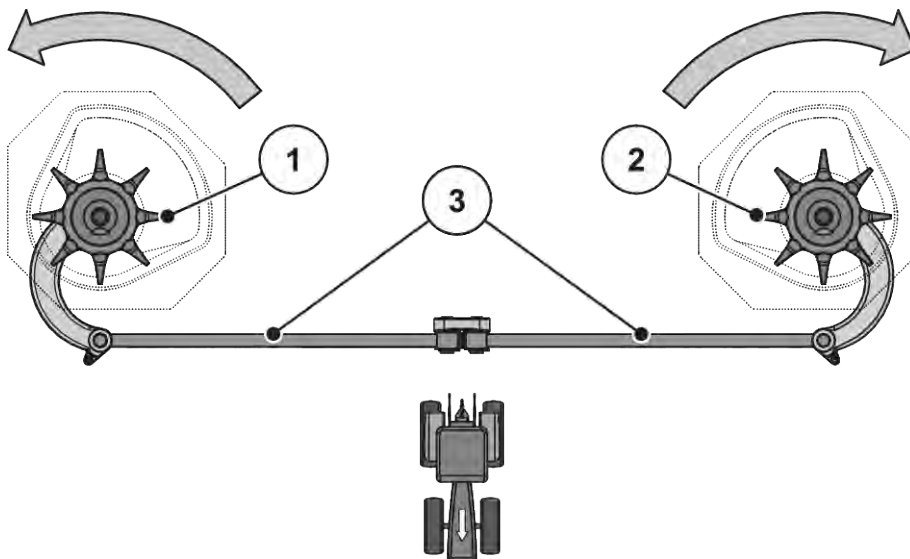
Si con el **depósito lleno** el número de revoluciones se encuentra fuera de este rango, compruebe si el mecanismo agitador presenta daños o desgaste.

Comprobación de funcionamiento del mecanismo agitador

Requisitos:

- ✓ Tractor estacionado
- ✓ Llave de encendido retirada
- ✓ La máquina se encuentra estacionada en el suelo.

► Comprobación de las bielas



Ilust. 85: Comprobación del accionamiento del mecanismo agitador

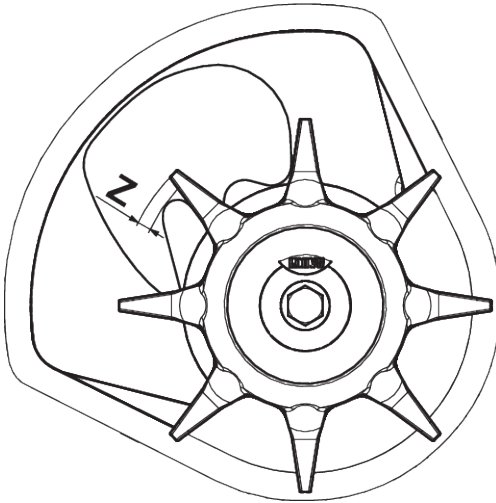
- | | |
|--|--|
| [1] Cabezal agitador derecho (en sentido de la marcha) | [3] Bielas |
| [2] Cabezal agitador izquierdo (en sentido de la marcha) | Flechas: sentido de giro de los discos de dispersión |

- ▷ Las bielas no deben presentar grietas u otros daños.
- ▷ Comprobación del desgaste del cojinete articulado
- ▷ Comprobación del funcionamiento de todos los elementos de seguridad en los puntos de articulación
- Gire manualmente el cabezal agitador **en el sentido de giro del disco de dispersión**. Véase *Ilust. 85 Comprobación del accionamiento del mecanismo agitador*.
 - ▷ El cabezal agitador debe poder girarse.
 - Si el cabezal agitador no puede girarse, sustitúyalo.*
- Gire el cabezal agitador manualmente o con la ayuda de una correa de filtro de aceite aplicando fuerza **en sentido contrario al giro del disco de dispersión**. Véase *Ilust. 85 Comprobación del accionamiento del mecanismo agitador*
 - ▷ El cabezal agitador debe bloquearse.
 - Si el cabezal agitador puede girarse, sustitúyalo.*

Si no identifica la causa durante la comprobación, póngase en contacto con su taller especializado para que repita la comprobación.

Comprobación de la presencia de daños o desgaste en el cabezal agitador

- ▶ Compruebe el desgaste de los dedos del cabezal agitador



Ilust. 86: Área de desgaste del cabezal agitador

La longitud de los dedos no debe ser inferior al área de desgaste ($Z = 9 \text{ mm}$).

Los dedos no deben estar doblados.

9.15.3 Ajuste de las correderas de dosificación

■ Ajuste de las correderas de dosificación

Compruebe el ajuste de las dos correderas de dosificación antes de cada temporada de dispersión, así como durante la temporada de dispersión en caso necesario, con el fin de garantizar una apertura uniforme.

⚠ ADVERTENCIA!

Peligro de aplastamiento y de corte a causa de piezas accionadas por fuerzas externas

Al trabajar en piezas accionadas por fuerzas externas (palanca de regulación, correderas de dosificación) existe peligro de aplastamiento y corte.

En todos los trabajos de ajuste, tenga en cuenta los puntos cortantes de la apertura de dosificación y de la corredera de dosificación.

- ▶ Apague el motor del tractor.
- ▶ Extraiga la llave de encendido.
- ▶ Desconecte la alimentación de corriente entre el tractor y la máquina.
- ▶ No accione la corredera de dosificación hidráulica durante los trabajos de ajuste.

Requisitos:

- El sistema mecánico debe moverse sin problemas.
- El cilindro hidráulico está desenganchado.

Comprobación (ejemplo lado izquierdo de la máquina)

- ▶ Introduzca una pieza de prueba, como una varilla o un perno del brazo inferior, con un diámetro de **28 mm** en el centro de la abertura de dosificación.



Ilust. 87: Perno de brazo inferior de enganche en el orificio de dosificación

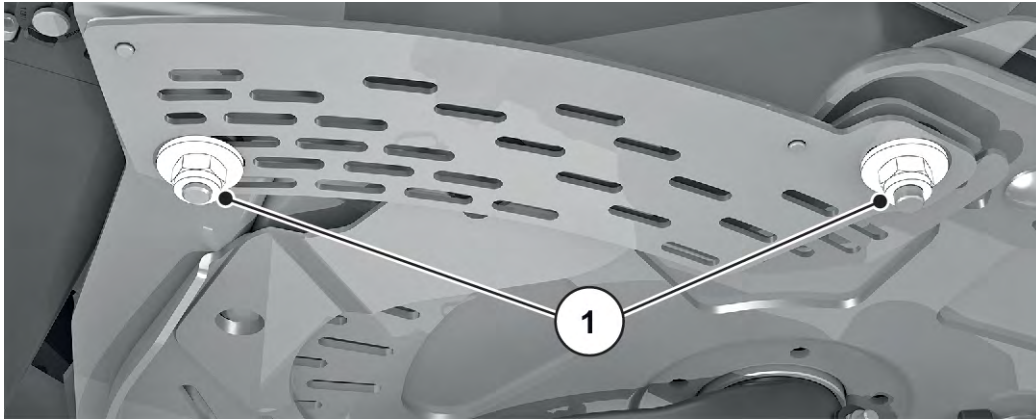
- ▶ Desplazar las correderas de dosificación contra el perno y asegurar esta posición apretando el tornillo de apriete.

El tope en el arco graduado inferior (escala de dosificación) se encuentra en el valor de escala 85.

- ▶ Si la posición no es correcta, vuelva a ajustar la escala.

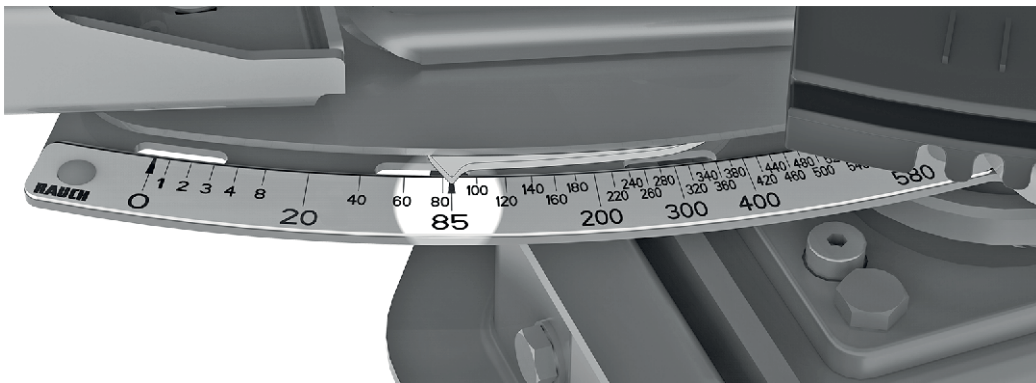
Ajuste

- ✓ La corredera de dosificación se encuentra ligeramente presionada contra el perno. Véase *Ilust. 87 Perno de brazo inferior de enganche en el orificio de dosificación.*
- ▶ Suelte los tornillos de fijación de la escala de la rueda graduada inferior.



Ilust. 88: Tornillos de fijación de la escala

- ▶ Desplace la escala completa de tal forma que el **valor 85 de la escala** se sitúe exactamente debajo del indicador del elemento de indicación.



Ilust. 89: Indicador de la corredera de dosificación en el valor 85 de la escala

- ▶ Vuelva a atornillar la escala.
Repita los pasos de trabajo para la corredera de dosificación derecha.



Las dos correderas de dosificación deben abrirse **de manera uniforme**. Por ello es necesario que compruebe siempre ambas correderas de dosificación.



Después de corregir la escala accionando electrónicamente las correderas de dosificación, es necesario corregir los puntos de prueba de las correderas del control de la máquina ISOBUS.

- Para ello, lea el manual de instrucciones del control de la máquina.
- En caso de desviaciones, dirjase a su distribuidor o taller especializado para que realice una nueva calibración.

10 Invernaje y conservación

10.1 Seguridad

AVISO!

Contaminación del medio ambiente debido a la eliminación inadecuada del aceite hidráulico y de engranajes

Los aceites hidráulicos y de engranajes no son completamente biodegradables. Por esta razón no está permitido que el aceite llegue al medioambiente de forma incontrolada.

- ▶ Recoja o encauce el aceite derramado con arena, tierra o material absorbente.
- ▶ Recoja el aceite hidráulico o de engranajes en un recipiente previsto para tal fin y elimínelo siguiendo la normativa oficial.
- ▶ Evite que los derrames y la entrada de aceite accedan a la canalización.
- ▶ Evite la entrada de aceite en el desagüe mediante barreras de arena o de tierra, o mediante otras medidas de bloqueo adecuadas.

El fertilizante en presencia de humedad puede generar ácidos agresivos que dañan los recubrimientos, los plásticos y, sobre todo, las piezas metálicas. Por esta razón es muy importante **lavar y realizar el mantenimiento regularmente después del uso**.



Antes de una parada prolongada, **lave la máquina** (véase 10.2 *Lavado de la máquina*) y deje que se seque completamente.

Efectúe los trabajos de **conservación** (véase 10.3 *Conservación de la máquina*).

- ▶ Cuelgue las mangueras y cables (véase *Ilust. 51 Estructura de soporte para cables, mangueras hidráulicas y conductos neumáticos*).
- ▶ Parada de la máquina (véase 7.6 *Estacionamiento y desacoplamiento de la máquina*).
- ▶ Cierre la lona de cubierta. Deje un espacio abierto para evitar la humedad en el contenedor.
- ▶ Si dispone de una unidad de mando o de un terminal ISOBUS, desconéctelo de la corriente y guárdelo.



No almacene la unidad de mando o el terminal ISOBUS al aire libre. Almacénelo en un lugar cerrado adecuado.

- ▶ Coloque tapones contra el polvo en las mangueras y en los cables.
- ▶ Abra las salidas de fertilizante:
 - ▷ Correderas de dosificación, correderas de dosificación previas, trampilla de vaciado,... (en función de la máquina)

10.2 Lavado de la máquina

Una máquina que va a ser almacenada **se debe** limpiar previamente.



El fertilizante y la suciedad pueden acumularse en los rincones más escondidos.

- Limpie en profundidad todos los rincones (debajo de la máquina, entre los bastidores y depósitos...).

- ▶ Abra la rejilla de protección del depósito (si la hay).
- ▶ En caso de limpieza con alta presión, no oriente nunca el chorro de agua directamente hacia las señales de advertencia, dispositivos eléctricos, componentes hidráulicos y cojinetes deslizantes.
- ▶ Espere a que la máquina se seque después de la limpieza.

10.3 Conservación de la máquina



- Para la pulverización, utilice **únicamente productos de conservación autorizados y respetuosos con el medio ambiente**.
- Evite los productos a base de aceites minerales (gasóleo, etc.). Se eliminan durante el primer lavado y pueden acceder a la canalización.
- Utilice solo productos de conservación que no dañen los recubrimientos, plásticos y juntas de goma.

- ▶ Aplique el producto únicamente cuando la máquina esté completamente **limpia y seca**.
- ▶ Trate la máquina con un agente anticorrosivo compatible con el medioambiente.
 - ▷ Le recomendamos utilizar cera protectora o cera de conservación.



Póngase en contacto con su distribuidor o taller especializado si necesita adquirir productos de conservación.

Lleve a cabo la conservación de los siguientes módulos y piezas:

- Todos los componentes hidráulicos con riesgo de oxidación, p. ej. acopladores hidráulicos, tubos, racores pressfitting y válvulas
- Tornillos galvanizados
- En caso de estar disponibles en su máquina:
 - Piezas del sistema de frenos
 - Conductos neumáticos
 - Aplique cera protectora especial a los **tornillos galvanizados de ejes y barras de tracción** después del lavado.



Encontrará más información útil sobre el lavado y la conservación en el vídeo "Preparar la máquina para una parada prolongada: pasos esenciales".

- Visite el canal de Youtube RAUCH.
- Enlace al vídeo: "*Vídeo Parada prolongada*".

11 Eliminación

11.1 Seguridad

AVISO!

Contaminación del medio ambiente debido a la eliminación inadecuada del aceite hidráulico y de engranajes

Los aceites hidráulicos y de engranajes no son completamente biodegradables. Por esta razón no está permitido que el aceite llegue al medioambiente de forma incontrolada.

- ▶ Recoja o encauce el aceite derramado con arena, tierra o material absorbente.
- ▶ Recoja el aceite hidráulico o de engranajes en un recipiente previsto para tal fin y elimínelo siguiendo la normativa oficial.
- ▶ Evite que los derrames y la entrada de aceite accedan a la canalización.
- ▶ Evite la entrada de aceite en el desagüe mediante barreras de arena o de tierra, o mediante otras medidas de bloqueo adecuadas.

AVISO!

Contaminación del medio ambiente debido a la eliminación inadecuada del material de embalaje

El material de embalaje contiene combinaciones químicas que es necesario tratar.

- ▶ Elimine el material de embalaje en una empresa de eliminación autorizada.
- ▶ Tenga en cuenta la normativa nacional.
- ▶ No queme ni vierta a la basura doméstica el material de embalaje.

AVISO!

Contaminación del medioambiente debido a la eliminación inadecuada de partes integrantes

Si la eliminación no es correcta existe peligro para el medioambiente.

- ▶ Eliminación solo a cargo de una empresa autorizada.

11.2 Eliminación de la máquina

Los siguientes puntos son válidos de forma ilimitada. Establezca y lleve a cabo las medidas resultantes de los mismos conforme a la legislación nacional.

- ▶ Todas las piezas, materiales auxiliares y de funcionamiento deben ser retirados de la máquina por personal cualificado.
 - ▷ Sepárelos por tipos.
- ▶ Encargue la eliminación de los productos de desecho a empresas autorizadas siguiendo la normativa y la legislación local para materiales de reciclaje o basura especial.

12 Anexo

12.1 Valor del par de apriete

Par de apriete y precarga de montaje para tornillos con rosca métrica y paso estándar o fino



Los valores citados son aplicables para juntas secas o ligeramente lubricadas.
 No utilizar pernos y tuercas de sujeción (chapados) sin grasa.
 Si utiliza una grasa dura, reduzca el valor de la tabla en un 10%.
 Si utiliza pernos y tuercas de sujeción autobloqueantes, aumente el valor de la tabla en un 10%.

Par de apriete y precarga de montaje con $v=0,9$ para tornillos de vástago con rosca métrica y paso estándar o fino según ISO 262 e ISO 965-2

Elementos de fijación de la clase de acero según la norma ISO 898-1

Dimensiones de la cabeza de los tornillos hexagonales según ISO 4014 a ISO 4018

Dimensiones de la cabeza de los tornillos cilíndricos según ISO 4762

Agujero "medio" según la norma EN 20273

Coefficiente de fricción: $0,12 \leq \mu \leq 0,18$

Rosca métrica con paso estándar				
Rosca	Clase	Par de apriete		Precarga de montaje máx. ($\mu_{\min}=0,12$) N
		N.m	(lbf.in) lbf.ft	
M4 (X0.7)	8,8	3	(26,5)	4400
	10,9	4,9	(40,7)	6500
	12,9	5,1	(45,1)	7600
M5 (X0.8)	8,8	5,9	(52,2)	7200
	10,9	8,6	(76,1)	10600
	12,9	10	(88,5)	12400
M6 (X1)	8,8	10,1	7,4	10200
	10,9	14,9	11	14900
	12,9	17,4	12,8	17500

Rosca métrica con paso estándar				
Rosca	Clase	Par de apriete		Precarga de montaje máx. ($\mu_{\min}=0,12$) N
		N.m	(lbf.in) lbf.ft	
M8 (X1.25)	8,8	24,6	18,1	18600
	10,9	36,1	26,6	27300
	12,9	42,2	31,1	32000
M10 (X1.5)	8,8	48	35,4	29600
	10,9	71	52,4	43400
	12,9	83	61,2	50800
M12 (X1.75)	8,8	84	62	43000
	10,9	123	90,7	63200
	12,9	144	106,2	74000
M14 (X2)	8,8	133	98	59100
	10,9	195	143,8	86700
	12,9	229	168,9	101500
M16 (X2)	8,8	206	151,9	80900
	10,9	302	222,7	118800
	12,9	354	261	139000
M18 (X2.5)	8,8	295	217,6	102000
	10,9	421	310,5	145000
	12,9	492	363	170000
M20 (X2.5)	8,8	415	306	130000
	10,9	592	436,6	186000
	12,9	692	510,4	217000
M22 (X2.5)	8,8	567	418,2	162000
	10,9	807	595	231000
	12,9	945	697	271000
M24 (X3)	8,8	714	526,6	188000
	10,9	1017	750,1	267000
	12,9	1190	877,1	313000

Rosca métrica con paso estándar				
Rosca	Clase	Par de apriete		Precarga de montaje máx. ($\mu_{\min}=0,12$) N
		N.m	(lbf.in) lbf.ft	
M27 (X3)	8,8	1050	774,4	246000
	10,9	1496	1013,3	351000
	12,9	1750	1290,7	410000
M30 (X3.5)	8,8	1428	1053,2	300000
	10,9	2033	1499,4	427000
	12,9	2380	1755,4	499000
M36 (X4)	8,8	2482	1830,6	438000
	10,9	3535	2607,3	623000
	12,9	4136	3050,5	729000

Rosca métrica con paso fino				
Rosca	Clase	Par de apriete		Precarga de montaje máx. ($\mu_{\min}=0,12$) N
		N.m	lbf.ft	
M8X1	8,8	26,1	19,2	20200
	10,9	38,3	28,2	29700
	12,9	44,9	33,1	34700
M10X1.25	8,8	51	37,6	31600
	10,9	75	55,3	46400
	12,9	87	64,2	54300
M12X1.25	8,8	90	66,4	48000
	10,9	133	98	70500
	12,9	155	114,3	82500
M12X1.5	8,8	87	64,2	45500
	10,9	128	94,4	66800
	12,9	150	110,6	78200

Rosca métrica con paso fino				
Rosca	Clase	Par de apriete		Precarga de montaje máx. ($\mu_{\min}=0,12$) N
		N.m	lbf.ft	
M14X1.5	8,8	142	104,7	64800
	10,9	209	154,1	95200
	12,9	244	180	111400
M16X1.5	8,8	218	160,8	87600
	10,9	320	236	128700
	12,9	374	275,8	150600
M18X1.5	8,8	327	241,2	117000
	10,9	465	343	167000
	12,9	544	401	196000
M20X1.5	8,8	454	335	148000
	10,9	646	476,5	211000
	12,9	756	557,6	246000
M22X1.5	8,8	613	452	182000
	10,9	873	644	259000
	12,9	1022	754	303000
M24X2	8,8	769	567	209000
	10,9	1095	807,6	297000
	12,9	1282	945,5	348000

Pares admisibles para tornillos A2-70 y A4-70 para longitudes de hasta 8 x diámetro de rosca		
Rosca	Coefficiente de fricción μ	Pares admisibles Nm
M5	0,14	4,2
	0,16	4,7
M6	0,14	7,3
	0,16	8,2
M8	0,14	17,5
	0,16	19,6

Pares admisibles para tornillos A2-70 y A4-70 para longitudes de hasta 8 x diámetro de rosca		
Rosca	Coefficiente de fricción μ	Pares admisibles Nm
M10	0,14	35
	0,16	39
M12	0,14	60
	0,16	67
M14	0,14	94
	0,16	106
M16	0,14	144
	0,16	162
M18	0,14	199
	0,16	225
M20	0,14	281
	0,16	316
M22	0,14	376
	0,16	423
M24	0,14	485
	0,16	546
M27	0,14	708
	0,16	797
M30	0,14	969
	0,16	1092

12.2 Tabla de neumáticos

Especificación de los tipos de neumáticos y anchos de vía permitidos según la homologación de tipo UE para AXENT <i>Specification of permitted tyre types and track widths according to EU type approval for AXENT</i>		Ancho de vía [mm]		Carga máxima admisible de la barra de tracción en el punto de acoplamiento [kg] (*) (**)(***)	Masa máxima admisible del vehículo [kg] (*)	Carga máxima admisible por eje [kg] (*)	Carga de los neumáticos - capacidad de carga por neumático [kg]	Radio de giro [mm]	Dimensión del neumático, incluido el índice de carga y el símbolo de la categoría de velocidad	Factura del freno n.º	Eje n.º	Combinación
		Mínimo	Máximo									
1	1	2/3	IF 380/90 R46 164 A8	875	5000	10000	10000	10000	5000	10000	10000	2400
2	1	2/3	VF 380/90 R 46 164 A8	875	5000	10000	10000	10000	5000	10000	10000	2400
3	1	1/3	IF 380/105 R50 164 A8	1025	5000	10000	10000	10000	5000	10000	10000	2400
4	1	1/3	VF 380/105 R 50 164 A8	975	5000	10000	10000	10000	5000	10000	10000	2400
5	1	1/3	VF 420/95 R 50 164 A8	1000	5000	10000	10000	10000	5000	10000	10000	2400
6	1	1/3	480/80 R 46 164 A8	925	5000	10000	10000	10000	5000	10000	10000	2400
7	1	2/3	VF 480/80 R 46 164 A8	925	5000	10000	10000	10000	5000	10000	10000	2400
8	1	1/3	480/80 R 50 164 A8	975	5000	10000	10000	10000	5000	10000	10000	2400
9	1	1/3	IF 480/80 R50 164 A8	975	5000	10000	10000	10000	5000	10000	10000	2400
10	1	1/3	VF 480/80 R 50 164 A8	975	5000	10000	10000	10000	5000	10000	10000	2400
11	1	1/3	520/85 R 42 164 A8	925	5000	10000	10000	10000	5000	10000	10000	2400
12	1	2/3	IF 520/85 R42 164 A8	925	5000	10000	10000	10000	5000	10000	10000	2400
13	1	1/3	VF 520/85 R 42 164 A8	925	5000	10000	10000	10000	5000	10000	10000	2400
14	1	1/3	520/85 R 46 164 A8	975	5000	10000	10000	10000	5000	10000	10000	2400
15	1	1/3	VF 520/85 R 46 164 A8	975	5000	10000	10000	10000	5000	10000	10000	2400
16	1	1/3	580/85 R 42 164 A8	975	5000	10000	10000	10000	5000	10000	10000	2250
17	1	1/3	IF 580/85 R 42 164 A8	975	5000	10000	10000	10000	5000	10000	10000	2250
18	1	1/3	VF 580/85 R 42 164 A8	975	5000	10000	10000	10000	5000	10000	10000	2250
19	1	2/3	650/65 R 42 164 A8	925	5000	10000	10000	10000	5000	10000	10000	2250
20	1	2/3	VF 650/65 R 42 164 A8	925	5000	10000	10000	10000	5000	10000	10000	2250

1. Cálculo del freno para ruedas Rstat = 885 a 949 mm. Posición de la palanca de freno 182 mm eje de dirección/180 mm eje rígido
2. Cálculo del freno para ruedas Rstat = 835 a 905 mm. Posición de la palanca de freno 165 mm eje de dirección y eje rígido
3. Cálculo del freno para ruedas Rstat = 835 a 949 mm, posición de la palanca de freno 152 mm eje rígido

RAUCH
Wir nehmen's genau
KUHN

Especificación de los tipos de neumáticos y anchos de vía permitidos según la homologación de tipo UE para AXENT
Specification of permitted tyre types and track widths according to EU type approval for AXENT

Tyre combination No	Axle No	Calculation system	Tyre dimension including load capacity index and speed category symbol	Rolling radius [mm]	Tyre Load rating per tyre [kg]	Maximum permissible mass per axle [kg](*)	Maximum permissible mass of the vehicle [kg](**)	Maximum permissible vertical load on the coupling point [kg](*)(**)(***)	Track width [mm]	
									Minimum	Maximum
1	1	2/3	IF 380/90 R 46 164 A8	875	5000	10000	10000	-	2250	2400
2	1	2/3	VF 380/90 R 46 164 A8	875	5000	10000	10000	-	2250	2400
3	1	1/3	IF 380/105 R50 164 A8	1025	5000	10000	10000	-	2250	2400
4	1	1/3	VF 380/105 R 50 164 A8	975	5000	10000	10000	-	2250	2400
5	1	1/3	VF 420/95 R 50 164 A8	1000	5000	10000	10000	-	2250	2400
6	1	1/3	480/80 R 46 164 A8	925	5000	10000	10000	-	2250	2400
7	1	2/3	VF 480/80 R 46 164 A8	925	5000	10000	10000	-	2250	2400
8	1	1/3	480/80 R 50 164 A8	975	5000	10000	10000	-	2250	2400
9	1	1/3	IF 480/80 R50 164 A8	975	5000	10000	10000	-	2250	2400
10	1	1/3	VF 480/80 R 50 164 A8	975	5000	10000	10000	-	2250	2400
11	1	1/3	520/85 R 42 164 A8	925	5000	10000	10000	-	2000	2400
12	1	2/3	IF 520/85 R42 164 A8	925	5000	10000	10000	-	2000	2400
13	1	1/3	VF 520/85 R 42 164 A8	925	5000	10000	10000	-	2000	2400
14	1	1/3	520/85 R 46 164 A8	975	5000	10000	10000	-	2000	2400
15	1	1/3	VF 520/85 R 46 164 A8	975	5000	10000	10000	-	2000	2400
16	1	1/3	580/85 R 42 164 A8	975	5000	10000	10000	-	2000	2250
17	1	1/3	IF 580/85 R 42 164 A8	975	5000	10000	10000	-	2000	2250
18	1	1/3	VF 580/85 R 42 164 A8	975	5000	10000	10000	-	2000	2250
19	1	2/3	650/65 R 42 164 A8	925	5000	10000	10000	-	2000	2250
20	1	2/3	VF 650/65 R 42 164 A8	925	5000	10000	10000	-	2000	2250

1. Calculation for the braking system Rstat = 885 to 949 mm. Brake lever position 182 mm steering axle / 180 mm rigid axle
2. Calculation for the braking system Rstat = 835 to 885 mm. Brake lever position 165 mm steering and rigid axle
3. Calculation for the braking system Rstat = 835 to 949 mm. Brake lever position 152 mm rigid axle

13 Garantía

Los equipos RAUCH se fabrican según modernos métodos de producción y con el mayor cuidado y se someten a numerosos controles.

Por ello, RAUCH ofrece una garantía de 12 meses si se cumplen las siguientes condiciones:

- La garantía comienza en la fecha de compra.
- La garantía cubre los defectos de material y de fabricación. Solo nos hacemos responsables de los productos de terceros (hidráulicos, electrónicos) dentro del ámbito de la garantía del respectivo fabricante. Durante el periodo de garantía, los defectos de fabricación y de materiales se subsanarán gratuitamente mediante la sustitución o reparación de las piezas afectadas. Quedan expresamente excluidos otros derechos, incluidos otros derechos, como las reclamaciones de indemnización, la reducción del precio de compra o la indemnización por daños que no se hayan producido en el objeto de la entrega. El servicio de garantía lo prestan los talleres autorizados, los representantes de la fábrica RAUCH o la propia fábrica.
- La garantía no cubre las consecuencias del desgaste natural, la suciedad, la corrosión y todos los fallos causados por una manipulación inadecuada o por influencias externas. Las reparaciones no autorizadas o los cambios en el estado original anularán la garantía. El derecho a la indemnización caduca si no se han utilizado piezas de recambio originales de RAUCH. Por lo tanto, siga el manual de instrucciones. Si tiene alguna duda, póngase en contacto con nuestro representante de la fábrica o con la fábrica directamente. Las reclamaciones de garantía deben presentarse a la fábrica en un plazo máximo de 30 días desde que se produzca el daño. Especifique la fecha de compra y el número de la máquina. Las reparaciones para las que se debe conceder la garantía solo pueden ser realizadas por el taller autorizado tras consultar con RAUCH o su representante oficial. Los trabajos en garantía no prolongan el período de garantía. Los defectos de transporte no son defectos de fábrica y, por lo tanto, no entran en la obligación de garantía del fabricante.
- Queda excluido todo derecho de indemnización por daños no provocados en en los propios equipos RAUCH. Esto significa que también queda excluida la responsabilidad por daños causados por fallos en el fertilizante. Las modificaciones no autorizadas en los equipos RAUCH pueden provocar daños indirectos y excluyen cualquier responsabilidad del proveedor por dichos daños. En caso de dolo o negligencia grave por parte del propietario o de un empleado y en los casos en los que se asuma la responsabilidad en virtud de la Ley de Responsabilidad de Productos por daños personales o materiales en objetos de uso privado en caso de defectos en el objeto de la entrega, no se aplicará la exclusión de responsabilidad del proveedor. Tampoco se aplicará en ausencia de características que hayan sido expresamente garantizadas si el propósito de la garantía era precisamente proteger al comprador contra daños que no se produjeran en el propio objeto de la entrega.

RAUCH Streutabellen
RAUCH Fertilizer Chart
Tableaux d'épandage RAUCH
Tabele wysiewu RAUCH
RAUCH Strooitabellen
RAUCH Tabella di spargimento
RAUCH Spredetabellen
RAUCH Levitystaulukot
RAUCH Spridningstabellen
RAUCH Tablas de abonado



<https://streutabellen.rauch.de/>



RAUCH Landmaschinenfabrik GmbH

Victoria Boulevard E 200
77836 Rheinmünster · Germany



info@rauch.de · www.rauch.de

Phone +49 (0) 7229/8580-0