



Lietotāja rokasgrāmata



**Uzmanīgi izlasiet
pirms ekspluatācijas
uzsākšanas!**

**Uzglabājiet turpmākai
izmantošanai**

Šī lietošanas un montāžas instrukcija ir mašīnas komplektācijas sastāvdaļa. Jaunu un lietotu mašīnu piegādātāju pienākums ir rakstiski dokumentēt faktu, ka lietošanas un montāžas instrukcija ir piegādāta kopā ar mašīnu un nodota klientam.

100.1

AXENT

5903268-**b**-lv-0923

Instrukcijas oriģinālvalodā

Satura rādītājs

1	Izmantošana atbilstoši paredzētajam nolūkam	7
2	Norādījumi lietotājiem	8
2.1	Par šo lietošanas instrukciju	8
2.2	Lietošanas instrukcijas struktūra	8
2.3	Norādījumi par teksta attēlojumu	9
2.3.1	Instrukcijas un pamācības	9
2.3.2	Uzskaitījums	9
2.3.3	Norādes	9
3	Drošība	10
3.1	Vispārīgi norādījumi	10
3.2	Brīdinājuma norādījumu nozīme	10
3.3	Vispārīga informācija par mašīnas drošību	11
3.4	Norādījumi lietotājam	11
3.4.1	Personāla kvalifikācija	11
3.4.2	Instruēšana	12
3.4.3	Nelaimes gadījumu novēršana	12
3.5	Norādījumi par darba drošību	12
3.5.1	Mašīnas novietošana stāvēšanai	12
3.5.2	Mašīnas piepildīšana	13
3.5.3	Pārbaudes pirms ekspluatācijas uzsākšanas	13
3.5.4	Bīstamā zona	13
3.5.5	Aktīvais darba režīms	14
3.5.6	Riteņi un bremzes	14
3.6	Mēslošanas līdzekļu, pretgliemežu līdzekļa granulu un kaļķa izmantošana	15
3.7	Hidrauliskā iekārta	15
3.8	Apkope un uzturēšana	16
3.8.1	Apkopes personāla kvalifikācija	16
3.8.2	Nodilstošās detaļas	16
3.8.3	Apkopes un uzturēšanas darbi	16
3.9	Satiksmes drošība	17
3.9.1	Pārbaudes pirms braukšanas uzsākšanas	17
3.9.2	Transportēšanas brauciens ar mašīnu	17
3.10	Drošības ierīces, brīdinājumi un instrukciju norādījumi	18
3.10.1	Drošības ierīču, brīdinājumu un instrukciju norādījumu atrašanās vietas	18
3.10.2	Drošības ierīču darbība	23
3.11	Brīdinājumu un instrukciju norādījumu uzlīmes	23
3.11.1	Brīdinājumu uzlīmes	24
3.11.2	Instrukcijas norādījumu uzlīme	26
3.12	Ražotāja datu plāksnīte un mašīnas identifikācijas zīme	28
3.13	Apgaismošanas sistēma, priekšējie, sānu un aizmugures atstarotāji	29
4	Mašīnas dati	30
4.1	Ražotājs	30
4.2	Mašīnas apraksts	30

4.2.1	Konstrukcijas grupu pārskats	31
4.3	Tehniskie dati	35
4.3.1	Pamataprīkojuma tehniskie dati	36
4.3.2	Mēslojuma izkliedēšanas mehānisma tehniskie dati	39
4.3.3	Universālā izkliedēšanas mehānisma tehniskie dati	40
4.3.4	Riteņi un riepas	40
4.4	Speciālais aprīkojums	42
4.4.1	Speciālais aprīkojums lielu platību izkliedētājam	43
4.4.2	Speciālais aprīkojums universālajam izkliedēšanas mehānismam	43
4.4.3	Speciālais aprīkojums mēslojuma izkliedēšanas mehānismam	43
5	Transportēšana bez traktora	46
5.1	Vispārīgi drošības norādījumi	46
5.2	Iekraušana un izkraušana, uzstādīšana	46
6	Ekspluatācijas uzsākšana	47
6.1	Mašīnas pārņemšana	47
6.2	Informācija par apstiprināšanu un ekspluatācijas atļauju	47
6.3	Prasības traktoriem	48
6.4	Vadāmās ass gala atdures pielāgošana riteņa izmēram	49
6.5	Kardānvārpstas montāža pie mašīnas	49
6.6	Mašīnas pievienošana traktoram	51
6.6.1	Priekšnoteikumi	51
6.6.2	Lodgalvas sajūgs	53
6.6.3	'Hitch' sajūgs	54
6.6.4	Cilpa Ø40	55
6.6.5	Stūres iekārtas ar stūres asi žiroskopa montāža	55
6.6.6	Kardānvārpstas pievienošana traktoram	56
6.6.7	Bremžu sistēma	57
6.6.8	Stāvbremzes atbrīvošana	59
6.6.9	Citu savienojumu pieslēgšana	59
6.6.10	Hidrauliskā iekārta	59
6.7	Izkliedēšanas mehānisma pievienošana pie mašīnas	60
6.7.1	Priekšnoteikumi	60
6.7.2	Iepildīšanas sieta demontāža	61
6.7.3	Sadalītājplāksnes demontāža	62
6.7.4	Sadalītājplāksnes montāža	62
6.7.5	Iepildīšanas sieta montāža	64
6.7.6	Izkliedēšanas mehānisma pievienošana	67
6.7.7	Savienojumu pieslēgšana	69
6.8	Izkliedēšanas mehānisma pārbūve	70
6.9	Mašīnas piepildīšana	72
6.10	Piepildīšanas līmeņa pārbaude	73
6.11	Aizmugures pārraudzības kamera	76
7	Izkliedēšanas režīms	78
7.1	Vispārīgi norādījumi	78
7.2	Pārsega aizvēršana	79
7.3	Padeves lentes ātruma iestatīšana	81

7.4	Mēslošanas līdzekļa izkliedēšana	81
7.4.1	Izkliedēšanas process	81
7.4.2	Norādījumi par izkliedēšanas tabulu	82
7.4.3	Mašīnas iestatīšana, izmantojot ISOBUS termināli	83
7.4.4	Darba platuma iestatīšana	85
7.4.5	Padeves punkta iestatīšana	89
7.4.6	Izkliedēšanas daudzuma iestatīšana	89
7.4.7	Izkliedēšana apgriešanās joslā	90
7.4.8	Izkliedēšana sāniski pret nogāzi	92
7.5	Sauso organisko mēslojumu un kaļķu izkliedēšana	93
7.5.1	Izkliedēšanas process	93
7.5.2	Padeves punkta iestatīšana	94
7.5.3	Mašīnas iestatīšana kaļķa izkliedēšanai	96
7.6	Atlikuma iztukšošana	97
7.6.1	Drošības noteikumi	97
7.6.2	Mašīnas iztukšošana	98
7.7	Mašīnas novietošana stāvēšanai un nokabināšana	99
8	Traucējumi un iespējamie cēloņi	102
9	Apkope un uzturēšana	104
9.1	Drošība	104
9.2	Mašīnas tīrīšana	108
9.2.1	Virzošo veltnu gultņu tīrīšana	108
9.2.2	Tīrīšanas ūdens izlaišana	109
9.2.3	Dubļu aizsargu un riteņu tīrīšana	110
9.3	Eļļošanas plāns	111
9.3.1	Galvenās mašīnas eļļošanas vietas	111
9.3.2	Bremžu vārpstas gultņu eļļošanas vietas	113
9.3.3	Riteņa rumbas gultņu eļļošanas vietas	114
9.3.4	Stieņu sistēmas regulētāja eļļošanas vietas	115
9.3.5	Vadāmās ass eļļošanas vietas	116
9.3.6	Mēslojuma izkliedēšanas mehānisma eļļošanas vietas	116
9.3.7	Universālā izkliedēšanas mehānisma eļļošanas vietas	117
9.4	Nodilstošās detaļas un skrūsvienojumi	118
9.4.1	Nodilumam pakļauto detaļu pārbaude	118
9.4.2	Skrūsvienojumu pārbaude	118
9.5	Elektriskās daļas, elektronika	119
9.6	Hidrauliskā iekārta	121
9.6.1	Pārbaudiet hidraulikas šļūtenes:	121
9.6.2	Hidraulikas šļūteņu nomaiņa	122
9.6.3	Slāpekļa tvertnes	123
9.6.4	Hidraulikas bloks	123
9.6.5	Hidrauliskie cilindri pozicionēšanas funkciju izpildei	124
9.6.6	Padeves lentes piedziņas pārbaude	125
9.6.7	Eļļas un eļļas filtra maiņa	125
9.7	Vadāmās ass gala atdures pielāgošana riteņa izmēram	128
9.8	Ass leņķa sensora darbības pārbaude	129

9.9	Mēslojuma izkliešanas mehānisma izkliešanas disku maiņa.....	130
9.10	Universālā izkliešanas mehānisma izkliešanas disku maiņa.....	130
9.10.1	Izkliešanas disku demontāža.....	130
9.10.2	Izkliešanas disku montāža.....	131
9.11	Piekabināšana.....	132
9.12	Jūgstieņa balstiekārtas iestatīšana.....	132
9.13	Padeves lentes iestatīšana.....	136
9.13.1	Padeves lentes novietojuma koriģēšana.....	136
9.13.2	Padeves lentes sprieguma iestatīšana.....	138
9.14	Lentes tīrītāja pieregulēšana.....	139
9.15	Šasija un bremzes.....	141
9.15.1	Bremžu sistēmas stāvokļa un darbības pārbaude.....	141
9.15.2	Stieņu sistēmas regulētāja brīv kustības pārbaude.....	142
9.15.3	Ūdens izlaišana no gaisa resivera.....	143
9.15.4	Bremžu uzliku pārbaude.....	144
9.16	Riteņi un riepas.....	144
9.16.1	Riepu pārbaude.....	144
9.16.2	Riteņu stāvokļa pārbaude.....	145
9.16.3	Riteņa rumbas gultņu atstarpes pārbaude.....	145
9.16.4	Riteņa nomaiņa.....	145
9.16.5	Bremžu aprēķina kontrole.....	146
9.17	Mašīnas evakuēšana.....	148
10	leziemošana un iekonservēšana.....	149
10.1	Drošība.....	149
10.2	Mašīnas mazgāšana.....	150
10.3	Mašīnas konservācija.....	150
11	Utilizācija.....	151
11.1	Drošība.....	151
11.2	Mašīnas utilizācija.....	151
12	Pielikums.....	152
12.1	Pievilkšanas spēku tabula.....	152
13	Garantija un apliecinājums.....	159

1 Izmantošana atbilstoši paredzētajam nolūkam

Izmantojiet AXENT sērijas lielu platību izkliedētāju tikai atbilstoši šīs lietošanas instrukcijas norādījumiem.

AXENT sērijas lielu platību izkliedētāji ir konstruēti izmantošanai paredzētajiem mērķiem, un tos drīkst izmantot tikai un vienīgi šādos gadījumos.

- Pateicoties mēslojuma izkliedēšanas mehānismam, AXENT sērijas lielu platību izkliedētāji ir piemēroti sausu, graudainu un kristalizētu minerālmēsli, sēklas un pretgliemežu līdzekļa granulu izkliedēšanai.
- Pateicoties universālajam izkliedēšanas mehānismam, AXENT sērijas lielu platību izkliedētāji ir piemēroti sauso organisko mēslojumu un pulverveida kaļķu izkliedēšanai.

Mašīna ir paredzēta, lai ar to strādātu viena persona, un tai jābūt piekabīnātai pie traktora, kas atbilst šajā lietošanas pamācībā noteiktajām prasībām.

Lielu platību izkliedētājs turpmākajās nodaļās tiek saukts par „Mašīna”.

Jebkura cita izmantošana, kas neatbilst iepriekš minētajiem gadījumiem, ir uzskatāma par izmantošanu neatbilstoši paredzētajam nolūkam. Ražotājs neatbild par zaudējumiem, kas radušies šādas izmantošanas rezultātā. Visus riskus uzņemas tikai lietotājs.

Pie izmantošanas atbilstoši paredzētajam nolūkam pieskaitāma arī ražotāja noteikto lietošanas, apkopes un uzturēšanas noteikumu ievērošana. Rezerves daļām izmantojiet tikai ražotāja RAUCH oriģinālās rezerves daļas.

Tikai personas, kas pārzina mašīnas tehniskos parametrus un zina par iespējamajiem riskiem, drīkst izmantot to, kā arī veikt tā apkopi un remontu.

Mašīnas izmantošanas laikā ir jāievēro ražotāja sniegtie norādījumi attiecībā uz lietošanu, apkopi un drošām darbībām ar mašīnu, kas ir aprakstīti šajā lietošanas instrukcijā un brīdinājuma uzrakstu un brīdinājuma zīmju formā atrodas uz mašīnas. Mašīnas izmantošanas laikā ir jāievēro attiecīgie nelaimes gadījumu novēršanas noteikumi un citi vispārēji atzītie drošības tehnikas, darba medicīnas un ceļu satiksmes noteikumi.

Patvaļīga mašīnas tehniska izmaiņšana nav pieļaujama. Ražotājs neuzņemas nekādu atbildību par zaudējumiem, kas radušies šādu tehnisku izmaiņu rezultātā.

■ **Paredzama nepareiza izmantošana**

Ar brīdinājuma uzrakstiem un brīdinājuma zīmēm, kas piestiprināti pie mašīnas, ražotājs norāda uz paredzamu nepareizu izmantošanu. Noteikti ievērojiet šos brīdinājuma uzrakstus un brīdinājuma zīmes. Tas ļaus izvairīties no mašīnas izmantošanas veidā, kas nav paredzēts lietošanas instrukcijā.

2 Norādījumi lietotājiem

2.1 Par šo lietošanas instrukciju

Šī lietošanas instrukcija ir mašīnas komplektācijas **sastāvdaļa**.

Lietošanas instrukcijā ir ietverti svarīgi norādījumi **drošai, pareizai** un ekonomiskai mašīnas **lietošanai** un **apkopei**. Norādījumu ievērošana palīdz **izvairīties no riskiem**, samazināt remontdarbu izmaksas un dīkstāves laiku, kā arī palielināt mašīnas uzticamību un darbмūžu.

Visa dokumentācija, kas sastāv no šīs lietošanas instrukcijas, kā arī visa piegādātāja dokumentācija jāuzglabā viegli pieejamā darba vietā mašīnā (piem., traktorā).

Pārdodot mašīnu, lietošanas instrukcija jānodod līdzī

Lietošanas instrukcija ir paredzēta mašīnas lietotājam, kā arī apkalpes un apkopes personālam. Ikvienam, kam uzticēts kāds no turpmāk minētajiem darbiem ar šo mašīnu, ir jāizlasa, jāsaprot un jālieto lietošanas instrukcijā esošā informācija:

- lietošana,
- apkopes veikšana un tīrīšana,
- traucējumu novēršana.

Īpaši pievērsiet uzmanību:

- nodaļai Drošība,
- atsevišķu nodaļu tekstos esošajiem brīdinājuma norādījumiem.

Lietošanas instrukcija neaizstāj Jūsu kā mašīnas vadības sistēmas lietotāja un operatora **personīgo atbildību**.

2.2 Lietošanas instrukcijas struktūra

Lietošanas instrukcija ir iedalīta sešās galvenajās daļās

- Norādījumi lietotājiem
- Drošības noteikumi
- Mašīnas dati
- Instrukcijas mašīnas lietošanai
- Norādījumi par traucējumu atpazīšanu un novēršanu
- Apkopes un uzturēšanas noteikumi

2.3 Norādījumi par teksta attēlojumu

2.3.1 Instrukcijas un pamācības

Darbību soļi, kas jāveic lietotājam, ir attēloti šādi.

- ▶ Lietošanas pamācības 1. solis
- ▶ Lietošanas pamācības 2. solis

2.3.2 Uzskaitījums

Uzskaitījums bez īpašas secības tiek attēlots kā saraksts ar uzskaitījuma punktiem:

- Īpašība A
- Īpašība B

2.3.3 Norādes

Norādes uz tekstiem citā dokumenta vietā ir attēlotas ar rindkopas numuru, virsraksta tekstu vai lappuses numuru.

- **Piemērs:** levērojiet arī 3 *Drošība*

Norādes uz citiem dokumentiem ir attēlotas kā norādījumi vai ieteikumi, precīzi nenorādot konkrētu nodaļas vai lappuses numuru.

- **Piemērs:** levērojiet norādījumus kardānvārpstas ražotāja lietošanas instrukcijā.

3 Drošība

3.1 Vispārīgi norādījumi

Nodaļa **Drošība** satur pamata brīdinājumus, darba aizsardzības un satiksmes drošības norādījumus, rīkojoties ar pievienoto mašīnu.

Šajā nodaļā uzskaitīto norādījumu ievērošana ir pamatnoteikums drošām darbībām ar mašīnu, kā arī mašīnas nevainojamai darbībai.

Turklāt citās šīs lietošanas instrukcijas nodaļās atradīsiet vēl papildus brīdinājuma norādījumus, kuri tāpat ir precīzi jāievēro. Brīdinājumi ir pievienoti pirms katras attiecīgās darbības.

Brīdinājumi attiecībā uz piegādātāju komponentiem ir atrodami attiecīgo piegādātāju dokumentācijā. Ievērojiet arī šos brīdinājuma norādījumus.

3.2 Brīdinājuma norādījumu nozīme

Šajā lietošanas instrukcijā brīdinājuma norādījumi ir sistematizēti atbilstoši bīstamības pakāpei un to rašanās varbūtībai.

Brīdinājuma zīmes norāda uz atlikušajām briesmām, strādājot ar mašīnu. Izmantotie brīdinājuma norādījumi ir uzskaitīti šādi:

Simbols + **Signālvārds**

Skaidrojums

Brīdinājumu bīstamības pakāpes

Bīstamības pakāpe tiek apzīmēta ar signālvārdu. Bīstamības pakāpju klasifikācija ir šāda:

BĪSTAMI!

Bīstamības veids un avots

Šis brīdinājuma norādījums brīdina par tiešu personu veselībai un dzīvībai draudošu bīstamību.

Ja šie brīdinājuma norādījumi netiek ievēroti, iespējams gūt smagas traumas, arī ar letālu iznākumu.

- ▶ Lai izvairītos no šiem riskiem, ir svarīgi ievērot aprakstītos pasākumus.

BRĪDINĀJUMS!

Bīstamības veids un avots

Šis brīdinājuma norādījums brīdina par personu veselībai iespējami bīstamu situāciju.

Ja šie brīdinājuma norādījumi netiek ievēroti, iespējams gūt smagas traumas.

- ▶ Lai izvairītos no šiem riskiem, ir svarīgi ievērot aprakstītos pasākumus.

⚠ UZMŅANĪBU!**Bīstamības veids un avots**

Šis brīdinājuma norādījums brīdina par personu veselībai iespējami bīstamu situāciju.

Ja šie brīdinājuma norādījumi netiek ievēroti, iespējams gūt savainojumus.

- ▶ Lai izvairītos no šiem riskiem, ir svarīgi ievērot aprakstītos pasākumus.

IEVĒRĪBAI!**Bīstamības veids un avots**

Šis brīdinājuma norādījums brīdina par kaitējumu īpašumam un apkārtējai videi.

Ja šie brīdinājuma norādījumi netiek ievēroti, iespējams nodarīt bojājumus mašīnai vai kaitējumu apkārtējai videi.

- ▶ Lai izvairītos no šiem riskiem, ir svarīgi ievērot aprakstītos pasākumus.



Šis ir norādījums:

Vispārīgi norādījumi satur padomus lietošanai un īpaši noderīgu informāciju, tomēr tie neietver brīdinājumus par bīstamību.

3.3 Vispārīga informācija par mašīnas drošību

Mašīna ir izgatavota atbilstoši pašreizējiem tehnikas sasniegumiem un vispārēji atzītiem tehniskajiem noteikumiem. Neskatoties uz to, lietošanas un apkopes laikā var rasties apdraudējums lietotāja vai trešo personu veselībai un dzīvībai, vai bojājumi mašīnai un citām materiālajām vērtībām.

Tādēļ darbiniet mašīnu tikai tad, ja:

- tā ir tehniski nevainojamā un ceļu satiksmei drošā stāvoklī,
- apzinieties bīstamību un riskus.

Vispirms nepieciešams izlasīt un saprast šīs lietošanas instrukcijas saturu. Jums jāpārzina attiecīgie nelaimes gadījumu novēršanas noteikumi un citi vispārātzītie drošības tehnikas, darba medicīnas un ceļu satiksmes noteikumi un likumi un tie arī jāievēro.

3.4 Norādījumi lietotājam

Lietotājs ir atbildīgs par noteikumiem atbilstošu mašīnas izmantošanu.

3.4.1 Personāla kvalifikācija

Personām, kas izmanto mašīnu, veic tās apkopi vai uzturēšanu, pirms darba uzsākšanas ir jāizlasa šī lietošanas instrukcija un jāsaprot tajā sniegtā informācija.

- Tikai apmācīts un lietotāja pilnvarots personāls drīkst izmantot mašīnu.
- Mācību/apmācību/instruktažas laikā personāls ar mašīnu drīkst strādāt tikai pieredzējušas personas uzraudzībā.
- Tikai kvalificēts apkopes personāls drīkst veikt apkopes un uzturēšanas darbus.

3.4.2 Instruēšana

Tirdzniecības partneri, rūpnīcas pārstāvji vai ražotāja darbinieki instruē lietotāju par mašīnas lietošanu un apkopi.

Lietotājam jā rūpējas par to, lai jauns ekspluatācijas un apkopes personāla darbinieks tiktu rūpīgi instruēts par mašīnas lietošanu un apkopi, ņemot vērā šīs lietošanas instrukcijas.

3.4.3 Nelaiemes gadījumu novēršana

Drošības un nelaimes gadījumu novēršanas noteikumi katrā valstī ir reglamentēti ar likumu. Par šo noteikumu ievērošanu katrā valstī, kurā tiek izmantota mašīna, ir atbildīgs mašīnas lietotājs.

Turklāt ir jāievēro arī turpmāk minētie norādījumi:

- Nekad neatstājiet mašīnu bez uzraudzības, ja tā darbojas.
- Darba vai transportēšanas laikā uz mašīnas nedrīkst kāpt (**Pasažieru aizliegums**)
- **Nedrīkst** izmantot mašīnas daļas kā palīglīdzekli uzkāpšanai.
- Valkājiet pieguļošu apģērbu. Nelietojiet darba apģērbu ar jostām, bārkstīm vai citām daļām, kas varētu aizķerties.
- Rīkojoties ar ķīmiskām vielām, pievērsiet uzmanību attiecīgās vielas ražotāja brīdinājumiem. Iespējams, būs jālieto individuālās aizsardzības līdzekļi (IAL).

3.5 Norādījumi par darba drošību

Izmantojiet mašīnu tikai tad, ja tā ir darbam drošā stāvoklī. Tas nepieciešams, lai nepieļautu bīstamas situācijas.

3.5.1 Mašīnas novietošana stāvēšanai

Novietojiet mašīnu stāvēšanai tikai ar tukšu tvertni uz horizontālas, stingras pamatnes.

Pirms nokabināšanas pārbaudiet, vai mašīna ir nodrošināta pret apgāšanos un ripošanu.

- Vai stāvbremze ir novilkta?
- Vai balsta pēda ir nolocīta?
- Vai riteņi ir nostiprināti ar riteņu atbalsta ķīļiem?

Plašāku informāciju atradīsiet nodaļā *7.7 Mašīnas novietošana stāvēšanai un nokabināšana*

3.5.2 Mašīnas papildīšana

- Piepildiet mašīnu tikai tad, kad mašīna ir pievienota vai piekabināta pie traktora (atkarībā no mašīnas).
- Mašīnu piepildiet tikai tad, kad apturēts traktora motors. Izņemiet aizdedzes atslēgu, lai motoru nevarētu iedarbināt.
- Nodrošiniet pietiekamu brīvu vietu papildīšanas pusē.
- Piepildīšanai izmantojiet piemērotus palīglīdzekļus (piem., kausu konveijeru, gliemežkonveijeru).
- Mašīnu piepildiet maksimāli līdz malas augstumam. Pārbaudiet papildīšanas līmeni
- Mašīnu piepildiet tikai ar aizvērtiem aizsargrežģiem. Šādi novērsīsiet izkļiedēšanas traucējumus, ko rada izkļiedējamās vielas pikas vai citi svešķermeņi.

3.5.3 Pārbaudes pirms ekspluatācijas uzsākšanas

Uzsākot pirmo ekspluatāciju un vienmēr pirms katras darba uzsākšanas pārbaudiet mašīnas darba drošību.

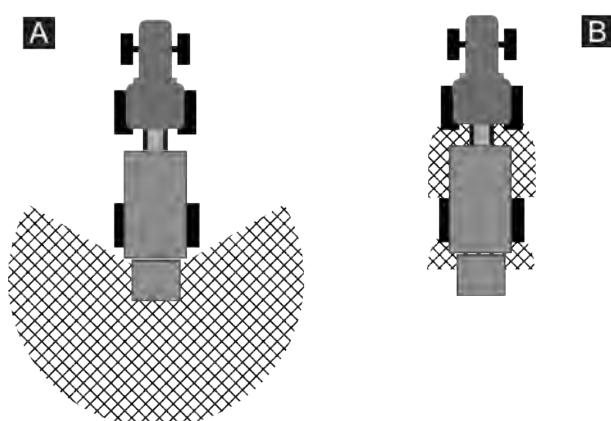
- Vai mašīnai ir visas drošības ietaises tām paredzētajās vietās un tās darbojas?
- Vai visas stiprinājumu vietas un nesošie savienojumi ir stabili un tehniski labā stāvoklī?
- Vai visi fiksatori ir cieši noslēgti?
- Vai **neviens** persona neatrodas mašīnas bīstamajā zonā?
- Vai kardānvārpstas aizsargs ir tehniski labā stāvoklī?

3.5.4 Bīstamā zona

Izkļiedētāja izsviestais izkļiedējamais materiāls var izraisīt smagas traumas (piem., acu traumas).

Ja atrodaties starp traktoru un mašīnu, pastāv letālu traumu gūšanas risks, ja traktors vai mašīna aizripo.

Nākamajā attēlā parādītas mašīnas bīstamās zonas.



Att. 1: Bīstamā zona vilktām ierīcēm

A Bīstamā zona izkļiedēšanas režīmā

B Bīstamā zona, veicot mašīnas piekabināšanu/nokabināšanu

- Tādēļ pievērsiet uzmanību tam, lai mašīnas izkliešanas zonā [A] neatrastos neviena persona.
- Ja mašīnas bīstamajā zonā atrodas cilvēki, nekavējoties izslēdziet mašīnu un traktoru.
- Piekabinot/atkabinot mašīnu pie traktora vai pievienojot/noņemot izkliešanas zonu, neļaujiet cilvēkiem atrasties bīstamajās zonās [B]

3.5.5 Aktīvais darba režīms

- Mašīnas darbības traucējumu gadījumā mašīna nekavējoties jāaptur un jānodrošina pret atkārtotu ieslēgšanu. Traucējumu novēršanu tūlīt uzticiet kvalificētam personālam.
- Nekad nekāpiet uz mašīnas laikā, kad ir ieslēgta izkliešanas ierīce.
- Mašīnu darbiniet tikai ar aizvērtiem tvertnes aizsargrežģiem. Aizsargrežģi darbināšanas laikā **nedrīkst ne atvērt, ne noņemt**.
- Rotējošās mašīnas daļas var izraisīt smagas traumas. Tādēļ vienmēr uzmanieties, lai ķermeņa vai apģērba daļas nekad nenonāktu rotējošu detaļu tuvumā.
- Nekādā gadījumā tvertnē neievietojiet svešķermeņus (piem., skrūves, uzgriežņus).
- Izsviestais izkliejamais materiāls var izraisīt smagas traumas (piem., acīm). Tādēļ pievērsiet uzmanību tam, lai mašīnas izkliešanas zonā neatrastos neviena persona.
- Pārāk liela vēja ātruma gadījumā izkliešana jāpārtrauc, jo šādos apstākļos vairs nav iespējams nodrošināt pareizu izkliešanas zonu.
- Nekādā gadījumā nekāpiet uz mašīnas vai traktora. atrodies zem augstsprieguma elektrolīnijām.
- Nekad neatveriet un neaizveriet brezenta pārsegu, kad mašīna atrodas zem augstsprieguma elektrolīnijām.

3.5.6 Riteņi un bremzes

Velkamās mašīnas šasija ir pakļauta ievērojamām slodzēm sakarā ar lielo kopējo svaru un braukšanas reljefu. Lai nodrošinātu darba drošību, īpašu uzmanību pievērsiet šādiem punktiem:

- Izmantojiet tikai tādas riteņus un riepas, kas atbilst ražotāja norādītajām tehniskajām prasībām.
- Riteņiem nedrīkst būt nekāds sānu trieciens vai nepieļaujami uzsēdinājumi.
- Pārbaudiet riepas no sāniem iekšpusē un ārpusē. Ja pamanāt kādus bojājumus (buktes, skrāpējumus), nekavējoties tās nomainiet.
- Pirms katra brauciena pārbaudiet riepu spiedienu un bremžu darbību.
- Laikus nomainiet bremžu uzlikas. Izmantojiet tikai tādas bremžu uzlikas, kas atbilst ražotāja norādītajām tehniskajām prasībām.
- Lai novērstu netīrumu veidošanos riteņu gultņos, tiem vienmēr jābūt nosegtiem ar putekļu vāciņiem.
- Ja mašīnai ir izsniegts ES tipa apstiprinājuma atbilstības sertifikāts (saskaņā ar ES Regulu 167/2013), atbilstības sertifikātā uzskaitītie riteņi ir atļauti.
- Obligāti jāievēro apstiprināto riteņu specifikācija (kravnesība, riepu spiediens).
- Mainot riteņus un izmantojot citus ar atšķirīgām specifikācijām, nevis ražotāja apstiprinātos riteņus, pārbaudiet bremžu sviras garumu. Skaītīt 9.16.5 *Bremžu aprēķina kontrole*
- **Nekad neizmantojiet traktora kursorsviru, lai bremzētu.** Piekabes ar pneimatisko bremzi tad netiks nobremzētas.

3.6 Mēslošanas līdzekļu, pretgliemežu līdzekļa granulu un kaļķa izmantošana

Izvēloties vai izmantojot nepiemērotu mēslošanas līdzekli un kaļķi, var gūt nopietnas traumas vai radīt kaitējumu apkārtēja videi.

- Izvēloties mēslošanas līdzekli, noskaidrojiet tā iedarbību uz cilvēku, vidi un mašīnu. Izmantojot pretgliemežu granulas, ievērojiet katrā valstij paredzētos augu aizsardzības noteikumus.
- Izvēloties mēslošanas līdzekli vai kaļķi, noskaidrojiet tā iedarbību uz cilvēku, vidi un mašīnu.
- Ievērojiet ražotāja norādījumus par mēslošanas līdzekli vai kaļķi.

3.7 Hidrauliskā iekārta

Hidrauliskajā iekārtā ir augsts spiediens.

Zem augsta spiediena izplūstoši šķidrums var izraisīt smagas traumas un radīt kaitējumu apkārtējai videi. Lai nepieļautu bīstamas situācijas, ievērojiet šos norādījumus:

- Mašīnu darbiniet tikai, nepārsniedzot maksimālo atļauto darba spiedienu.
- Nodrošiniet, lai hidrauliskā iekārta **pirms** visu apkopes darbu veikšanas būtu **bez spiediena**. Izslēdziet traktora motoru. Nodrošiniet to pret atkārtotu ieslēgšanu.
- Meklējot noplūdes vietas, vienmēr valkājiet **aizsargbrilles** un **aizsargcimdus**.
- Gūstot traumas ar hidraulikas eļļām, **nekavējoties uzmeklējiet ārstu**, jo var rasties smagas infekcijas.
- Pievienojot hidraulikas šļūtenes pie traktora, vienmēr pārliecinieties, lai hidrauliskā iekārta gan traktora, gan mašīnas pusē būtu **bez spiediena**.
- Traktora un vadības hidraulikas iekārtu hidrauliskās šļūtenes savienojiet tikai ar norādītajiem pieslēgumiem.
- Nepieļaujiet netīrumu iekļūšanu hidraulikas kontūrā. Savienojumus vienmēr iestipriniet tikai tiem paredzētajos turētājos. Izmantojiet putekļu vāciņus. Pirms savienošanas notīriet savienojumus.
- Regulāri pārbaudiet hidrauliskos mezglus un hidrauliskās šļūtenes, vai tām nav mehāniski bojājumi, piem., iegriezumi vai noberzumi, saspiedumi, locījumi, plaisu veidošanās, porainība u.c.
- Arī tad, ja šļūtenes un šļūteņu savienojumi tiek uzglabāti pareizi un, ievērojot pieļaujamo noslodzi, tie dabiski noveco. Tādēļ to uzglabāšanas laiks un izmantošanas ilgums ir ierobežots.

Šļūteņu izmantošanas maksimālais laika periods ir 6 gadi, ieskaitot iespējamo uzglabāšanas laiku, kas nepārsniedz 2 gadus.

Uz šļūtenes armatūras ir norādīts šļūtenes ražošanas mēnesis un gads.

- Nomainiet hidraulikas vadus gadījumā, ja tie ir bojāti un pēc norādītā izmantošanas perioda beigām.
- Nomainītajām šļūtenēm jāatbilst iekārtas ražotāja tehniskajām prasībām. Īpašu uzmanību pievēršiet nomaināmo hidraulikas vadu maksimālā spiediena datu atšķirībām.

3.8 Apkope un uzturēšana

Veicot apkopes un uzturēšanas darbus, jārēķinās ar papildu riskiem, kas nepastāv mašīnas lietošanas laikā.

Tādēļ apkopes un uzturēšanas darbus vienmēr veiciet īpaši uzmanīgi. Darbus veiciet rūpīgi un apzinieties riskus.

3.8.1 Apkopes personāla kvalifikācija

- Bremžu sistēmas regulēšanas un remonta darbus drīkst veikt tikai specializētās darbnīcās vai atzītos bremžu servisos.
- Riepu un riteņu remonta darbus drīkst veikt tikai speciālisti. Lai to izdarītu, jums jāizmanto atbilstoši montāžas instrumenti.
- Tikai speciālisti drīkst veikt metināšanas darbus un darbus ar elektroiekārtu un hidraulisko iekārtu.

3.8.2 Nodilstošās detaļas

- Precīzi ievērojiet šajā lietošanas instrukcijā norādītos apkopes un uzturēšanas intervālus.
- Tāpat ievērojiet arī citu piegādātāju komponentu apkopes un uzturēšanas intervālus. Šo informāciju uzziniet atbilstošajā piegādātāju dokumentācijā.
- Pēc katras sezonas iesakām pārbaudīt mašīnas stāvokli, jo īpaši mašīnas stiprinājuma detaļas, drošībai svarīgas plastmasas detaļas, hidraulisko iekārtu, dozēšanas iekārtas un izsviedējlāpstiņu stāvokli, to veicot pie vietējā specializētā izplatītāja.
- Rezerves daļām jāatbilst vismaz ražotāja noteiktajām tehniskajām prasībām. Tehniskās prasības ir nodrošinātas ar oriģinālajām rezerves daļām.
- Pašfiksējošie uzgriežņi ir paredzēti tikai vienreizējai lietošanai. Detaļu nostiprināšanai (piem., nomainot izsviedējlāpstiņas) vienmēr izmantojiet jaunus pašfiksējošos uzgriežņus.

3.8.3 Apkopes un uzturēšanas darbi

- **Vienmēr** pirms tīrīšanas, apkopes un uzturēšanas darbu veikšanas, kā arī novēršot traucējumus, **apturiet traktora motoru. Pagaidiet, kamēr apstājas visas rotējošās mašīnas daļas.**
- Pārliecinieties, lai **neviens** nevar neatļauti ieslēgt mašīnu. Izņemiet traktora aizdedzes atslēgu.
- Pirms jebkādiem apkopes un uzturēšanas darbiem vai pirms darba pie elektriskās sistēmas atvienojiet strāvas padevi starp traktoru un mašīnu.
- Pārbaudiet, vai traktors ar mašīnu ir novietoti stāvēšanai atbilstoši noteikumiem. Tiem ar tukšu tvertni jābūt novietotiem uz horizontālas, stabilas virsmas un nodrošinātiem pret aizripošanu.
- Pirms apkopes un uzturēšanas darbu veikšanas hidrauliskā iekārta jāatbrīvo no spiediena.
- Ja darbi jāveic ar rotējošu jūgvārpstu, neviens nedrīkst atrasties jūgvārpstas un kardānvārpstas zonā.
- Aizsprostojumus izkļaidētāja tvertnē nekādā gadījumā nenovērsiet ar roku vai kāju, bet izmantojiet piemērotu darbarīku.
- Pirms mašīnas mazgāšanas ar ūdeni, tvaika strūklu vai citiem mazgāšanas līdzekļiem apsedziet visas mašīnas detaļas, kurās nedrīkst iekļūt mazgāšanas šķidrums (piem., gultņus, elektriskos spraudsavienojumus).
- Regulāri pārbaudiet uzgriežņu un skrūvju savienojumu noturību. Vaļīgos savienojumus pievelciet.
- Pēc pirmajiem nobrauktajiem 5 km pārbaudiet katra riteņa uzgriežņa pievilkšanas momentu. Skatīt 9.16.4 *Riteņa nomaiņa*

3.9 Satiksmes drošība

Braukšana pa koplietošanas ceļiem ar velkamo mašīnu bez pievienota izklieģētāja ir aizliegta (apakšā pabraukšanas aizsardzība).

Braucot pa koplietošanas šosejām un ceļiem, traktoram ar velkamo mašīnu un pievienotu izklieģēšanas mehānismu jāatbilst attiecīgās valsts ceļu satiksmes drošības noteikumiem. Par šo noteikumu ievērošanu ir atbildīgs transportlīdzekļa turētājs un transportlīdzekļa vadītājs.

3.9.1 Pārbaudes pirms braukšanas uzsākšanas

Pārbaude pirms izbraukšanas ir svarīgs ieguldījums satiksmes drošībā. Tieši pirms katra brauciena pārbaudiet atbilstību ekspluatācijas apstākļiem, satiksmes drošībai un izmantošanas valsts noteikumiem.

- Vai tiek ievērots pieļaujamais kopējais svars? Ievērojiet pieļaujamo piekabes sakabes ierīces slodzi un vertikālo slodzi, kā arī pieļaujamo ass slodzi.
- Ievērojiet pieļaujamo bremzēšanas slodzi, atļauto riepu kravnesību un atļauto spiedienu riepās
- Vai mašīna ir pievienota saskaņā ar noteikumiem?
- Vai brauciena laikā nevar izbirt izklieģējams materiāls?
 - Pievērsiet uzmanību mēslojuma līmenim tvertnē.
 - Dozēšanas aizbīdņiem jābūt noslēgtiem.
 - Izslēdziet elektronisko vadības ierīci.
- Pārbaudiet spiedienu riepās un mašīnas bremžu sistēmas darbību. Ievērojiet pieļaujamo bremzēšanas slodzi un pieļaujamo riepu slodzes indeksu.
- Vai bremžu sistēmas iestatījums atbilst mašīnas kravas slodzei? Skatiet *6.6.7.1 Manuālā bremžu spēka regulatora iestatīšana*.
- Vai brezenta pārsegs ir aizvērts un nodrošināts pret nejaušu atvēršanos?
- Vai mašīnas apgaismojums un apzīmējumi atbilst attiecīgās valsts koplietošanas ceļu lietošanas noteikumiem? Pievērsiet uzmanību noteikumiem atbilstošam brīdinājumu plāksnišu, aizmugurējo gaismu un papildu apgaismojuma novietojumam.

3.9.2 Transportēšanas brauciens ar mašīnu

Traktora braukšanas stilu, vadāmību un bremzēšanas īpašības maina velkamā mašīna. Piem., pārāk liela mašīnas vertikālā slodze atslogo traktora priekšējo asi un līdz ar to iespaido tā vadāmību.

- Pielāgojiet savu braukšanas stilu izmainītajām braukšanas īpašībām.
- Braukšanas laikā vienmēr nodrošiniet pietiekamu redzamību. Ja to nevar nodrošināt (piem., braucot atpakaļgaitā), ir nepieciešama persona, kas dod norādījumus.
- Ievērojiet maksimālo atļauto ātrumu.
- Izvairieties no straujiem pagriezieniem, braucot kalnup vai lejup, vai braucot šķērsām pa nogāzi. Smaguma centra pārvietošanās dēļ pastāv apgāšanās risks. Īpaši uzmanīgi brauciet pa nelīdzenu, mīkstu grunti (piem., piebrauktuves laukiem, ceļu apmales).
- Braukšanas un darba laikā personu atrašanās uz mašīnas ir aizliegta.
- Ja nepieciešams, piestipriniet traktoram priekšējo svaru. Papildu informāciju var atrast traktora lietošanas instrukcijā.

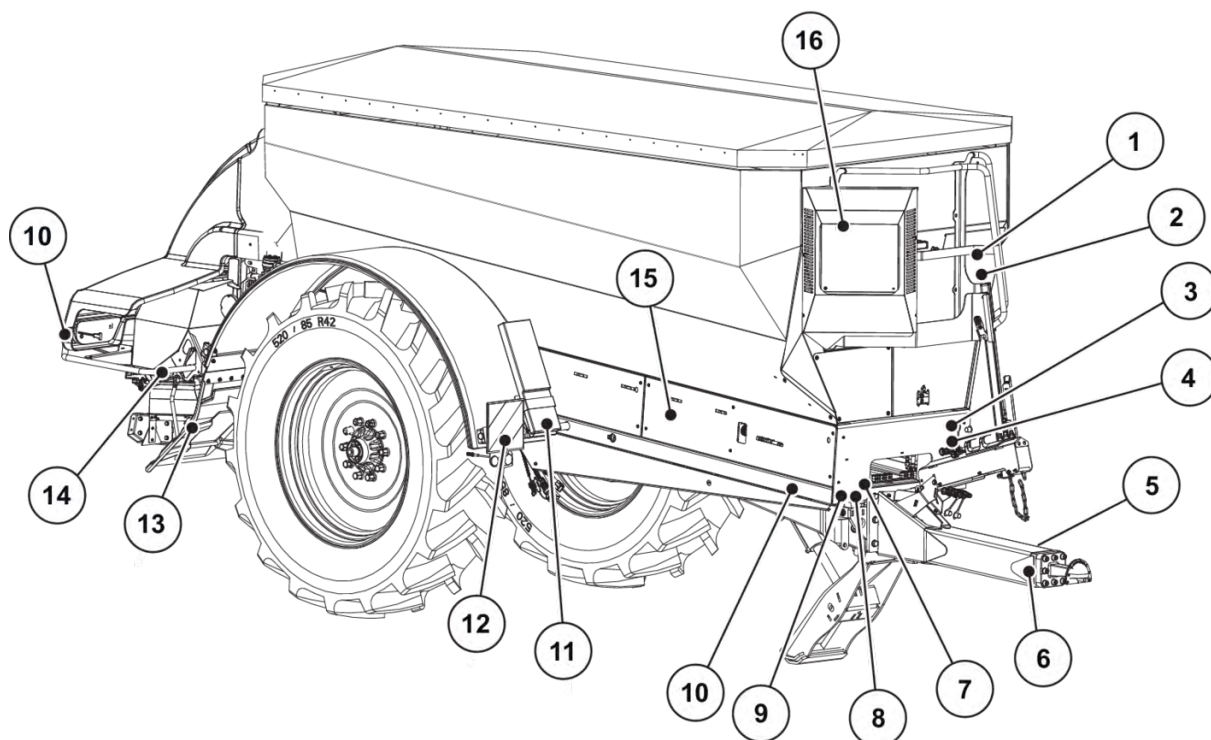
- Stūres iekārta ar stūres asi (speciālais aprīkojums):
 - Braucot pa koplietošanas ceļiem un ielām, **obligāti izslēdziet vai deaktivizējiet TRAIL-Control** ierīci.
 - Pirms braukšanas pa ceļu **obligāti kalibrējiet TRAIL-Control** ierīci. Pretējā gadījumā pastāv negadījuma risks, jo bez TRAIL-Control kalibrēšanas mašīna var nobīdīties uz traktora joslu.

3.10 Drošības ierīces, brīdinājumi un instrukciju norādījumi

3.10.1 Drošības ierīču, brīdinājumu un instrukciju norādījumu atrašanās vietas

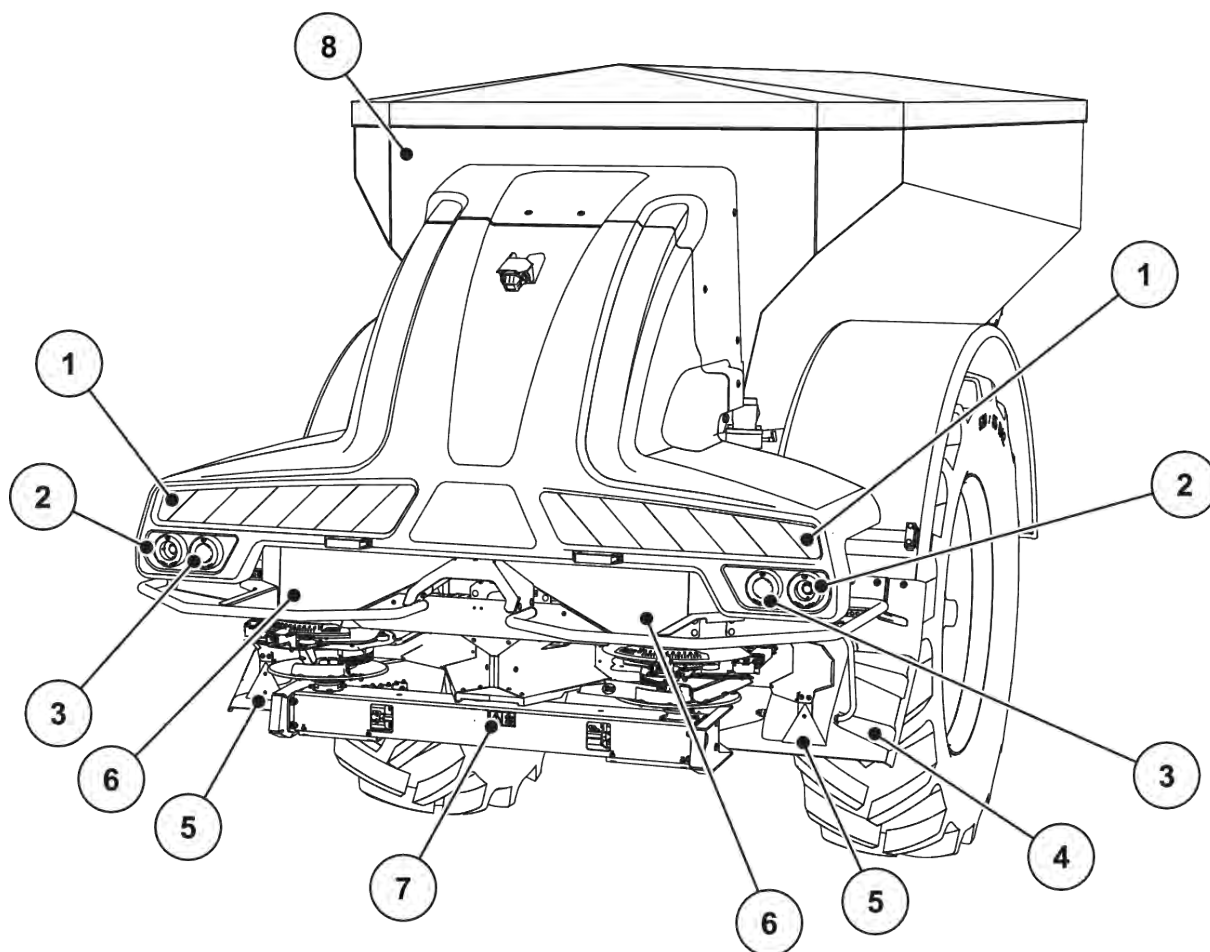


Aizsargierīces nav pieejamas visās valstīs, un tās ir atkarīgas no mašīnas izmantošanas valsts noteikumiem.



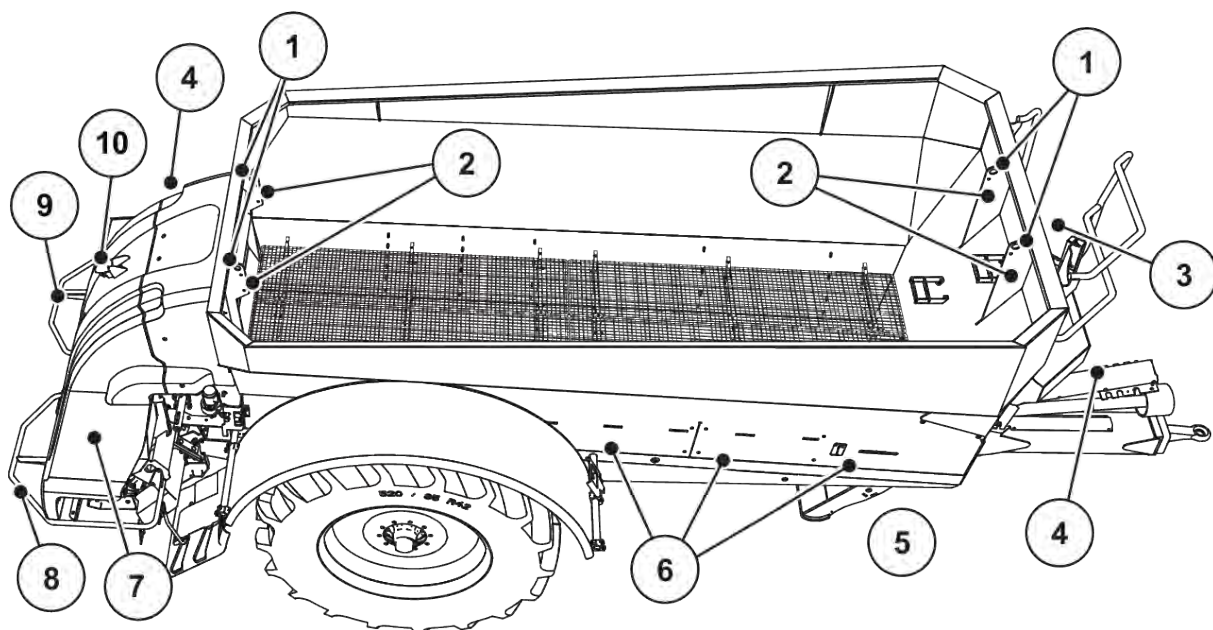
Att. 2: Drošības ietaises, brīdinājumu un instrukciju norādījumu uzlīmes, priekšpuse

- | | |
|--|--|
| [1] Brīdinājums: Pasažieru aizliegums | [9] Balti atstarotāji |
| [2] Brīdinājums: Augstsprieguma līnija | [10] Dzelteni sānu atstarotāji |
| [3] Brīdinājums: Lasīt lietošanas instrukciju | [11] Brīdinājums: Riteņu atbalsta ķīļi |
| [4] Brīdinājums: Izņemt aizdedzes atslēgu | [12] Apgaismojums uz priekšu ar brīdinājuma zīmi |
| [5] Instrukcijas norādījums: Jūgvārpstas apgriezieni | [13] Spārna pagarinājums |
| [6] Piekabes sakabes ierīces ražotāja datu plāksnīte | [14] Izkliešanas mehānisma ražotāja datu plāksnīte |
| [7] Ražotāja datu plāksnīte un homologācijas plāksnīte | [15] Aizsargplāksne virzošajiem veltniem un padeves lentei |
| [8] Sērijas numurs AXENT 100.1 | [16] Brīdinājums: Karstas virsmas |



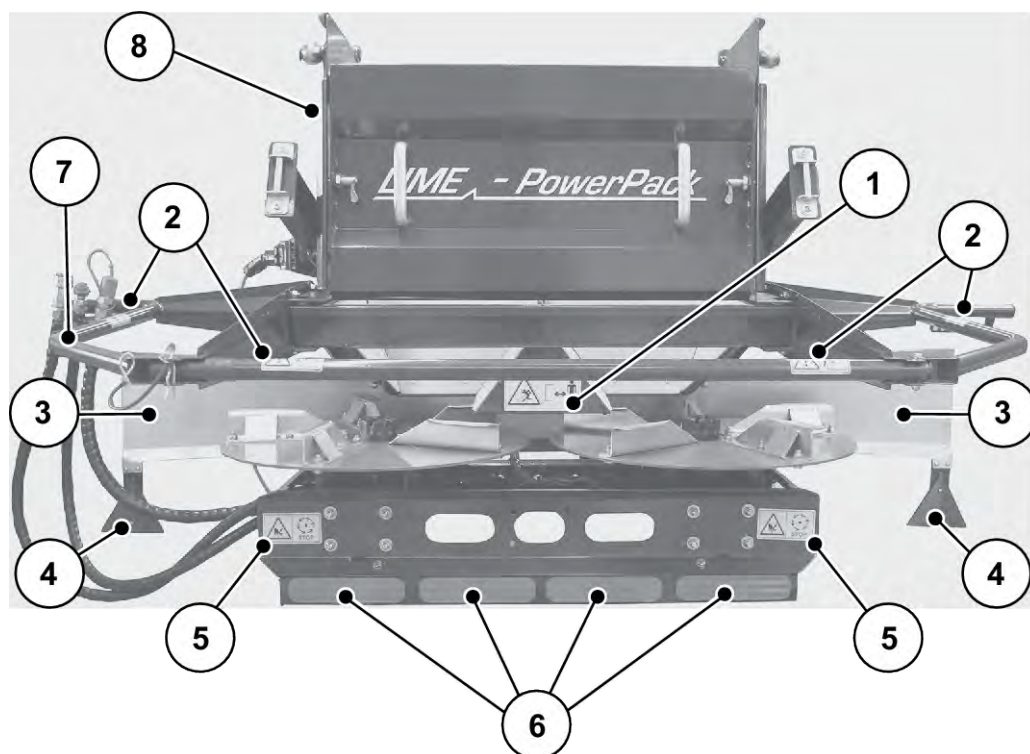
Att. 3: Drošības ietaises, brīdinājumu un instrukciju norādījumu uzlīmes, aizmugure

- | | |
|--|---|
| [1] Brīdinājuma zīme | [5] Sarkani atstarotāji |
| [2] Aizmugures lukturis, bremžu signāls, virzienrādītājs | [6] Brīdinājums: Kustīgas daļas
Brīdinājums: Saspiešanas risks |
| [3] Aizmugures lukturis, bremžu signāls | [7] Brīdinājums: Materiāla izsviešana |
| [4] Spārna pagarinājums | [8] Pieļaujamais maksimālais ātrums |



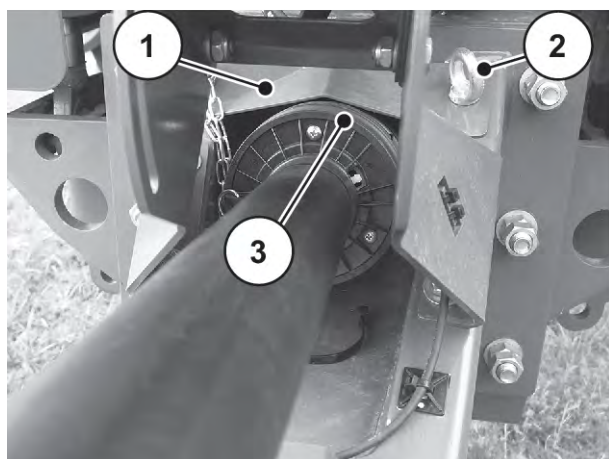
Att. 4: Drošības ierīces, brīdinājumu un instrukciju norādījumu uzlīmes, augša

- | | |
|---|---|
| [1] Gredzenveida cilpas | [7] Brezenta pārsegs |
| [2] Instrukcijas norādījums: Gredzenveida cilpas tvertnē | Brīdinājums: Saspiešanas risks starp traktoru un mašīnu (aiz AXIS-PowerPack brezenta pārsega) |
| [3] Instrukcijas norādījums: Tīrīšanas vāks | Brīdinājums: Izņemt aizdedzes atslēgu |
| [4] Brīdinājums: Hidraulikas radīta bīstamība | [8] Deflektora josla |
| [5] Brīdinājums: Sprādziena bīstamība zem tvertnes (šeit nav redzams) | [9] Brīdinājums: Uzkāpt aizliegts |
| [6] Brīdinājums: Kustīgas daļas (aiz atlokāmajiem sānu pārsegjiem) | [10] Aizmugures kamera |



Att. 5: Drošības ierīču, brīdinājumu un instrukciju norādījumu atrašanās vietas uz UNIVERSAL-PowerPack

- | | |
|---------------------------------------|---|
| [1] Brīdinājums: Materiāla izsviešana | [7] Deflektora josla |
| [2] Brīdinājums: Uzkāpt aizliegts | [8] Brīdinājums: Hidrauliskās iekārtas radīta bīstamība |
| [3] Izkliešanas disku aizsargs | Brīdinājums: Izņemt aizdedzes atslēgu |
| [4] Atstartāji | Brīdinājums: Saspiešanas risks starp traktoru un mašīnu |
| [5] Brīdinājums: Kustīgas daļas | |
| [6] Sarkani atstartāji | |



Att. 6: Kardānvārpsta

- | | |
|------------------------|-----------------------------|
| [1] Aizsargplāksne | [3] Kardānvārpstas aizsargs |
| [2] Gredzenveida cilpa | |

3.10.2 Drošības ierīču darbība

Drošības ierīces nodrošina aizsardzību, pasargājot jūsu veselību un dzīvību.

- Pirms uzsākat darbu ar mašīnu pārlicinieties, ka drošības ierīces darbojas pareizi un tās nav bojātas.
- Mašīnu izmantojiet tikai tad, ja drošības ierīces darbojas.

Apzīmējums	Funkcija
Kardānvārpstas aizsargs	Novērš ķermeņa daļu un apģērba gabalu ievilkšanu rotējošajā kardānvārpstā.
Riteņu atbalsta ķīļi	Nepieļauj mašīnas ripošanu
Brezenta pārsegs	Novērš ķermeņa daļu ievilkšanu un nogriešanu ar atsūkāšanas veltnīšiem Novērš ķermeņa daļu iespiešanu iepriekšējās dozēšanas aizbīdņos Novērš ķermeņa daļu ievilkšanu rotējošajā maisītājā Ietver aizmugurējā apgaismojuma sistēmu ar brīdinājuma zīmi, aizmugures lukturi, bremžu lukturi, avārijas brīdinājuma gaismas un virzienrādītājus
Aizmugures kamera	Atvieglo braukšanu atpakaļgaitā un novērš negadījumus nepietiekamas redzamības dēļ no traktora kabīnes
Spārna pagarinājums	Nepieļauj cilvēku atrašanos starp riteni un izklienēšanas mehānismu. Skatīt 3.5.4 <i>Bīstamā zona</i>
Sānu pārsegs	Novērš ķermeņa daļu nogriešanu ar padeves lenti un ķermeņa daļu ievilkšanu virzošajos veltnos
Izklienēšanas disku aizsargs	Novērš mēslošanas līdzekļa izsviešanu uz priekšu (traktora/darba vietas virzienā).
Deflektora josla	Novērš aizķeršanos aiz rotējošajiem izklienēšanas diskiem no aizmugures un sāniem.

3.11 Brīdinājumu un instrukciju norādījumu uzlīmes

Uz mašīnas ir izvietoti dažādi brīdinājumi un instrukciju norādījumi (novietojumu uz mašīnas skatiet 3.10.1 *Drošības ierīču, brīdinājumu un instrukciju norādījumu atrašanās vietas*).

Brīdinājumi un instrukciju norādījumi ir mašīnas komplektācijas sastāvdaļas. Tos nedrīkst noņemt un vai mainīt.

- ▶ Trūkstoši vai nesalasāmi brīdinājumi un instrukciju norādījumi nekavējoties jāaizvieto ar jauniem.

Ja remontdarbu laikā tiek uzstādītas jaunas detaļas, uz tām jāizvieto tādi paši brīdinājumi un instrukciju norādījumi, kādi bija uz oriģinālajām detaļām.




Atbilstošas brīdinājumu un instrukciju norādījumu uzlīmes varat saņemt, sazinoties ar rezerves daļu izplatītāju.

3.11.1



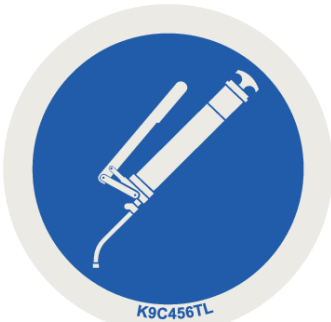
Brīdinājumu uzlīmes



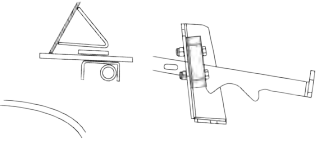
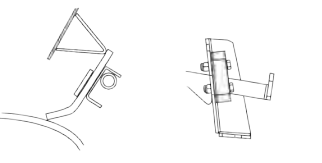


Piktogramma	Apraksts
	Izlasiet lietošanas instrukciju un brīdinājuma norādījumus. Pirms mašīnas ekspluatācijas uzsākšanas izlasiet un ievērojiet lietošanas instrukciju un brīdinājumu informāciju. Lietošanas instrukcija detalizēti izskaidro darbību un sniedz vērtīgu informāciju par lietošanu, apkopi un kopšanu.
	Izņemiet aizdedzes atslēgu. Pirms apkopes un remonta darbiem ir jāizslēdz motors un jāizņem aizdedzes atslēga. Atvienot strāvas padevi
	Pasažieru aizliegums Paslīdēšanas un savainošanās risks. Nekāpt uz mašīnas izklīdēšanas darba vai transportēšanas laikā.
	Uzkāpt aizliegts Uzkāpšana uz deflektora joslas ir aizliegta.
	Bīstamība materiāla izsviešanas dēļ Savainojuma draudi, ko var radīt izsviestais izklīdējams materiāls Pirms ekspluatācijas uzsākšanas pārliecinieties, lai neviens neatrastos mašīnas bīstamajā zonā (izklīdes zona).
	Risks savainoties ar kustīgām daļām Risks nogriezt ķermeņa daļas Ir aizliegts sniegties rotējošo daļu bīstamajā zonā. Pirms apkopes, remonta un regulēšanas darbiem ir jāizslēdz motors un jāizņem aizdedzes atslēga.

Piktogramma	Apraksts
	<p>Saspiešanas risks Pastāv rokas iespiešanas risks. Ir aizliegts sniegties bīstamajā zonā.</p>
	<p>Saspiešanas risks starp traktoru un mašīnu Piebraukšanas vai hidraulikas ieslēgšanas laikā atrodies starp traktoru un mašīnu, pastāv dzīvībai bīstams saspiešanas risks. Neuzmanības vai nepareizas lietošanas rezultātā traktors var apstāties pārāk vēlu vai vispār nenobremzēt. Neļaujiet nevienam atrasties bīstamajā zonā starp traktoru un mašīnu.</p>
	<p>Hidrauliskās iekārtas radīta bīstamība Zem augsta spiediena izplūstoši un karsti šķidrumi var izraisīt smagas traumas. Tāpat tie var iekļūt arī ādā un izraisīt infekcijas. Pirms apkopes darbu veikšanas atbrīvojiet hidraulisko iekārtu no spiediena. Meklējot noplūdes vietas, vienmēr valkājiet aizsargbrilles un aizsargcimdus. Gūstot traumas ar hidraulisko eļļu, nekavējoties uzmeklējiet ārstu. Ievērojiet ražotāja dokumentāciju.</p>
	<p>Sprādzienbīstamība Slāpekļa tvertnes atrodas zem tvertnes aiz balsta pēdas cilindra. Slāpekļa tvertnes atrodas zem augsta spiediena. Apkopes un remonta darbus drīkst veikt tikai pilnvaroti un kvalificēti speciālisti</p>
	<p>Apdraudējums dzīvībai no spriegumu vadošām gaisvadu elektrolīnijām Nekad nenovietojiet mašīnu zem spriegumu vadošām gaisvadu elektrolīnijām. Ievērojiet drošības attālumu.</p>
	<p>Riteņu atbalsta ķīļi Novietojot mašīnu stāvēšanai, ar riteņu atbalsta ķīļiem nodrošiniet to pret ripošanu.</p>
	<p>Karsto virsmu radīta bīstamība Mašīnas detaļas darbības laikā var sakarst. Darbības laikā turieties tālāk no karstām virsmām. Pirms apkopes, remonta un regulēšanas darbu veikšanas izslēdziet dzinēju un pagaidiet, līdz mašīna ir atdzisusi.</p>

Piktogramma	Apraksts
	<p>Ūdens šļakstīšanas aizliegums</p> <p>Darba datora korpusā un citās elektroniskajās daļās ir aizliegts izšļakstīt ūdeni.</p>

3.11.2 Instrukcijas norādījumu uzlīme

Piktogramma	Apraksts
	<p>Jūgvārpstas nominālie apgriezieni</p> <p>Jūgvārpstas nominālais apgriezienu skaits ir 750 apgr./min.</p>
	<p>Gredzenveida cilpas tvertnē</p> <p>Stiprinājuma apzīmējums celšanas ierīces piestiprināšanai</p>
	<p>Elļošanas vieta</p>

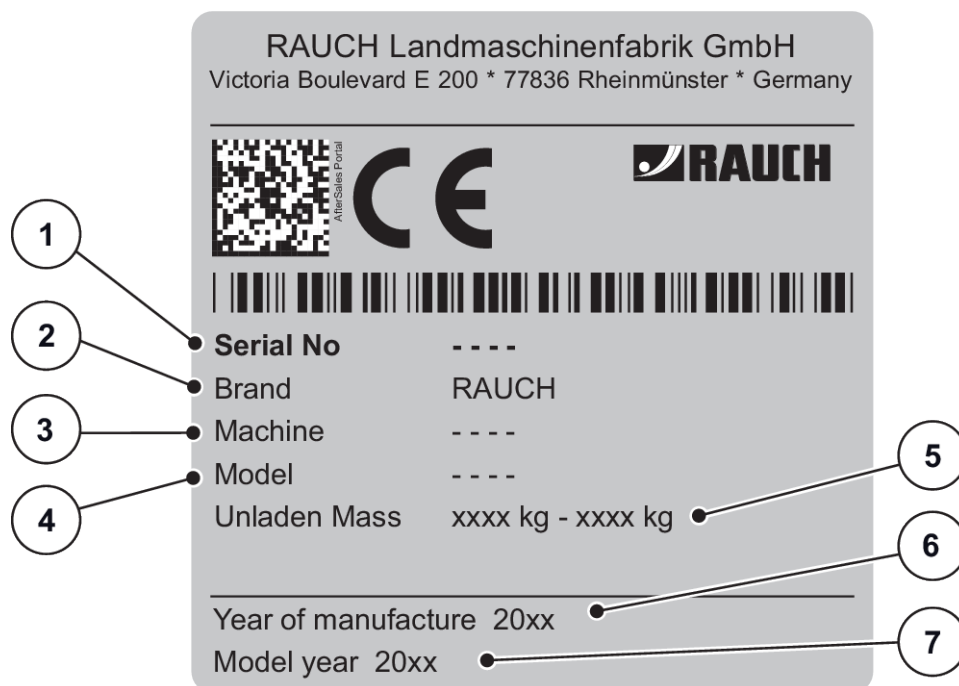
Piktogramma	Apraksts
	Domkrata pielikšanas vieta
	<p>Krāsu sadalījums uz hidraulisko šļūteņu rokturiem</p> <p>Kreisā puse: mašīnas hidrauliskās šļūtenes, padeves lentes un brezenta pārsega piedziņa</p> <p>Labā puse: citas hidrauliskās šļūtenes, ja mašīnai ir uzstādīts speciālais aprīkojums: GSE vai TELIMAT.</p>
	Tīrīšanas vāks ir atvērts.
	Tīrīšanas vāks ir aizvērts.
	Pieļaujamais maksimālais ātrums
	Piekabes sakabes ierīces ražotāja datu plāksnīte
	AXIS-PowerPack ražotāja datu plāksnīte
	Ražotāja datu plāksnīte UNIVERSAL-PowerPack

3.12 Ražotāja datu plāksnīte un mašīnas identifikācijas zīme



Piegādājot mašīnu, pārlicinieties, vai ir visas nepieciešamās zīmes.

Atkarībā no izmantošanas valsts mašīnai var piestiprināt papildu zīmes.



Att. 7: Ražotāja datu plāksnīte

- [1] Sērijas numurs
- [2] Ražotājs
- [3] Mašīna
- [4] Tips

- [5] Pašsvars
- [6] Ražošanas gads
- [7] Modeļa gads

1	Brand	RAUCH Landmaschinenfabrik GmbH			
2	Cat.	---			
3	Approval No	---			
3	Serial No	RLxxxxxxxxxxxxxxxx			
4	Max. permissible masses	Total kg		
5		Drawbar	A-0 kg	
6		Axle 1	A-1 kg	
		Axle 2	A-2 kg	
		Axle 3	A-3 kg	
	Towable Config		T-1	T-2	T-3
	Brake-B x Tong. -T	B-1			
		B-2			
		B-3			
		B-4			

Att. 8: Homologācijas plāksnīte

- | | |
|-----------------------------------|---------------------------------|
| [1] Ražotājs | [5] Pieļaujamais kopējais svars |
| [2] Kategorija | [6] Pieļaujamā vertikālā slodze |
| [3] ES tipa apstiprinājuma numurs | [7] Ass slodze |
| [4] Sērijas numurs | |

3.13 Apgaismošanas sistēma, priekšējie, sānu un aizmugures atstarotāji

Gaismas tehniskās ierīces jāuzstāda atbilstoši noteikumiem, un tām vienmēr jābūt darba gatavībā. Tās nedrīkst būt aizsegta vai nosmērēta.

Mašīna rūpnīcā ir aprīkota ar apgaismes ierīci un priekšējo, aizmugures un sānu atpazīstamību (novietojumu uz mašīnas skat. Att. 3 Drošības ietaises, brīdinājumu un instrukciju norādījumu uzlīmes, aizmugure).

4 Mašīnas dati

4.1 Ražotājs

RAUCH Landmaschinenfabrik GmbH
Victoria Boulevard E 200
77836 Rheinmünster
Germany

Tālrunis: +49 (0) 7229 8580-0

Fakss: +49 (0) 7229 8580-200

Servisa centrs, Tehniskais klientu dienests

RAUCH Landmaschinenfabrik GmbH
Pasta indekss 1162
E-pasts: service@rauch.de
Fakss: +49 (0) 7229 8580-203

4.2 Mašīnas apraksts

Mašīnu izmantojiet atbilstoši nodaļas *1 Izmantošana atbilstoši paredzētajam nolūkam* aprakstam.

Mašīna sastāv no šādām konstrukcijas grupām.

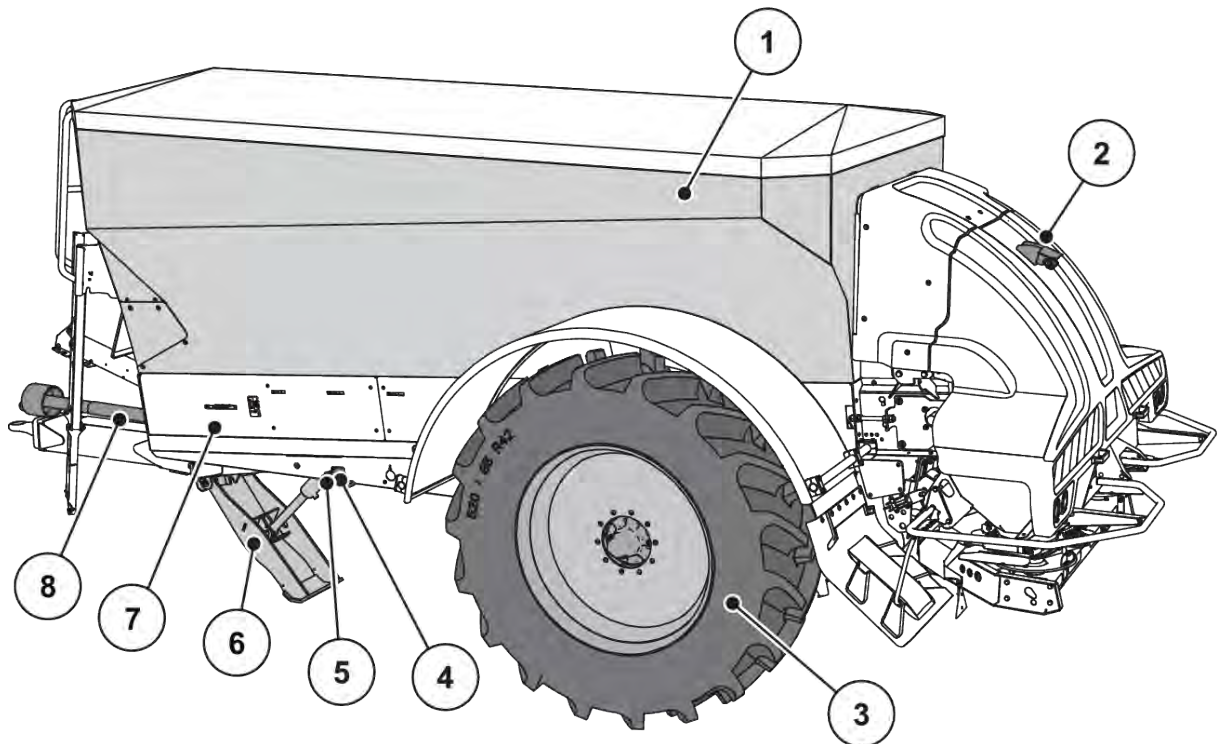
- Tvertne ar rāmi
- Padeves lente un izvades elementi
- Tapu un lodgalvas sajūgs
- Riteņi un bremžu sistēma
- Savienojuma vietas izkļiedēšanas mehānisma piestiprināšanai
- Mēslojuma izkļiedēšanas mehānisms vai universāls izkļiedēšanas mehānisms
- Drošības ietaises - skatīt *3.10.1 Drošības ierīču, brīdinājumu un instrukciju norādījumu atrašanās vietas*



Daži modeļi nav pieejami visās valstīs.

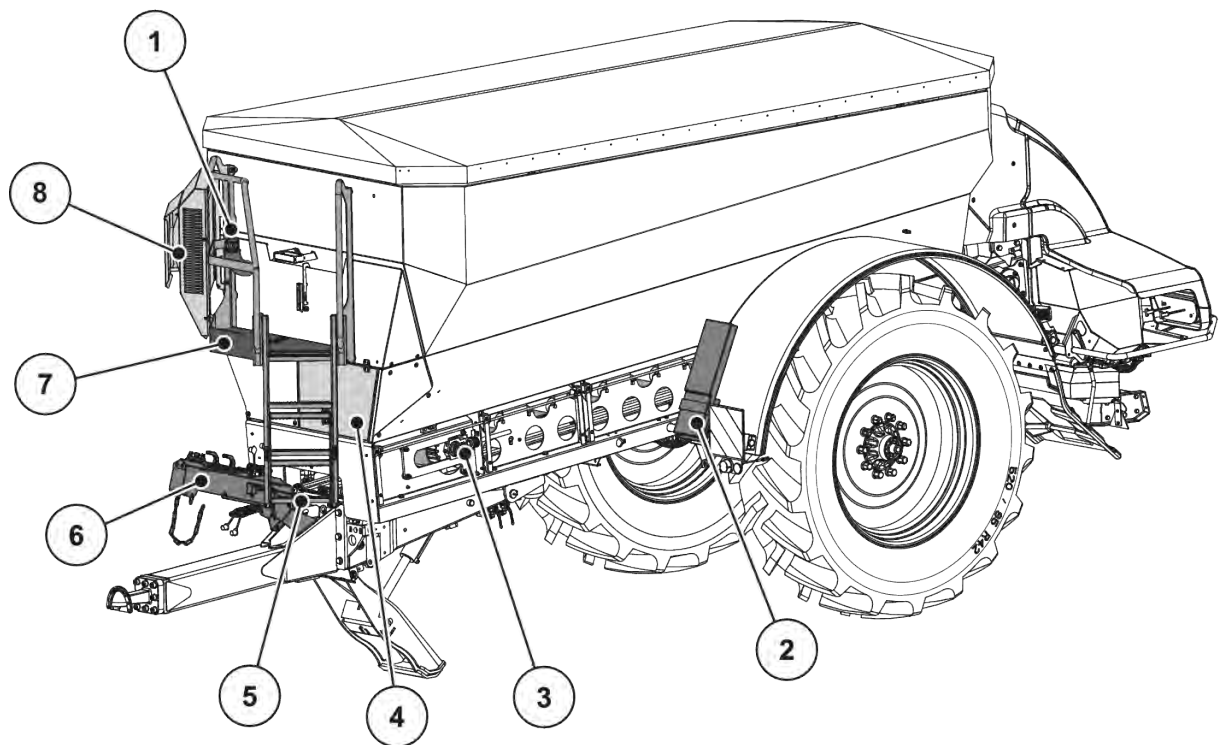
4.2.1 Konstruktīvas grupu pārskats

■ Pamata mašīna



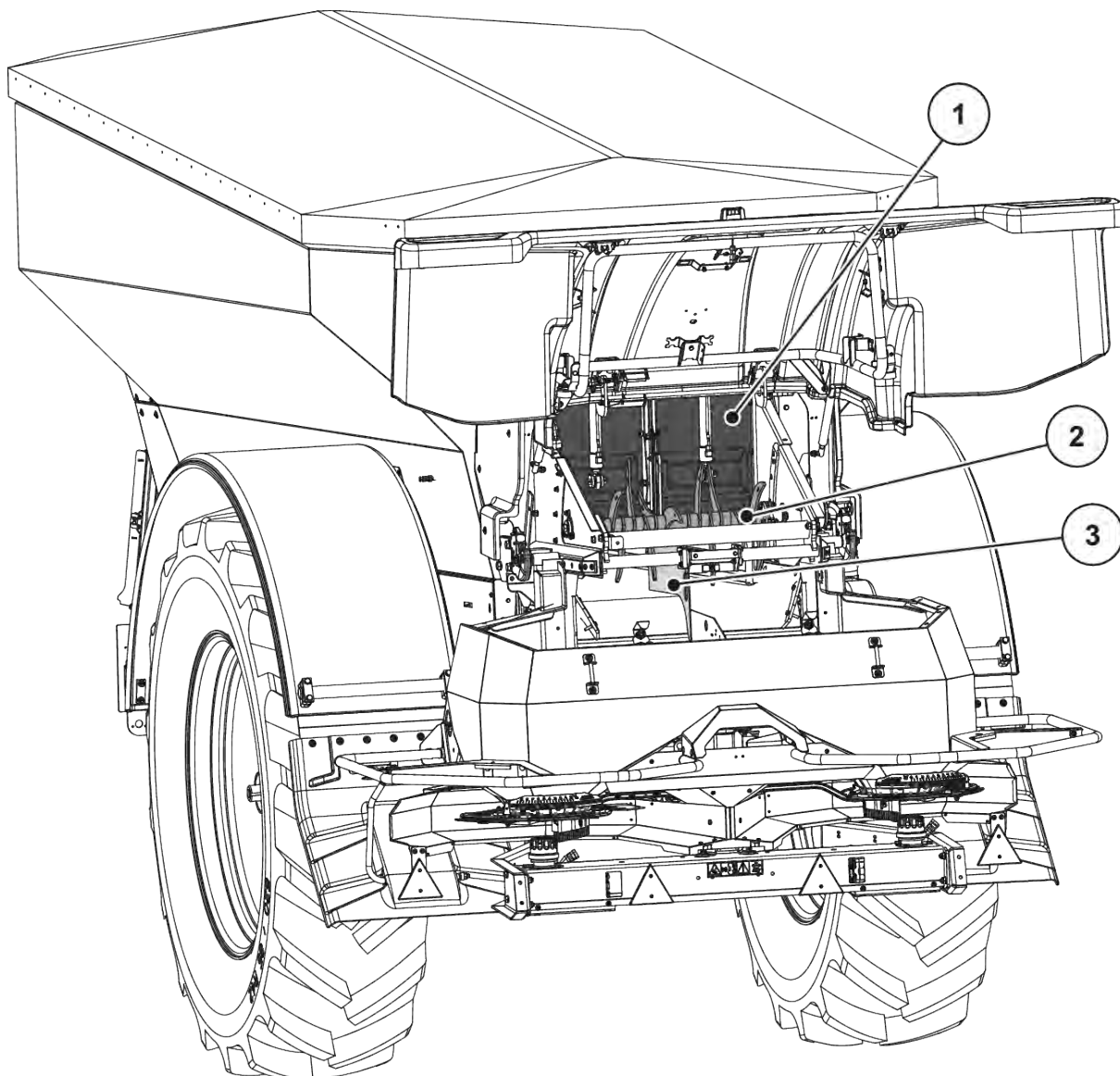
Att. 9: Konstruktīvas grupu pārskats: priekšpuse

- | | |
|-----------------------|---------------------------|
| [1] Tvertne | [5] Darba bremze |
| [2] Aizmugures kamera | [6] Balsta pēda |
| [3] Ritenis | [7] Atlokāms sānu pārsegs |
| [4] Stāvbremze | [8] Kardānvārpsta |



Att. 10: Konstruktīvas grupu pārskats: priekšpuse

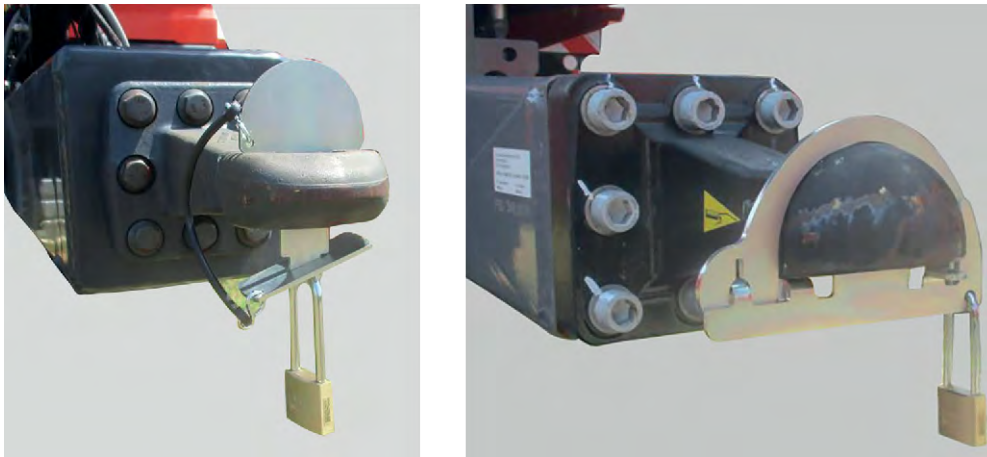
- | | |
|---|--------------------------------|
| [1] Eļļas tvertnes uzpildes skrūve | [5] Pakāpieni |
| [2] Transportēšanas paliktnis riteņa atbalsta ķīlim | [6] Šļūteņu un kabeļu novietne |
| [3] Padeves lente | [7] Platforma |
| [4] Apkopes lūka | [8] Eļļas dzesētājs |



Att. 11: Konstruktīvas grupu pārskats: aizmugure

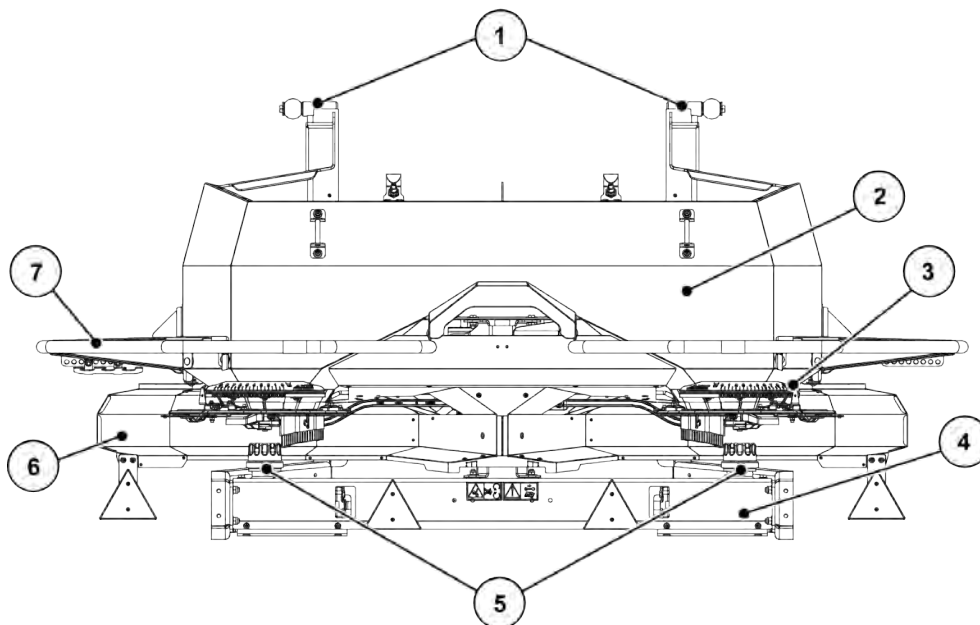
[1] Iepriekšējās dozēšanas aizbīdņi
[2] Atsūkšanas veltnītis

[3] Noņemama sadalītājpārslēde



Att. 12: Nodrošinājums pret neatļautu piekabes sakabes ierīču izmantošanu

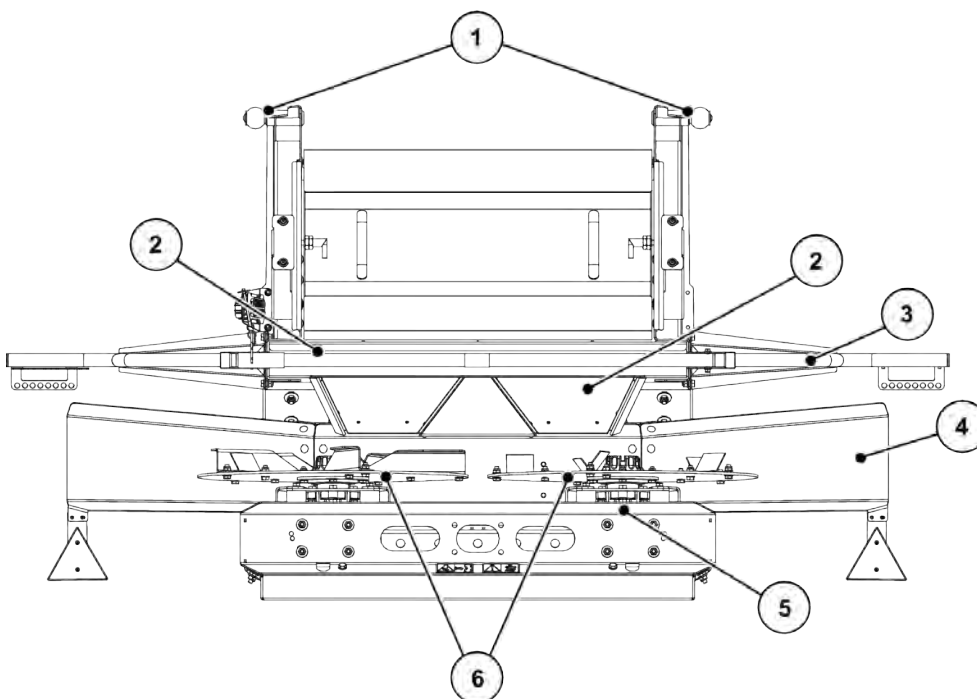
■ Izkliešanas mehānisms AXIS-PowerPack



Att. 13: Mēslojuma izkliešanas mehānisma AXIS-PowerPack konstrukcijas grupu pārskats

- | | |
|--|--------------------------------|
| [1] Sakabes punkti | [5] Kupoluzgriežņi |
| [2] Tvertne | [6] Izkliešanas disku aizsargs |
| [3] Padeves punkta iestatīšanas centrs | [7] Deflektora josla |
| [4] Izkliešanas disku piedziņa | |

■ Izkliešanas mehānisms UNIVERSAL-PowerPack



Att. 14: Universālā izkliešanas mehānisma UNIVERSAL-PowerPack konstrukcijas grupu pārskats

- | | |
|--------------------------------|--------------------------------|
| [1] Sakabes punkti | [4] Izkliešanas disku piedziņa |
| [2] Piltuve | [5] Izkliešanas diski |
| [3] Izkliešanas disku aizsargs | [6] Deflektora josla |

4.3 Tehniskie dati



Daži modeļi nav pieejami visās valstīs.

Variants	Vadāmā ass	Nekustīgā ass
Attālums starp riteņiem 2 m līdz 2,25 m	x	x
Attālums starp riteņiem 2,4 m		x
ar jūgstieni apakšējai sakabei	x	x
ar jūgstieni augšējai sakabei	x	x

Lieli platību izkliešanai varat pierīkot šādus izkliešanas mehānismus:

- AXIS-PowerPack mēslošanas līdzekļa izkliešanai
- UNIVERSAL-PowerPack sauso organisko mēslojumu un kaļķu izkliešanai

4.3.1 Pamataprīkojuma tehniskie dati

■ Gabarīti

Dati	AXENT 100.1
Kopējais platums	2.55 m atkarībā no riepām līdz 3,0 m pie riteņiem
Augstums	3.15 m
Atstatums līdz zemei (no rāmja apakšējās malas)	0.75 m
Ietilpība	9400 l
Piepildīšanas augstums	2.95 cm
Garums no piekabes sakabes ierīces līdz transportlīdzekļa galam (ar pievienotu minerālmēslu izkliešanas mehānismu)	apt. 7.70 m atkarībā no pievienotā izkliešanas mehānisma
Garums no piekabes sakabes ierīces līdz asij ar jūgstieni augšējai sakabei	4.60 m
ar jūgstieni apakšējai sakabei	5.00 m
Jūgvārpstas apgriezienu skaits	min. 750 apgr./min maks. 1000 apgr./min
Padeves jauda (padeves lente) ¹	maks. 1600 kg/min
Hidrauliskais spiediens	maks. 280 bar
Hidrauliskās eļļas daudzums	maks. 100 l/min
Attālums starp riteņiem ²	2,00 m līdz 2,40 m atkarībā no aprīkojuma varianta
Standarta riepas ³	520/85 R42
Skaņas spiediena līmenis ⁴ (mērīts aizvērtā traktora vadītāja kabīnē)	75dB(A)

¹⁾ Maks. padeves jauda ir atkarīga no mēslošanas līdzekļa veida

²⁾ Citi attālumi starp riteņiem pēc pieprasījuma

³⁾ Citas riepas ir pieejamas pēc izvēles

⁴⁾ Mašīnas skaņas spiediena līmeni var izmērīt tikai tad, kad traktors darbojas, faktiski izmērītā vērtība ir ļoti atkarīga no izmantotā traktora.

■ Sviri un slodzes



Pašmasa (masa) var būt atšķirīga, un ir atkarīga no aprīkojuma un uzliktņu kombinācijas.

Atbilstības sertifikāta (CoC - Certificate of Conformity) tehniskie dati ir noteicošie.

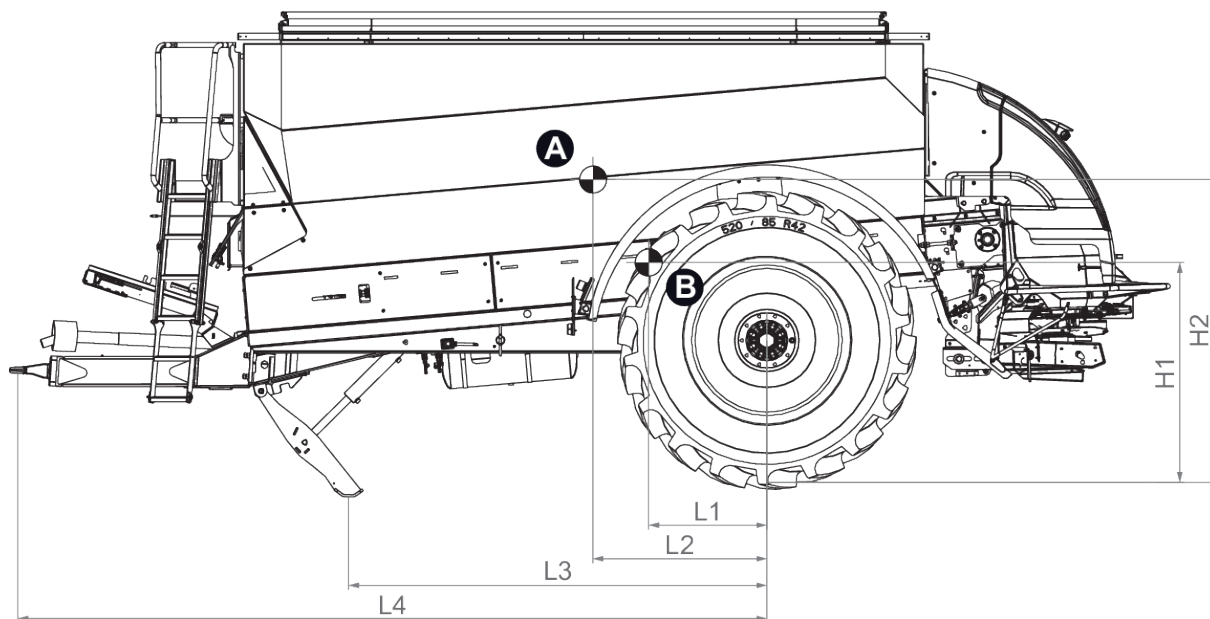
Dati	AXENT 100.1
Pieļaujamais kopējais svars = pieļaujamā ass slodze vienas ass velkamām mašīnām ES	10000 kg
Mēslojuma izkļiedēšanas mehānisma svars AXIS-PowerPack	apt. 350 kg
Universālā izkļiedēšanas mehānisma svars UNIVERSAL-PowerPack	apt. 300 kg
Pašsvars AXENT 100.1	4250 kg
Mēslojuma lietderīgā slodze ⁵	
ar jūgstieni augšējai sakabei	7400 kg
ar jūgstieni apakšējai sakabei	8400 kg
Piekabes sakabes ierīces pieļaujamā vertikālā slodze augšējā sakabē	2000 kg
Piekabes sakabes ierīces pieļaujamā vertikālā slodze apakšējā sakabē	3000 kg

■ Smaguma centru novietojums



Smaguma centra stāvoklis ir atkarīgs no sakabes varianta, ass pozīcijas, kā arī tvertnes uzpildes līmeņa.

⁵⁾ Precīza lietderīgā slodze ir atkarīga no mašīnas aprīkojuma (vadāmās un nekustīgās ass, bremžu sistēmas utt.).

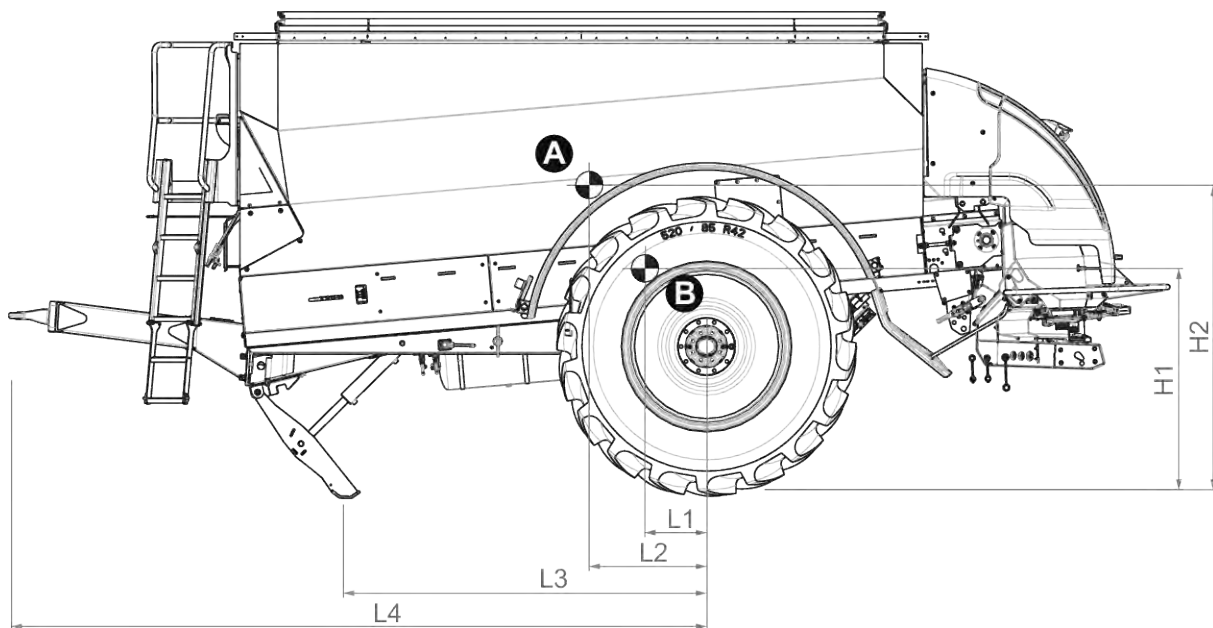


Att. 15: Smaguma centri apakšējā sakabē

A Smaguma centrs ar pilnu tvertni

B Smaguma centrs ar tukšu tvertni

Garums	Apakšējā sakabe (mm)
L1	727
L2	1111
L3	2780
L4	4980
H1	1460
H2	2020



Att. 16: Smaguma centri augšējā sakabē

A Smaguma centrs ar pilnu tvertni

B Smaguma centrs ar tukšu tvertni

Garums	Apakšējā sakabe (mm)
L1	337
L2	721
L3	2390
L4	4590
H1	1460
H2	2010

4.3.2

Mēslojuma izkliedēšanas mehānisma tehniskie dati

Dati	AXIS-PowerPack
Kopējais platums ar deflektora joslu	2.55 m
Darba platums ⁶	18-50 m
Tvertnes tilpums	apt. 200 l
Masas plūsma ⁷	500 kg/min

⁶) Darba platums ir atkarīgs no mēslošanas līdzekļa veida

⁷) Maks. masas plūsma ir atkarīga no mēslošanas līdzekļa veida

Dati	AXIS-PowerPack
Hidrauliskais spiediens	200 bar
Hidrauliskā jauda	60 l/min

4.3.3 Universālā izkliešanas mehānisma tehniskie dati

Dati	UNIVERSAL-PowerPack
Kopējais platums ar deflektora joslu	2.50 m
Darba platums ⁸	līdz 18 m
Izkliešanas disku apgriezību skaits	700 apgr./min
Atsūkšanas veltnīša apgriezību skaits	50 apgr./min
Masas plūsma ⁹	1600 kg/min
Hidrauliskais spiediens	250 bar
Hidrauliskā jauda	60 l/min

4.3.4 Riteņi un riepas



Daži modeļi nav pieejami visās valstīs.

Ievērojiet marķējumus uz riepām:

- Ātruma kategorija
 - A8 - 40 km/h
- Slodzes indekss (Li)
 - Li164 kravnesībai 5000 kg



Atkarībā no riepu ražotāja gaisa spiediens var būt ļoti atšķirīgs.

- Ievērojiet gaisa spiedienu atbilstoši riepu ražotāja noteiktajam riepu slodzes indeksam.

⁸⁾ Darba platums ir atkarīgs no mēslošanas līdzekļa veida un kaļķu veida

⁹⁾ Maks. masas plūsma ir atkarīga no mēslošanas līdzekļa veida un kaļķu veida

Riteņu izmērs	Attālums starp riteņiem [m]	Nekustīgā ass Ass tips 2000	Vadāmā ass Ass tips 2000	Nekustīgā ass Ass tips 2150	Riepu spiediens [bar] Kravnesība 500 kg pie 40 km/h
480 80 R46	2,25	x	x	-	Skatiet riepu ražotāja datu lapu
	2,40	-	-	x	
520 85 R42	2,00	x	x	-	
	2,10	x	x	-	
	2,15	x	x	-	
	2,25	x	x	-	
	2,40	-	-	x	
520 85 R46	2,00	x	x	-	
	2,10	x	x	-	
	2,15	x	x	-	
	2,25	x	x	-	
	2,40	-	-	x	
650 65 R42	2,00	x	x	-	
	2,10	x	x	-	
	2,25	x	x	-	

Tabulas apzīmējumi

- x: pieejams šim mašīnas variantam
- -: nav pieejams

Riteņu izmērs	Attālums starp riteņiem [m]	Nekustīgā ass Ass tips 2000	Vadāmā ass Ass tips 2000	Nekustīgā ass Ass tips 2150	Riepu spiediens [bar] Kravnesība 500 kg pie 40 km/h
VF 380 90 R46	2,25	x	x	-	Skatiet riepu ražotāja datu lapu
	2,40	-	-	x	
VF 380 105 R50	2,25	x	x	-	
	2,40	-	-	x	
VF 480 80 R50	2,25	x	x	-	
VF 520 85 R42	2,00	x	x	-	
	2,15	x	x	-	
	2,25	x	x	-	
	2,40	-	-	x	
VF 520 85 R46	2,25	x	x	-	
	2,40	-	-	x	
VF 650 65 R42	2,25	x	x	-	

Tabulas apzīmējumi

- x: pieejams šim mašīnas variantam
- -: nav pieejams



Visiem riteņu izmēriem tiek piemērots maksimālais uzsēdinājums uz lokiem mīnus 125 mm. Ja rodas šaubas, sazinieties ar vietējo izplatītāju vai tieši ar ražotāju.



Bremžu aprēķinu un bremžu sviras stāvokli skatiet nodaļā *12 Pielikums*.

4.4 Speciālais aprīkojums



Mēs iesakām aprīkojuma montāžu bāzes mašīnai veikt pie vietējā tirgotāja vai specializētā darbnīcā.



Daži modeļi nav pieejami visās valstīs.



Pieejamais speciālais aprīkojums ir atkarīgs no mašīnas izmantošanas valsts un šeit tas nav pilnībā norādīts.

- Lūdzam sazināties ar vietējo izplatītāju/importētāju, ja jums nepieciešams noteikts speciālais aprīkojums.

4.4.1 Speciālais aprīkojums lielu platību izklieģētājam

- Jūgstienis augšējai sakabei (2000 kg vertikālā slodze)
- Kardānvārpsta 1 3/8", 6-daļīga
- Svēršanas ierīce
- Stūres iekārta ar stūres asi

4.4.2 Speciālais aprīkojums universālajam izklieģšanas mehānismam

- Universāls izklieģšanas mehānisms UNIVERSAL-PowerPack ar atsukāšanas veltnīti
- Granulāta disku komplekts paredzēts UNIVERSAL-PowerPack ar izklieģšanas disku komplektu S4
- Vibrācijas motors labākai slīdēšanai izklieģšanas laikā

Universālajam izklieģšanas mehānismam UNIVERSAL-PowerPack rūpnīcā ir uzstādīti izklieģšanas diski U2. Ar šiem izklieģšanas diskiem iespējams izklieģt sauso organisko mēslojumu un kaļķi darba platumā līdz 15 m.

4.4.3 Speciālais aprīkojums mēslojuma izklieģšanas mehānismam

■ AXMAT

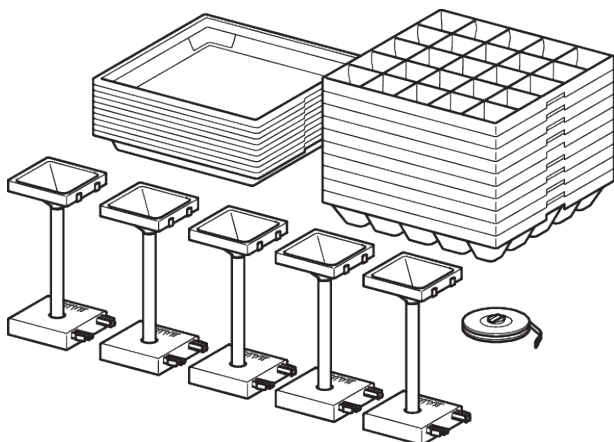
Speciālais aprīkojums AXMAT tiek izmantots, lai uzraudzītu mēslošanas līdzekļa sadalījumu izklieģšanas laikā. Šķērssadalījums katrā izklieģšanas pusē tiek optimizēts, izmantojot kontroles vērtības, pielāgojot attiecīgo uzdevuma punktu.



Att. 17: Speciālais aprīkojums AXMAT

■ Praktisko testu komplekts (PPS 5)

Šķērssadalījuma pārbaudei uz lauka.



Att. 18: Speciālais aprīkojums PPS 5

■ Darba lukturi



Att. 19: Speciālais aprīkojums SpreadLight

Speciālais aprīkojums SpreadLight [1] palīdz lietotājam vizuāli pārbaudīt atsevišķās izkliedēšanas funkcijas, izkliedēšanas darbu veicot tumsā.

Speciālais aprīkojums SpreadLight sastāv no intensīvas LED gaismas un ir vērsta tieši pret izkliedēšanas nodalījumiem. Dozēšanas aizbīdņu iespējamie kļūdainie iestatījumi vai nosprostojumi tiek nekavējoties atpazīti.

Turklāt tumsā lietotājs var ātrāk reaģēt uz grūti pamanāmiem šķēršļiem vai bīstamām vietām ārējā izkliedēšanas zonā, īpaši strādājot ar lielu darba platumu.

■ Ierīce izkliedēšanai gar robežu GSE 60

Speciālais aprīkojums GSE 60 ierobežo izkliedēšanas platumu (pēc izvēles labajā vai kreisajā pusē) robežās no aptuveni 0 m līdz 3 m no traktora centra līdz ārējai lauka malai. Uz lauka malu norādošais dozēšanas aizbīdnis ir aizvērts.

- Lai izkļiedētu gar robežu, ierīce izkļiedēšanai gar robežu jānoloka uz leju.
- Atkal uzlokiet uz augšu abpusējo ierīci izkļiedēšanai gar robežu.

5 Transportēšana bez traktora

5.1 Vispārīgi drošības norādījumi

IEVĒRĪBAI!

Materiālie zaudējumi nepareizas transportēšanas rezultātā

Tvertnē esošās gredzenveida cilpas **nav** piemērotas visas mašīnas pacelšanai. Tās domātas tikai tvertnes transportēšanai izgatavošanas un montāžas laikā.

To neievērojot, var tikt nodarīti bojājumi mašīnai.

- ▶ Noteikti ievērojiet ražotāja piegādes norādījumus.

Pirms mašīnas transportēšanas ievērojiet turpmākos norādījumus:

- Bez traktora mašīnu transportējiet tikai ar tukšu tvertni.
- Darbus drīkst veikt tikai piemērotas, apmācītas un darbam nepārprotami pilnvarotas personas.
- Izmantojiet piemērotus transportlīdzekļus un celšanas aprīkojumu (piem., zemas iekrāvējus ar riteņu padziļinājumu, trošu stropes ...).
- Iepriekš izvēlieties transportēšanas ceļu un noņemiet iespējamus šķēršļus.
- Pārbaudiet visu drošības un transportēšanas ierīču darbspējību.
- Atbilstoši norobežojiet visas bīstamās vietas, arī tad, ja tās būs tikai īslaicīgas.
- Par transportēšanu atbildīgajai personai jānodrošina pareiza mašīnas transportēšana.
- Jānodrošina, lai nepiederošas personas neatrastos transportēšanas ceļā. Attiecīgās zonas ir jānorobežo!
- Mašīnas transportēšana jāveic uzmanīgi un jārikojas piesardzīgi.
- Pievērsiet uzmanību smaguma centra izlīdzinājumam! Ja nepieciešams, trošu garums jānoregulē tā, lai mašīna atsaitēta atrastos tieši pie transportēšanas ierīces.
- Mašīna uz uzstādīšanas vietu jātransportē iespējami tuvu virs zemes.

5.2 Iekraušana un izkraušana, uzstādīšana

- ▶ Noskaidrojiet mašīnas svaru.
 - ▷ Pārbaudiet datus uz ražotāja datu plāksnītes un nodaļā 4.3 *Tehniskie dati*.
 - ▷ Nepieciešamības gadījumā pārbaudiet uzstādītā papildaprīkojuma svaru.
- ▶ Ar piemērotu traktoru uzmanīgi vediet mašīnu no iekraušanas vietas vai uz to
- ▶ Uzmanīgi nolaidiet mašīnu uz transportlīdzekļa kravas platformas vai uz stabilas pamatnes.

6 Eksploatācijas uzsākšana

6.1 Mašīnas pārņemšana

Pārņemot mašīnu, pārbaudiet, vai piegādātajā komplektācijā ir visas daļas.

Standarta aprīkojumā iekļauti:

- 1 lielu platību izklieģētājs AXENT 100.1
- 1 lietošanas instrukcija AXENT 100.1
- 1 ISOBUS kabelis
- 1 iepildīšanas siets tvertnē
- 2 riteņu atbalsta ķīļi
- 1 mēslojuma izklieģšanas mehānisms AXIS-PowerPack vai 1 universāls izklieģšanas mehānisms UNIVERSAL-PowerPack
- 1 platleņķa kardānvārpsta (kopā ar lietošanas instrukciju)
- 2 sviras jūģstieņa balstiekārtas lodveida vārstiem
- 1 elektroniska mašīnas vadības ierģce AXENT ISOBUS (ieskaitot lietošanas instrukciju)

Pārbaudiet arī papildus pasūtģto speciālo aprģkoģumu.

Pārlģcinģties, vai transportģšanas laikā nav radušģs bojģjumi un netrģkst detaģas. Lieģiet pārvadģtģjam apstģpinģt transportģšanas laikā radušģs bojģjumus.



Pārņemot mašģnu, pārbaudģt, vai iepriekģ piemontģtģs detaģas ir uzstģdģtas pareģzi un stingri. Labajam un kreisajam izklieģšanas diskam jģbģt uzstģdģģtiem, skatģties braukģšanas virģzienģ.

Ja rodas Ńaubas, saģinģties ar vietģjo izplatģģģju vai tieģsi ar raģotģģju.

⚠ BĪSTAMI!

Negadģjuma risks trģkstoģa izklieģšanas mehģnģisma rezultģtģ

Ja maģģna bez pievienota izklieģšanas mehģnģisma brauc pa koplietoģšanas ceģiem, pastģv negadģjumu risks.

Tas var radģģ nopietnus personu savainojumus vai nģģvi.

- ▶ Izklieģšanas mehģnģisms tiek izmantģts kģ pakaģģģjģ apakģģ pabrukģšanas aizsardģģģba.
- ▶ Braucģt ar maģģnu pa koplietoģšanas ceģiem **tģkai** ar pierģkģtu izklieģšanas mehģnģismu.

6.2 Informģcija par apstģpinģģšanu un eksploatģcijas atģģģju

■ **Vģģģģ**

Maģģnai ir ES tipa apstģpinģģjums, tģdģģģģģ tģ drģkst piedalģģties ceģģ satģkģmģ.

Mašīnai Vācijā nav nepieciešams apstiprinājums - FZV (Rīkojums par transportlīdzekļu pielaidi ceļu satiksmē) §3 (2) 2 h). Atbilstības sertifikāts (Certificate of Conformity - CoC) ir "eksploatācijas atļauja".

- Atsevišķa numura zīme nav nepieciešama - FZV §4.
- Ja traktora numura zīme ir nosepta, uzlieciet tādu pašu mašīnas aizmugurē - FZV §10 (9).
- Saglabājiet atbilstības sertifikātu un pēc pieprasījuma uzrādiet to atbildīgajām personām pārbaudei - FZV §4 (5).
- Tā kā tipa apstiprinātajam lauksaimniecības vai mežsaimniecības aprīkojumam nav nepieciešams pielaides apstiprinājums un numura zīme, tad šī pārbaude nav obligāta. Vispārēja pārbaude nav nepieciešama.
- Ja vēlaties, varat brīvprātīgi saņemt apstiprinājumu savai mašīnai.

■ **Francija**

Mašīnai ir ES tipa apstiprinājums un tā ir piegādāta ar atbilstības sertifikātu.

- Mašīnai ir nepieciešams pielaides apstiprinājums un numura zīme.
- Pielaides apstiprinājumam ir nepieciešams CNIT (Code National d'Identification du Véhicule) numurs. Šis numurs ir atrodams atbilstības sertifikātā.
- Ievērojiet spēkā esošos noteikumus dalībai ceļu satiksmē.

■ **Citas ES valstis**

Mašīnai ir ES tipa apstiprinājums un tā ir piegādāta ar atbilstības sertifikātu.

- Apstiprinājuma un/vai numura zīmes prasības ir atkarīgas no izmantošanas valsts.

Ievērojiet savā valstī vai izmantošanas vietā spēkā esošos noteikumus. Ja nepieciešams, importētājs reģistrēs jūsu mašīnu attiecīgajā reģistrācijas iestādē braukšanai pa koplietošanas ceļiem.

6.3 Prasības traktoriem

Lai mašīnu lietotu droši un atbilstoši noteikumiem, traktoram jāatbilst nepieciešamajām mehāniskajām, hidrauliskajām un elektriskajām prasībām.

- Traktora motora jauda: vismaz 180 PS
- Pieļaujamā vertikālā slodze:
 - Augšējā sakabe: 2000 kg, lodgalvas sajūgs K80
 - Apakšējā sakabe: 3000 kg, lodgalvas sajūgs vai 'Hitch' sajūgs
- 1 dubultas darbības vadības ierīce balsta pēdai
- 1 dubultas darbības vadības ierīce brezenta pārsegam
- Kardānvārpstas pieslēgums:
 - 1 3/8 collas, 6-daļīgs, 1000 apgr./min. vai
 - 1 3/4 collas, 20-daļīgs
- Hidraulisko spraudsavienojumu pieslēgumi saskaņā ar ISO 15657
- Borta spriegums: 12 V, jānodrošina arī ar vairākiem patērētājiem
- ISOBUS pieslēgums saskaņā ar ISO 11 783 prasībām
- 7-polu kontaktligzda apgaismojuma sistēmai
- Pieslēgumi saspiesta gaisa bremžu sistēmai (vadības līnija un barošanas vads)

6.4 Vadāmās ass gala atdures pielāgošana riteņa izmēram

Mašīnas vadāmā ass rūpnīcā ir aprīkota ar atbilstošu starpliku skaitu. Tādējādi pagrieziena leņķa atdure ir iepriekš iestatīta.



Ja vēlaties aprīkot mašīnu ar citu braukšanas joslas platumu vai riteņu izmēru, jāpielāgo starpliku skaits.

- Šim nolūkam sazinieties ar tuvāko specializēto darbnīcu.
- Vadāmās ass aprīkošanas darbus drīkst veikt tikai specializētā darbnīca.

6.5 Kardānvārpstas montāža pie mašīnas

IEVĒRĪBAI!

Nepiemērotas kardānvārpstas radīti zaudējumi

Mašīna tiek piegādāta komplektā ar kardānvārpstu, kas ir konstruēta atbilstoši iekārtai un tās jaudai.

Izmantojot nepareiza izmēra kardānvārpstas vai ražotāja neatļautas kardānvārpstas, piemēram, bez aizsarga vai atbalsta ķēdes, iespējams savainot cilvēkus, izraisīt traktora vai mašīnas bojājumus.

- ▶ Izmantojiet tikai ražotāja atļautās kardānvārpstas.
- ▶ Ievērojiet kardānvārpstas ražotāja lietošanas instrukciju.

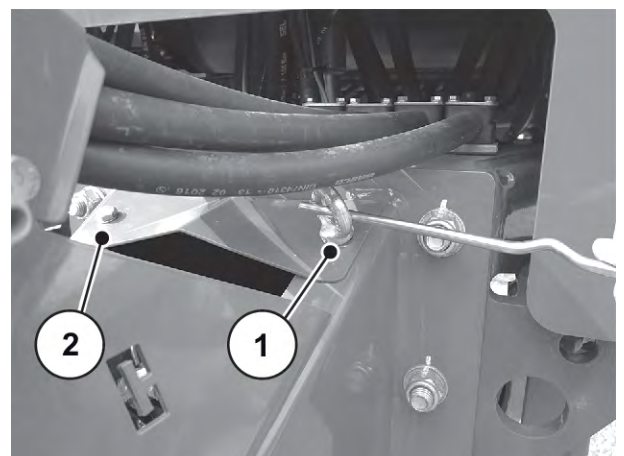
- ▶ Pārbaudiet montāžas pozīciju.

Ar traktora simbolu apzīmētajam kardānvārpstas galam jābūt vērstam uz traktoru.

- ▶ Izmantojot iestatīšanas sviru, noskrūvējiet pie kardānvārpstas konsoles esošās aizsargplāksnes gredzenveida cilpu [1] un skrūvi [2]

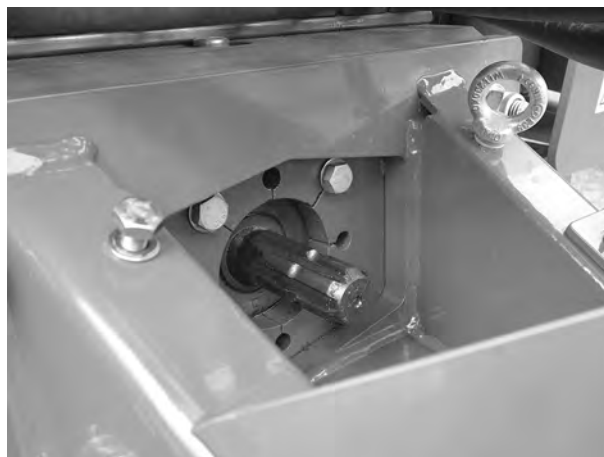
▷ Iestatīšanas sviras pozīciju skatīt *Att. 32 Iestatīšanas sviras novietojums*

- ▶ Nolieciet aizsargplāksni malā.



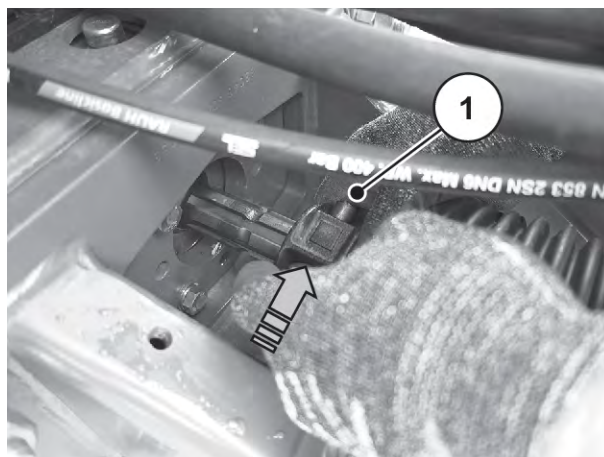
Att. 20: Aizsargplāksnes noņemšana

- ▶ Noņemiet vārpstas kakla aizsargu un ieziediet pārvada vārpstas kaklu.



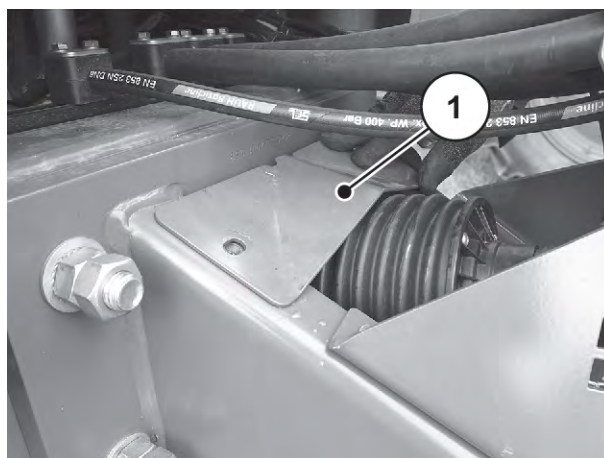
Att. 21: Pārvada vārpstas kakla ieziešana

- ▶ Nospiediet bīdāmo tapu [1].
- ▶ Bīdiet kardānvārpstu uz pārvada vārpstas kakla, līdz bīdāmā tapa nofiksējas gredzenveida rievā.
- ▶ Atlaidiet bīdāmo tapu.



Att. 22: Kardānvārpstas uzspraušana uz pārvada vārpstas kakla

- ▶ Uzlieciet aizsargplāksni [1].
- ▶ Pievienojiet 2 paplāksnes.
- ▶ Gredzenveida cilpu un skrūvi ar iestatīšanas sviru pieskrūvējiet pie aizsargplāksnes.



Att. 23: Aizsargplāksnes montāža

- ▶ Caur gredzenveida cilpu nostipriniet ķēdi.



Att. 24: Ķēdes nostiprināšana

Norādījumi demontāžai:

- Kardānvārpstas demontāža tiek veikta montāžai pretējā secībā.

6.6 Mašīnas pievienošana traktoram

6.6.1 Priekšnoteikumi

⚠ BĪSTAMI!

Nepiemērota traktora izmantošana ir bīstama dzīvībai

Nepiemērota traktora izmantošana mašīnas darbināšanai un transportēšanai var izraisīt smagus nelaimes gadījumus.

- ▶ Izmantojiet tikai tādus traktorus, kas atbilst mašīnas tehniskajām prasībām.
- ▶ Pārbaudiet transportlīdzekļa dokumentos, vai traktors ir piemērots mašīnai.

⚠ BĪSTAMI!

Neuzmanība vai nepareiza lietošana apdraud dzīvību

Piebraukšanas vai hidraulikas ieslēgšanas laikā atrodies starp traktoru un mašīnu, pastāv dzīvībai bīstams saspiešanas risks.

Neuzmanības vai nepareizas lietošanas rezultātā traktors var apstāties pārāk vēlu vai vispār nenobremzēt.

- ▶ Neļaujiet nevienam atrasties bīstamajā zonā starp traktoru un mašīnu.

⚠ BRĪDINĀJUMS!

Traumu gūšanas un īpašuma bojājumu risks pārmērīgas vertikālās slodzes dēļ

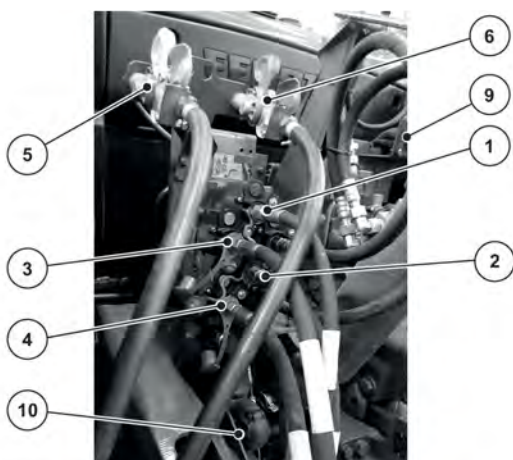
Sakabes maksimālās pieļaujamās vertikālās slodzes pārsniegšana ietekmē mašīnas vai traktora vadāmību un bremzēšanas spējas.

Var tikt savainoti cilvēki. Tas var radīt nopietnu kaitējumu mašīnai, traktoram vai apkārtējai videi.

- ▶ levērojiet traktora pieļaujamo vertikālo slodzi.
- ▶ levērojiet piekabes sakabes ierīces pieļaujamo vertikālo slodzi.

Jo īpaši pārbaudiet sekojošus priekšnoteikumus:

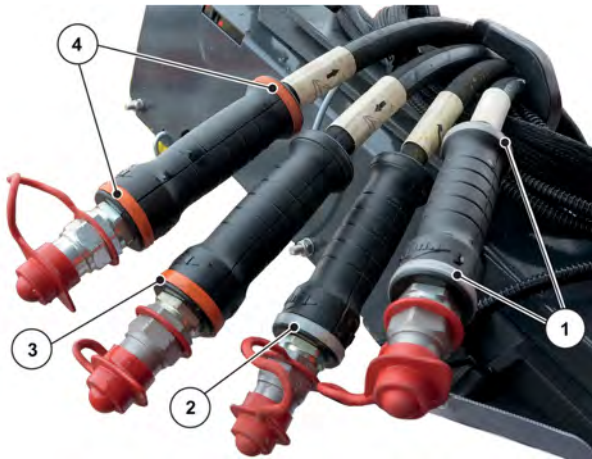
- Vai traktors un mašīna ir droši darbam?
- Vai traktors atbilst mehāniskajām, hidrauliskajām un elektriskajām prasībām?
- Vai traktors atbilst prasībām, kas saskan ar velkamās mašīnas tehniskajiem datiem (vilces slodze, vertikālā slodze utt.)?
- Vai mašīna ir novietota droši uz līdzenas, stingras pamatnes?
- Vai mašīna ir pareizi nodrošināta pret ripošanu?
- Vai traktorā ir uzstādīts ISOBUS terminālis un tas darbojas?
- Vai ir pieļaujama savienojošo ierīču kombinācija (jūgstieņa acs - tapas sajūgs vai jūgstienis - lodgalvas sajūgs)?



Att. 25: Mašīnas vadu pieslēgšanas secība traktoram

- | | |
|---|--|
| [1] Balsta pēdas hidrauliskais vads | [6] Saspiestā gaisa tvertnes pneimatiskais vads (pneimatiskā bremze) |
| [2] Balsta pēdas hidrauliskais vads | [9] ISOBUS spraudnis |
| [3] Brezenta pārsega hidrauliskais vads | [10] Apgaismojuma spraudnis |
| [4] Brezenta pārsega hidrauliskais vads | |
| [5] Pneimatiskā vadības līnija (pneimatiskā bremze) | |

- ▶ Piebrauciet traktoru blakus mašīnai.
- ▶ Izslēdziet traktora motoru. Izņemiet aizdedzes atslēgu.



Att. 26: Hidraulisko šļūteņu marķējumi

- | | |
|--|---|
| [1] Šļūtene ar 2 pelēkām gumijas joslām uz roktura: Brezenta pārsega atvēršana | [3] Šļūtene ar 1 pelēku gumijas joslu uz roktura: Balsta pēdas atliekšana |
| [2] Šļūtene ar 1 pelēku gumijas joslu uz roktura: Brezenta pārsega aizvēršana | [4] Šļūtene ar 2 sarkanām gumijas joslām uz roktura: Balsta pēdas pieliekšana |

- ▶ Pieslēdziet balsta pēdas hidrauliskās šļūtenes [3] un [4] pie traktora hidrauliskās vadības ierīces. Skatīt Att. 25
- ▶ Pieslēdziet brezenta pārsega hidrauliskās šļūtenes [1] un [2] pie traktora hidrauliskās vadības ierīces.

6.6.2 Lodgalvas sajūgs

Variants A

- ✓ Jūgvārpsta ir izslēgta.
- ✓ Hidraulika ir izslēgta.
- ✓ Lodgalvas sajūga turētājs ir atvērts.
- ▶ Iedarbiniet traktoru.
- ▶ Piebrauciet traktoru pie mašīnas.
- ▶ Traktora lodgalvas sajūgu pozicionējiet tieši zem mašīnas jūgstieņa.
- ▶ Pievelciet traktora rokas bremzi.
- ▶ Darbiniet traktora vadības vārstu, līdz lodveida ligzda sakļaujas ar lodgalvu.
- ▶ Darbiniet traktora vadības vārstu, līdz balsta pēda ir pilnībā ievilkta.



Att. 27: Balsta pēdas ievilkšana

- ▶ Izslēdziet traktora motoru. Izņemiet aizdedzes atslēgu.
- ▶ Aizveriet turētāju.
 - ▷ Ievērojiet traktora ražotāja norādījumus.

Savienojums ir nodrošināts.

6.6.3 'Hitch' sajūgs

Variants B

- ✓ Jūgvārpsta ir izslēgta.
- ✓ Hidraulika ir izslēgta.
- ✓ Tapu sajūgs ir atvērts.
- ▶ Iedarbiniet traktoru.
- ▶ Piebrauciet traktoru pie mašīnas.
- ▶ Noregulējiet mašīnas hidrauliskās balsta pēdas augstumu tā, lai 'Hitch' sakabes gredzens saslēgtos ar traktora 'Hitch' sakabes āķi.
- ▶ Pievelciet traktora rokas bremzi.
- ▶ Izslēdziet traktora motoru. Izņemiet aizdedzes atslēgu.
- ▶ Aizveriet savienojuma tapu.

Savienojums ir nodrošināts.

6.6.4 Cilpa Ø40

Variants C

- ✓ Jūgvārpsta ir izslēgta.
- ✓ Hidraulika ir izslēgta.
- ✓ Tapu sajūgs ir atvērts.
- ▶ Iedarbiniet traktoru.
- ▶ Piebrauciet traktoru pie mašīnas.
- ▶ Noregulējiet mašīnas hidrauliskās balsta pēdas augstumu tā, lai jūgstieņa acs saslēgtos ar traktora tapu sajūgu.
- ▶ Pievelciet traktora rokas bremzi.
- ▶ Izslēdziet traktora motoru. Izņemiet aizdedzes atslēgu.
- ▶ Aizveriet savienojuma tapu.

Savienojums ir nodrošināts.

6.6.5 Stūres iekārtas ar stūres asi žiroskopa montāža

■ *Speciālais aprīkojums*



Att. 28: Žiroskops un turētājs



Traktorā uzstādiēt žiroskopu un tā turētāju.

- Šim nolūkam ievērojiet Müller Elektronik **ISOBUS TRAIL Control Midi** lietošanas instrukcijā iekļautos montāžas norādījumus.
- Lietošanas instrukcija tiek piegādāta kopā ar elektronisko vadības ierīci.

6.6.6 Kardānvārpstas pievienošana traktoram

IEVĒRĪBAI!

Pārāk garas kardānvārpstas izraisīti bojājumi

Paceļot mašīnu, kardānvārpstas puses var atspiesties viena pret otru. Tas var radīt kardānvārpstas, pārnēsūmkārbas vai mašīnas bojājumus.

- ▶ Pārbaudiet brīvo telpu starp traktoru un mašīnu.
- ▶ Pievērsiet uzmanību tam, lai kardānvārpstas ārējā caurule būtu pietiekamā attālumā (vismaz 20 līdz 30 mm) no izkļiedētāja puses aizsargpiltuves.



Kardānvārpstas pārbaudei un pielāgošanai ievērojiet kardānvārpstas ražotāja lietošanas instrukcijā iekļautos uzstādīšanas un saīsinātās instrukcijas norādījumus. Kardānvārpstas piegādes laikā lietošanas instrukcija ir piestiprināta pie kardānvārpstas.

- ▶ Kardānvārpstas montāža pie traktora.
 - ▷ Pirmajā eksploatācijas reizē pielāgojiet kardānvārpstu traktoram.
- ▶ Nepieciešamības gadījumā saīsiniet kardānvārpstu.



Kardānvārpstas saīsināšanu drīkst veikt **tikai** vietējais izplatītājs vai specializētajā remontdarbnīcā.

6.6.7 Bremžu sistēma

Mašīna sērijveidā ir aprīkota ar pneimatisko bremžu sistēmu.

Saistībā ar bremžu sistēmu ievērojiet arī attiecīgās valsts noteikumus, kurā mašīna tiek izmantota.

Sērijveidā mašīna ir aprīkota ar manuāli darbināmu pneimatisku stāvbremzi.



Att. 29: Pneimatiskā bremze

[1] Stāvbremze

[2] Darba bremze

⚠ BRĪDINĀJUMS!

Nenodrošinātas mašīnas izraisīts savainošanās risks

Mašīna var aizripot pirms tā pilnībā pievienota, tādējādi savainojot cilvēkus.

Piekabinot mašīnu, attiecībā uz pneimatiskajiem vadiem vienmēr ievērojiet šādu secību:

- ▶ Neļaujiet nevienam atrasties bīstamajā zonā.
- ▶ Vispirms pievienojiet sakabes dzelteni lodgalvu (bremžu vads).
- ▶ Tad pievienojiet sakabes sarkano lodgalvu (rezerve).

Uzsākot eksploatāciju, ņemiet vērā šādus norādījumus:

6.6.8 Stāvbremzes atbrīvošana

Stāvbremzi [1] atbrīvojiet tikai tad, kad mašīna ir piestiprināta pie traktora un pneimatiskie vadi ir pieslēgti.

- ▶ Noņemiet riteņu atbalsta ķīļus un ievietojiet tos transportēšanas novietnē.
- ▶ Nospiediet pogu [1].

Stāvbremze ir atbrīvota.



Att. 31: Stāvbremzes atbrīvošana

[1] Stāvbremze

[2] Darba bremze

6.6.9 Citu savienojumu pieslēgšana

- ▶ Pieslēdziet apgaismojumu.
 - ▷ Skatiet Att. 25 Mašīnas vadu pieslēgšanas secība traktoram.
- ▶ Pirms katra brauciena pārbaudiet apgaismojuma darbību.
- ▶ Savienojiet ISOBUS kabeli ar traktora ISOBUS spraudni.



Ievērojiet elektroniskās mašīnas vadības ierīces lietošanas instrukcijas.

6.6.10 Hidrauliskā iekārta

Mašīna ir aprīkota ar borta hidraulisko iekārtu. Ar kardānvārpstu tiek vadīts aksiālais virzuļsūknis. Aksiālais virzuļsūknis nodrošina šādas funkcijas:

- Lentas piedziņa
- Iepriekšējās dozēšanas aizbīdņi
- AXIS-PowerPack
- UNIVERSAL-PowerPack ar atsūkšanas veltnīti (speciālais aprīkojums)
- Vadāmā ass (speciālais aprīkojums)

Aksiālais virzuļsūknis nodrošina pastāvīgu darba spiedienu ar kardānvārpstas apgriezieniem no 650 līdz 1300 apgr./min.



Ņemiet vērā nodaļu 7 *Izkliedēšanas režīms* un AXENT ISOBUS lietošanas instrukciju mašīnas elektroniskajai vadībai ierīcei.

Hidrauliski salokāmā balsta pēda un hidrauliskā jūgstieņa amortizācija ir pieslēgta traktora vadības vārstam.

Jūgstieņa amortizācijā tiek izmantotas slāpekļa tvertnes.

BRĪDINĀJUMS!

Traumu gūšanas risks pie karstām virsmām

Tvertnes korpuss var sakarst. Pastāv apdegumu risks.

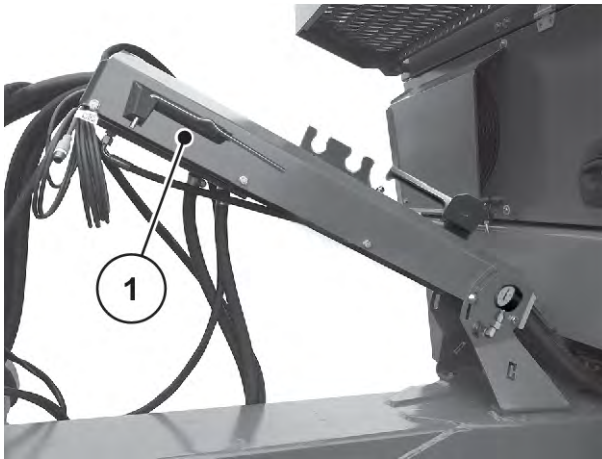
- ▶ Darbus ar hidrauliskajām daļām un spraudņu savienojumiem drīkst veikt tikai apmācīti tehniskie speciālisti.

6.7 Izkliedēšanas mehānisma pievienošana pie mašīnas

6.7.1 Priekšnoteikumi

- Veiciet pie mašīnas izplūdes esošā **iepildīšanas sieta un sadalītājpļāksnes demontāžu** pirms izkliedēšanas mehānisma UNIVERSAL-PowerPack pievienošanas. Skatiet 6.7.2 *Iepildīšanas sieta demontāža*.
- Mašīna ir tukša.
- Mašīna ir pievienota pie traktora.
- Mašīna un traktors ir nodrošināti pret ripošanu.
- Brezenta pārsegs ir atliekts uz augšu.

Iestatīšanas svira ir nepieciešama kā instruments, lai veiktu noteiktu mašīnas daļu montāžu un demontāžu. Tā atrodas mašīnas priekšpusē.



Att. 32: Iestatīšanas sviras novietojums

[1] Iestatīšanas svira (braukšanas virziena kreisajā pusē, šļūtenes novietne)

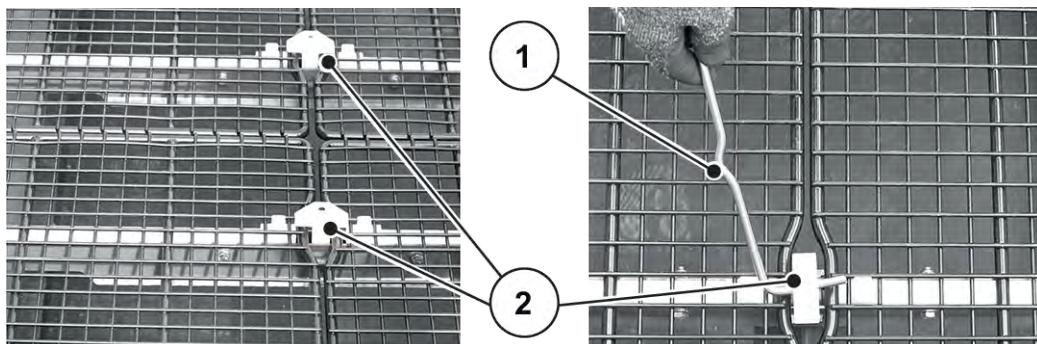
6.7.2 Iepildīšanas sieta demontāža

■ UNIVERSAL-PowerPack

Demontējiet iepildīšanas sietu, ja izkliešanās izmantojat universālo izkliešanas mehānismu UNIVERSAL-PowerPack. Tas novērsīs mēslojuma vai kaļķa radīto velju veidošanos tvertnē.

Priekšnoteikumi:

- Izmantojiet iekrāvēju, lai tvertnes malas augstumā pozicionētu tukšu paleti.
- Nodrošiniet iekrāvēju pret ripošanu.
- Novietojiet visas iepildīšanas sieta daļas uz paletes.



Att. 33: Turētāja fiksatoru atbloķēšana

[1] Iestatīšanas svira

[2] Sieta balstu fiksatori

- ▶ Ar iestatīšanas sviru atbloķējiet visus 4 sieta balstus.
Iepildīšanas sieta daļas ir brīvas.
- ▶ Noņemiet iepildīšanas sieta daļas un novietojiet uz paletes.
- ▶ Noņemiet sieta balstus un novietojiet tos uz paletes.
- ▶ Nolieciet paleti un droši uzglabājiet.

Iepildīšanas siets ir demontēts.

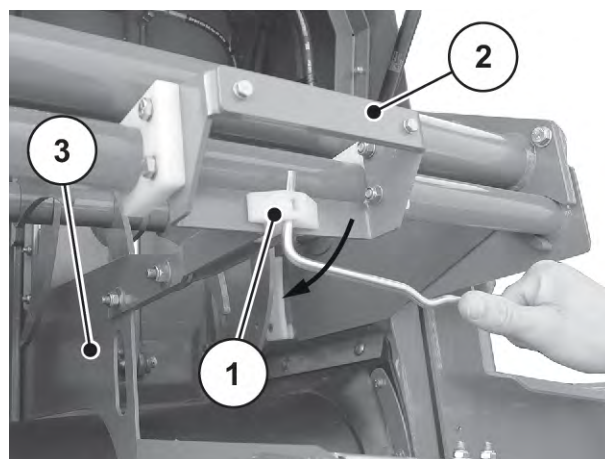
6.7.3 Sadalītājlāksnes demontāža

■ UNIVERSAL-PowerPack



Sadalītājlāksne **nav** piemērota sausā organiskā mēslojuma un kaļķa sadalīšanai, tāpēc tā ir jādemontē.

- ▶ Pagrieziet plastmasas fiksatoru [1] ar iestatīšanas sviru par 90 grādiem.
Sadalītājlāksne [3] ir atbloķēta.
- ▶ Izvelciet sadalītājlāksni no vadotnes aiz roktura [3].



Att. 34: Sadalītājlāksnes noņemšana

- ▶ Nedaudz pagrieziet sadalītājlāksni uz sāniem, lai to izņemtu starp turētāju un izkļiedēšanas mehānisma tvertni.

Sadalītājlāksne ir noņemta.

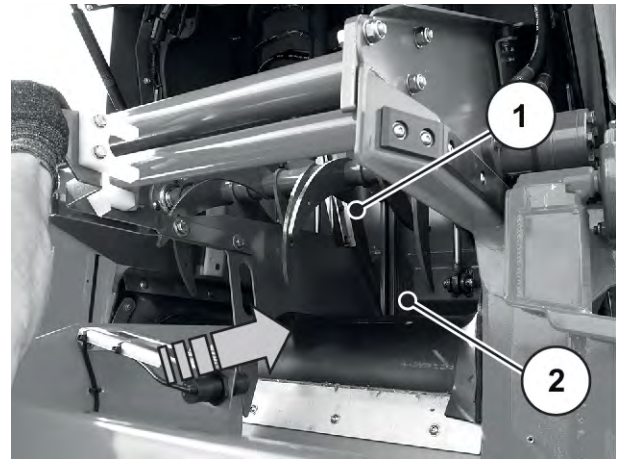
6.7.4 Sadalītājlāksnes montāža

■ AXIS-PowerPack

Sadalītājlāksne ir rūpnīcā iepriekš iemontēta un nepieciešama, lai mēslošanas līdzekļi vienmērīgi sadalītu abās izkļiedēšanas mehānisma AXIS-PowerPack tvertnes daļās.

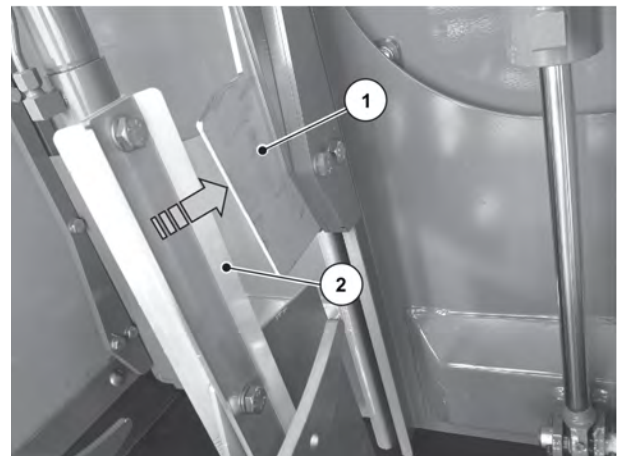
Ja jūs regulāri maināt izkļiedēšanas mehānismu, tad pirms izkļiedēšanas mehānisma AXIS-PowerPack pievienošanas atkal uzstādiet pie mašīnas izplūdes esošo **sadalītājlāksni un iepildīšanas sietu** (6.7.5 Iepildīšanas sieta montāža).

- ▶ Uzstādiet sadalītājpłaksni [1] horizontāli starp turētāju un izkļiedšanas mehānisma tvertni [2].
- ▶ Novietojiet sadalītājpłaksni vertikāli.



Att. 35: Sadalītājpłaksnes uzstādīšana

- ▶ Bīdiet sadalītājpłaksni uz iekšu, līdz metāla vadotne tiek ievietota sadalītājpłaksnes vadotnes ietverē.

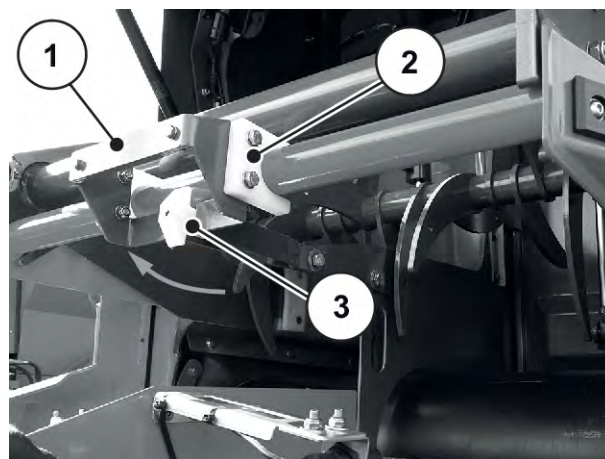


Att. 36: Ievietojiet sadalītājpłaksni vadotnē

[1] Metāla vadotne [2] Vadotnes ietvere

- ▶ Ar rokturi [1] uzbīdīet dakšu [2] uz apaļās caurules.
- ▶ Pagrieziet fiksatoru [3] ar iestatīšanas sviru par 90 grādiem.

Sadalītājlāksne ir uzstādīta.



Att. 37: Sadalītājlāksnes nodrošināšana

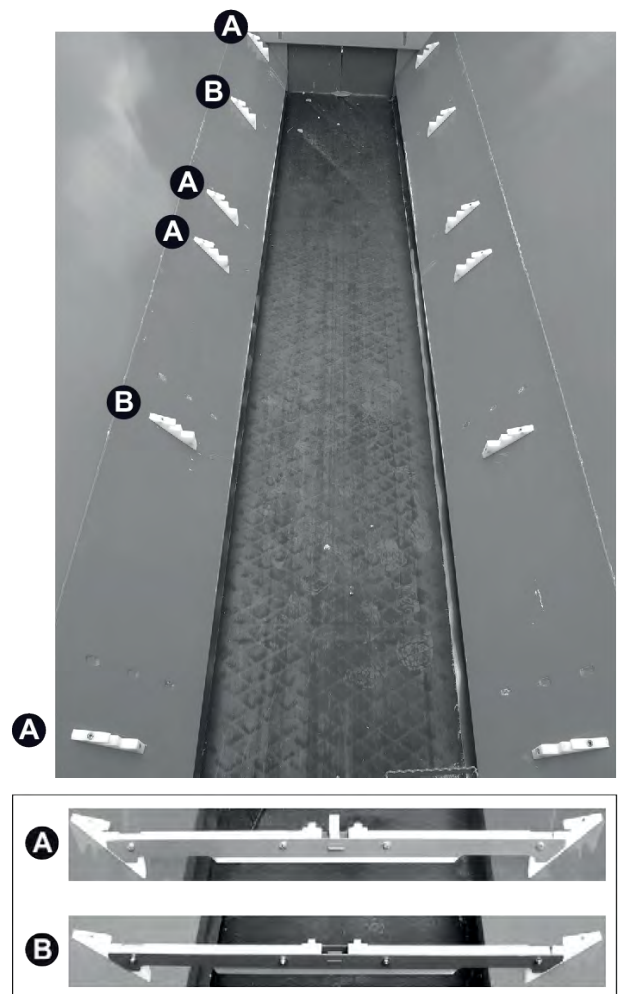
6.7.5 Iepildīšanas sieta montāža

■ **AXIS-PowerPack**

Veiciet iepildīšanas sieta montāžu pirms izkliešanas mehānisma AXIS-PowerPack pievienošanas. Tas novērs izkliešanas traucējumus, ko varētu radīt izkliejamā līdzekļa salīpušie gabali, lielāki akmeņi vai citi lielāki svešķermeņi (sijāšanas efekts).

- ▶ Uzstādiet sieta balstus (4 gab.) ar fiksatoriem pozīcijās [A].
- ▶ Uzstādiet sieta balstus (2 gab.) ar pozicionēšanas daļām pozīcijās [B].

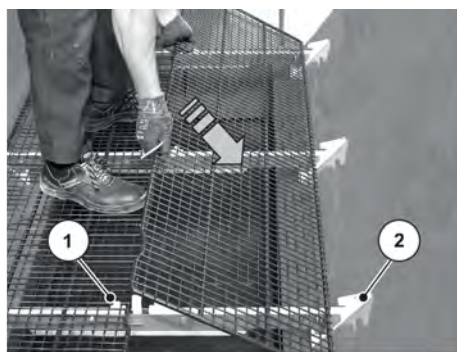
Šie 6 turētāji tvertnē atrodas horizontāli un ir brīvi kustināmi.



Att. 38: Iepildīšanas sieta turētāju uzstādīšana

A	Sieta balsts ar fiksatoru	B	Sieta balsts ar pozicionēšanas daļām
---	---------------------------	---	--------------------------------------

- ▶ Iepildīšanas sieta daļu novietojiet uz sieta balstiem un iebīdiet to plastmasas āķos [2].
Pozicionēšanas daļas [1] precīzi nofiksējas iepildīšanas sietā.
- ▶ Veiciet visu daļu (kopumā 4) vienādu uzstādīšanu.



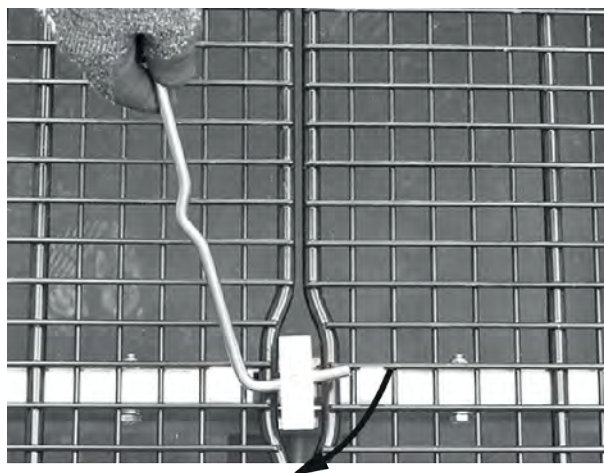
1

2

Att. 39: Iepildīšanas sieta montāža

- [1] Pozicionēšanas daļa [2] Plastmasas āķis daļa

- ▶ Pagrieziet fiksatorus ar iestatīšanas sviru par 90 grādiem.



Att. 40: Iepildīšanas sieta nofiksēšana

- [1] Iestatīšanas svira [2] Fiksatori

- ▶ Pārbaudiet, vai visas iepildīšanas sieta daļas ir pareizi nostiprinātas.

Iepildīšanas siets ir uzstādīts.



Att. 41: Iepildīšanas siets tvertnē

6.7.6 Izkliešanas mehānisma pievienošana

⚠ BĪSTAMI!

Neuzmanība vai nepareiza lietošana apdraud dzīvību

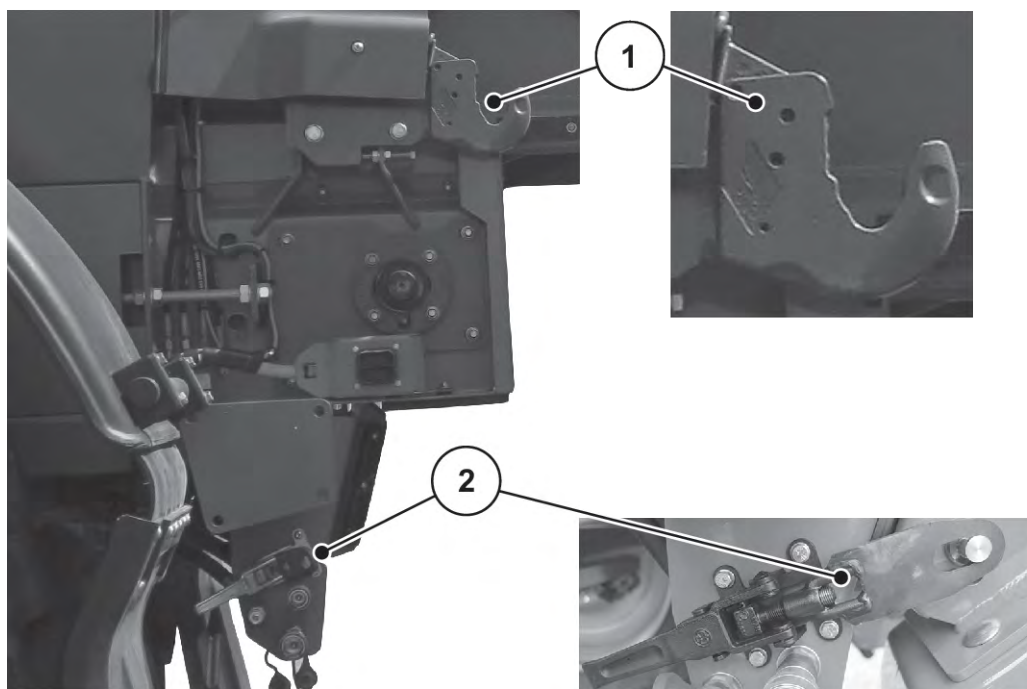
Piebraukšanas vai hidraulikas ieslēgšanas laikā atrodies starp traktoru un mašīnu, pastāv dzīvībai bīstams saspiešanas risks.

Neuzmanības vai nepareizas lietošanas rezultātā traktors var apstāties pārāk vēlu vai vispār nenobremzēt.

- ▶ Neļaujiet nevienam atrasties bīstamajā zonā starp traktoru un mašīnu.

Priekšnoteikumi:

- Brezenta pārsegs ir atvērts.
- Slēdžeņa āķi un ātrās atlaišanas skavas katrā mašīnas pusē ir atvērtā stāvoklī.



Att. 42: Savienojuma punkti AXENT 100.1

[1] Slēdzeņa āķis

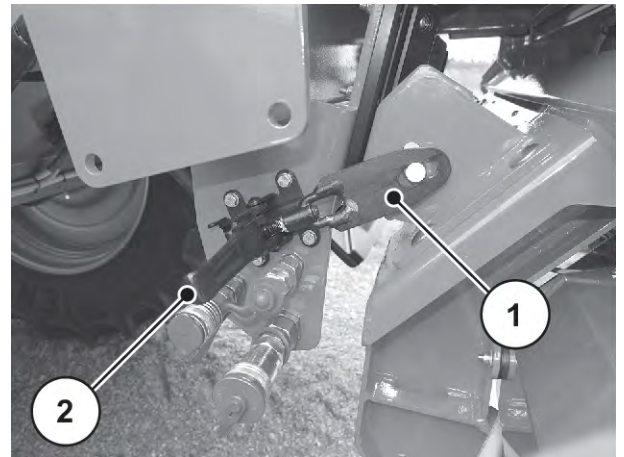
[2] Apakšējā ātrās atlaišanas skava

- ▶ Novietojiet izkļedēšanas mehānismu uz paletes.
- ▶ Ar pacelāju paceliet izkļedēšanas mehānismu un paleti.
- ▶ Piebrauciet pacelāju pie mašīnas.
- ▶ Iekariet izkļedēšanas mehānismu augšējā slēdzeņa āķī.
- ▶ Pārbaudiet, vai izkļedēšanas mehānisms ir droši nostiprināts āķī.
- ▶ Aizbrauciet iekrāvēju.
- ▶ Aizveriet slēdzeņa āķi.



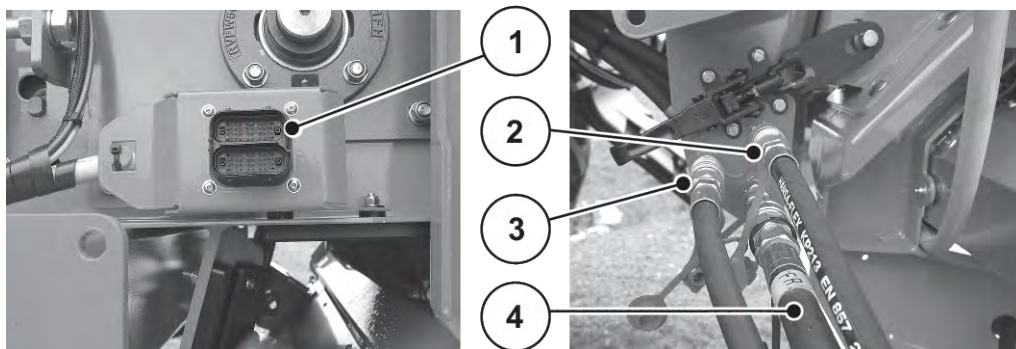
Att. 43: Pacelāja piebraukšana

- ▶ Ievietojiet izkļiedēšanas mehānisma apakšējo tapu ātrās atlaišanas skavas iegarenajā atverē [1] katrā pusē.
- ▶ Nofiksējiet ātro atbrīvošanas skavu ar rokturi [2].
- ▶ **Pārbaudiet mašīnas stingru stāvokli.**



Att. 44: Izkļiedēšanas mehānisma apakšas nostiprināšana

6.7.7 Savienojumu pieslēgšana

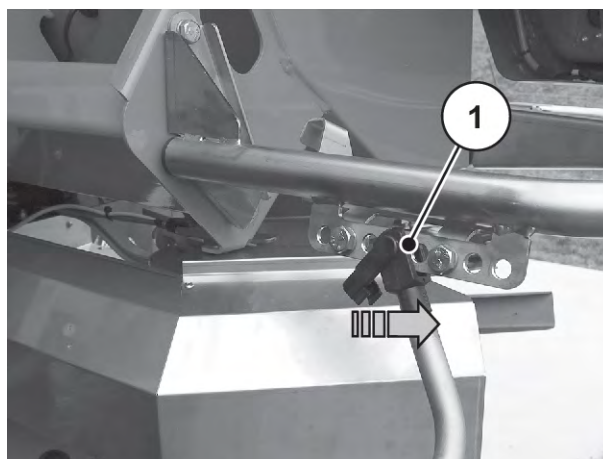


Att. 45: Savienojumi

- | | |
|--|--|
| [1] Izkļiedēšanas mehānisma elektrisko vadu pieslēgums | [3] Izkļiedēšanas disku piedziņas hidrauliskais vads kreisajā pusē |
| [2] Izkļiedēšanas disku piedziņas hidrauliskais vads labajā pusē | [4] Brīvā atpakaļgaita |

- ▶ Savienojiet elektriskos un hidrauliskos vadus.

- ▶ Iekariet spārna pagarinājumu [1] pie metāla stiprinājuma uz deflektora joslas stieņa un nostipriniet to.



Att. 46: Spārna pagarinājuma piestiprināšana

6.8 Izkliešanas mehānisma pārbūve

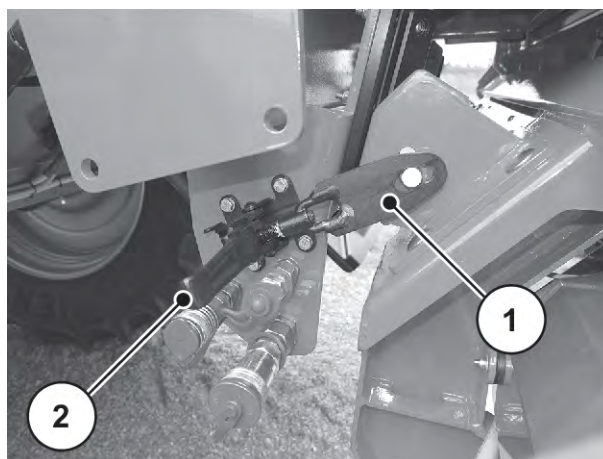
Izkliešanas mehānisma demontāža tiek veikta montāžai pretējā secībā.

- Brezenta pārsegs ir atvērts.
- Spārnu pagarinājumi ir noņemti no deflektora joslas.
- Elektriskās un hidrauliskās līnijas ir atvienotas no AXENT savienojumiem.

- ▶ Atbrīvojiet ātrās atlaišanas skavu [1] ar rokturi [2].

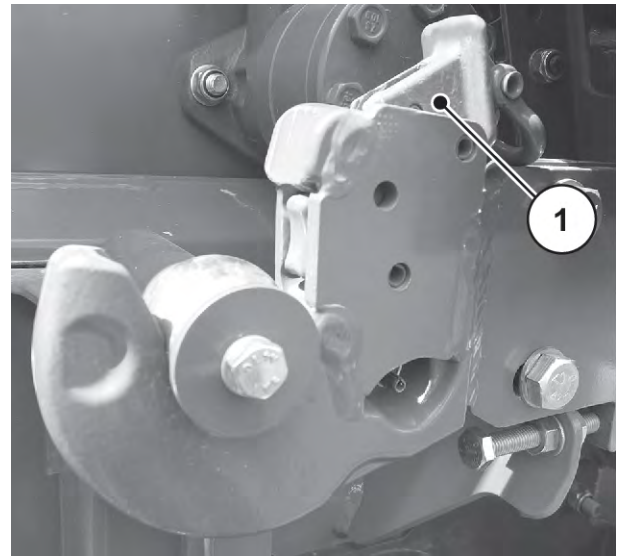
- ▶ Pavelciet ātrās atlaišanas skavu pret sevi.

Izkliešanas mehānisma apakšējā tapa ir brīva.



Att. 47: Izkliešanas mehānisma apakšas atbrīvošana

- ▶ Katrā pusē atveriet augšējo slēdzeņu āķu fiksatorus [1].



Att. 48: Atbrīvojiet savienojuma punktus

- ▶ Piebrauciet iekrāvēju ar paleti zem izklienēšanas mehānisma.
- ▶ Paceliet izklienēšanas mehānismu, līdz sakabes punkti ir brīvi.
- ▶ Aizbrauciet iekrāvēju un novietojiet izklienēšanas mehānismu uz paletes piemērotā uzglabāšanas vietā.

Pirms cita izklienēšanas mehānisma pievienošanas nepieciešamās montāžas un demontāžas darbības ir atkarīgas no izklienēšanas mehānisma tipa.

Ievērojiet šīs sadaļas.

- Veicot pārbūvi uz mēslojuma izklienēšanas mehānismu AXIS-PowerPack:
 - 6.7.4 Sadalītājpłāksnes montāža
 - 6.7.5 Iepildīšanas sieta montāža
- Veicot pārbūvi uz universālo izklienēšanas mehānismu UNIVERSAL-PowerPack:
 - 6.7.2 Iepildīšanas sieta demontāža
 - 6.7.3 Sadalītājpłāksnes demontāža
- ▶ Veiciet izklienēšanas mehānisma pievienošanu kā tas aprakstīts nodaļās 6.7.6 Izklienēšanas mehānisma pievienošana un 6.7.7 Savienojumu pieslēgšana.

6.9 Mašīnas piepildīšana

BĪSTAMI!

Apgāšanās vai aizripošanas risks

Nenodrošināta mašīna tās uzpildīšanas laikā var apgāzties vai aizripot, tādējādi nodarot nopietnus personu savainojumus un materiālus zaudējumus.

- ▶ Mašīnas piepildīšanu veiciet tikai uz līdzenas, stingras pamatnes.
- ▶ Pirms uzpildīšanas pārliecinieties, ka mašīna ir pievienota traktoram.
- ▶ Pārliecinieties, ka ir novilkta stāvbremze.

BĪSTAMI!

Apdraudējums nepieļaujama kopējā svara dēļ

Pārsniedzot pieļaujamo kopējo svaru, eksploatācijas laikā var rasties lūzumi, kā arī var tikt samazināta transportlīdzekļa (mašīnas un traktora) eksploatācijas un satiksmes drošība.

Iespējami nopietni miesas bojājumi, kā arī kaitējums īpašumam un videi.

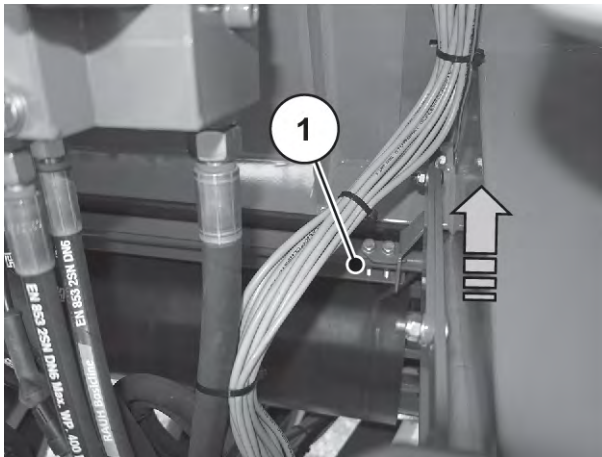
- ▶ Obligāti jāievēro nodaļā 4.3 *Tehniskie dati* sniegtā informācija.
- ▶ Pirms piepildīšanas noskaidrojiet pieļaujamo iepildīšanas daudzumu.
- ▶ Ievērojiet pieļaujamo kopējo svaru.



Pirms iepildīšanas pārliecinieties, ka iepriekšējās dozēšanas aizbīdņi un tīrīšanas vāks ir aizvērti.



Att. 49: Iepriekšējās dozēšanas aizbīdņi ir aizvērtā stāvoklī



Att. 50: Tīrīšanas vāks ir aizvērtā stāvoklī, priekšā braukšanas virzienā

Priekšnoteikumi:

- Hidraulika ir ieslēgta.
- ▶ Hidrauliski atveriet mašīnas brezenta pārsegu.
- ▶ Vienmērīgi piepildiet mašīnu. Tam izmantojiet kausu konveijeru vai gliemežkonveijeru.
- ▶ Vizuāli pārbaudiet tvertnes piepildījuma līmeni.
- ▶ Pēc pildīšanas beigšanas atkal aizveriet brezenta pārsegu.

Mašīna ir piepildīta.

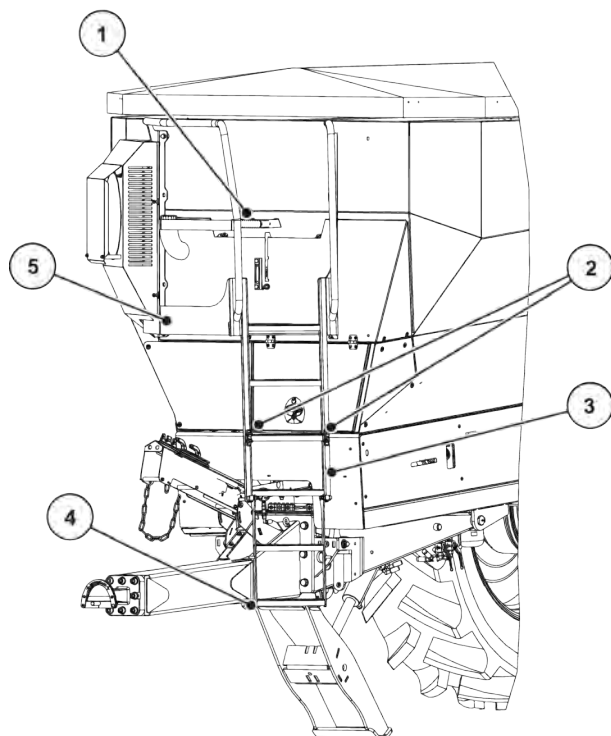
6.10 Piepildīšanas līmeņa pārbaude

⚠ BRĪDINĀJUMS!

Traumu risks, nokrītot no platformas

Platforma atrodas vairāk nekā 1,50 m virs zemes. Pastāv risks nokrist uzkāpšanas pusē. Iespējamās nopietnas traumas.

- ▶ Uzmanīgi pārvietojieties uz platformas.
- ▶ Vienmēr turiet platformu tīru.

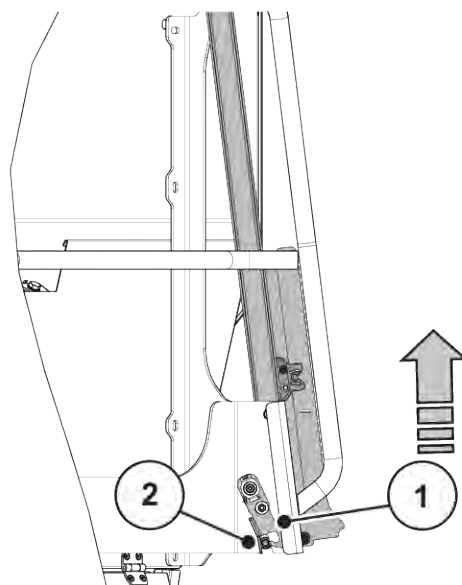


Att. 51: Piepildīšanas līmeņa kontrole

- | | |
|--|---|
| [1] Pakāpiens (izmantot tikai apkopes darbiem tvertnē) | [3] Bīdāmas kāpnes |
| [2] Fiksators | [4] Salokāmo kāpņu fiksējošā bultskrūve |
| | [5] Platforma |

■ **Kāpņu lietošana**

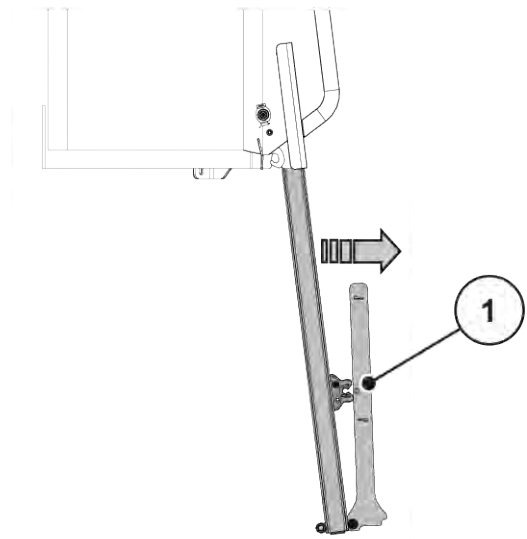
- ▶ Pavirziet bīdāmās kāpnes uz augšu un ar roku spiediet āķi [1] uz priekšu, līdz bultskrūve [2] ir atbrīvota.



Att. 52: Kāpņu augšējās daļas nolaišana uz leju

- ▶ Lēnām nolaidiet bīdāmās kāpnes.

- ▶ Pavelciet salokāmās kāpnes, līdz bultskrūves [1] atbloķējas.
- ▶ Atlokiet kāpnes uz leju.



Att. 53: Kāpņu apakšējās daļas atliekšana

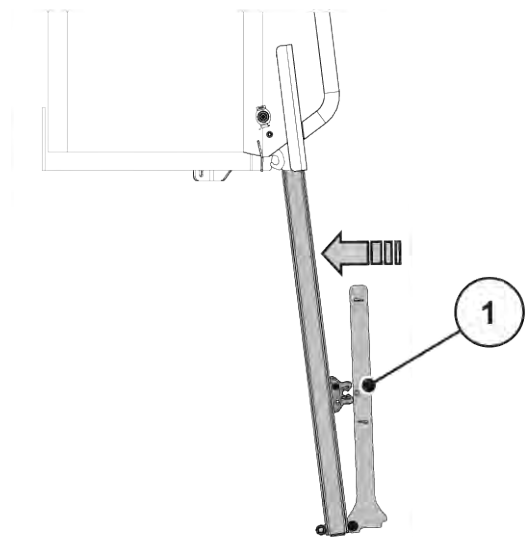


Uzkāpiet tikai tad, ja ir izpildītas šādas prasības:

- Kāpnes ir nolaistas to zemākajā stāvoklī.
- Salokāmie pakāpieni ir noliekti uz leju.

■ **Kāpņu saliekšana transportēšanas stāvoklī**

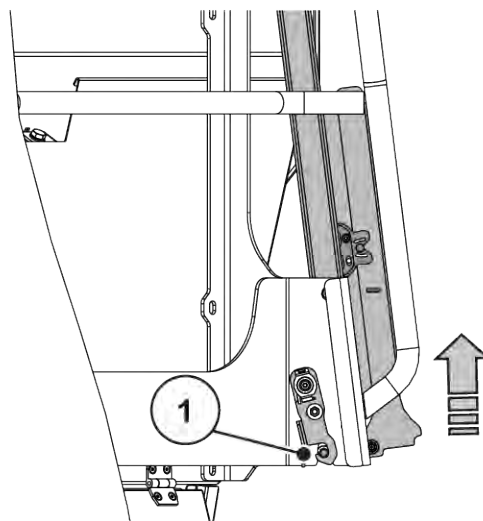
- ▶ Uzlokiet apakšējo pakāpienu uz augšu.
- ▶ Nostipriniet fiksējošo bultskrūvi [1] fiksatoru rievā.



Att. 54: Kāpņu salocīšana

- ▶ Ar roku virziet bīdāmās kāpnes pa sliedi uz augšu, līdz bultskrūve [1] nofiksējas āķī.

Kāpnes ir nodrošinātas.



Att. 55: Bīdāmās daļas nostiprināšana

6.11 Aizmugures pārraudzības kamera

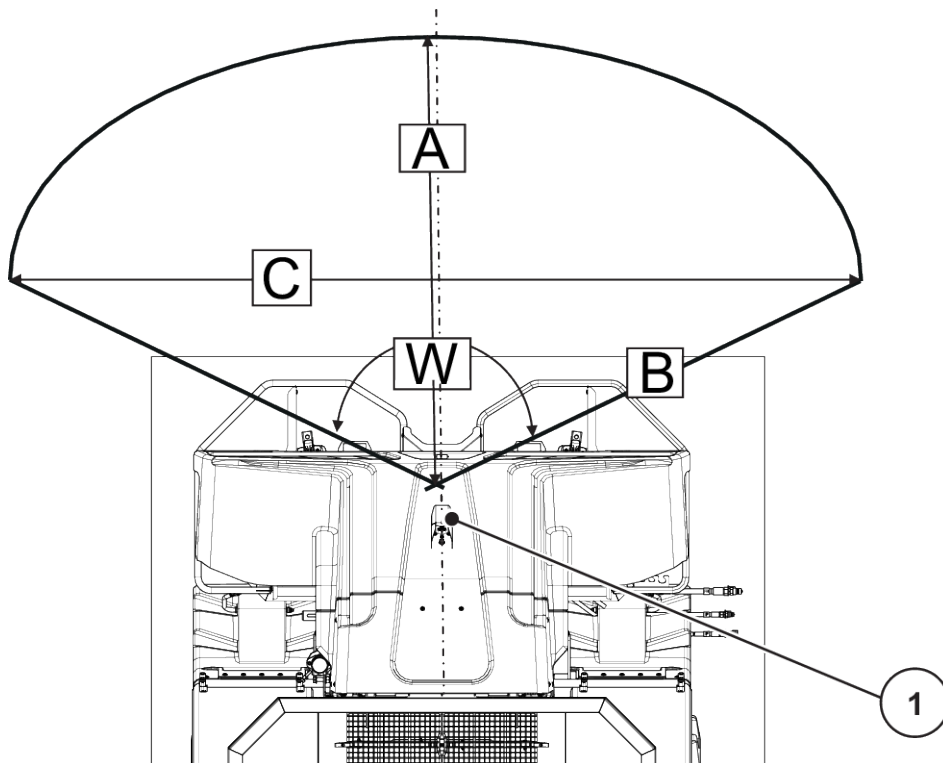
Aizmugures pārraudzības kamera sniedz brīvu pārskatu uz zonu, kas atrodas aiz mašīnas.

Izmantojot ISOBUS termināli, pārbaudiet kameras pareizu iestatījumu.



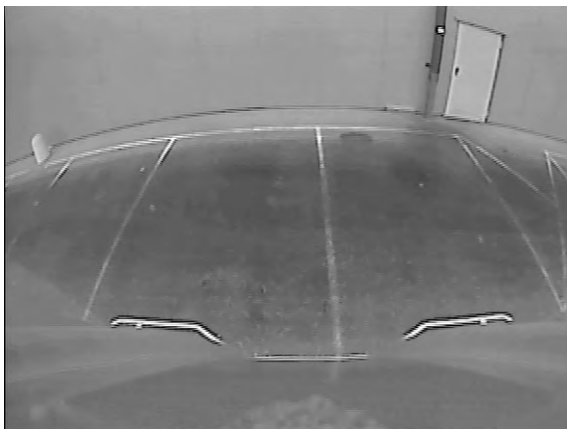
Aizmugures pārraudzības kamerai apakšējā trešdaļā jāattēlo deflektora josla.

Ja tas tā nav, piergulējiet attēla skatu. Lai to izdarītu, jums ir nepieciešams otra cilvēka atbalsts, kurš traktora kabīnē ISOBUS terminālī vēro pašreizējo kameras attēlu.



Att. 56:

- | | | | |
|---|---|---|-------------------|
| A | Redzamība uz aizmuguri: apt. 7 m | W | Skata leņķis 120° |
| B | Rādiuss: 5,80 m | 1 | Aizmugures kamera |
| C | Redzamības lauka diametrs labajā un kreisajā pusē: 10 m | | |



Att. 57: Aizmugures kameras ekrānuzņēmums

7 Izkliešanas režims

7.1 Vispārīgi norādījumi



Mašīnas kalpošanas ilgums ir būtiski atkarīgs no Jūsu braukšanas stila.

- ▶ Pievērsiet īpašu uzmanību mašīnas iestatījumiem. Arī nedaudz nepareizs iestatījums var būtiski iespaidot izkliešanas rezultātu.
- ▶ Pirms katras izmantošanas reizes un izmantošanas laikā pārbaudiet mašīnu, vai tā darbojas pareizi un vai izkliešanas precizitāte ir pietiekama (kalibrēšanas testa veikšana).
- ▶ Samaziniet ātrumu uz nelīdzenas virsmas.
- ▶ Īpaši uzmanīgi brauciet pa nelīdzenu, mīkstu grunti (piem., piebrauktuves laukiem, ceļu apmales).
- ▶ Brauciet piesardzīgi apgrīšanās joslā.
- ▶ Izvairieties no straujām pagriezieniem, braucot kalnup vai lejup vai braucot šķērsām pa nogāzi.
 - ▷ Smaguma centra pārvietošanās dēļ pastāv apgrīšanās risks.

Pateicoties mūsu mašīnu modernajām tehnoloģijām un konstrukcijai, kā arī apjomīgajiem, pastāvīgajiem testiem rūpnīcas mēslojuma izkliešanas pārbaudes iekārtā, ir nodrošināti visi priekšnoteikumi nevainojama izkliešanas rezultāta sasniegšanai.

Neraugoties uz mūsu rūpīgi ražoto mašīnu uzticamību, pat ja tās tiek izmantotas atbilstoši noteikumiem, netiek izslēgtas novirzes vai traucējumi izkliešanas procesā.

Iemesli tam var būt šādi:

- Mēslošanas līdzekļa vai kaļķa fizikālo īpašību izmaiņas (piemēram, atšķirīgs graudu izmēra sadalījums, atšķirīgs blīvums, graudu forma un virsma, kodināšana, konsistence, mitrums)
- Paaugstināts nodilums īpaši cietu mēslojuma veidu (piemēram, kalcija amonija nitrāta, kizerīta) dēļ.
- Salipšana un mitrs mēslošanas līdzeklis vai kaļķis
- Sanesumi vēja dēļ: pārāk liela vēja ātruma gadījumā apturiet izkliešanas darbu.
- Aizsērējumu vai velvju veidošanās (piemēram, svešķermeņu, maisa atlikumu, mitra mēslošanas līdzekļa dēļ ...)
- Zemes nelīdzenumi
- Dilstošo detaļu nolietojums
- Ārējas iedarbības radīts bojājums
- Nepietiekama tīrīšana un kopšana pret koroziju
- Nepareizs piedziņas apgrīzību skaits un braukšanas ātrums
- Neveikts kalibrēšanas tests
- Nepareizs mašīnas iestatījums

Izkliešanas mehānisms

- ▶ Kombinācijā ar mēslojuma izkliešanas mehānismu AXIS-PowerPack **VIENMĒR** izmantojiet **iepildīšanas sietu**, lai novērstu aizsprostojumus, piemēram, svešķermeņu vai mēslošanas līdzekļa salipšanas dēļ.
- ▶ Kombinācijā ar universālo izkliešanas mehānismu UNIVERSAL-PowerPack **VIENMĒR** demontējiet **iepildes sietu**, lai novērstu velvju veidošanos.

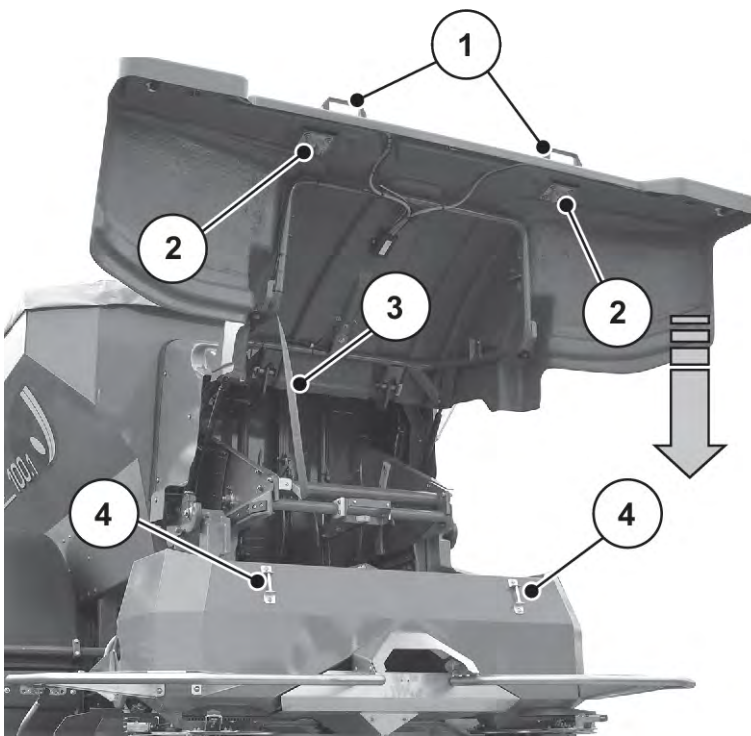
Pretenzija uz tādu bojājumu kompensāciju, kas nav radušies pašām mašīnām, ir izslēgta.

Tāpat nav spēkā atbildība par par zaudējumiem, kas radušies izkliešanas kļūdu rezultātā.

7.2 Pārsega aizvēršana

Pārsegs ir svarīga drošības ierīce mašīnas drošai ekspluatācijai; skatīt 3.10.2 *Drošības ierīču darbība*. Ja pārsegs ir atvērts, jūs nevarat veikt pārkraušanu.

Pārsegs ir aprīkots ar drošības slēdzi. Drošības slēdzis mašīnas vadības ierīcei ziņo, vai pārsega pozīcija ir atvērta vai aizvērta. Ja pārsegs ir atvērts, visi ar mašīnas vadības sistēmu vadītie patērētāji (padeves lente, iepriekšējās dozēšanas aizbīdņi, atsūkšanas veltnītis, brezenta pārsegs, izkliešanas diski) apstājas.



Att. 58: Konstrukcijas elementu pārsegs

[1] Rokturi

[2] Plastmasas āķi

[3] Savilce

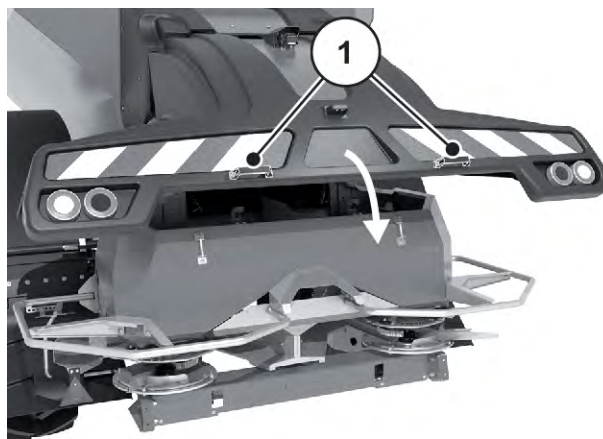
[4] Tapa

- ▶ Ar roku satveriet un velciet savilci.
Pārsegs aizveras uz leju.



Att. 59: Savilces vilkšana

- ▶ Satveriet pārsegu aiz rokturiem [1] un lēnām nolaidiet lejā.



Att. 60: Pārsega aizvēršana

- ▶ Pārsegu ar rokturiem [1] spiediet uz izkliedēšanas mehānismu, līdz plastmasas āķi nofiksējas.
 - ▷ Drošības slēdzis ir aktivēts.

Mašīna ir gatava darbam.



Mašīnas vadības ierīces AXENT ISOBUS lietošanas instrukcijā atradīsiet papildu informāciju par mašīnas vadību un pārsegu pozīcijas rādījumu.

7.3 Padeves lentes ātruma iestatīšana

Padeves lente automātiski sāk un beidz darboties. Izmantojot mašīnas vadības ierīci, ekrānā varat pārbaudīt padeves lentes statusu.



Padeves lentes elektroniskā vadība ir aprakstīta atsevišķajā mašīnas elektroniskās vadības ierīces lietošanas instrukcijā. Šī lietošanas instrukcija ir mašīnas elektroniskās vadības ierīces AXENT ISOBUS sastāvdaļa.



Ja padeves lentes ātrums salīdzinājumā ar izkliešanas mehānisma iestatīto izkliešanas daudzumu ir pārāk mazs, netiek radīts izkliešanas mehānisma tvertnes pilna līmeņa ziņojums. Tas var radīt izkliešanas kļūdas vai nepietiekamu apstrādājamo platību apmērošanu, jo ir iespējama izkliešanas tukšgaitā.

- Paaugstiniet padeves lentes ātrumu.

7.4 Mēslošanas līdzekļa izkliešana

■ *AXIS-PowerPack*

7.4.1 Izkliešanas process

Noteikumiem atbilstoša mašīnas lietošana nozīmē ražotāja noteikto lietošanas, apkopes un uzturēšanas noteikumu ievērošanu. Tādēļ pie **izkliešanas darba** vienmēr pieder arī **Sagatavošanas** un **Tīrīšanas/Apkopes** darbības.

- Izkliešanas darbus veiciet saskaņā ar zemāk norādīto secību.

Sagatavošana

- ▶ Mašīnas pievienošana traktoram, *nodaļā 6.6 - Mašīnas pievienošana traktoram - Lpp. 51.*
- ▶ Iepildīšanas sieta montāža, *nodaļā 6.7.5 - Iepildīšanas sieta montāža - Lpp. 64*
- ▶ Sadalītājpilksnes montāža, *nodaļā 6.7.4 - Sadalītājpilksnes montāža - Lpp. 62*
- ▶ Mēslojuma izkliešanas mehānisma pievienošana mašīnai, *nodaļā 6.8 - Izkliešanas mehānisma pārbūve - Lpp. 70,*
- ▶ Iepriekšējās dozēšanas aizbīdņu aizvēršana,
- ▶ Mēslošanas līdzekļa iepildīšana, *nodaļā 6.9 - Mašīnas iepildīšana - Lpp. 72.*
- ▶ Mašīnas iestatījumu veikšana (darba platums, izkliešanas daudzums utt.).
 - ▷ Skatīt Mašīnas vadības lietošanas instrukciju

Izkliedēšana

- ▶ Braukšana uz izkliedēšanas vietu
- ▶ Jūgvārpstas ieslēgšana.
- ▶ Iepriekšējās dozēšanas aizbīdņu atvēršana un izkliedēšanas brauciena sākšana,
 - ▷ Skatīt Mašīnas vadības lietošanas instrukciju
- ▶ Izkliedēšanas sākšana,
- ▶ Izkliedēšanas brauciena beigšana un iepriekšējās dozēšanas aizbīdņu aizvēršana,
- ▶ Jūgvārpstas izslēgšana.

Tīrīšana/apkope

- ▶ Atlikuma iztukšošana,
- ▶ Mašīnas novietošana stāvēšanai, *nodaļā 7.7 - Mašīnas novietošana stāvēšanai un nokabināšana - Lpp. 99,*
- ▶ Mašīnas tīrīšana un apkope, *nodaļā 9 - Apkope un uzturēšana - Lpp. 104.*

7.4.2 Norādījumi par izkliedēšanas tabulu

Izkliedēšanas tabulas vērtības tika noteiktas ražotāja pārbaudes iekārtā.

Tam izmantotie mēslošanas līdzekļi tika saņemti no minerālmēslu ražotājiem vai tirgotājiem. Pieredze liecina, ka Jūsu rīcībā esošajam mēslošanas līdzeklim — arī tad, ja apzīmējums ir identisks, — glabāšanas, transportēšanas un daudzu citu apstākļu dēļ var būt atšķirīgas izkliedēšanas īpašības.

Līdz ar to izkliedēšanas tabulā dotajiem mašīnas iestatījumiem varētu būt cits izkliedēšanas daudzums un ne tik labs mēslojuma sadalījums.

Tādēļ ievērojiet šādus norādījumus:

- Noteikti jāpārbauda faktiskais izkliedēšanas daudzums, veicot kalibrēšanas testu.
- Ar "Praxis" pārbaudes komplektu (*4.4.3.2 Praktisko testu komplekts (PPS 5)* speciālais aprīkojums) pārbaudiet mēslošanas līdzekļa sadalījumu darba platumā.
- Izmantojiet tikai tos minerālmēslus, kas ir ierakstīti izkliedēšanas tabulā.
- Informējiet mūs, ja izkliedēšanas tabulā nevarat atrast kādu minerālmēslu veidu.
- Precīzi ievērojiet iestatīšanas vērtības. Arī neliela iestatījuma novirze var būtiski iespaidot izkliedēšanas rezultātu.

Izmantojot karbamīdu, jo īpaši jāpievērš uzmanība turpmāk minētajai informācijai:

- Sakarā ar minerālmēslojuma importu karbamīds ir pieejams ar atšķirīgu kvalitāti un graudainību. Tādēļ ir nepieciešami citi iestatījumi.
- Karbamīdam ir lielāka jutība uz vēju un lielāka mitruma uzņēmība kā citiem minerālmēsliem.



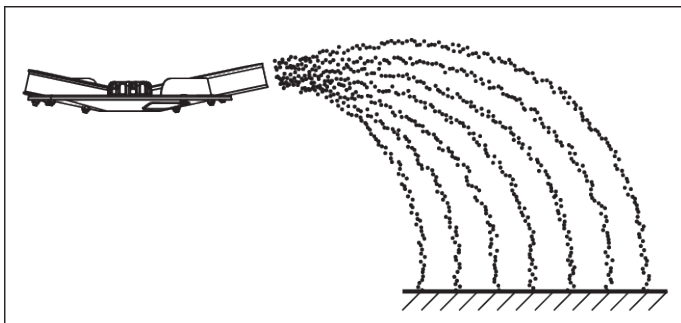
Par pareizi veiktiem izkliešanas iestatījumiem atbilstoši faktiski izmantotajam mēslošanas līdzeklim atbild lietotājs.

Mašīnas ražotājs ir skaidri norādījis, ka neuzņemas atbildību par zaudējumiem, kas radušies saistībā ar izkliešanas kļūdām.

7.4.3 Mašīnas iestatīšana, izmantojot ISOBUS termināli

Izmantojot ISOBUS termināli, iespējams veikt nepieciešamos iestatījumus mēslošanas līdzekļa izkliešanai.

■ *Piemērs izkliešanai uz lauka normālas mēslošanas gadījumā*

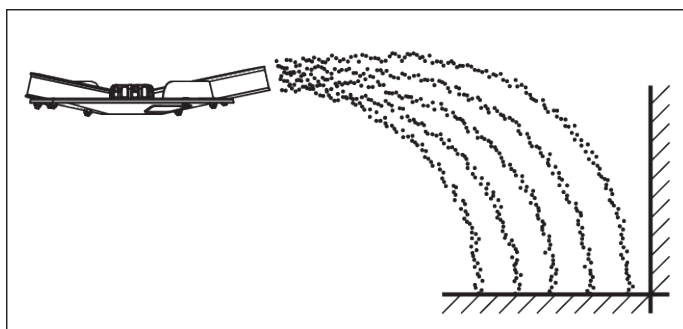


Att. 61: Izkliešana uz lauka normālas mēslošanas gadījumā

Izkliešot uz lauka normālas mēslošanas gadījumā izveidojas simetrisks izkliešanas rezultāts. Izmantojot pareizu vadības iestatījumu (skat. datus izkliešanas tabulā), mēslojums tiek sadalīts vienmērīgi.

- ▶ Ņemiet vērības no izkliešanas tabulas un ievadiet tās izvēlnē Mēslojuma iestat.:
 - ▷ Izvadāmais daudzums
 - ▷ Darba platums
 - ▷ Uzdevuma punkts
 - ▷ Stand. apgr. sk.
- ▶ Sekojiet norādēm AXENT ISOBUS lietošanas instrukcijā.

■ *Piemērs izkliešanai gar robežu normālas mēslošanas gadījumā*



Att. 62: Izkliedēšana gar robežu normālas mēslošanas gadījumā

Izkliedējot gar robežu normālas mēslošanas gadījumā, mēslošanas līdzeklis tikpat kā nenonāk pāri lauka robežai. Ir jāpieņem samazināta mēslošana pie lauka robežas.

- ▶ Izmantojiet vērtības, kas norādītas izkliedēšanas tabulā, un ievadiet tās izvēlnē Mēslojuma iestat.:
 - ▷ Izvadāmais daudzums
 - ▷ Darba platums
 - ▷ Uzdevuma punkts
 - ▷ Izvēlēties Izkl. pie r. v.: Robeža.
 - ▷ Daudz. %



Attēla rādījums var atšķirties atkarībā no konfigurētās programmatūras versijas.

- Ievērojiet elektroniskās mašīnas vadības ierīces AXENT ISOBUS lietošanas instrukciju.



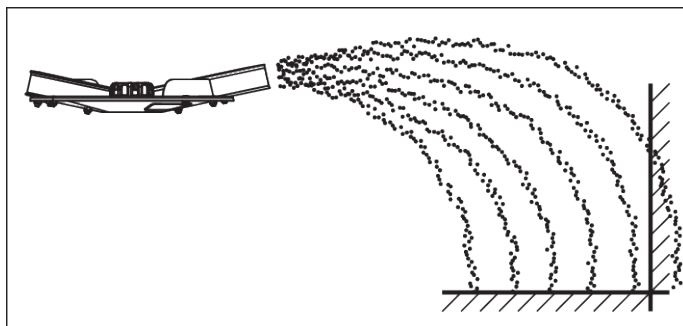
- ▶ Galvenajā izvēlē aktivējiet funkciju izkliedēšanai gar robežu.

Tiek pārņemti iestatījumi no izvēlnes Mēslojuma iestat..

Aktuāli izvēlētais režīms parādās darba attēla augšpusē.

- ▶ Sekojiet norādēm AXENT ISOBUS lietošanas instrukcijā.

■ **Piemērs izkliedēšanai pie malas normālas mēslošanas gadījumā**



Att. 63: Izkliedēšana pie malas normālas mēslošanas gadījumā

Izkliešana pie malas normālas mēslošanas gadījumā ir mēslošanas līdzekļa sadalījums, pie kura vēl nedaudz mēslošanas līdzekļa nonāk pāri lauka malai. Rezultātā gar lauka malu ir tikai nedaudz samazināts mēslojuma daudzums.

- ▶ Nemiet vērtības no izkliešanas tabulas un ievadiet tās izvēlnē Mēslojuma iestat.:
 - ▷ Izvadāmais daudzums
 - ▷ Darba platums
 - ▷ Uzdevuma punkts
 - ▷ Izvēlēties Izkl. pie r. v.: Mala.
 - ▷ Daudz.%



Attēla rādījums var atšķirties atkarībā no konfigurētās programmatūras versijas.

- Ievērojiet elektroniskās mašīnas vadības ierīces AXENT ISOBUS lietošanas instrukciju.



- ▶ Galvenajā izvēlē aktivējiet funkciju izkliešanai pie malas.
Tiek pārņemti iestatījumi no izvēlnes Mēslojuma iestat..
Aktuāli izvēlētais režīms parādās darba attēla augšpusē.
- ▶ Sekojiet norādēm AXENT ISOBUS lietošanas instrukcijā.

7.4.4 Darba platuma iestatīšana

■ Pareizu izkliešanas disku izvēlēšanās

Lai nodrošinātu darba platumu ar dažādu veidu mēslošanas līdzekļiem, ir pieejami dažādi diski.

Izkliešanas diska tips	Darba platums
S4	18 m-28 m
S6	24 m-36 m
S8	30 m-42 m
S10	32 m-48 m
S12	42 m-50 m

Uz katra izkliešanas diska atrodas divas dažādas, pastāvīgi uzstādītas izsviedējlāpstiņas. Izsviedējlāpstiņas ir apzīmētas atbilstoši to tipam.

⚠ BRĪDINĀJUMS!**Savainošanās risks, saskaroties ar rotējošajiem izkliedēšanas diskiem**

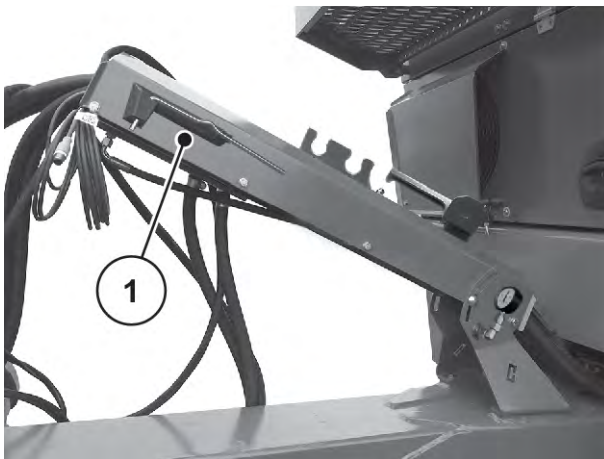
Izkliedēšanas aprīkojums (izkliedēšanas diski, izsviedējlāpstiņas) var aizķert un ievilkāt ķermeņa daļas vai priekšmetus. Pieskaršanās izkliedēšanas aprīkojumam var izraisīt ķermeņa daļu sagriešanu, saspiešanu vai nogriešanu.

- ▶ Obligāti ievērojiet maksimāli pieļaujamo uzkabinašanas augstumu priekšā (V) un aizmugurē (H).
- ▶ Neļaujiet nevienam atrasties mašīnas bīstamajā zonā.
- ▶ Nenoņemiet pie mašīnas tvertnes uzstādīto drošības loku.

Izkliedēšanas diska tips	Izkliedēšanas diski kreisajā pusē	Izkliedēšanas diski labajā pusē
S4	S4-L-200 S4-L-270	S4-R-200 S4-R-270
S4 VxR	S4-L-200 VxR S4-L-270 VxR	S4-R-200 VxR S4-R-270VxR
S6 VxR plus (ar pārklājumu)	S6-L-255 VxR S6-L-360 VxR	S6-R-255 VxR S6-R-360 VxR
S8 VxR plus (ar pārklājumu)	S8-L-390 VxR S8-L-380 VxR	S8-R-390 VxR S8-R-380 VxR
S10 VxR plus (ar pārklājumu)	S10-L-340 VxR S10/S12-L-480 VxR	S10-R-340 VxR S10/S12-R-480 VxR
S12 VxR plus (ar pārklājumu)	S12-L-360 VxR S10/S12-L-480 VxR	S12-R-360 VxR S10/S12-R-480 VxR

■ Disku demontāža un montāža

Iestatīšanas svira ir nepieciešama kā instruments, lai veiktu noteiktu mašīnas daļu montāžu un demontāžu. Tā atrodas mašīnas priekšpusē.



Att. 64: Iestatīšanas sviras novietojums

[1] Iestatīšanas svira (braukšanas virziena kreisajā pusē, šļūtenes novietne)

⚠ BĪSTAMI!

Savainošanās risks strādājoša motora dēļ

Strādājot pie mašīnas, neapturot motoru, var gūt smagus savainojumus ar mehāniskajām daļām vai izplūstošu mēslošanas līdzekli.

- ▶ Nekādā gadījumā **neveiciet** izkliešanas disku montāžu vai demontāžu, kamēr darbojas motors vai ir ieslēgta traktora jūgvārpsta.
- ▶ Izslēdziet traktora motoru.
- ▶ Izņemiet aizdedzes atslēgu.

Izkliešanas disku demontāža

- ▶ Ar iestatīšanas sviru atskrūvējiet izkliešanas diska kupoluzgriezni.



Att. 65: Kupoluzgriežņa atskrūvēšana

- ▶ Noskrūvējiet kupoluzgriezni.
- ▶ Noņemiet disku no rumbas.
- ▶ Iestatīšanas sviru atkal nolieciet tam paredzētajā turētājā. Skatīt *Att. 64 Iestatīšanas sviras novietojums*



Att. 66: Kupoluzgriežņa noskrūvēšana

Izkliešanas disku montāža

- ✓ Traktora motors ir apturēts un nodrošināts pret nejaušu ieslēgšanu.
- ✓ Kreiso izkliešanas disku uzstādiat braukšanas virzienā kreisajā pusē un labo izkliešanas disku braukšanas virzienā labajā pusē.
 - Rīkojieties uzmanīgi, lai nesamainītu vietām labās un kreisās puses izkliešanas diskus.
 - Turpmāk montāžas norise tiek aprakstīta kreisajam izkliešanas diskam
 - Atbilstoši šiem norādījumiem veiciet labās puses izkliešanas diska montāžu.
- ▶ Kreiso disku uzlieciat uz kreisās puses diska rumbas.
Izkliešanas diskam uz rumbas ir jāpieguļ taisni (nepieciešamības gadījumā jānotīra netīrumi).



Izkliešanas diska ietveres tapām kreisajā un labajā pusē ir atšķirīgs novietojums. Pareizo izkliešanas disku uzstādiat tikai tad, ja tas precīzi ievietosies diska ietverē.

- ▶ Uzmanīgi uzskrūvējiet kupoluzgriezni (nesašķiebiat).
- ▶ Kupoluzgriezni pievelciat, pielietojot apm. 38 Nm griezes momentu.



Kupoluzgriežņiem iekšpusē ir rievojums, kas neļauj tiem pašiem atskrūvēties. Šim rievojumam jābūt jūtāmam pievilkšanas laikā, pretējā gadījumā kupoluzgriežnis ir nodilis un tas ir jānomaina.

- ▶ Ar roku pagriežot izkliešanas disku, pārbaudi, vai izeja starp izmetējlapstiņām un padevi ir brīva.

7.4.5 Padeves punkta iestatīšana



Mašīnai ir elektroniska padeves punkta iestatīšana. Elektroniska padeves punkta iestatīšana ir aprakstīta atsevišķajā mašīnas vadības ierīces lietošanas instrukcijā. Šī papildu instrukcija tiek piegādāta kopā ar mašīnas vadības ierīci.

Izvēloties izkliešanas diska tipu, iespējams pielāgot konkrētu darba platuma diapazonu. Mainot padeves punktu, var precīzāk iestatīt darba platumu un pielāgot izkliešanas dažādiem mēslošanas līdzekļu veidiem.

Padeves punkta iestatījums ir redzams sānu skalas līknē.

- **Pārstatīšana mazāku skaitļu virzienā:** mēslošanas līdzeklis tiks izsviests agrāk. Šādi tiek panākts izkliešanas rezultāts mazākiem darba platumiem.
- **Pārstatīšana lielāku skaitļu virzienā:** mēslošanas līdzeklis tiks izsviests vēlāk un tas tiks izsviests vairāk uz ārpusi pārklāšanās zonā. Šādi tiek panākts izkliešanas rezultāts lielākiem darba platumiem.



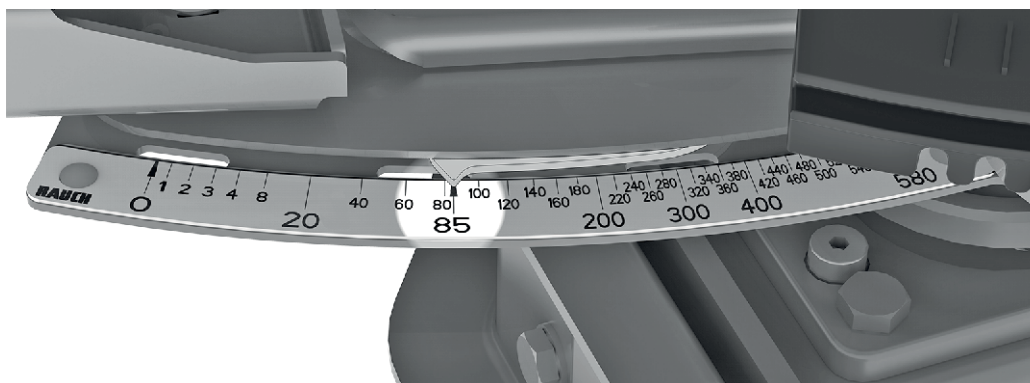
Att. 67: Rādījums padeves punktam (piemērs)

7.4.6 Izkliešanas daudzuma iestatīšana



Mašīnai ir elektroniska aizbīdņa aktivēšana, lai mēslojuma izkliešanas mehānismā iestatītu izkliešanas daudzumu.

Dozēšanas aizbīdņa elektroniskā vadība ir aprakstīta atsevišķajā mašīnas elektroniskās vadības ierīces lietošanas instrukcijā.



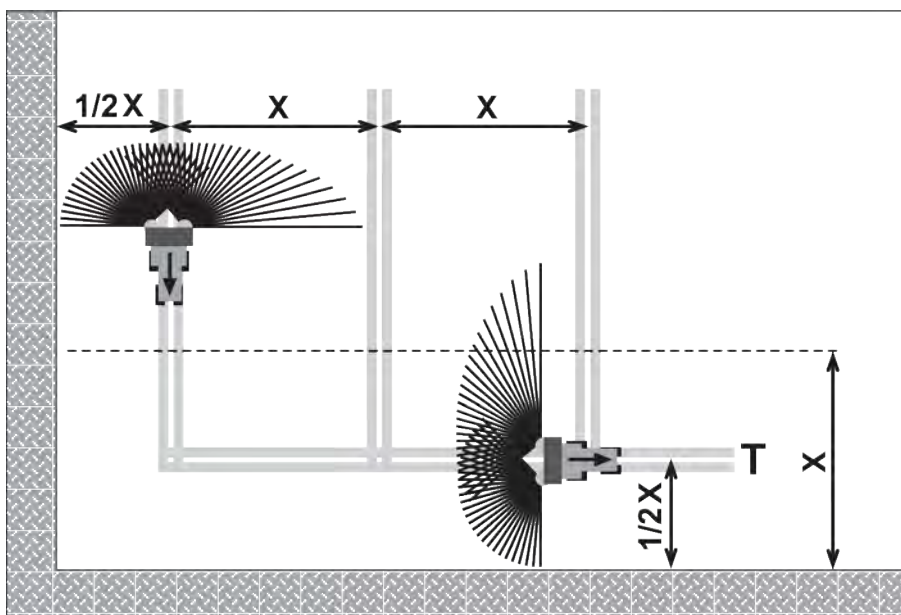
Att. 68: Skala izkliešanas daudzuma rādījumam

7.4.7 Izkliešana apgriešanās joslā

Lai panāktu labu minerālmēslojuma sadalījumu apgriešanās joslā, svarīga ir tehnoloģisko sliežu precīza izveidošana.

Izkliešana gar robežu

Izkliešana apgriešanās joslā, to veicot ar robežas izkliešanas režīmu (apgriezienu skaita samazinājums, padeves punkta regulēšana un apjoma samazināšana).



Att. 69: Izkliešana gar robežu

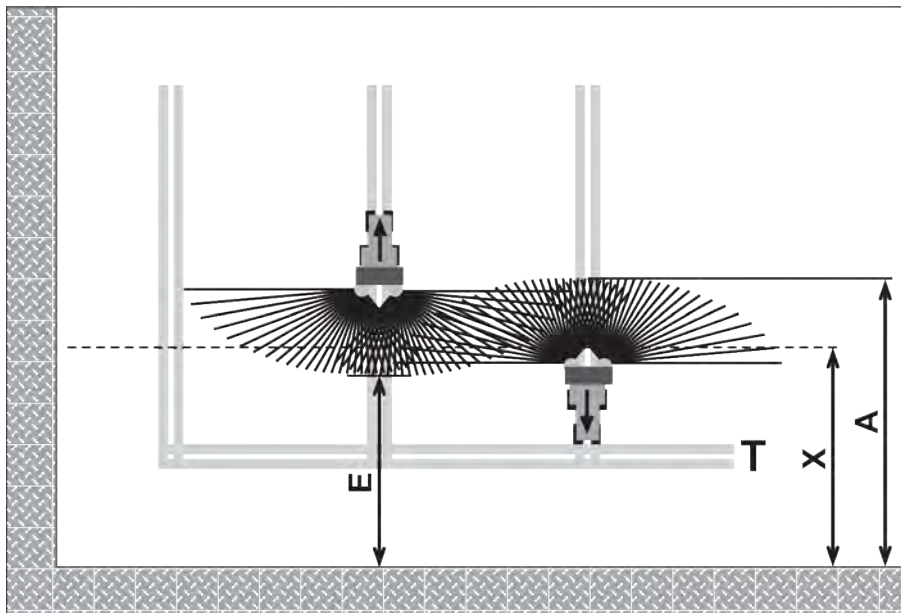
[T] Apgriešanās joslas tehnoloģiskā sliede

[X] Darba platums

- Apgriešanās joslas tehnoloģiskā sliede [T] jāizveido attālumā, kas no lauka malas ir puse no darba platuma [X].

Pēc izkliedēšanas apgriešanās joslas tehnoloģiskajā sliedē, turpinot tālāku izkliedēšanu uz lauka, ņemiet vērā:

- izslēdziet robežas izkliedēšanas ierīci.



Att. 70: Normāla izkliedēšana

- | | |
|---|--|
| [A] Izkliedēšanas vādekļa beigas, iebrūcot apgriešanās joslas tehnoloģiskajā sliedē | [T] Apgriešanās joslas tehnoloģiskā sliede |
| [E] Izkliedēšanas vādekļa beigas, turpinot izkliedēšanu uz lauka | [X] Darba platums |

Dozēšanas aizbīdņi, braucot turp un atpakaļ dažādos attālumos no lauka malas apgriešanās joslā, ir jāaizver un jāatver.

Izbraukšana no apgriešanās joslas tehnoloģiskās sliedes

- ▶ **Atveriet** dozēšanas aizbīdņus, kad ir izpildīts šāds nosacījums:
 - ▷ izkliedēšanas vādekļa beigas uz lauka [E] atrodas apmēram pusi darba platuma + 4 līdz 8 m no apgriešanās joslas lauka malas.

Traktors atkarībā no mēslošanas līdzekļa izsviešanas attāluma atrodas uz lauka dažādā dziļumā.

Iebraukšana apgriešanās joslas tehnoloģiskajā sliedē.

- ▶ Dozēšanas aizbīdņi jāaizver **pēc iespējas vēlāk**.
 - ▷ Ideālā gadījumā izkliedēšanas vādekļa beigas uz lauka [A] atrodas apmēram 4 līdz 8 m tālāk par apgriešanās joslas darba platumu [X].
 - ▷ Atkarībā no mēslošanas līdzekļa izsviešanas attāluma un darba platuma tas ne vienmēr ir iespējams.
- ▶ Alternatīva tam ir izbraukšana caur apgriešanās joslas tehnoloģisko sliedi vai 2. apgriešanās joslas tehnoloģiskās sliedes ierīkošana.

Ievērojot šos norādījumus, nodrošināsiet apkārtējai videi draudzīgu un ekonomisku darba metodi.

7.4.8 Izkliedēšana sāniski pret nogāzi

Braucot sāniski pret nogāzi, mašīna var saslīdēt. Izmantojot stūres iekārtu ar stūres asi (speciālais aprīkojums), iespējams ierobežot saslīdēšanu nogāzēs. Šim nolūkam izmantojiet stūres iekārtas datoru.



Stūres iekārtas datora vadībai ņemiet vērā stūres iekārtas ar stūres asi lietošanas instrukciju. **TRAIL-Control** no **Müller Elektronik**.

TRAIL-Control atbalsta Jūs šādi:

- Stūres iekārtas dators notur mašīnu traktora sliedē.
- Strādājot nogāzēs, **TRAIL-Control** mašīnu virza uz augšu, lai tā neizslīdētu no traktora sliedes.

⚠ BRĪDINĀJUMS!

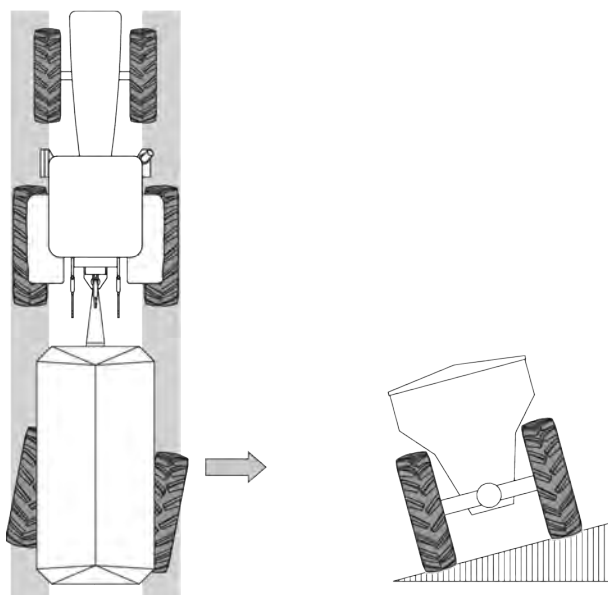
Nelaimes gadījumu risks, neveiktas TRAIL-Control kalibrēšanas rezultātā

Ja vidējā pozīcija nav kalibrēta, mašīna var novirzīties no traktora sliedes.

Tas var izraisīt ceļu satiksmes negadījumu.

Pirms braukšanas pa ceļu noteikti ievērojiet:

- ▶ Kalibrēt TRAIL-Control; skatīt TRAIL-Control lietošanas instrukciju no Müller Elektronik.
- ▶ Braucot taisni uz priekšu, pārliedzinieties, ka mašīna tiek vilkta vienā līnijā aiz traktora.
- ▶ Izslēgt TRAIL-Control.



Att. 71: Stūres iekārta ar stūres asi (speciālais aprīkojums)



TRAIL-Control izmantot tikai izkliedēšanas laikā.

7.5 Sauso organisko mēslojumu un kaļķu izkliedēšana

■ UNIVERSAL-PowerPack

7.5.1 Izkliedēšanas process

Noteikumiem atbilstoša mašīnas lietošana nozīmē ražotāja noteikto lietošanas, apkopes un uzturēšanas noteikumu ievērošanu. Tādēļ pie **izkliedēšanas darba** vienmēr pieder arī **Sagatavošanas** un **Tīrīšanas/Apkopes** darbības.

- Izkliedēšanas darbus veiciet saskaņā ar zemāk norādīto secību.

Sagatavošana

- ▶ Mašīnas pievienošana traktoram, *nodaļā 6.6 - Mašīnas pievienošana traktoram - Lpp. 51.*
- ▶ Iepildīšanas sieta demontāža, *nodaļā 6.7.2 - Iepildīšanas sieta demontāža - Lpp. 61*
- ▶ Sadalītājpłāksnes demontāža, *nodaļā 6.7.3 - Sadalītājpłāksnes demontāža - Lpp. 62*
- ▶ Mēslojuma izkliedēšanas mehānisma pievienošana mašīnai, *nodaļā 6.7 - Izkliedēšanas mehānisma pievienošana pie mašīnas - Lpp. 60,*
- ▶ Iepriekšējās dozēšanas aizbīdņu aizvēršana,
- ▶ Mēslošanas līdzekļa iepildīšana, *nodaļā 6.9 - Mašīnas piepildīšana - Lpp. 72.*
- ▶ Mašīnas iestatījumu veikšana (blīvums, braukšanas ātrums, izkliedēšanas daudzums utt.).
 - ▷ Skatīt Mašīnas vadības lietošanas instrukciju

Izkliedēšana

- ▶ Braukšana uz izkliedēšanas vietu
- ▶ Jūgvārpstas ieslēgšana.
- ▶ Iepriekšējās dozēšanas aizbīdņu atvēršana un izkliedēšanas brauciena sākšana,
 - ▷ Skatīt Mašīnas vadības lietošanas instrukciju
- ▶ Izkliedēšanas sākšana,
- ▶ Izkliedēšanas brauciena beigšana un iepriekšējās dozēšanas aizbīdņu aizvēršana,
- ▶ Jūgvārpstas izslēgšana.

Tīrīšana/apkope

- ▶ Atlikuma iztukšošana,
- ▶ Mašīnas novietošana stāvēšanai, *nodaļā 7.7 - Mašīnas novietošana stāvēšanai un nokabināšana - Lpp. 99*
- ▶ Mašīnas tīrīšana un apkope, *nodaļā 9 - Apkope un uzturēšana - Lpp. 104.*

7.5.2 Padeves punkta iestatīšana

⚠ BĪSTAMI!**Savainošanās risks strādājoša motora dēļ**

Strādājot pie mašīnas, neapturot motoru, var gūt smagus savainojumus ar mehāniskajām daļām vai izplūstošu mēslošanas līdzekli.

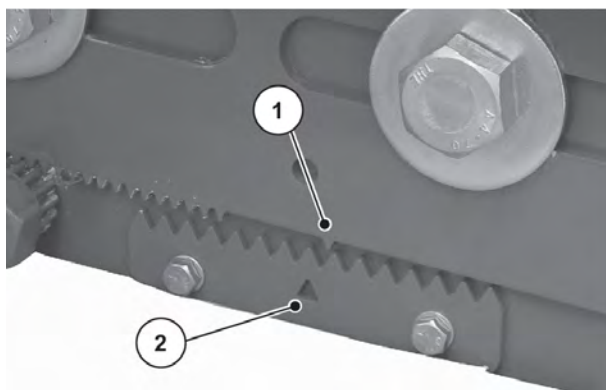
- ▶ Nekad neveiciet atlikušā daudzuma iztukšošanai nepieciešamās darbības ar ieslēgtu motoru/ieslēgtu kardānvārpstu.
- ▶ Izslēdziet traktora motoru.
- ▶ Izņemiet aizdedzes atslēgu.
- ▶ Neļaujiet nevienam atrasties **bīstamajā zonā**.

Universāls izkliešanas mehānisms rūpnīcā ir iestatīts neitrālā stāvoklī mēslojuma un kaļķa vienmērīgai sadalīšanai.



Att. 72: Normāls izkliešanas rezultāts, padeves punkts neitrālā stāvoklī

Abas neitrālās pozīcijas atzīmes ir izvietotas pa vidu.



Att. 73: Padeves punkts neitrālā stāvoklī

[1] Atzīmes zobs

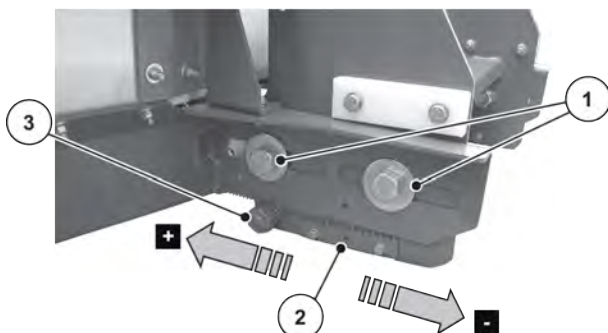
[2] Neitrālā stāvokļa atzīme



Stiprināšanas skrūvju pievilkšanas moments: 300 Nm

■ **Izkliešanas rezultāta optimizēšana atbilstoši mēslojuma veida un kaļķa veida īpašībām**

Padeves punktu iespējams noregulēt manuāli, pārvietojot universālā izkliešanas mehānisma bīdāmo daļu uz priekšu vai atpakaļ.



Att. 74: Padeves punkta iestatīšana

[1] Stiprināšanas skrūves

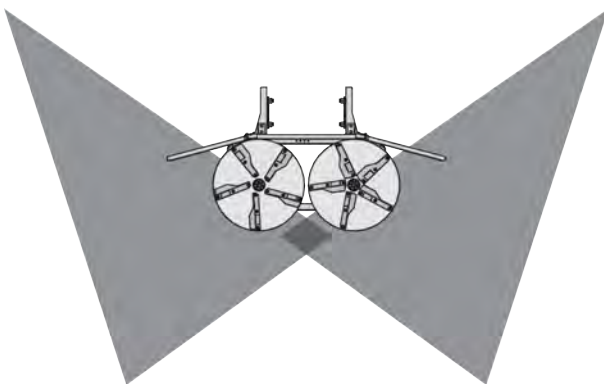
[3] Regulēšanas skrūve

[2] Neitrālā stāvokļa atzīme

- ▶ Atskrūvējiet stiprināšanas skrūves [1] ar uzgriežņu atslēgu SW 36 katrā pusē.

Par maz kaļķa vidū:

- ▶ Pagrieziet regulēšanas skrūvi [3] ar uzgriežņu atslēgu SW 36, lai bīdāmo daļu pavirzītu atpakaļ braukšanas virzienā [+].



Att. 75: Par maz mēslojuma vai kaļķa vidū

Padeves punkts pārvietojas uz priekšu.

Par daudz mēslojuma vai kaļķa vidū:

- ▶ Pagrieziet regulēšanas skrūvi [3] ar uzgriežņu atslēgu SW 36, lai bīdāmo daļu pavirzītu uz priekšu braukšanas virzienā [-].



Att. 76: Par daudz mēslojuma vai kaļķa vidū

Padeves punkts pārvietojas uz aizmuguri.

7.5.3 Mašīnas iestatīšana kaļķa izkliedēšanai

Iepriekšējās dozēšanas aizbīdņi un padeves lentes ātrums atkarībā no braukšanas ātruma nosaka kaļķa izkliedēšanas daudzumu.

- ▶ AXENT ISOBUS elektroniskajā mašīnas vadības ierīcē aktivizējiet darba režīmu Kaļķošana AUTO km/h.



Mašīnas pārkraušanas funkcija kombinācijā ar universālo izkliedēšanas mehānismu ir aprakstīta atsevišķajā elektroniskās vadības ierīces lietošanas instrukcijā. Šī lietošanas instrukcija ir mašīnas elektroniskās vadības ierīces AXENT ISOBUS sastāvdaļa.

- ▶ Veiciet iestatījumus:
 - ▷ Darba platums
 - ▷ Izvadāmais daudzums
 - ▷ Izkliedēšanas diska tips
 - ▷ Plūsmas koeficientsiestatījumus atradīsiet zemāk esošajā tabulā.
- ▶ Uzsāciet izkliedēšanu ar mašīnas vadības ierīci AXENT ISOBUS.

Ieslēdzas padeves lente.

Sāk darboties atsūkšanas veltnītis.

■ **Plūsmas koeficients kaļķa veidiem (UNIVERSAL-PowerPack)**

- Izvadīšanas daudzums pie 10 km/h un ar 30 cm iepriekšējās dozēšanas aizbīdņu atvērumu

Kaļķa veids	Blīvums (kg/m ³)	Maluma pakāpe	Plūsmas koeficients	Sausā substance (%)	Darba platums (m):	Daudzums maks. (kg/ha)
Nedzēsts kaļķis, malts	1100	1	0,88	100	10	9700
Nedzēsts kaļķis, graudains	1100	-	0,88	100	18	5380
Konverterā iegūts kaļķis	1300	2	1,04	90	15	7640
Karbonizācijā iegūts kaļķis	1000	-	0,80	72	12	7340
Jaukts kaļķis	1100	2	0,88	88	12	8080
Ogļskābais kaļķis	1200	2	0,96	92	12	8810
Magnija kaļķis	1100	1	0,88	94	10	10580
Dzēstais kaļķis	900	1	0,72	83	12	6610

Attiecībā uz kaļķa veidiem, kas nav iekļauti sarakstā, plūsmas koeficientu iespējams noteikt, izmantojot tālāk sniegto formulu.

- Plūsmas koeficients (PK) = Blīvums (kg/l) x 0,8

7.6 Atlikuma iztukšošana

Katru dienu pēc izmantošanas iztukšojiet mašīnu. Šādā veidā jūs izvairīsieties no korozijas un nosprostojumiem un saglabāsiet mēslošanas līdzekļa un kaļķa īpašības.

7.6.1 Drošības noteikumi

BĪSTAMI!

Rotējoša izkliešanas diska radīta bīstamība

Strādājot pie mašīnas ar darbībā esošu motoru un rotējošiem izkliešanas diskiem, var gūt smagus savainojumus ar mehāniskajām daļām vai izplūstošu mēslošanas līdzekli.

- ▶ Pirms veicat atlikuma iztukššanu, demontējiet izkliešanas diskus.
- ▶ Neļaujiet nevienam atrasties bīstamajā zonā.

Turklāt nodrošiniet šādus priekšnoteikumus:

- Mašīna ir nodrošināta pret apgāšanos un aizripošanu un droši stāv uz horizontālas, stingras virsmas.
- Mašīna atlikuma iztukšošanas laikā ir piekabināta pie traktora.
- Neviena persona neatrodas bīstamajā zonā.
- AXIS-PowerPack:
 - Izkliešanas diski ir demontēti. Skatīt 7.4.4.2 *Disku demontāža un montāža*
- UNIVERSAL-PowerPack: Universāls izkliešanas mehānisms ir noņemts.



Mēslojuma izkliešanas mehānisms AXIS-PowerPack ir pieslēgts elektroniskai vadības ierīcei. Parādās paziņojums, ka padeves punkts atlikuma iztukšošanas laikā uz laiku tiek pārvietots uz padeves punkta iestatījumu 0.

Ievērojiet AXENT ISOBUS lietošanas instrukciju.

7.6.2 Mašīnas iztukšošana

Atlikušā daudzuma iztukšošanu veic, atverot iepriekšējās dozēšanas aizbīdņus un ieslēdzot padeves lenti.

AXIS-PowerPack

- ▶ Zem mēslojuma izkliešanas mehānisma AXIS-PowerPack novietojiet savākšanas trauku.
- ▶ Sāciet atlikušā daudzuma iztukšošanu ar mašīnas vadības ierīci AXENT ISOBUS.
- ▶ Vienlaicīgi ar mašīnas vadības ierīci AXENT ISOBUS sāciet atlikušā daudzuma iztukšošanu izkliešanas mehānismā.
- ▶ Sekojiet norādījumiem ekrānā.
- ▶ Pēc izkliešanas tvertnes pilnīgas iztukšošanas iztīriet mašīnu. Skatiet 9.2 *Mašīnas tīrīšana*.

UNIVERSAL-PowerPack

- ▶ Iztukšojiet kaļķi lauka galā vai aizvediet atpakaļ uz kaļķa novietni.
- ▶ Sāciet atlikušā daudzuma iztukšošanu ar mašīnas vadības ierīci AXENT ISOBUS.
- ▶ Ar traktoru brauciet uz priekšu, lai kaļķa novietne nenonāktu kontaktā ar padeves lenti.
- ▶ Pēc izkliešanas tvertnes pilnīgas iztukšošanas iztīriet mašīnu. Skatīt nodaļu 9.2 *Mašīnas tīrīšana*.

7.7 Mašīnas novietošana stāvēšanai un nokabināšana

⚠ BRĪDINĀJUMS!

Apgāšanās risks

Mašīna ir vienas ass transportlīdzeklis. Veicot ielādi no vienas puses ar slodzi aizmugurē, mašīna var apgāzties.

Tādējādi personas var gūt savainojumus un ir iespējami materiālie zaudējumi.

- ▶ Novietojiet mašīnu uz horizontālas un stingras pamatnes.
- ▶ Veicot mašīnas ielādi no vienas puses ar slodzi aizmugurē, nekad neatvienojiet to no traktora.

- Stāvēšanai novietojiet tikai **tukšu mašīnu**.
 - ▶ Ar visu velkamo kombināciju uzbrauciet uz horizontālas, stingras novietošanas virsmas.
 - ▶ Izslēdziet traktora dzinēju un izņemiet aizdedzes atslēgu.

■ Pneimatiskā bremžu sistēma

- ▶ Velciet stāvbremzes ārtastu [1].

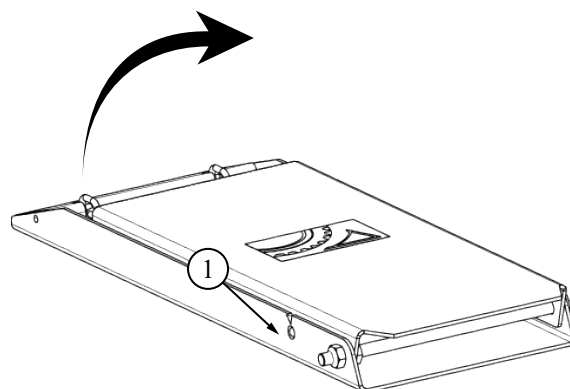
Stāvbremze ir pievilka.



Att. 77: Manuālās stāvbremzes novilkšana

[1] Stāvbremze [2] Darba bremze

- ▶ Izņemiet riteņu atbalsta ķīļus no novietnes pie spārna.
- ▶ Nospiediet bīdāmo tapu [1] un atveriet riteņu atbalsta ķīļus.



Att. 78: Riteņa atbalsta ķīļa atvēršana

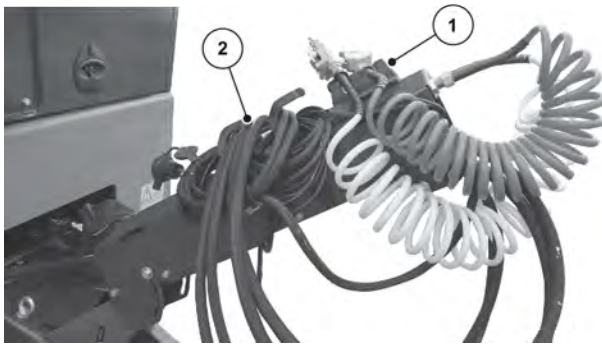
- ▶ Novietojiet atbalsta ķīļus zem abiem riteņiem.



Att. 79: Riteņa atbalsta ķīļa pozicionēšana

- ▶ Izbīdīet hidraulisko balsta pēdu.
- ▶ Atkabinot mašīnu, **vienmēr vispirms** atkabiniet pneimatisko bremžu sistēmas **sarkano lodgalvu** (rezerve) un pēc tam – **dzelteno** lodgalvu.
- ▶ Atvienojiet no traktora elektriskos pieslēgumus.
- ▶ Visus spraudsavienojumus aizsargājiet ar putekļu vāciņiem.
- ▶ Atkabiniet kardānvārpstu no traktora.
- ▶ Nodrošiniet, ka traktora hidrauliskā iekārta nav zem spiediena (**peldošais stāvoklis**).
- ▶ Atvienojiet hidrauliskos pieslēgumus no traktora.
- ▶ Atkabiniet mašīnu no traktora.
- ▶ Demontējiet vadāmās ass žiroskopu (speciālais aprīkojums) un iekariet to tam paredzētajā stiprinājumā.

- ▶ Novietojiet visus pie konsoles esošos kabeļus un šļūtenes virs jūgstieņa tiem paredzētajos stiprinājumos.



Att. 80: Novietnes konsole kabeļiem, hidrauliskajām šļūtenēm un pneimatiskajiem vadiem

- [1] Novietne hidrauliskajām šļūtenēm un elektriskajiem kabeļiem [2] Novietne bremžu sistēmas pneimatiskajiem vadiem

Mašīna ir atkabināta un novietota stāvēšanai.

8 Traucējumi un iespējamie cēloņi

⚠ BRĪDINĀJUMS!

Savainošanās risks, nepareizi novēršot traucējumus

Nekvalificēta personāla novēlota vai nelietpratīgi veikta traucējumu novēršana var būt iemesls smagām traumām, kā arī mašīnas bojājumiem un apkārtējās vides kaitējumam.

- ▶ **Nekavējoties** novērsiet radušos traucējumus.
- ▶ Traucējumu novēršanu paši varat uzņemt tikai tad, ja Jums ir atbilstoša **kvalifikācija**.

Nosacījumi traucējumu novēršanai

- Izslēdziet traktora motoru un nodrošiniet pret neatļautu ieslēgšanu.



Pirms sākat novērst traucējumus, īpašu uzmanību pievēršiet brīdinājumiem nodaļā 3 *Drošība* un 9 *Apkope un uzturēšana*.

Traucējums	Iespējamais cēlonis	Pasākums
Padeves lente nepadod mēslošanas līdzekli mēslojuma izkliedētāja tvertnē	<ul style="list-style-type: none"> • Kardānvārpsta nav pieslēgta vai nav ieslēgta. • Mašīnas vadības ierīce nav ieslēgta. • AXENT tvertne ir tukša. • Mēslojuma izkliedētājs ir pilnībā piepildīts. • AXIS-PowerPack esošie minimālā līmeņa sensori ir netīri vai bojāti. • Iepriekšējās dozēšanas aizbīdņi neatveras. 	<ul style="list-style-type: none"> ▶ Pārbaudiet savienojumus un pieslēgumus. ▶ Pārbaudiet sensoru darbību vai notīriet tos.
Padeves lente padod pārāk maz mēslošanas līdzekļa.	<ul style="list-style-type: none"> • Kardānvārpstas apgriezīgu skaitu nav pietiekams. • Iepriekšējās dozēšanas aizbīdņi neatveras pilnīgi. • Izkliedējamā materiāla konsistence nav piemērota izkliedēšanai ar mašīnu. 	

Traucējums	Iespējamais cēlonis	Pasākums
Padeves lente buksē.	<ul style="list-style-type: none"><li data-bbox="719 315 1099 383">• Padeves lentes spriegums nav pareizi iestatīts.	▶ Nospriegojiet padeves lenti.

9 Apkope un uzturēšana

9.1 Drošība



Pievērsiet uzmanību brīdinājumiem nodaļā. 3 *Drošība*

Īpaši ievērojiet norādījumus sadaļā 9 *Apkope un uzturēšana*

Īpaši pievērsiet uzmanību turpmākajiem norādījumiem:

- Tikai speciālisti drīkst veikt metināšanas darbus un darbus ar elektroiekārtu un hidraulisko iekārtu.
- Strādājot pie paceltas mašīnas, pastāv **apgāšanās risks**. Vienmēr nodrošiniet mašīnu ar piemērotiem atbalstiem.
- Mašīnas pacelšanai ar pacelšanas iekārtu vienmēr izmantojiet **abas** gredzenveida cilpas tvertnē.
- Mašīnas daļu tuvumā, kas tiek darbinātas attālināti, pastāv **saspiešanas un nogriešanas risks**. Veicot apkopi, pārliecinieties, lai neviens neatrastos kustīgo daļu zonā.
- Rezerves daļām jāatbilst vismaz ražotāja noteiktajām tehniskajām prasībām. Tas ir iespējams ar oriģinālajām rezerves daļām.
- Pirms visu veidu tīrīšanas, apkopes un uzturēšanas darbiem, kā arī novēršot traucējumus, apturiet traktora dzinēju, izņemiet aizdedzes atslēgu un pagaidiet, kamēr visas mašīnas kustībā esošās daļas pilnībā apstājas.
- Veicot mašīnas vadību, izmantojot vadības ierīci, iespējami papildu riski un bīstamas situācijas, ko rada attālināti vadāmas mašīnas daļas.
 - Atvienojiet strāvas padevi starp traktoru un mašīnu.
 - Atvienojiet strāvas padeves kabeli no akumulatora.
- Remontdarbus drīkst veikt **TIKAI specializētā un pilnvarotā remontdarbnīcā**.
- Hidrauliskajā lokā atrodas divas slāpekļa tvertnes. Tie arī pēc sistēmas izslēgšanas atrodas zem atlikušā spiediena. Lēnām un piesardzīgi atveriet hidrauliskā loka skrūvsavienojumus.

■ **Apkopju plāns**

Šis apkopju plāns ir spēkā normāli noslogotiem transportlīdzekļiem. Ja noslogojums ir īpaši augsts, attiecīgi samaziniet apkopes intervālus. Tādējādi Jūs novērsīsiet traktora, mašīnas vai izkļiedēšanas mehānisma bojājumus.



Papildu informāciju var atrast traktora lietošanas instrukcijā.

Uzdevums	pirms pirmās lietošanas reizes													
	Pirms lietošanas		Pēc lietošanas		Pēc pirmajam X stundām		Pēc pirmajam X stundām		Pēc pirmajam X stundām		Pēc pirmajam X stundām		Pēc pirmajam X stundām	
Vērtība (X)														
Tīrīšana														
<i>Tīrīšana</i>			X											
<i>Virzošo veltnu gultņi</i>			X											X
<i>Tīrīšanas ūdens izlaišana</i>			X											X
<i>Dubļu aizsargi un riteņi</i>	X	X												X
<i>Gaisa resīvers</i>												X		
Eļļošana														
<i>Mašīnas daļas</i>									X					X
<i>Bremžu vārpstas gultņi</i>										X				X
<i>Riteņa rumbas gultņi</i>											X			X
<i>Stieņu sistēmas regulētājs</i>										X			X	
<i>Grozāmās sviras gultņi</i>								X						
<i>Dozēšanas aizbīdnis</i>														X X
<i>Izkliedēšanas diska rumba</i>														X X
<i>Pārvadi, ieliktni</i>								X						X X
<i>Padeves punkta regulēšana</i>								X						X X
<i>Universālā izkliedēšanas mehānisma fiksējošās atsperes</i>								X						X X
Pārbaude														

Uzdevums	pirms pirmās lietošanas reizes		Pēc lietošanas																			
	Pirms lietošanas	Pēc lietošanas	Pēc pirmajam X stundām	Pēc pirmajam X stundām	Pēc pirmajam X stundām	Pēc pirmajam X stundām	Pēc pirmajam X stundām	Ik X stundām	Ik X stundām	Ik X stundām	Ik X stundām	Ik X stundām	Ik X stundām	Katru dienu	Katru nedēļu	Ik X nedēļas	Katru ceturksni	Katru gadu	Ik X gadiem	Ik X gadiem	Sezonas sākumā	Sezonas beigās
Vērtība (X)			6	10	30	50	100	20	30	40	50	100	200	500	1000		2		2	6		
<i>Nodilumam pakļautās detaļas</i>												X										
<i>Skrūvsavienojumi</i>	X		X						X													X
<i>Piekabes sakabe</i>													X				X					
<i>Jūgstienis</i>												X					X					
<i>Riteņa uzgrieznis</i>														X			X					
<i>Elektriskie drošinātāji</i>			X										X									X
<i>Elektriskie vadi</i>	X			X									X									X
<i>Apgaismošanas iekārta</i>							X								X							
<i>Elektroniskā vadība</i>	X			X									X									X
<i>Hidraulikas šļūtenes</i>	X									X												X
<i>Slāpekļa tvertnes</i>	X																		X		X	
<i>Hidrauliskais vadības bloks</i>	X																					
<i>Hidrauliskais cilindrs</i>	X															X						
<i>Padeves lentes piedziņa</i>	X															X						
<i>Vadāmās ass gala atdure</i>	X																					
<i>Ass leņķa sensors</i>	X											X										
<i>Piekabes sakabes ierīce</i>	X									X												X
<i>Padeves lentes novietojums</i>	X														X							
<i>Padeves lentes spriegums</i>				X																		

Uzdevums	pirms pirmās lietošanas reizes													
	Pirms lietošanas		Pēc lietošanas		Pēc pirmajam X stundām		Pēc pirmajam X stundām		Pēc pirmajam X stundām		Pēc pirmajam X stundām		Pēc pirmajam X stundām	
Vērtība (X)														
<i>Lentes tīrītājs</i>	X													X
<i>Bremžu sistēma</i>	X													X
<i>Stieņu sistēmas regulētājs</i>														X
<i>Bremžu uzlika</i>												X		X
<i>Riepas</i>	X												X	X
<i>Riteņi</i>	X													X
<i>Riteņa rumbas gultņu atstarpe</i>						X				X				
<i>Riteņa uzgriežņu pievilksana</i>			X											
<i>Bremžu aprēķins</i>										X				X
Detalās nomaiņa														
<i>Hidraulikas šļūtenes</i>														X
<i>Pārvada aksiālais virzuļsūknis</i>						X							X	
<i>Pārvada lentes piedziņa</i>						X							X	
<i>Borta individuālā hidraulika</i>						X							X	

9.2 Mašīnas tīrīšana

■ Tīrīšana



Izkliedējamais materiāls un netīrumi veicina korozijas veidošanos. Lai arī mašīnas komponenti ir izgatavoti no nerūsējoša materiāla, iesakām veikt tūlītēju mašīnas tīrīšanu pēc katras izmantošanas reizes, lai saglabātu tās vērtību.

- ▶ Eļļotas mašīnas tīriet tikai mazgāšanas laukumos, kas aprīkoti ar eļļas atdalītāju.
- ▶ Tīrot ar augstspiediena tīrītāju, ūdens strūklu nekad nevērsiet tieši pret brīdinājuma zīmēm, elektriskajām ierīcēm, hidrauliskajiem mezgliem un gultņiem.
- ▶ Pēc tīrīšanas mēs iesakām **sauso** mašīnu, **it īpaši nerūsējošā tērauda daļas**, apstrādāt ar apkārtējai videi draudzīgu pretkorozijas aizsarglīdzekli.
 - ▷ Pasūtiet pie sava pilnvarotā izplatītāja piemērotu pulēšanas komplektu rūsas plankumu apstrādei.

9.2.1 Virzošo veltnu gultņu tīrīšana

■ Virzošo veltnu gultņi

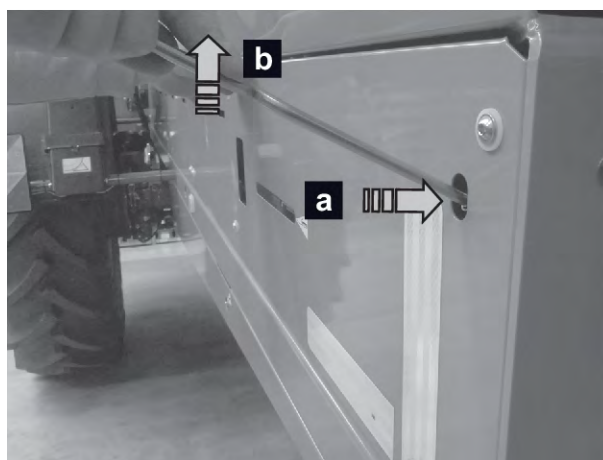
Izkliedēšanas laikā uz padeves lentes vizošajiem veltniem sakrājas putekļi un netīrumi.

- ▶ Notīriet virzošos veltnus. Šim nolūkam Jums jāatver sānu pārsegi.

Turpmākais process apraksta sānu pārsega atvēršanu. Rīkojieties līdzīgi ar visiem sānu pārsegiem. Katrā mašīnas pusē virzošie veltni ir nosegti ar 3 sānu pārsegiem.

- ▶ Iespraudiet iestatīšanas sviru caur sānu pārsegu plāksnes vadotnē.
- ▶ Paceliet iestatīšanas sviru.
Fiksators atbrīvojas.

Sānu pārsegs ir atbloķēts.



Att. 81: Iestatīšanas sviras izmantošana

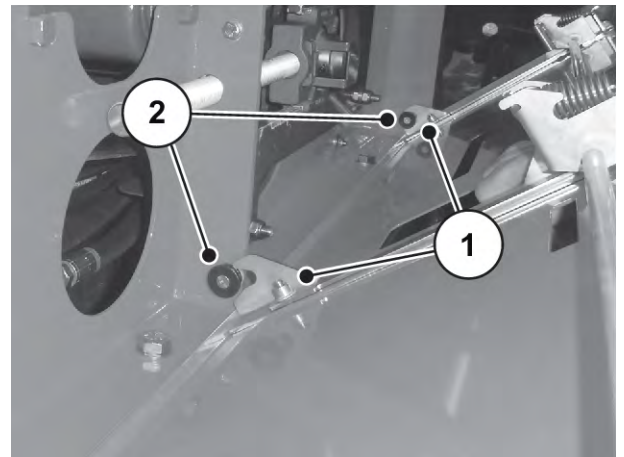
- ▶ Atveriet un noņemiet sānu pārsegu.



Att. 82: Sānu pārsega atvēršana

- ▶ Notīriet virzošos veltņus ar maigu ūdens strūklu.
- ▶ Sānu pārsegu ar apakšējiem plāksnes āķiem [1] ievietojiet rāmja ietverēs [2].
- ▶ Piespiežot ar roku, aizveriet sānu pārsegu virzienā uz augšu.

Sānu pārsegs ir nodrošināts slēgtā stāvoklī.



Att. 83: Sānu pārsega montāža

9.2.2 Tīrīšanas ūdens izlaišana

■ Tīrīšanas ūdens izlaišana

Pēc tīrīšanas mašīnas tvertnē vēl var būt palicis ūdens.

- Tīrīšanas vāka pozīcija un sviras iestatījums: Skatīt 3.11.2 Instrukcijas norādījumu uzlīme

- ▶ Atveriet apkopes lūku braukšanas virziena priekšpusē.
- ▶ Velciet tīrīšanas vāka sviru [1].
Tīrīšanas vāks atveras.
Ūdens iztek.



Att. 84: Tīrīšanas vāka svira

- ▶ Iebīdīet tīrīšanas vāka sviru.

Tīrīšanas vāks ir aizvērts.

9.2.3 Dubļu aizsargu un riteņu tīrīšana

■ *Dubļu aizsargi un riteņi*

- ▶ Regulāri, bet vismaz katru reizi pirms braukšanas pa koplietošanas ceļiem, notīriet dubļu aizsargus un riteņus.

9.3 Eļļošanas plāns

Eļļošanas vietas ir izvietotas pa visu mašīnu un daļēji marķētas ar norādījuma plāksnīti.



Att. 85: Eļļošanas vietu norādījuma plāksnīte

- ▶ Vienmēr sekojiet, lai norādījuma plāksnītes būtu tīras un salasāmas.

9.3.1 Galvenās mašīnas eļļošanas vietas

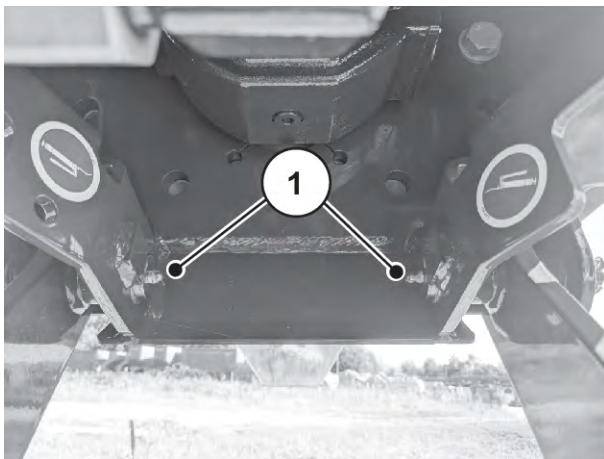
■ Mašīnas daļas

Eļļošanas darbu intervāls: ik pēc 50 darba stundām vai mazāk, strādājot ekstrēmos izkļiedēšanas apstākļos.



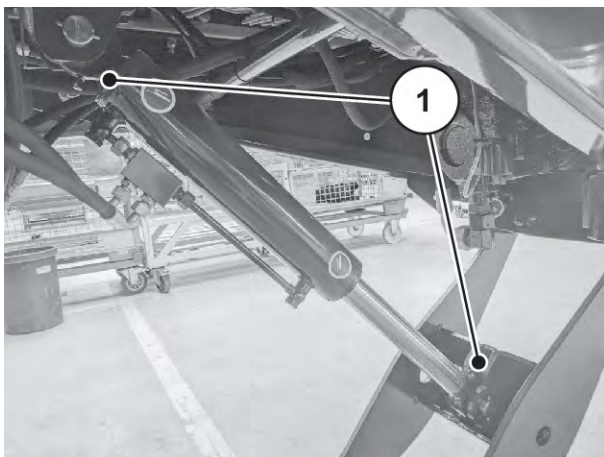
Att. 86: Lodgalvas saījugs

[1] Lodgalvas saījuga eļļošanas vieta



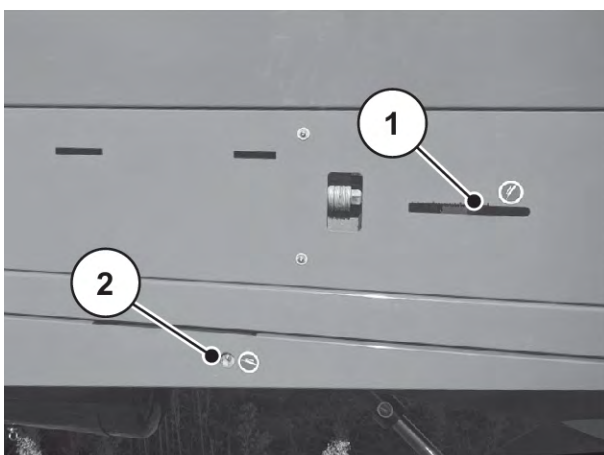
Att. 87: Balsta pēda

[1] Balsta pēdas eļļošanas vieta



Att. 88: Balsta pēdas hidrauliskais cilindrs

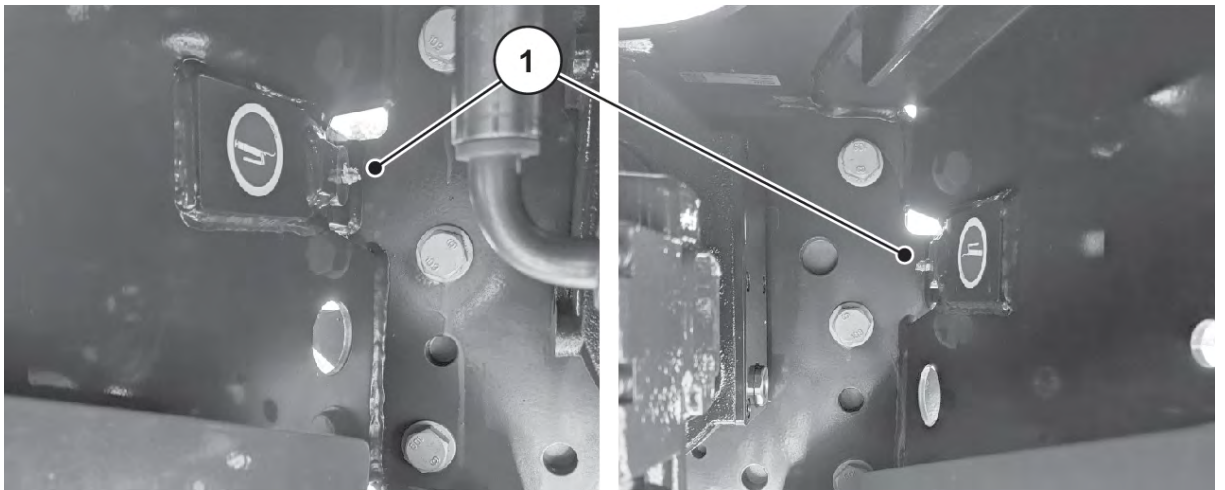
[1] Hidrauliskā cilindra eļļošanas vieta



Att. 89: Lentes piedziņa

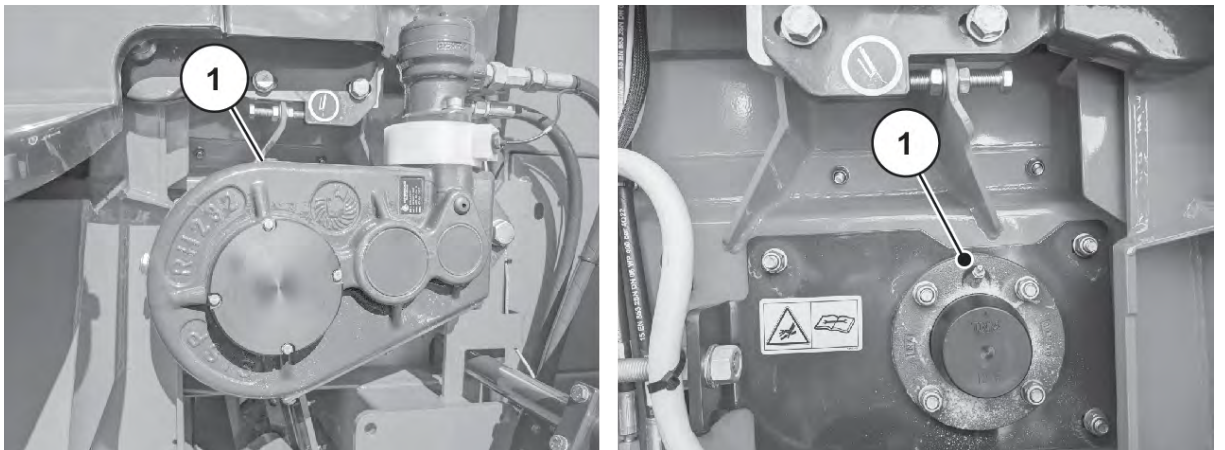
[1] Vadruļļa eļļošanas vieta

[2] Jūgvārpstas eļļošanas vieta



Att. 90: Jūgstienis

[1] Jūgvārpstas eļļošanas vieta



Att. 91: Lentes piedziņa

[1] Padeves lentes piedziņas rullīša eļļošanas vieta

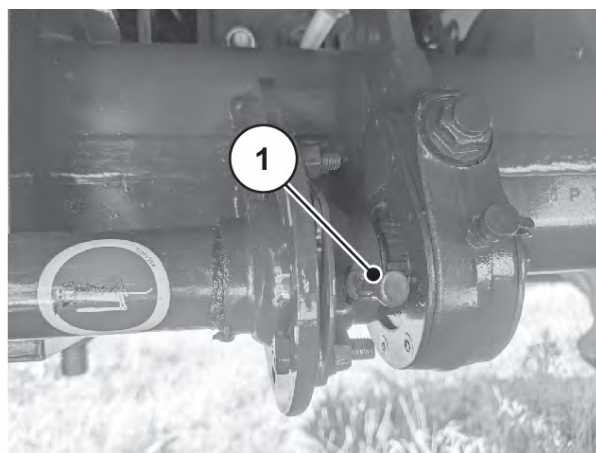
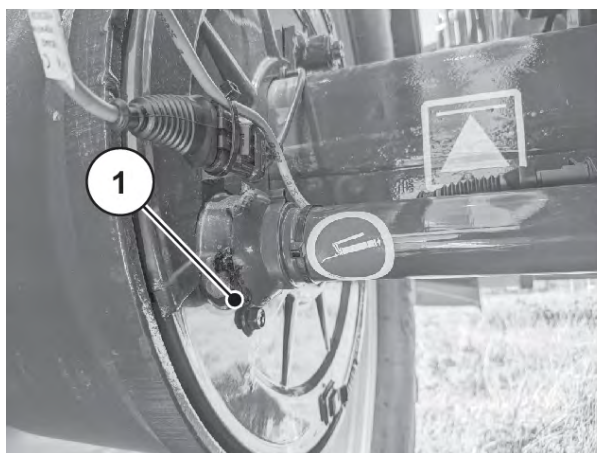
9.3.2 Bremžu vārpstas gultņu eļļošanas vietas

■ *Bremžu vārpstas gultņi*

Eļļošanas darbu intervāls: ik pēc 200 darba stundām un pirms nodošanas ekspluatācijā pēc ilgstošas dīkstāves.

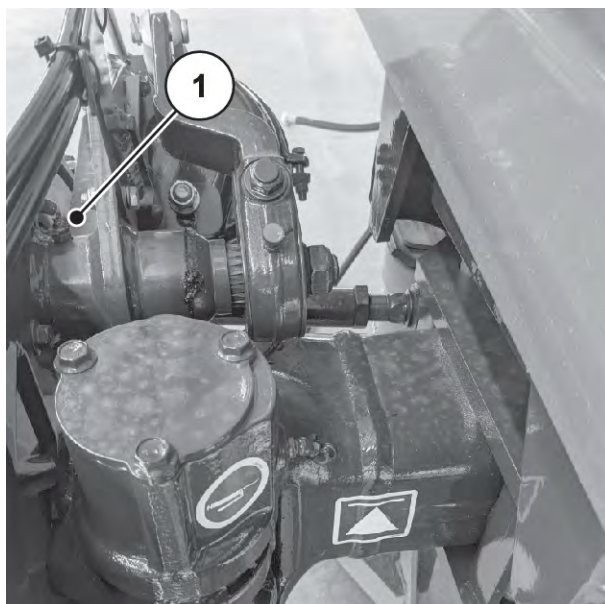


Ievērojiet lietošanas instrukcijas un ass ražotāja norādījumus.



Att. 92: Nekustīgās ass bremžu vārpstas gultņi

[1] Nekustīgās ass eļļošanas vieta



Att. 93: Vadāmās ass bremžu vārpstas gultņi

[1] Bremžu vārpstas gultņu eļļošanas vieta

9.3.3 Riteņa rumbas gultņu eļļošanas vietas

■ Riteņa rumbas gultņi

Eļļošanas darbu intervāls: ik pēc 1000 darba stundām, vēlākais reizi gadā.



levērojiet lietošanas instrukcijas un ass ražotāja norādījumus.

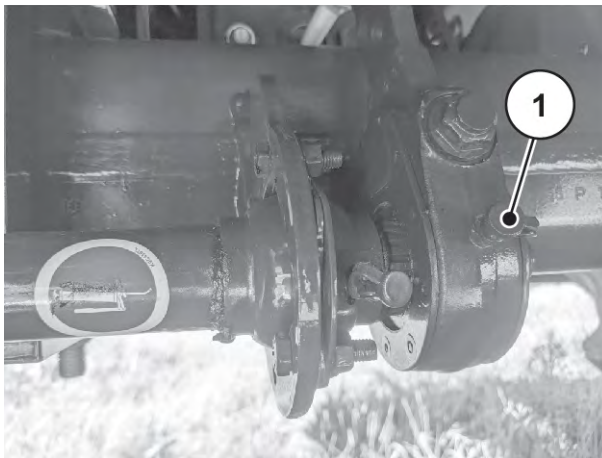
9.3.4 Stieņu sistēmas regulētāja eļļošanas vietas

■ Stieņu sistēmas regulētājs

Eļļošanas darbu intervāls: ik pēc 500 darba stundām, vēlākais reizi gadā.

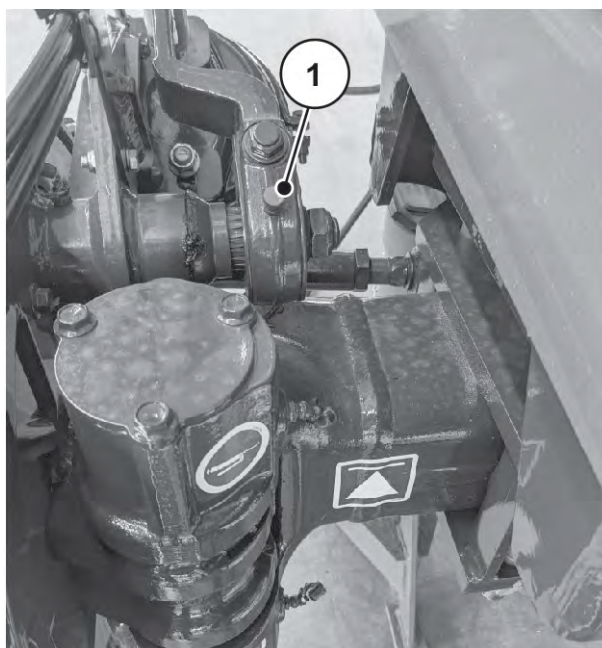


ievērojiet lietošanas instrukcijas un ass ražotāja norādījumus.



Att. 94: Nekustīgās ass stieņu sistēmas regulētājs

[1] Stieņu sistēmas regulētāja eļļošanas vieta



Att. 95: Vadāmās ass stieņu sistēmas regulētājs

[1] Stieņu sistēmas regulētāja eļļošanas vieta

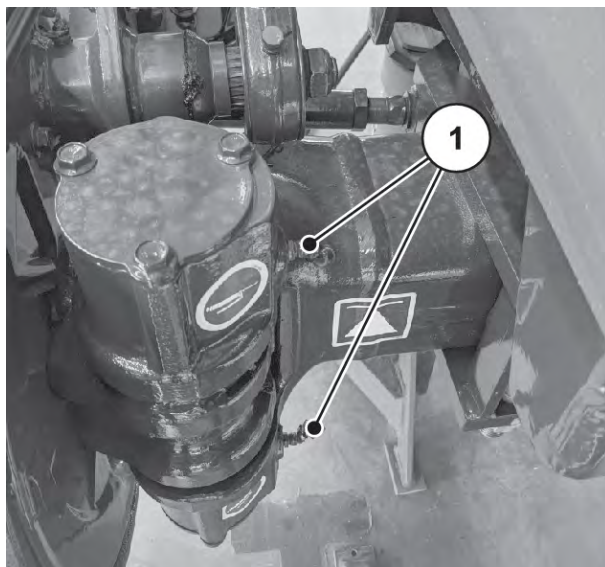
9.3.5 Vadāmās ass eļļošanas vietas

■ Grozāmās sviras gultņi

Eļļošanas darbu intervāls: ik pēc 40 darba stundām.



Ievērojiet lietošanas instrukcijas un ass ražotāja norādījumus.



Att. 96: Vadāmā ass

[1] Grozāmās sviras gultņu eļļošanas vieta

9.3.6 Mēslojuma izkliedēšanas mehānisma eļļošanas vietas

■ Dozēšanas aizbīdņa eļļošana

■ *Dozēšanas aizbīdnis*

Nodrošiniet dozēšanas aizbīdņa brīvu kustību un regulāri ieziediet.

- Smērvielas: Ziede, eļļa

■ Izkliedēšanas diska rumbas eļļošana

■ *Izkliedēšanas diska rumba*

Nodrošiniet griešanās punktu un slīdošo virsmu brīvu kustību un regulāri ieziediet.

- Smērvielas: Smēre

- Šarnīru, ieliktnu eļļošana
- Pārvadi, ieliktni

Maisītāja piedziņas pārvadi un ieliktni ir paredzēti darbībai bez eļļošanas, taču tos var viegli ieeļļot.

- Smērvielas: Ziede, eļļa

- Padeves punkta regulēšanas sistēmas eļļošana
- Padeves punkta regulēšana

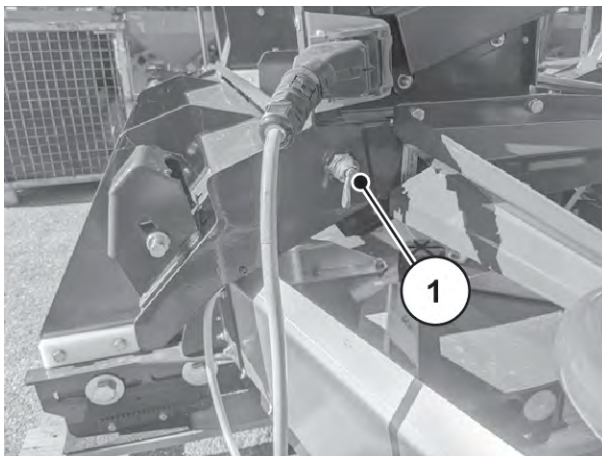
Nodrošiniet regulējamās pamatnes padeves punkta regulēšanas sistēmas brīvu kustību un regulāri ieeļļojiet, no malas uz iekšpusi un no pamatnes uz ārpusi.

- Smērvielas: Eļļa

9.3.7 Universālā izklienēšanas mehānisma eļļošanas vietas

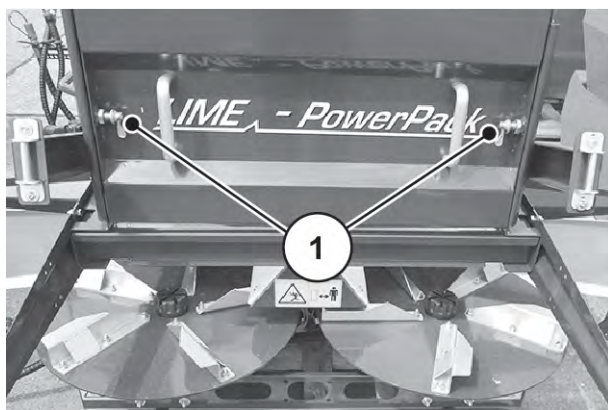
- *Universālā izklienēšanas mehānisma fiksējošās atsperes*

Eļļošanas darbu intervāls: ik pēc 50 darba stundām vai mazāk, strādājot ekstrēmās izklienēšanas apstākļos.



Att. 97: Universālā izklienēšanas mehānisma eļļošanas vieta

- [1] Fiksējošās atsperes eļļošanas vieta, izeja
(attēlā redzama tikai labā puse)



Att. 98: Universālā izkliešanas mehānisma eļļošanas vieta

[1] Fiksējošās atsperes eļļošanas vieta,
atsukāšanas veltnīša aizsargvāks

9.4 Nodilstošās detaļas un skrūvsavienojumi

9.4.1 Nodilumam pakļauto detaļu pārbaude

■ *Nodilumam pakļautās detaļas*

Nodilstošās detaļas: tīrītājs pie AXENT izplūdes, lentes blīvējums AXENT tvertnē, blīvējuma profils pie apkopes lūkas un visas plastmasas daļas.

- ▶ Regulāri pārbaudiet nodilumam pakļautās detaļas.
- ▶ Šīs detaļas ir jānomaina, ja tām ir redzamas nodiluma pazīmes, deformācijas, caurumi vai tās ir novecojušas. Pretējā gadījumā rezultātā radīsies nepareizs izkliešanas rezultāts.
 - ▷ Dilstošo detaļu darbmūžs, cita starpā, ir atkarīgs arī no izmantojamā izkliešanas līdzekļa.
- ▶ Pēc katras sezonas iesakām pārbaudīt mašīnas stāvokli, jo īpaši mašīnas stiprinājuma detaļas, hidraulisko iekārtu, dozēšanas ierīces un padeves lenti, to veicot pie vietējā specializētā izplatītāja.
- ▶ Savlaicīgi nomainiet nolietotos komponentus, lai izvairītos no bojājumu radītajām sekām.
- Visi savienojuma elementi, kas atrodas starp velkamo mašīnu un traktoru, arī ir pakļauti nodilumam. It īpaši tas attiecas uz jūgstieni lodgalvas sajūgā un uz jūgstieņa aci tapu sajūgā.
- Rezerves daļām jāatbilst vismaz ražotāja noteiktajām tehniskajām prasībām. Tas ir iespējams ar oriģinālajām rezerves daļām.

9.4.2 Skrūvsavienojumu pārbaude

■ *Skrūvsavienojumi*

Skrūvsavienojumi rūpnīcā ir pievilkti ar nepieciešamo griezes momentu un nodrošināti. Svārstību un vibrāciju ietekmē, jo īpaši pirmajās darba stundās, skrūvju savienojumi var atskrūvēties.

- ▶ Pārbaudiet visu skrūvsavienojumu stingrību.
Dažas detaļas ir uzstādītas, izmantojot pašfiksējošos uzgriežņus.
- ▶ Šo detaļu montāžai vienmēr izmantojiet jaunus pašfiksējošos uzgriežņus



Ievērojiet standarta skrūvsavienojumu pievilkšanas griezes momentus.

- Skatīt *12.1 Pievilkšanas spēku tabula*

■ **Piekabes sakabe**

- ▶ Pārbaudiet visu skrūvsavienojumu stingrību.
- ▶ Ja nepieciešams, piekabes sakabes skrūvsavienojumu pievelciet ar 560 Nm.

■ **Jūgstienis**

- ▶ Pārbaudiet visu skrūvsavienojumu stingrību.
- ▶ Ja nepieciešams, jūgstieņa sakabes skrūvsavienojumu pievelciet ar 440 Nm.

■ **Riteņa uzgrieznis**

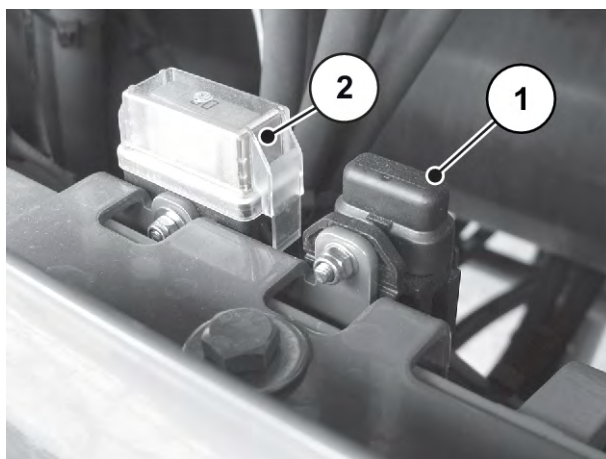
- ▶ Pārbaudiet riteņu uzgriežņu stingrību.
 - ▷ Ik pēc 500 darba stundām **vai pēc 8500 km**
- ▶ Vajadzības gadījumā skrūvsavienojumu pievelciet ar 510 Nm.

9.5 Elektriskās daļas, elektronika

■ **Elektriskie drošinātāji**

Mašīnas strāvas padeve ir nodrošināta ar traktora ISOBUS kabeli.

ISOBUS kabelis ir aprīkots ar **60 ampēru** un **30 ampēru** drošinātāju pret pārslodzi. Drošinātāji atrodas aiz apkopes lūkas.



Att. 99: Drošinātāji uz ISOBUS kabeļa

[1] Drošinātājs 30 A

[2] Drošinātājs 60 A

■ **Elektriskie vadi**

- ▶ Vizuāli pārbaudiet visu elektrisko vadu nodiluma pakāpi.
 - ▷ Īpašu uzmanību pievēršiet ārējiem bojājumiem un plīsumiem.

■ **Apgaismošanas iekārta**

- ▶ Katru dienu pārbaudiet apgaismošanas iekārtu, lai pārliecinātos, ka tā ir nevainojamā stāvoklī.
- ▶ Bojātās daļas nekavējoties nomainiet.
- ▶ Netīrās daļas nekavējoties notīriet.

■ **Elektroniskā vadība**

⚠ BRĪDINĀJUMS!

Savainošanās risks

Elektroniskās vadības pārbaude notiek reālajā laikā. Tas nozīmē, ka mašīnas komponenti uzreiz izpilda izvēlēto funkciju.

- ▶ Neļaujiet nevienam atrasties bīstamajā zonā.

Pārbaudiet šādas elektroniskās vadības ierīces funkcijas:

- Padeves lentes palaide
- Iepriekšējās dozēšanas aizbīdņu atvēršana
- Braukšanas ātruma sensora pārbaude
- Uzpildes līmeņa sensoru pārbaude



Pārbaudiet sensoru un aktuatoru darbību ar elektronisko mašīnas vadības ierīci AXENT ISOBUS.

- Ievērojiet elektroniskās mašīnas vadības ierīces AXENT ISOBUS lietošanas instrukciju.

9.6 Hidrauliskā iekārta

Velkamās mašīnas hidrauliskā iekārta sastāv no viena hidrauliskā loka.

- Vadības bloks ar eļļas padevi no borta aksiālā virzuļsūkņa.

Darba režīmā mašīnas hidrauliskā iekārta atrodas zem augsta spiediena. Eļļas temperatūra iekārtā darba režīmā ir apm. 90°C.

⚠ BRĪDINĀJUMS!

Bīstamība hidraulikas iekārtā augsta spiediena un augstas temperatūras dēļ

Zem augsta spiediena izplūstoši un karsti šķidrumi var izraisīt smagas traumas.

- ▶ Nodrošiniet, lai hidrauliskā iekārta pirms visiem apkopes darbiem ir bez spiediena.
- ▶ Izslēdziet traktora motoru un nodrošiniet, lai to nevarētu atkal iedarbināt.
- ▶ Ļaujiet, lai hidrauliskā iekārta atdziest.
- ▶ Meklējot noplūdes vietas, vienmēr valkājiet aizsargbrilles un aizsargcimdus.

⚠ BRĪDINĀJUMS!

Infekcijas bīstamība hidraulisko eļļu dēļ

Zem augsta spiediena izplūstošas hidrauliskās eļļas var izspiesties cauri ādai un izraisīt infekcijas.

- ▶ Gūstot traumas ar hidraulisko eļļu, nekavējoties uzmeklējiet ārstu.

⚠ BRĪDINĀJUMS!

Neatbilstoši utilizējot hidraulisko un transmisijas eļļu, pastāv apkārtējās vides piesārņojuma risks

Hidrauliskās un transmisijas eļļas bioloģiski pilnībā nenoārdās. Tādēļ eļļa nedrīkst nekontrolēti nonākt apkārtējā vidē.

- ▶ Izplūdušo eļļu savāciet vai ierobežojiet ar smiltīm, zemi vai absorbējošu materiālu.
- ▶ Hidraulikas un transmisijas eļļu savāciet šim nolūkam paredzētā tvertnē un utilizējiet saskaņā ar spēkā esošajiem noteikumiem.
- ▶ Novērsiet eļļas izplūšanu un nokļūšanu kanalizācijā.
- ▶ Novērsiet eļļas nokļūšanu lietus ūdens drenāžā, ierīkojot aizsprostus no smiltīm, zemes vai veicot citus norobežošanas pasākumus.

9.6.1 Pārbaudiet hidraulikas šļūtenes:

- **Hidraulikas šļūtenes**

Hidraulikas šļūtenes ir pakļautas augstam spriegumam. Tās regulāri jāpārbauda un bojājumu gadījumā nekavējoties jānomaina.

- ▶ Regulāri, tomēr ne retāk kā pirms katras sezonas sākuma, vizuāli pārbaudiet, vai hidraulikas šļūtenēm nav bojājumu.
- ▶ Pirms izkliešanas sezonas sākuma pārbaudiet hidraulikas šļūteņu vecumu. Nomainiet hidraulikas šļūtenes, ja to uzglabāšanas un izmantošanas laika periods ir beidzies.
- ▶ Nomainiet hidraulikas šļūtenes, ja konstatējat vienu vai vairākus no turpmāk uzskaitītajiem bojājumiem.
 - ▷ Ārējā pārklājuma bojājums līdz iekšējam kodolam
 - ▷ Ārējā slāņa trauslums (plaisu rašanās)
 - ▷ Šļūtenes deformācija
 - ▷ Šļūtenes kustība ārā no šļūtenes armatūras
 - ▷ Šļūtenes armatūras bojājums
 - ▷ Korozijas dēļ samazināta šļūtenes armatūras stiprība un funkcija

9.6.2 Hidraulikas šļūteņu nomaiņa

■ Hidraulikas šļūtenes

Hidraulikas šļūtenes ir pakļautas novecošanās procesam. Šļūteņu izmantošanas maksimālais ilgums ir 6 gadi, ieskaitot iespējamo glabāšanas laiku līdz 2 gadiem.



Šļūtenes ražošanas datums ir norādīts vienā no šļūtenes armatūrām kā gads/mēnesis (piemēram, 2012/04).

Sagatavošana

- ▶ Pārlicinieties, ka hidrauliskā iekārta nav zem spiediena un ir atdzisusi.
- ▶ Nodrošiniet uztveršanas traukus iztekošai hidrauliskajai eļļai zem atvienošanas punktiem.
- ▶ Sagatavojiet piemērotus saslēgšanas spraudņus, lai novērstu hidrauliskās eļļas izplūšanu no caurulēm, kas netiks mainītas.
- ▶ Sagatavojiet izmantošanai piemērotu darbarīku.
- ▶ Uzvelciet aizsargcimdus un aizsargbrilles.
- ▶ Pārlicinieties, ka jaunā hidraulikas šļūtene atbilst nomaināmās hidraulikas šļūtenes tipam. Jo īpaši jāievēro pareizs spiediena diapazons un šļūtenes garums.

Hidrauliskajā lokā atrodas divas slāpekļa tvertnes. Tie arī pēc sistēmas izslēgšanas atrodas zem atlikušā spiediena.

- ▶ Lēnām un piesardzīgi atveriet hidrauliskā loka skrūvsavienojumus.



Ievērojiet nomaināmo hidraulikas vadu maksimālā spiediena datu atšķirības.

Procesa norise:

- ▶ Atlaidiet šļūtenes uzgali vienā no nomaināmās hidraulikas šļūtenes galiem.
- ▶ Izteciniet no hidraulikas šļūtenes eļļu.
- ▶ Atlaidiet hidraulikas šļūtenei otru galu.
- ▶ Nekavējoties ievietojiet noņemto šļūtenes galu eļļas uztveršanas traukā un aizveriet pieslēgumu.
- ▶ Atbrīvojiet šļūtenes stiprinājumus un noņemiet hidraulikas šļūteni.
- ▶ Pievienojiet jauno hidraulikas šļūteni. Stingri pievelciet šļūtenes armatūras.
- ▶ Nofiksējiet hidraulikas šļūteni ar šļūtenes stiprinājumiem.
- ▶ Pārbaudiet jaunās hidraulikas šļūtenes novietojumu.
 - ▷ Šļūtenei jābūt ievietotai identiski kā vecajai hidraulikas šļūtenei.
 - ▷ Nedrīkst rasties beršanās vietas.
 - ▷ Šļūtene nedrīkst būt sagriezta vai pakļauta spriegojumam.

Hidraulikas šļūtenes ir veiksmīgi nomainītas.

9.6.3 Slāpekļa tvertnes

■ Slāpekļa tvertnes

Hidrauliskajā lokā atrodas divas bezapkopes slāpekļa tvertnes, kas paredzētas jūgstieņa amortizācijai.

- ▶ Slāpekļa tvertnēm ne retāk kā reizi 2 gados jāveic vizuāla ārējā stāvokļa pārbaude.
- ▶ Pirms uzsākt braucienus jāpārbauda, vai slāpekļa akumulatori un pieslēgumi nav bojāti.

9.6.4 Hidraulikas bloks

■ Hidrauliskais vadības bloks

Vadības bloks apgādā visas piedziņas un pozicionēšanas funkcijas, kas tiek darbinātas ar elektrisko vadības ierīci.



Att. 100: Vadības bloks

Hidrauliskās iekārtas komponenti, kam jāveic apkope, ir:

- iepriekšējās dozēšanas aizbīdņu hidrauliskie cilindri, Att. 101 Iepriekšējās dozēšanas aizbīdņu hidrauliskie cilindri
- padeves lentes piedziņas hidrauliskais motors, Att. 103 Padeves lentes motora pārbaude
- brezenta pārsega piedziņas hidrauliskie cilindri, Att. 102 Brezenta pārsega hidrauliskie cilindri

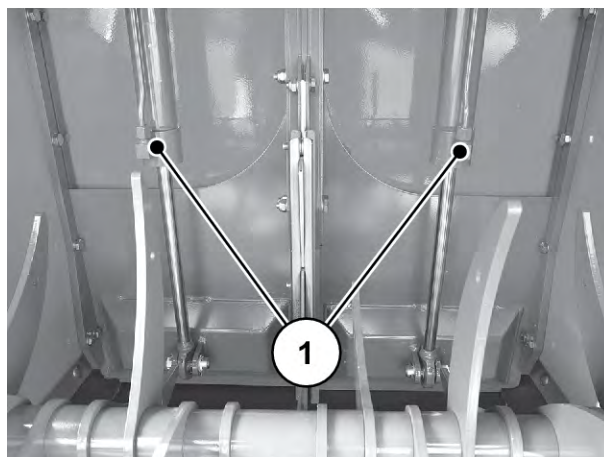
► pirms braukšanas pārbaudiet, vai vadības blokā nav bojājumu/noplūdes.

9.6.5 Hidrauliskie cilindri pozicionēšanas funkciju izpildei

■ Hidrauliskais cilindrs

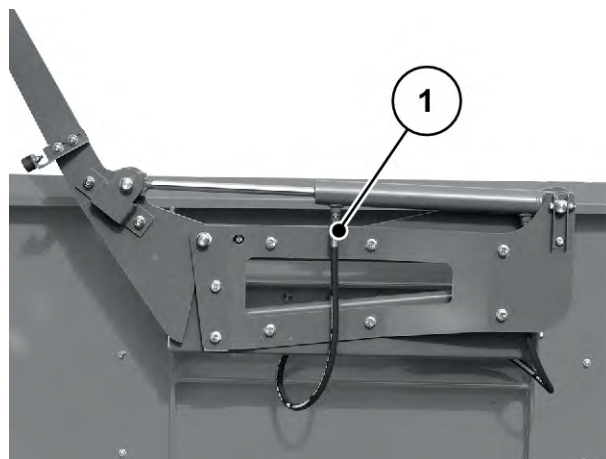
- Regulāri pārbaudiet visu hidraulisko cilindru pozicionēšanas funkcijas, tomēr ne retāk kā pirms katra izkļiedēšanas darba.
- Pārbaudiet, vai komponentiem nav ārēju bojājumu un noplūžu.

Pozicionēšanas funkcijas: iepriekšējās dozēšanas aizbīdņu hidrauliskie cilindri [1]



Att. 101: Iepriekšējās dozēšanas aizbīdņu hidrauliskie cilindri

Pozicionēšanas funkcijas: brezenta pārsega (priekšā un aizmugurē) hidrauliskie cilindri [1]

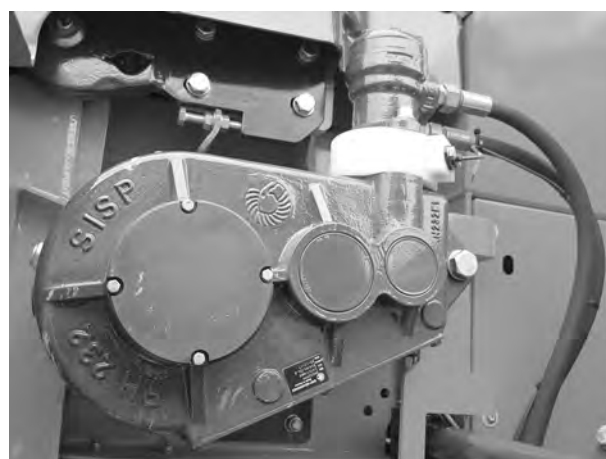


Att. 102: Brezenta pārsega hidrauliskie cilindri

9.6.6 Padeves lentes piedziņas pārbaude

■ Padeves lentes piedziņa

- ▶ Regulāri veiciet padeves lentes **motora** pārbaudi, tomēr ne retāk kā pirms katra izklienēšanas darba.
- ▶ Pārbaudiet, vai komponentiem nav ārēji bojājumi un noplūdes.



Att. 103: Padeves lentes motora pārbaude

9.6.7 Eļļas un eļļas filtra maiņa

■ Pārvada aksiālais virzuļsūknis

Komponents	Eļļas daudzums	Eļļas nosaukums
Pārvads	0,6 l	SAE 75W-90



Izmantojiet **vienas markas** eļļu un **neizmantojiet bioloģiskās eļļas**.

- Eļļu **nekad** nejauciet.

■ **Pārvada lentes piedziņa**

Komponents	Eļļas daudzums	Eļļas nosaukums
Pārvads	2,5 l	SAE 80W-90



Izmantojiet **vienas markas** eļļu un **neizmantojiet bioloģiskās eļļas**.

- Eļļu **nekad** nejauciet.

■ **Borta individuālā hidraulika**

Komponents	Eļļas daudzums	Eļļas nosaukums
Borta individuālā hidraulika (VARIO piedziņa)	apt. 60 l	HLVP 32-330

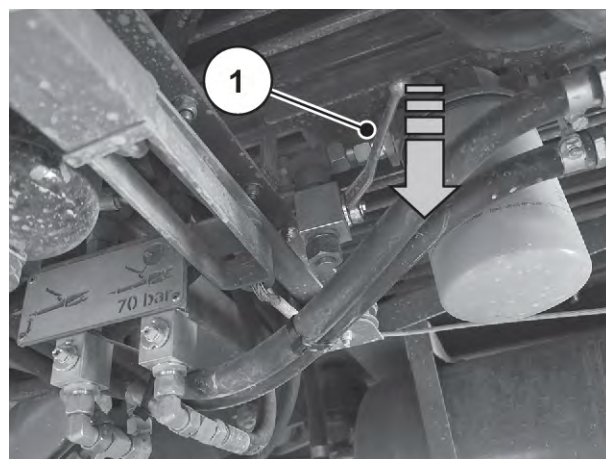


Izmantojiet **vienas markas** eļļu un **neizmantojiet bioloģiskās eļļas**.

- Pirms eļļas iztecināšanas zem tvertnes novietojiet pietiekami lielu savākšanas trauku (vismaz **60 litri**).

Eļļas iztecināšanas krāns atrodas zem tvertnes starp filtra patronu un jūgstieņa balstiekārtas iestatīšanas bloku.

- ▶ Atveriet hidraulikas krānu [1].
- ▶ Ļaujiet atlikušajai eļļai iztecēt savākšanas traukā.



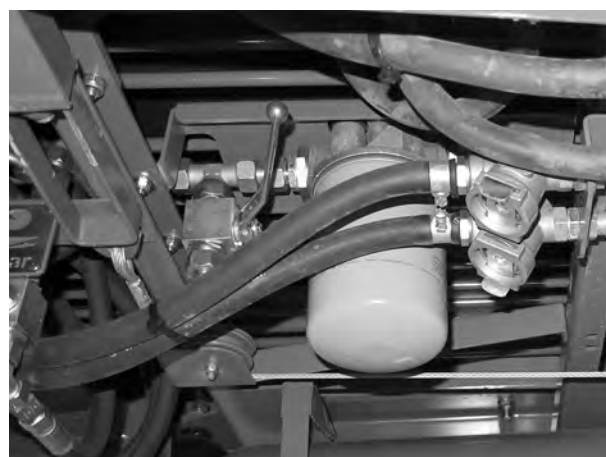
Att. 104: Eļļas iztecināšana

- ▶ Aizveriet hidraulikas krānu.
- ▶ Demontējiet eļļas filtru no vadības bloka.



Att. 105: Vadības bloka eļļas filtrs

- ▶ Demontējiet eļļas filtru zem tvertnes.



- ▶ Uzskrūvējiet **jaunos eļļas filtrus**.
- ▶ Izvirziet kāpnes un uzkāpiet uz platformas.

Skatīt *Kāpņu lietošana*

IEVĒRĪBA!

Materiālie zaudējumi, izmantojot nepareizu eļļas marku

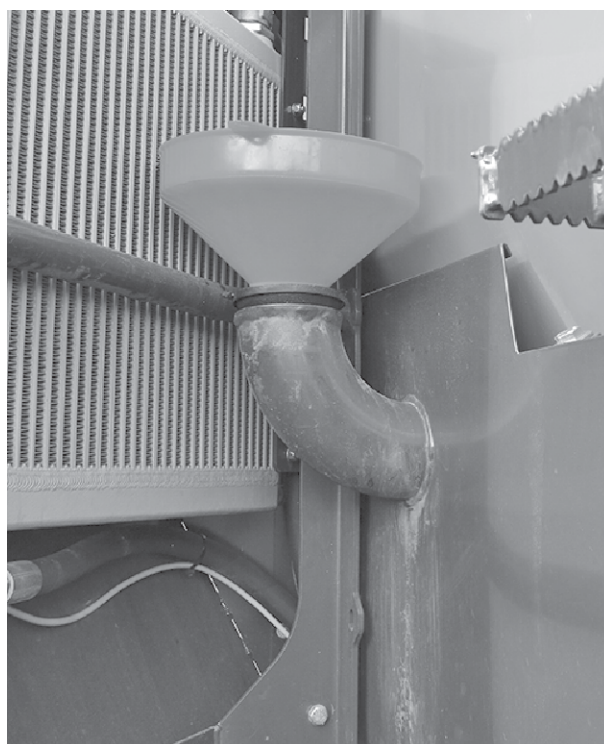
Nepareiza eļļas marka vai dažādu eļļas marku sajaukšana var izraisīt mašīnas hidraulikas un hidraulikas kustināto mašīnas daļu bojājumus.

- ▶ Izmantojiet tikai un vienīgi lietošanas instrukcijā aprakstītās atļautās eļļas markas.
- ▶ **Nekad** nesajauciet dažādas eļļas markas. Vienmēr veiciet pilnīgu eļļas nomaiņu.

- ▶ Izskrūvējiet iepildīšanas skrūvi.
- ▶ Iepildiet eļļu.

Eļļas līmenis ir kārtībā, ja uzpildes līmeņa rādījums atrodas starp maksimālo un minimālo vērtību.

Eļļa un eļļas filtri tika veiksmīgi nomainīti.



Att. 106: Eļļas iepildīšana

9.7 Vadāmās ass gala atdures pielāgošana riteņa izmēram

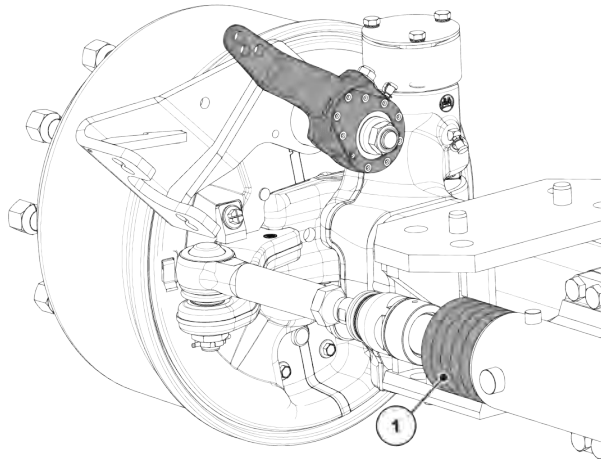
■ Vadāmās ass gala atdure

Mašīnas vadāmā ass rūpnīcā ir aprīkota ar atbilstošu starpliku [1] skaitu. Tādējādi mehāniskā pagriezienu leņķa atdure ir iepriekš iestatīta.



Ja vēlaties aprīkot mašīnu ar citu braukšanas joslas platumu vai riteņu izmēru, jāpielāgo starpliku skaits. Šim nolūkam sazinieties ar tuvāko specializēto darbnīcu.

- Vadāmās ass aprīkošanas darbus drīkst veikt tikai specializētā darbnīca.
- Informāciju par vadāmās ass kalibrēšanu atradīsiet stūres iekārtas datora lietošanas instrukcijā **TRAIL-Control** no **Müller Elektronik**.



Att. 107: Vadāmās ass starplikas

9.8 Ass leņķa sensora darbības pārbaude

■ Ass leņķa sensors

⚠ BRĪDINĀJUMS!

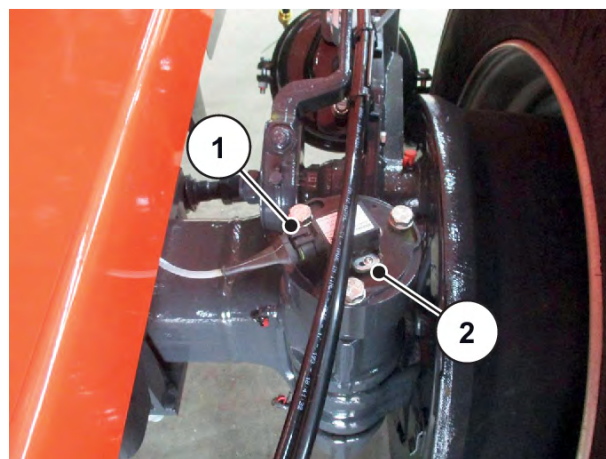
Savainojumu gūšanas risks nepareizas leņķa informācijas dēļ

Ja leņķa sensors ir bojāts, nepareizi novietots vai nav kalibrēts, konfigurēts, elektronika var pārsūtīt nepareizu leņķa informāciju. Pastāv apgāšanās un savainošanās risks.

- ▶ Pirms katras izkliešanas reizes jāpārbauda, vai sensora kabelis **nav** bojāts.
- ▶ Sensoru nomainīt un pozicionēt drīkst tikai **specializētā darbnīcā**.

Ass leņķa sensors atrodas uz ass braukšanas virziena kreisajā pusē.

- ▶ Pārbaudiet sensora [1] hermētiskumu un stāvokli.
- ▶ Pirms katras izkļiedēšanas pārbaudiet stiprinājuma skrūves [2] noturību, ja nepieciešams, pievelciet to.



Att. 108: Ass leņķa sensors

9.9 Mēslojuma izkļiedēšanas mehānisma izkļiedēšanas disku maiņa



Izkļiedēšanas disku maiņas darbību secība ir aprakstīta nodaļā 7.4.4.2 *Disku demontāža un montāža*

9.10 Universālā izkļiedēšanas mehānisma izkļiedēšanas disku maiņa

9.10.1 Izkļiedēšanas disku demontāža

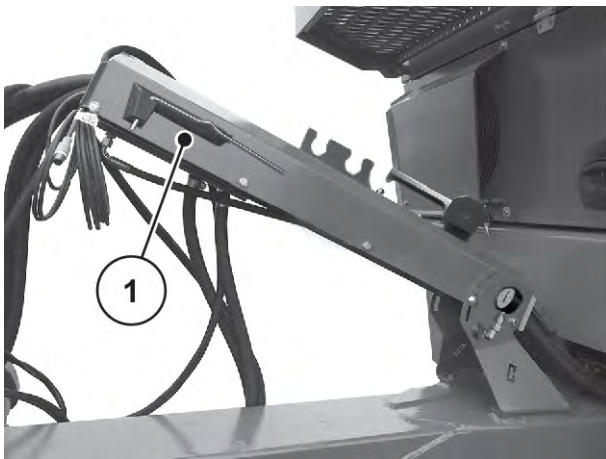
BĪSTAMI!

Savainošanās risks strādājoša motora dēļ

Strādājot pie mašīnas, neapturot dzinēju, var gūt smagus savainojumus ar mehāniskajām daļām vai izplūstošu mēslošanas līdzekli.

- ▶ Pirms sākat jebkāda veida regulēšanas vai apkopes darbus, sagaidiet līdz pilnībā apstājas kustībā esošās detaļas.
- ▶ Izslēdziet traktora motoru.
- ▶ Izņemiet aizdedzes atslēgu.
- ▶ Neļaujiet nevienam atrasties **bīstamajā zonā**.

Iestatīšanas svira ir nepieciešama kā instruments, lai veiktu noteiktu mašīnas daļu montāžu un demontāžu. Tā atrodas mašīnas priekšpusē.



Att. 109: Iestatišanas sviras novietojums

[1] Iestatišanas svira (braukšanas virziena kreisajā pusē, šļūtenes novietne)

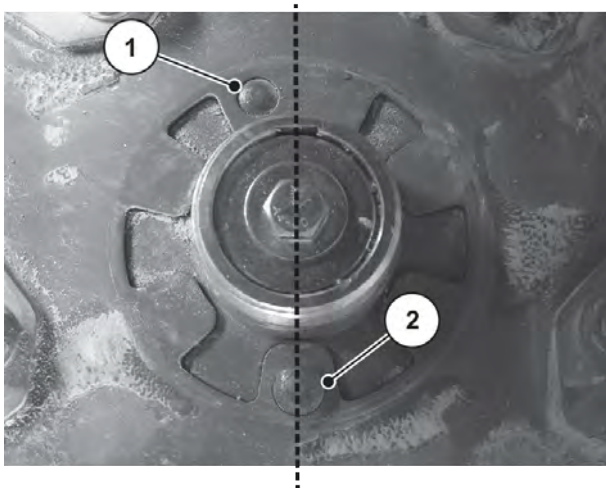
9.10.2 Izkliedēšanas disku montāža

Priekšnoteikumi:

- Traktora motors un mašīnas vadības ierīce AXENT ISOBUS ir atslēgti un nodrošināti pret neatļautu ieslēgšanu.

- Kreiso izkliedēšanas disku uzstādiet braukšanas virzienā kreisajā pusē un labo izkliedēšanas disku braukšanas virzienā labajā pusē.

Kreisā izkliedēšanas diska tapa atrodas augšā pa kreisi attiecībā pret stiprinājuma tapas vertikālo asi.



Att. 110: Izkliedēšanas disku pušu atšķiršana

[1] Tapa izkliedēšanas diska montāžas puses noteikšanai [2] Stiprinājuma tapa noteikšanai

Turpmāk montāžas norise tiek aprakstīta kreisajam izklienēšanas diskam. Labās puses izklienēšanas diska montāžu veiciet, izpildot šos norādījumus.

- ▶ Kreiso izklienēšanas disku uzlieciet uz kreisās puses izklienēšanas diska rumbas.
 - ▷ Pievērsiet uzmanību tam, lai izklienēšanas disks līdzīgi uzgultu rumbai.
 - ▷ Nepieciešamības gadījumā notīriet netīrumus.
- ▶ Uzmanīgi uzlieciet kupoluzgriezni (nesašķiebiet).
- ▶ Kupoluzgriezni stingri pievelciet, ne ar iestatīšanas sviru.



Kupoluzgriežņiem iekšpusē ir rievojums, kas neļauj tiem pašiem atskrūvēties. Šim rievojumam jābūt jūtāmam pievilkšanas laikā, pretējā gadījumā kupoluzgrieznis ir nodilis un tas ir jānomaina.

- ▶ Ar roku pagriežot izklienēšanas disku, pārbaudiet, vai eja starp izsviedējlapstīņām un padevi ir brīva.

9.11 Piekabināšana

■ *Piekabes sakabes ierīce*

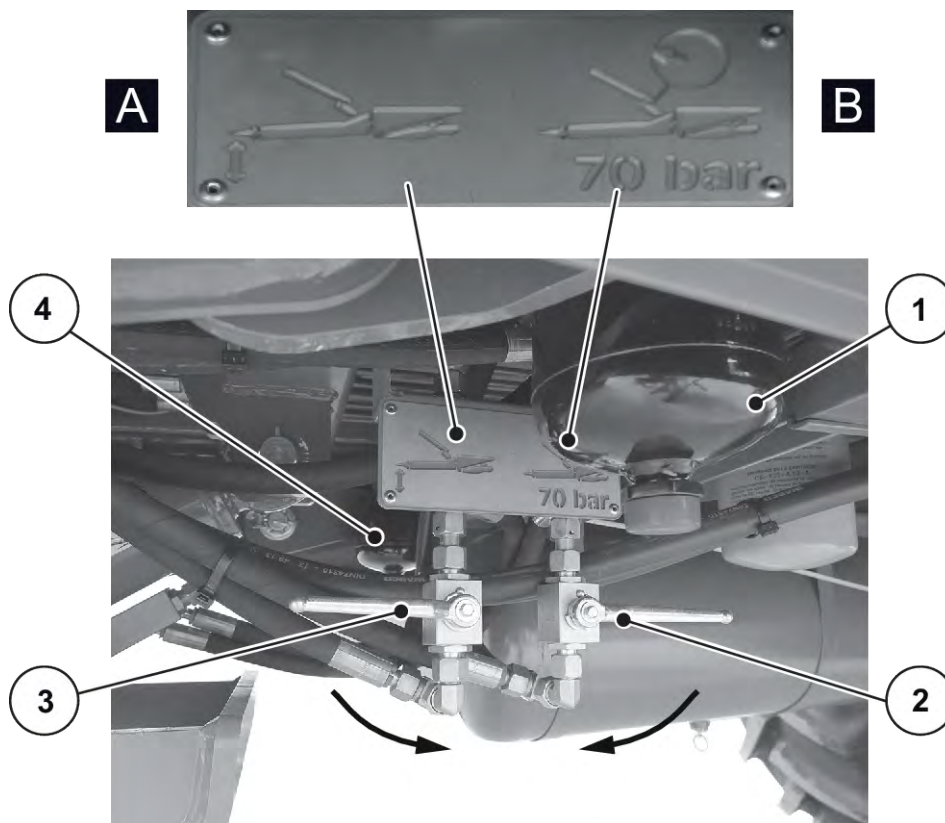
- ▶ Regulāri pārbaudiet jūgstieņa acs/ lodgalvas sajūga savienojuma nodilumu.

9.12 Jūgstieņa balstiekārtas iestatīšana

Lai pievienotais izklienēšanas mehānisms darbotos pareizi, AXENT tvertnei ir jāatrodas horizontālā stāvoklī neatkarīgi no darba apstākļiem.

Šī jūgstieņa balstiekārta ir iepriekš iestatīta rūpnīcā un piemērota lielākajai daļai izmantošanas apstākļu. Lai novērstu nejaušas iestatīšanas kļūdas, abas noslēgvārstu sviras ir demontētas un iekļautas mašīnas piegādes komplektā.

Sakabes punktu augstums var atšķirties Jūsu traktora īpašību dēļ (piem., mazi riteņi, zemi sakabes punkti, ...). Tāpēc jūgvārpstas pozīciju un balstiekārtas īpašības iespējams pielāgot.



Att. 111: Jūgstieņa balstiekārtas iestatīšana

- | | | | |
|---|--|---|--|
| A | Jūgstieņa augstuma iestatījums | 3 | Jūgstieņa augstuma noslēgvārsts, aizvērts |
| B | Piespiedējatsperu iestatījums | 4 | Labā jūgstieņa balstiekārtas cilindra slāpekļa tvertne |
| 1 | Kreisā jūgstieņa balstiekārtas cilindra slāpekļa tvertne | | |
| 2 | Jūgstieņa amortizācijas noslēgvārsts, aizvērts | | |

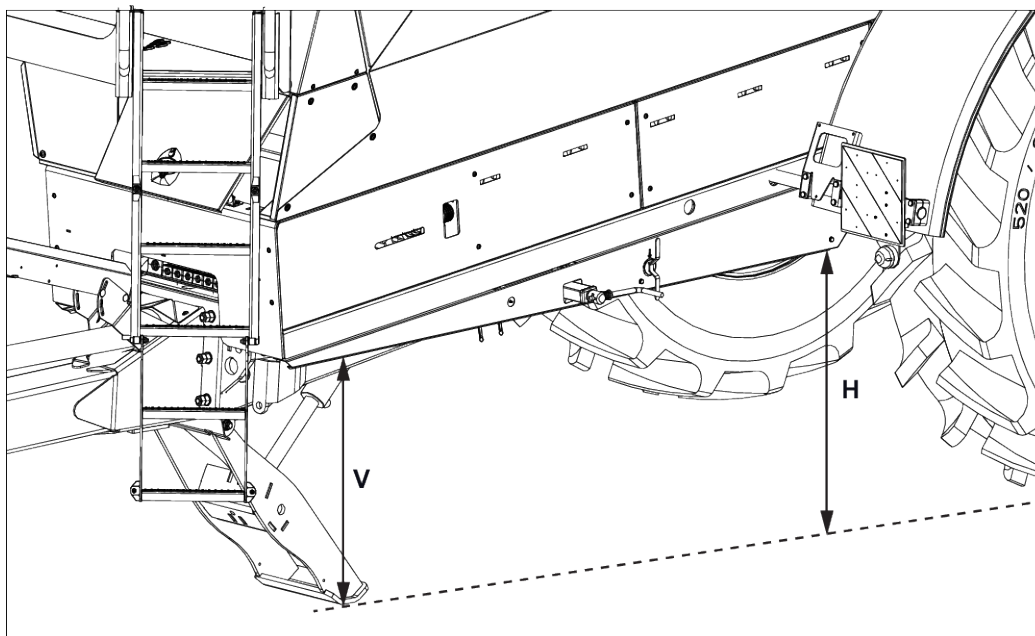
Priekšnoteikumi:

- Mašīna ir nodrošināta pret apgāšanos un aizripošanu un droši stāv uz horizontālas, stingras virsmas.
- Mašīna ir piekabināta pie traktora.
- Neviena persona neatrodas bīstamajā zonā.

Mašīnas slīpuma pārbaude

- ▶ Izmēriet attālumu līdz zemei pie tvertnes rāmja priekšējās [V] un aizmugurējās [H] apakšējās malas.

Ja pamanāt vairāk nekā 40 mm atšķirību starp abiem izmēriem, noregulējiet jūgstieņa augstumu.



Att. 112: Mašīnas slīpuma pārbaude

H Attālums tvertnes rāmja apakšējā mala / zeme, aizmugurē / V Attālums tvertnes rāmja apakšējā mala / zeme, priekšpusē

Jūgstieņa augstuma pielāgošana

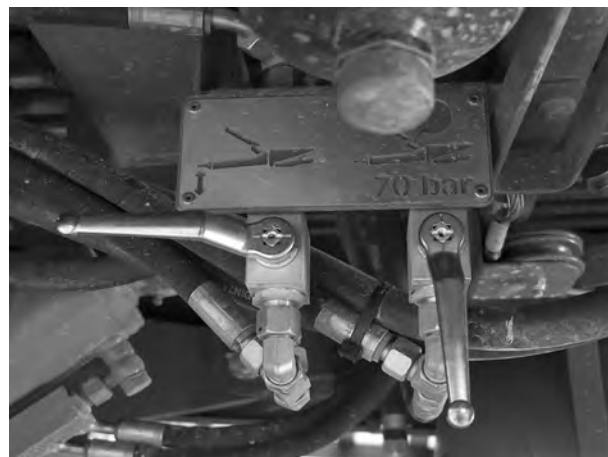
- ▶ Sviras montāža pie noslēgvārstiem.
- ▶ Atveriet abus noslēgvārstus.

Jūgstieņa balstiekārtas un balsta pēdas hidrauliskais loks ir atvērts.

Abu jūgstieņa cilindru hidrauliskais loks ir savienots ar balsta pēdas hidraulisko loku.

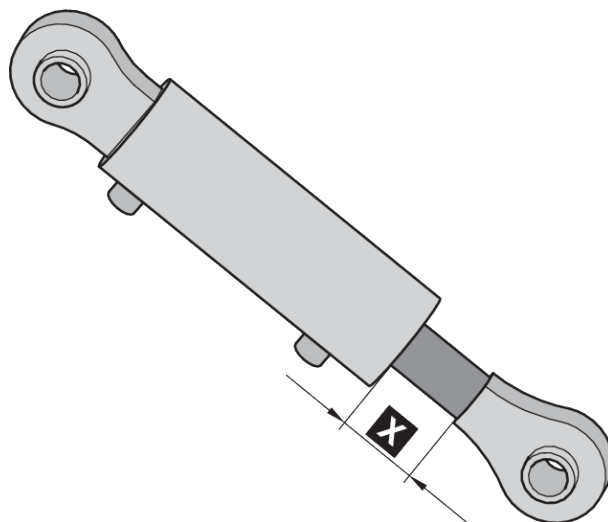
- ▶ Ar traktora hidraulisko vadības ierīci ievelciet balsta pēdu, līdz jūgstieņa cilindri ir pilnībā ievilkti.
- ▶ Ar traktora hidraulisko vadības ierīci izbīdīet balsta pēdu, līdz mašīna atrodas horizontālā pozīcijā ($[V] = [H]$).

- ▶ Aizveriet kreiso noslēgvārstu.



Att. 113: Kreisā noslēgvārsta aizvēršana

- ▶ Pārbaudiet jūgstieņa balstiekārtas cilindru. Virzuļa stienis jāizbīda min. par 50 mm un maks. par 140 mm.
 $50\text{ mm} < x < 140\text{ mm}$
Jūgstieņa augstums tagad ir iestatīts.



Att. 114: Virzuļa stieņa izbīdīšana



Tomēr, ja ar šiem iestatījumiem nevarat sasniegt nepieciešamo jūgstieņa augstumu, lūdzu, sazinieties ar izplatītāju.

Jūgstieņa amortizācijas iestatīšana

- ▶ Ar traktora hidraulisko vadības ierīci ievielciet balsta pēdu.

- ▶ Iestatiet spiedienu uz 70 bar.
Balsta pēda ievielkas.
Mašīna nedaudz nosveras uz priekšu.



Att. 115: Manometrs pie kabeļa izvada caur jūgstieni

- ▶ Aizveriet labo lodveida vārstu.
- ▶ Demontējiet abus lodveida vārstu rokturus un uzglabājiet tos drošā vietā.

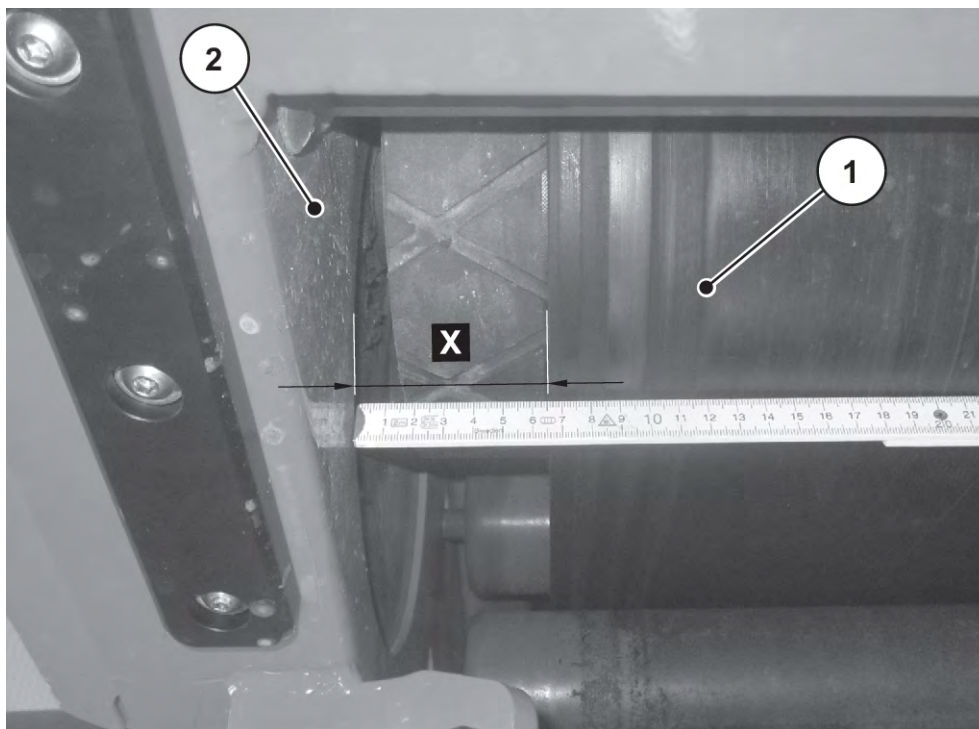
9.13 Padeves lentes iestatīšana

9.13.1 Padeves lentes novietojuma koriģēšana

■ Padeves lentes novietojums

Lai izkliedējamo materiālu pareizi sadalītu izkliedēšanas mehānisma tvertnē, padeves lentei ir jāatrodas pa vidu uz piedziņas ruļļiem.

- ▶ Izmēriet attālumu no padeves lentes līdz tvertnes sienai abās pusēs.



Att. 116: Padeves lentes novietojuma kontrole

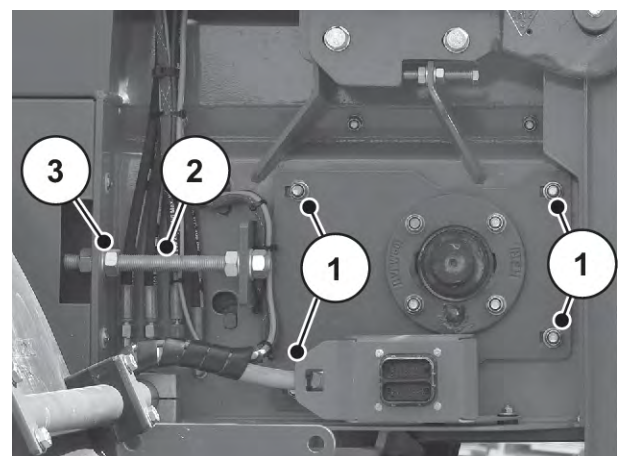
- 1 Padeves lente
- 2 Tvertnes siena

X Attāluma izmērīšana starp padeves lenti un tvertnes sienu kreisajā/labajā pusē

- ▶ Ja novirze starp abām pusēm ir **lielāka kā 20 mm**, noregulējiet piedziņas veltni.

Piedziņas veltna gultņi atrodas braukšanas virzienā aizmugurē abās izkļiedēšanas mehānisma sakabes punktu pusēs.

- ▶ Lielākā attāluma pusē atbrīvojiet piedziņas veltna uzgriežņus [1] par apt. 2 apgriezieniem.
- ▶ Atbrīvojiet regulēšanas skrūvi ar uzgriežņiem [3], līdz attālums abās pusēs ir vienāds.
- ▶ Atkal pievelciet uzgriežņus [1] un [3].



Att. 117: Piedziņas veltna novietojums

- ▶ Pielāgojiet lentes tīrītāja pozīciju pie padeves lentes.
Skatīt 9.14 Lentes tīrītāja pieregulēšana
- ▶ Uzsāciet lentes darbību ar mašīnas vadības ierīci AXENT ISOBUS.
- ▶ Pēc minūtes apturiet lentes darbību.
- ▶ Pārbaudiet padeves lentes pozīciju pie spriegotājrollīša un, ja nepieciešams, pieregulējiet.

9.13.2 Padeves lentes sprieguma iestatīšana

■ Padeves lentes spriegums

- ▶ Pēc pirmajām darba stundām vai, ja konstatējat padeves lentes buksēšanos, pārbaudiet padeves lentes spriegojumu.

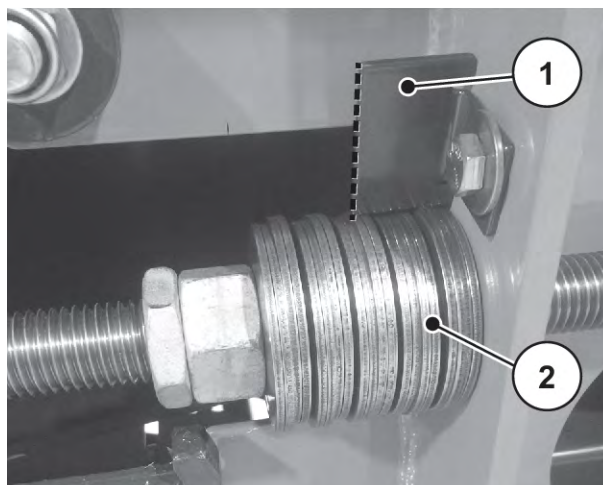
Padeves lentes spriegotājrollīši atrodas braukšanas virziena priekšpusē starp tvertni un rāmi.

- ▶ Pārbaudiet diskveida atsperu pakešu [2] novietojumu.

Visu diskveida atsperu nepieciešamais izmērs iepriekš nospriegotā uzstādīšanas stāvoklī = 56 mm

Puse no diskveida atsperu paketēm abās pusēs piegulst pozicionēšanas plāksnei [1]:
28 mm +/- 1 mm,
10 diskveida atsperes

- ▶ Ja nepieciešams, nospriegojiet diskveida atsperes.



Att. 118: Diskveida atsperu paketes nospriegošana

Pagriešanas veltnīša pozīcijas pārbaude

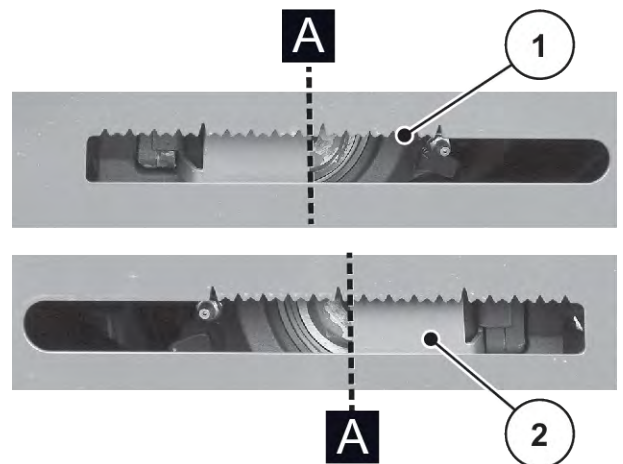
Pagriešanas veltnītim visā garumā ir jābūt taisnam leņķim.

- ▶ Katrā pusē pārbaudiet marķējuma plāksnes [2] pozīciju.

Marķējuma plāksnei abās pusēs jāatrodas viena un tā pašas atzīmes zoba [A] zonā.

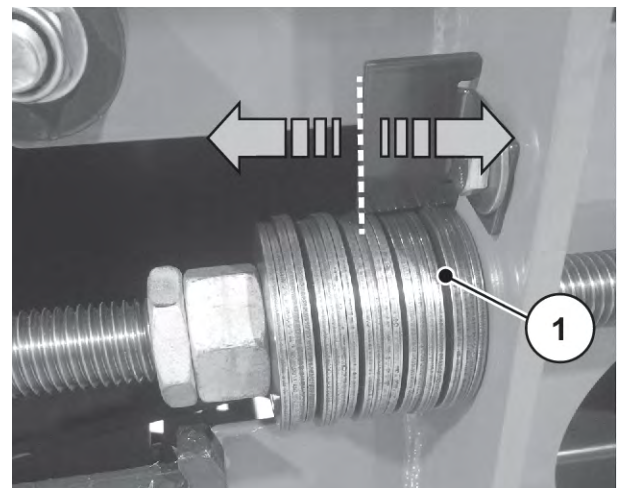
Pagriešanas veltnīša skalai [1] arī ir jāsaskan katrā pusē.

- ▶ Ja marķējumu pozīcijas atšķiras, atbilstoši iestatiet diskveida atsperu paketes.



Att. 119: Diskveida atsperu pakešu iestatīšana

- ▶ Pārregulējiet diskveida atsperu paketes [1] par +/- 2 mm.



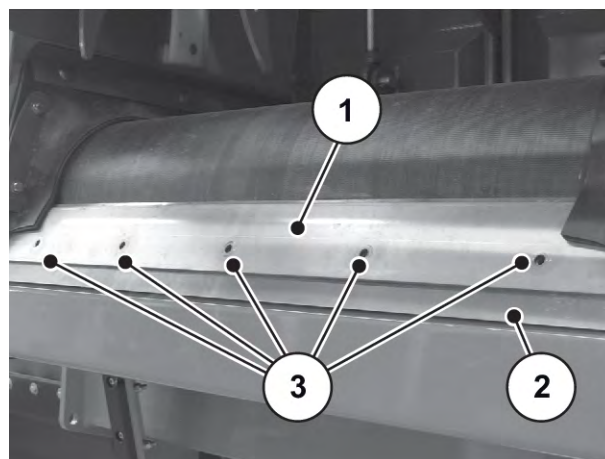
Att. 120: Diskveida atsperu pakešu pārregulēšana

9.14 Lentes tīrītāja pieregulēšana

- *Lentes tīrītājs*

Lentes tīrītāja demontāža

- ▶ Atbrīvojiet iespīlēšanas plāksnes [1] 5 skrūves [3].
- ▶ Noņemiet lentes tīrītāju [2].



Att. 121: Iespīlēšanas plāksnes demontāža

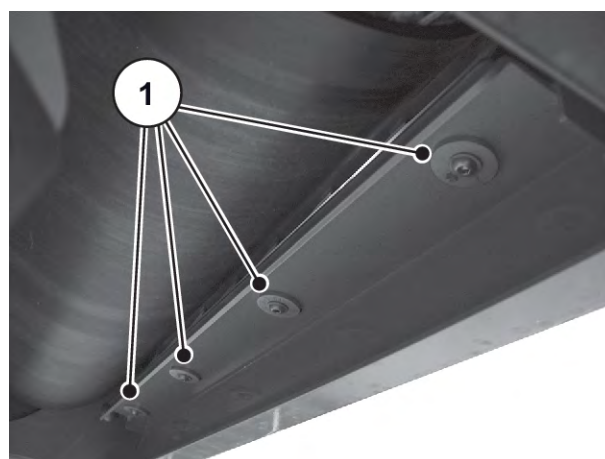
Lentes tīrītāja stiprinājuma piergulēšana

- ▶ Ņemiet 4 mm šablonu.
- ▶ Pārbaudiet, vai līdz padeves lentei ir vienāds attālums.



Att. 122: Attāluma pārbaude

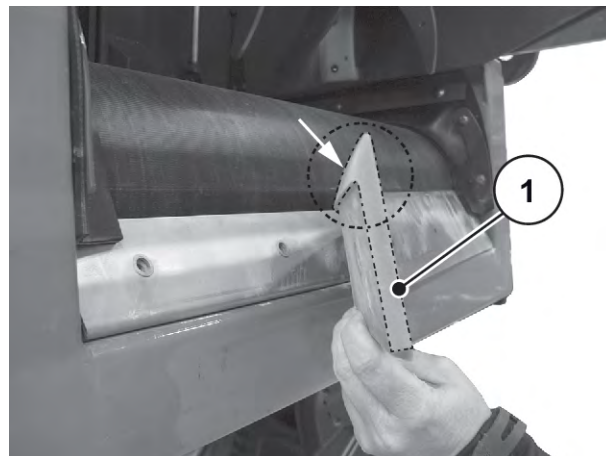
- ▶ Atskrūvējiet 4 skrūves [1] zem padeves lentes.
- ▶ Piergulējiet stiprinājuma pozīciju, izmantojot gareniskās atveres.
- ▶ Atkal pievelciet skrūves [1].



Att. 123: Stiprinājuma pozīcijas pielāgošana

Lentes tīrītāja pieskrūvēšana

- ▶ Atkal uzlieciet lentes tīrītāju [1].
Pievērsiet uzmanību tīrītāja novietojumam.
- ▶ Ar skrūvēm pieskrūvējiet iespīlēšanas plāksni uz tīrītāja.



Att. 124: Iespīlēšanas plāksnes pielikšana

9.15 Šasija un bremzes

Mašīnu bremzē ar divu loku pneimatisko bremžu sistēmu. Šasijai un bremzēm ir izšķiroša nozīme mašīnas ekspluatācijas drošībai.

⚠ BRĪDINĀJUMS!**Negadījumu risks nelietpratīgi veiktu darbu dēļ**

Nelietpratīgi veikti darbi saistībā ar šasiju un bremžu sistēmu ietekmē mašīnas ekspluatācijas drošību un var izraisīt smagus negadījumus, kaitējot personām un radot materiālos zaudējumus.

- ▶ Bremžu sistēmas iestatīšanas un remonta darbus uzticiet veikt tikai specializētām darbnīcām vai atzītiem bremžu dienestiem.

9.15.1 Bremžu sistēmas stāvokļa un darbības pārbaude**■ Bremžu sistēma**

Jūs pats esat atbildīgs par savas iekārtas nevainojamu stāvokli.

Bremžu sistēmas nevainojamai darbībai ir ārkārtīgi svarīga nozīme attiecībā uz mašīnas drošību.

Uzticiet specializētai darbnīcai regulāri, bet ne retāk kā reizi gadā pārbaudīt bremžu sistēmu.

- ▶ Regulāros intervālos, bet ne retāk kā pirms katra brauciena pārbaudiet, vai bremžu sistēmai nav bojājumu un sūces.
- ▶ Pārbaudiet bremžu sistēmu sausā stāvoklī, **nevis slapjam transportlīdzeklim vai lietus apstākļos.**
- ▶ Pārbaudiet, vai bremžu svirai un stieņiem ir viegla gaita.
- ▶ Laikus nomainiet bremžu uzlikas.
 - ▷ Šim nolūkam izmantojiet tikai asīm paredzētās bremžu uzlikas.

9.15.2 Stieņu sistēmas regulētāja brīv kustības pārbaude

■ *Stieņu sistēmas regulētājs*

Brīv kustības pārbaude

- ▶ Nodrošiniet mašīnu pret ripošanu.
- ▶ Atlaidiet stāvbremzi un darba bremzi.
Abus ārtastus [1] un [2] iespiediet uz iekšu.



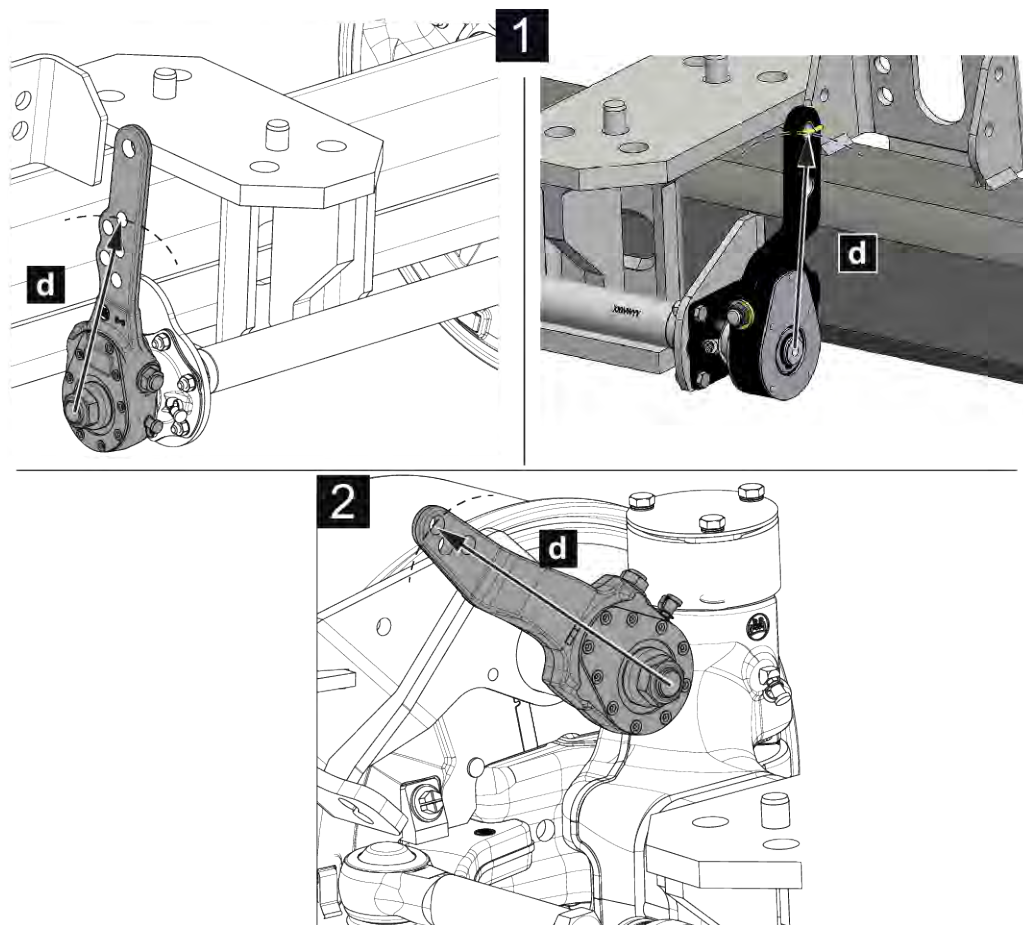
Att. 125: Pneimatiskā bremze

[1] Stāvbremze

[2] Darba bremze

- ▶ Ar roku darbiniet stieņu sistēmas regulētāju.

Ja bremzēšanas efektivitāte samazinās un brīv kustība ir lielāka kā 10-15% no bremžu sviras garuma [d], Jūsu specializētajai darbnīcai jāpieregulē stieņu sistēmas regulētājs.



Att. 126: Brīv kustības pārbaude

- [1] Nekustīgā ass
[2] Vadāmā ass

[d] Bremžu sviras garums



Bremžu aprīkošanas darbus drīkst veikt tikai specializētā darbnīca.

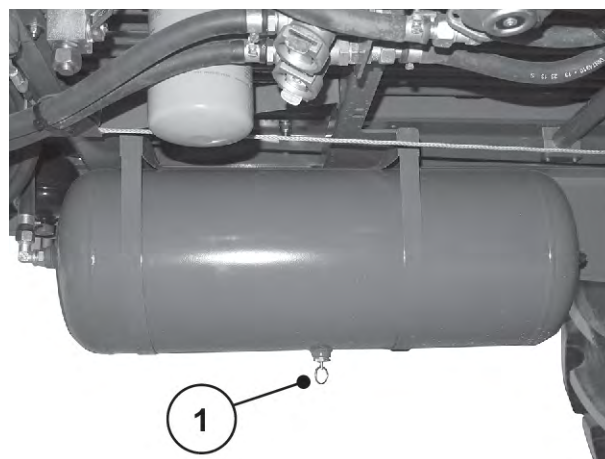
9.15.3 Ūdens izlaišana no gaisa resīvera

■ Gaisa resīvers

Bremžu loka pneimatiskajā bremžu sistēmā var rasties kondensācijas ūdens un uzkrāties gaisa resīverā. Lai novērstu korozijas izraisītus pneimatiskās bremžu sistēmas bojājumus, katru dienu iztecīniet ūdeni no gaisa resīvera.

- ▶ Ar vienu pirkstu pavelciet tapu [1].
Sasvēršanas vārsts atveras.
- ▶ Pilnībā iztecina kondensācijas ūdeni.
- ▶ Palaidiet vaļā tapu [1].

No gaisa resīvera ūdens ir izlaists.



Att. 127: Ūdens izlaišana no gaisa resīvera

9.15.4 Bremžu uzliku pārbaude

■ *Bremžu uzlika*

- ▶ Pārbaudiet bremžu uzliku nodilumu.
- ▶ Ja nepieciešams, uzstādiet jaunas uzlikas.

9.16 Riteņi un riepas

Riteņu un riepu stāvoklim ir liela nozīme attiecībā uz mašīnas ekspluatācijas drošību.

⚠ **BRĪDINĀJUMS!**

Negadījumu risks nelietpratīgi veiktu darbu dēļ

Nelietpratīgi veikti darbi saistībā ar riteņiem un riepām ietekmē mašīnas ekspluatācijas drošību un var izraisīt smagus negadījumus, kaitējot personām un radot materiālos zaudējumus.

- ▶ **Tikai speciālisti** drīkst veikt riepu un riteņu remontdarbus ar tam piemērotiem montāžas darbarīkiem.
- ▶ **Nekad** nemetiniet ieplīsušos riteņa lokus vai riteņu diskus. Tā kā braukšanas režīmā rodas dinamiskā slodze, metinājuma vietas visīsākajā laikā saplīstu.

9.16.1 Riepu pārbaude

■ *Riepas*

- ▶ Regulāri pārbaudiet riepu nodiluma pakāpi, vai tām nav bojājumu un iespiedušos svešķermeņu.
- ▶ Ik pēc divām nedēļām aukstām riepām kontrolējiet riepu gaisa spiedienu. Ievērojiet ražotāja norādes.

9.16.2 Riteņu stāvokļa pārbaude

■ *Riteņi*

- ▶ Regulāri pārbaudiet, vai riteņiem nav deformāciju, rūsas, plaisu un plīsumu.

Rūsa var radīt sprieguma plaisas riteņos un riepu bojājumus.

- ▶ Kontaktvirsmas starp riepām un riteņa rumbu uzturiet bez rūsas.
- ▶ Nomainiet ieplīsušus, deformētus vai citādi bojātus riteņus.
- ▶ Nomainiet riteņus ar ieplīsušiem vai deformētiem skrūvju ievietošanas caurumiem.

9.16.3 Riteņa rumbas gultņu atstarpes pārbaude

■ *Riteņa rumbas gultņu atstarpe*

- ▶ Pārbaudiet riteņa rumbas gultņu atstarpi.

9.16.4 Riteņa nomaiņa

■ *Riteņa uzgriežņu pievilksana*

Riteņu un riepu stāvoklim ir liela nozīme attiecībā uz mašīnas ekspluatācijas drošību.

BRĪDINĀJUMS!

Negadījumu risks nelietpratīgi veiktas riteņa nomaiņas dēļ

Nelietpratīgi veikta mašīnas riteņa nomaiņa var radīt smagus negadījumus, kaitējot personām

- ▶ Veiciet riteņa nomaiņu tikai tukšai un pie traktora piekabinātai mašīnai.
- ▶ Lai veiktu riteņa nomaiņu, mašīnai ir jāatrodas uz līdzenas un stingras virsmas.

Priekšnoteikumi:

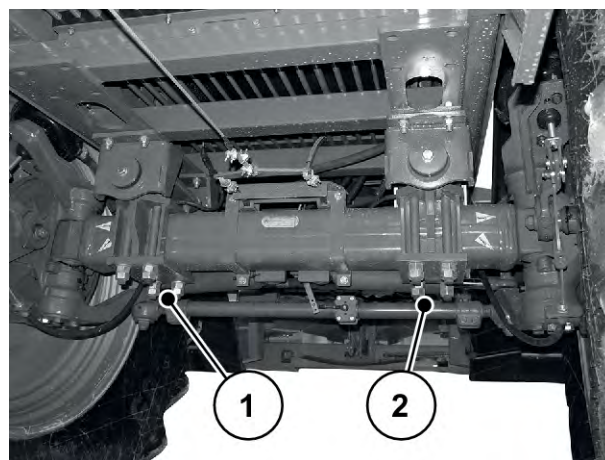
- Izmantojiet domkratu, kas var pacelt vismaz **5** tonnu kravu.
- Pievelciet riteņa uzgriežņus ar momentatslēgu.

Domkrata pozicionēšana:

- Pareizie domkrata novietošanas punkti ir marķēti ar piktogrammu.
- Novietojiet domkratu tā, lai atbalsta virsma nekādos apstākļos nevarētu saslīdēt (piem., izmantojot piemērotu koka gabalu vai gumijas bloku).



- ▶ Papildus nodrošiniet domkratu pret izslīdēšanu.
- ▶ Lai veiktu riteņa nomaiņu braukšanas virziena labajā pusē, novietojiet domkratu pa labi [1] zem ass stiprinājuma vai tieši uz ass ārpusē pa labi.
- ▶ Lai veiktu riteņa nomaiņu braukšanas virziena kreisajā pusē, novietojiet domkratu pa kreisi [2] zem ass amortizētā vilcējstieņa augstumā.



Att. 128: Domkrata novietošanas punkti

Riteņa montāža

- ▶ Pirms montāžas notīriet riteņa novietošanas virsmu pie rumbas
- ▶ Pirms montāžas pārbaudiet riteņa uzgriežņus un riteņa tapas. Nomainiet bojātus, smagi ejošus vai ierūsējušus riteņu uzgriežņus vai riteņu tapas.
- ▶ Pakāpeniski un krusteniski ar momentatslēgu pievelciet visus riteņa uzgriežņus.
 - ▷ Pievelciet riteņa uzgriežņus ar **560 Nm** pievilkšanas griezes momentu.
 - ▷ Uzskrūvējiet un pievelciet visus **10** viena riteņa uzgriežņus.

Tikko no ražotnes atvestai mašīnai vai pēc riteņa nomaiņas nosēšanās procesu dēļ pirmo braukšanas kilometru laikā riteņu uzgriežņi kļūst vaļīgi.

- ▶ Pēc 50 km brauciena pievelciet visus riteņu uzgriežņus ar norādīto pievilkšanas griezes momentu.



Veicot riteņa montāžu, ņemiet vērā ass ražotāja prasības un noteiktās darbības.

9.16.5 Bremžu aprēķina kontrole

■ Bremžu aprēķins



Nepieciešams tikai riteņu izmēru maiņas gadījumā

Rūpnīcā jūsu mašīnai ir iestatīts pareizais bremžu sviras garums, kas ir atbilstošs rūpnīcā uzstādītajiem riteņiem.

⚠ BRĪDINĀJUMS!

Negadījumu risks nepareiza bremžu sviras garuma dēļ

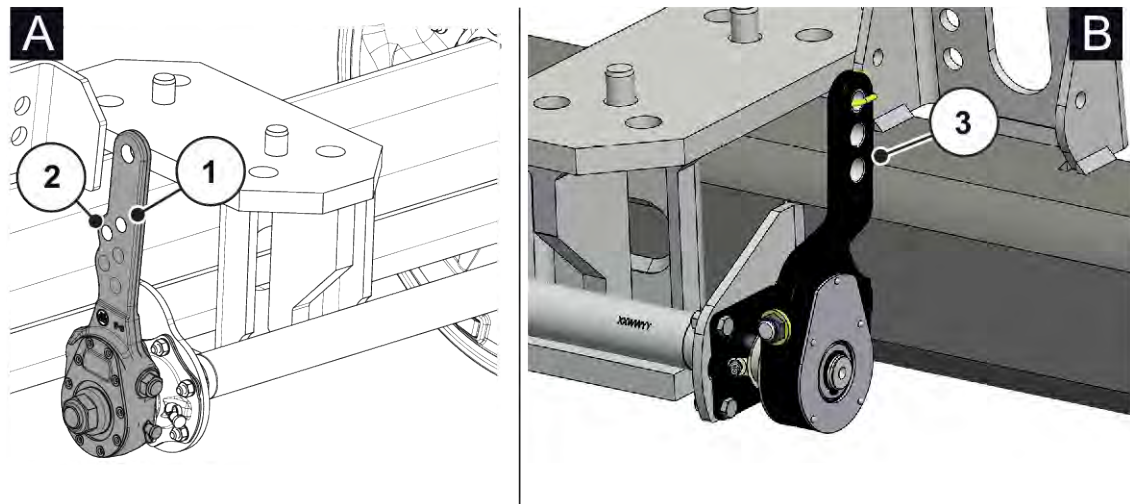
Izmantojamais bremžu sviras garums ir atkarīgs no riteņa tipa. Nepareizs bremžu sviras garums var izraisīt riteņu bloķēšanos vai nepietiekamu bremzēšanas efektivitāti.

- ▶ Pārbaudiet bremžu sviras garumu atbilstoši komplektācijā iekļautās riepu tabulas specifikācijām un, ja nepieciešams, noregulējiet to.

Ja izmantojat jaunus riteņus vai jauna tipa riteņus vai ja ir mainījies Jūsu mašīnas sliedes platums, jāpārbauda bremžu sviras garums un nepieciešamības gadījumā tas jāpielāgo. Skatīt *12 Pielikums*



Bremžu aprīkošanas un pārveides darbus drīkst veikt tikai **specializētā darbnīcā**.



Att. 129: Bremžu sviras/bremžu cilindra savienojuma pozīcija - nekustīgā ass

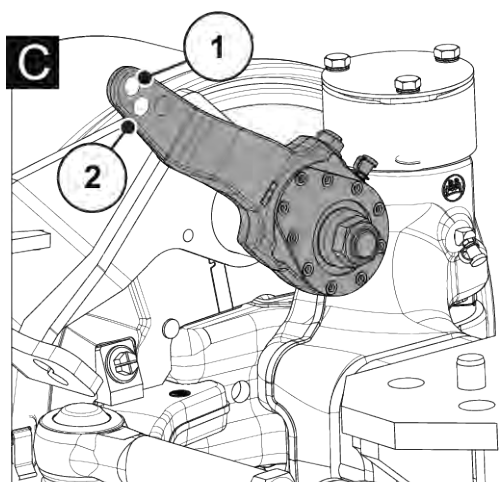
A BPW nekustīgā ass

B ADR nekustīgā ass

[1] Bremžu sviras 1. pozīcija - BPW nekustīgā ass: 180 mm

[2] Bremžu sviras 2. pozīcija - BPW nekustīgā ass: 165 mm

[3] Bremžu sviras pozīcija - ADR nekustīgā ass: 152 mm



Att. 130: Bremžu sviras/bremžu cilindra savienojuma pozīcija - vadāmā ass

C BPW vadāmā ass

[2] Bremžu sviras 2. pozīcija - BPW vadāmā ass: 165 mm

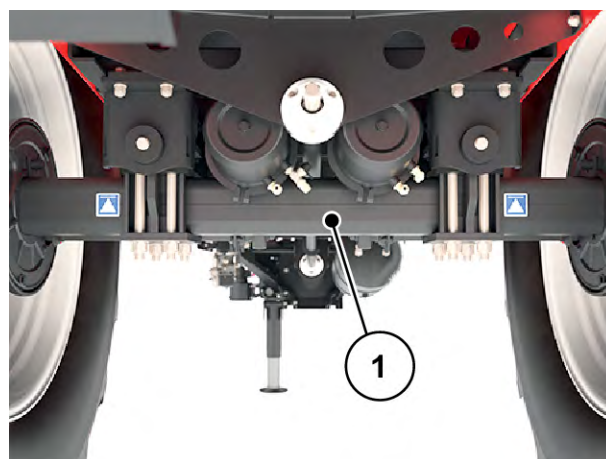
[1] Bremžu sviras 1. pozīcija - BPW vadāmā ass: 182 mm

Asu tips	Bremžu sviras garums	Maks. pieļaujamā brīvkustība
BPW nekustīgā ass/vadāmā ass	180 mm	22 mm
BPW nekustīgā ass/vadāmā ass	165 mm	20 mm
ADR nekustīgā ass	152 mm	18 mm

9.17 Mašīnas evakuēšana

Ja traktors vairs nespēj pavilkt mašīnu, rīkojieties šādi, lai aizvilktu mašīnu no lauka.

- ▶ Ap ass korpusu aplieciet trosi.



Att. 131: Mašīnas evakuēšana ar trosi

10 Ieziemošana un iekonservēšana

10.1 Drošība

IEVĒRĪBAI!

Neatbilstoši utilizējot hidraulisko un transmisijas eļļu, pastāv apkārtējās vides piesārņojuma risks

Hidrauliskās un transmisijas eļļas bioloģiski pilnībā nenoārdās. Tādēļ eļļa nedrīkst nekontrolēti nonākt apkārtējā vidē.

- ▶ Izplūdušo eļļu savāciet vai ierobežojiet ar smiltīm, zemi vai absorbējošu materiālu.
- ▶ Hidraulikas un transmisijas eļļu savāciet šim nolūkam paredzētā tvertnē un utilizējiet saskaņā ar spēkā esošajiem noteikumiem.
- ▶ Novērsiet eļļas izplūšanu un nokļūšanu kanalizācijā.
- ▶ Novērsiet eļļas nokļūšanu lietus ūdens drenāžā, ierīkojot aizsprostus no smiltīm, zemes vai veicot citus norobežošanas pasākumus.

Savienojumā ar mitrumu mēslošanas līdzeklis var veidot agresīvas skābes, kas savukārt varētu iedarboties uz krāsajumu, plastmasu un, galvenokārt, uz metāla daļām. Tāpēc ir ļoti svarīga mašīnas **regulāra mazgāšana un kopšana pēc izmantošanas**.



Pirms mašīnas ieziešanas to rūpīgi **nomazgājiet** (skatīt 9.2 *Mašīnas tīrīšana*) un ļaujiet tai kārtīgi nožūt.

Pēc tam veiciet mašīnas **konservāciju** (skatīt 10.3 *Mašīnas konservācija*).

- ▶ Šļūtenņu un kabeļu piekarināšana (skatīt *Att. 80 Novietnes konsole kabeļiem, hidrauliskajām šļūtenēm un pneimatiskajiem vadiem*).
- ▶ Mašīnas novietošana stāvēšana (skatīt 7.7 *Mašīnas novietošana stāvēšanai un nokabināšana*).
- ▶ Brezenta pārsega aizvēršana. Atstājiet spraugu atvērtu, lai novērstu mitruma veidošanos tvertnē.
- ▶ Ja tāda ir, atvienojiet vadības ierīci vai ISOBUS termināli no strāvas un nopakojiet to.



Neuzglabājiet vadības ierīci vai ISOBUS termināli ārpus telpām. Uzglabāt piemērotā siltā vietā.

- ▶ Uz šļūtenēm un kabeļiem uzlieciet putekļu vāciņus.
- ▶ Atveriet mēslojuma izplūdes vietas:
 - ▷ dozēšanas aizbīdnis, iepriekšējās dozēšanas aizbīdnis, iztukšošanas vāks, ... (atkarībā no mašīnas tipa)

10.2 Mašīnas mazgāšana

Pirms mašīnas novietošanas noliktavā tā ir **jānotīra**.



Slēptos stūros var nogulsnēties izkliedējamais materiāls un netīrumi!

- Rūpīgi iztīriet slēptos stūrus un spraugas (zem mašīnas, starp rāmi un tvertni...).

- ▶ Aizsargrežģis (ja tāds ir) tvertnē jāuzloka uz augšu.
- ▶ Tīrot ar augstspiediena tīrītāju, ūdens strūklu nekad nevērsiet tieši pret brīdinājumiem, elektriskajām ierīcēm, hidrauliskajiem mezgliem un gultņiem.
- ▶ Pēc tīrīšanas ļaujiet mašīnai nožūt.

10.3 Mašīnas konservācija



- Apsmidzināšanai izmantojiet **tikai apstiprinātus un videi draudzīgus** konservācijas līdzekļus.
- Izvairieties no līdzekļiem uz minerāleļļas bāzes (dīzelis utt.). Tie pie pirmās mazgāšanas tiek noskaloti, nonākot kanalizācijas sistēmā.
- Izmantojiet tikai tādus konservācijas līdzekļus, kas nekaitē krāsojumam, plastmasai un gumijas blīvēm.

- ▶ Izsmidziniet tikai tad, kad mašīna patiešām ir pilnīgi **tīra** un **sausā**.
- ▶ Apstrādājiet mašīnu ar videi draudzīgu pretkorozijas līdzekli.
 - ▷ Mēs iesakām izmantot aizsargvasku vai konservācijas vasku.



Ja vēlaties sagādāt konservācijas līdzekļus, sazinieties ar savu piegādātāju vai specializēto darbnīcu.

Veiciet šādu konstrukcijas mezglu vai daļu konservāciju:

- Visus hidrauliskos rūsai pakļautos komponentus, piemēram, hidrauliskos savienojumus, caurules, veidgabalus un vārstus
- Cinkotās skrūves
- Ja tas ir pieejams jūsu mašīnā:
 - Bremžu sistēmas daļas
 - Pneimatiskie vadi
 - Cinkotās **skrūves uz asīm un jūgstieņa** pēc mazgāšanas apsmidziniet ar speciālu aizsargvasku.

11 Utilizācija

11.1 Drošība

IEVĒRĪBAI!

Neatbilstoši utilizējot hidraulisko un transmisijas eļļu, pastāv apkārtējās vides piesārņojuma risks

Hidrauliskās un transmisijas eļļas bioloģiski pilnībā nenoārdās. Tādēļ eļļa nedrīkst nekontrolēti nonākt apkārtējā vidē.

- ▶ Izplūdušo eļļu savāciet vai ierobežojiet ar smiltīm, zemi vai absorbējošu materiālu.
- ▶ Hidraulikas un transmisijas eļļu savāciet šim nolūkam paredzētā tvertnē un utilizējiet saskaņā ar spēkā esošajiem noteikumiem.
- ▶ Novērsiet eļļas izplūšanu un nokļūšanu kanalizācijā.
- ▶ Novērsiet eļļas nokļūšanu lietus ūdens drenāžā, ierīkojot aizsprostus no smiltīm, zemes vai veicot citus norobežošanas pasākumus.

IEVĒRĪBAI!

Nepiemērotā veidā utilizējot iepakojuma materiālus, pastāv apkārtējās vides piesārņojuma risks

Iepakojuma materiāls satur ķīmiskus savienojumus, kas attiecīgi jāapstrādā

- ▶ Atbrīvojieties no iepakojuma materiāliem, nododot tos pilnvarotam atkritumu utilizācijas uzņēmumam.
- ▶ Ievērojiet attiecīgās valsts tiesību aktus.
- ▶ Iepakojuma materiālus nedrīkst ne sadedzināt, ne izmest sadzīves atkritumos.

IEVĒRĪBAI!

Nepiemērotā veidā utilizējot detaļas, pastāv apkārtējās vides piesārņojuma risks.

Nelietpratīgas utilizācijas rezultātā pastāv apkārtējās vides piesārņošanas apdraudējums.

- ▶ Utilizāciju drīkst veikt tikai pilnvarots uzņēmums.

11.2 Mašīnas utilizācija

Turpmāk minētie punkti attiecināmi bez ierobežojumiem. Nepieciešams noteikt un īstenot atkarībā no valstī spēkā esošās likumdošanas nepieciešamos pasākumus.

- ▶ Visas detaļas, palīgmateriālus un izejvielas no mašīnas drīkst izņemt tikai kvalificēts personāls.
 - ▷ Turklāt tie ir jāšķiro.
- ▶ Visi atkritumi saskaņā ar valstī spēkā esošajiem noteikumiem un direktīvām ir jāutilizē pārstrādei vai nodošanai bīstamajos atkritumos, nododot tos autorizētam uzņēmumam.

12 Pielikums

12.1 Pievilšanas spēku tabula

Pievilšanas moments un montāžas iepriekšējā noslogošana skrūvēm ar metrisko vītņi un standarta vai mazo soli



Norādītās vērtības attiecas uz sausiem vai viegli ieeļļotiem savienojumiem.
 Neizmantojiet cinkotas (pārklātas) skrūves un uzgriežņus bez ziedes.
 Izmantojot ziedi ar augstu viskozitāti, samaziniet tabulā norādīto vērtību par 10 %.
 Izmantojot (paš-)kontrējošās skrūves un uzgriežņus, palieliniet tabulā doto vērtību par 10 %.

Pievilšanas moments un montāžas iepriekšējā noslogošana $v=0,9$ kāta skrūvēm ar metrisko vītņi un standarta vai mazo soli saskaņā ar ISO 262 un ISO 965-2

Tērauda klases kvalitātes stiprinājumi saskaņā ar ISO 898-1

Sešstūrveida skrūvju galvu izmēri saskaņā ar ISO 4014–ISO 4018

Cilindrisko skrūvju galvu izmēri saskaņā ar ISO 4762

Atvere "vidēja" saskaņā ar EN 20273

Berzes koeficients: $0,12 \leq \mu \leq 0,18$

Metriskā vītne ar normālsoli				
Vītne	Klase	Pievilšanas moments		Maks. montāžas iepriekšējā noslogošana ($\mu_{\min}=0,12$) N
		N.m	(lbf.in) lbf.ft	
M4 (X0,7)	8,8	3	(26,5)	4400
	10,9	4,9	(40,7)	6500
	12,9	5,1	(45,1)	7600
M5 (X0,8)	8,8	5,9	(52,2)	7200
	10,9	8,6	(76,1)	10600
	12,9	10	(88,5)	12400
M6 (X1)	8,8	10,1	7,4	10200
	10,9	14,9	11	14900
	12,9	17,4	12,8	17500

Metriskā vītne ar normālsoli				
Vītne	Klase	Pievilkšanas moments		Maks. montāžas iepriekšējā noslogošana ($\mu_{\min}=0,12$) N
		N.m	(lbf.in) lbf.ft	
M8 (X1.25)	8,8	24,6	18,1	18600
	10,9	36,1	26,6	27300
	12,9	42,2	31,1	32000
M10 (X1.5)	8,8	48	35,4	29600
	10,9	71	52,4	43400
	12,9	83	61,2	50800
M12 (X1.75)	8,8	84	62	43000
	10,9	123	90,7	63200
	12,9	144	106,2	74000
M14 (X2)	8,8	133	98	59100
	10,9	195	143,8	86700
	12,9	229	168,9	101500
M16 (X2)	8,8	206	151,9	80900
	10,9	302	222,7	118800
	12,9	354	261	139000
M18 (X2.5)	8,8	295	217,6	102000
	10,9	421	310,5	145000
	12,9	492	363	170000
M20 (X2.5)	8,8	415	306	130000
	10,9	592	436,6	186000
	12,9	692	510,4	217000
M22 (X2.5)	8,8	567	418,2	162000
	10,9	807	595	231000
	12,9	945	697	271000
M24 (X3)	8,8	714	526,6	188000
	10,9	1017	750,1	267000
	12,9	1190	877,1	313000

Metriskā vītne ar normālsoli				
Vītne	Klase	Pievilšanas moments		Maks. montāžas iepriekšējā noslogošana ($\mu_{\min}=0,12$) N
		N.m	(lbf.in) lbf.ft	
M27 (X3)	8,8	1050	774,4	246000
	10,9	1496	1013,3	351000
	12,9	1750	1290,7	410000
M30 (X3.5)	8,8	1428	1053,2	300000
	10,9	2033	1499,4	427000
	12,9	2380	1755,4	499000
M36 (X4)	8,8	2482	1830,6	438000
	10,9	3535	2607,3	623000
	12,9	4136	3050,5	729000

Metriskā vītne ar mazo soli				
Vītne	Klase	Pievilšanas moments		Maks. montāžas iepriekšējā noslogošana ($\mu_{\min}=0,12$) N
		N.m	lbf.ft	
M8X1	8,8	26,1	19,2	20200
	10,9	38,3	28,2	29700
	12,9	44,9	33,1	34700
M10X1.25	8,8	51	37,6	31600
	10,9	75	55,3	46400
	12,9	87	64,2	54300
M12X1.25	8,8	90	66,4	48000
	10,9	133	98	70500
	12,9	155	114,3	82500
M12X1.5	8,8	87	64,2	45500
	10,9	128	94,4	66800
	12,9	150	110,6	78200

Metriskā vītne ar mazo soli				
Vītne	Klase	Pievilkšanas moments		Maks. montāžas iepriekšējā noslogošana ($\mu_{\min}=0,12$) N
		N.m	lbf.ft	
M14X1.5	8,8	142	104,7	64800
	10,9	209	154,1	95200
	12,9	244	180	111400
M16X1.5	8,8	218	160,8	87600
	10,9	320	236	128700
	12,9	374	275,8	150600
M18X1.5	8,8	327	241,2	117000
	10,9	465	343	167000
	12,9	544	401	196000
M20X1.5	8,8	454	335	148000
	10,9	646	476,5	211000
	12,9	756	557,6	246000
M22X1.5	8,8	613	452	182000
	10,9	873	644	259000
	12,9	1022	754	303000
M24X2	8,8	769	567	209000
	10,9	1095	807,6	297000
	12,9	1282	945,5	348000

Pieļaujamais griezes moments skrūvēm A2-70 un A4-70 garumiem līdz 8 x vītnes diametrs		
Vītne	Berzes koeficients μ	Pieļaujamie griezes momenti Nm
M5	0,14	4,2
	0,16	4,7
M6	0,14	7,3
	0,16	8,2



Pieļaujamais griezes moments skrūvēm A2-70 un A4-70 garumiem līdz 8 x vītnes diametrs		
Vītne	Berzes koeficients μ	Pieļaujamie griezes momenti Nm
M8	0,14	17,5
	0,16	19,6
M10	0,14	35
	0,16	39
M12	0,14	60
	0,16	67
M14	0,14	94
	0,16	106
M16	0,14	144
	0,16	162
M18	0,14	199
	0,16	225
M20	0,14	281
	0,16	316
M22	0,14	376
	0,16	423
M24	0,14	485
	0,16	546
M27	0,14	708
	0,16	797
M30	0,14	969
	0,16	1092

Pieļaujamo riepu tipu un riteņu platuma specifikācija saskaņā ar ES tipa apstiprinājumu AXENT
Specification of permitted tyre types and track widths according to EU type approval for AXENT



Riepu kombinācijas	Ass nr.	Bremžu aprēķina nr.	Riepu izmēri, ieskaitot nestspējas kodu un ātruma kategorijas simbolu	Kinemātiskais rādītājs	Riepu slodze – nestspēja uz riepu [kg]	Maksimālā atļautā automobiļa masa [kg] (*)	Maksimālā atļautā automobiļa masa [kg] (*)	Maksimālā atļautā savienojuma punkta balsta slodze [kg] (*) (**)(***)	Joslas platums [mm]	
									Minimāli	Maksimāli
1	1	2/3	IF 380/90 R 46 164 A8	875	5000	10000	10000	-	2250	2400
2	1	2/3	VF 380/90 R 46 164 A8	875	5000	10000	10000	-	2250	2400
3	1	1/3	IF 380/105 R50 164 A8	1025	5000	10000	10000	-	2250	2400
4	1	1/3	VF 380/105 R 50 164 A8	975	5000	10000	10000	-	2250	2400
5	1	1/3	VF 420/95 R 50 164 A8	1000	5000	10000	10000	-	2250	2400
6	1	1/3	480/80 R 46 164 A8	925	5000	10000	10000	-	2250	2400
7	1	2/3	VF 480/80 R 46 164 A8	925	5000	10000	10000	-	2250	2400
8	1	1/3	480/80 R 50 164 A8	975	5000	10000	10000	-	2250	2400
9	1	1/3	IF 480/80 R50 164 A8	975	5000	10000	10000	-	2250	2400
10	1	1/3	VF 480/80 R 50 164 A8	975	5000	10000	10000	-	2250	2400
11	1	1/3	520/85 R 42 164 A8	925	5000	10000	10000	-	2000	2400
12	1	2/3	IF 520/85 R 42 164 A8	925	5000	10000	10000	-	2000	2400
13	1	1/3	VF 520/85 R 42 164 A8	925	5000	10000	10000	-	2000	2400
14	1	1/3	520/85 R 46 164 A8	975	5000	10000	10000	-	2000	2400
15	1	1/3	VF 520/85 R 46 164 A8	975	5000	10000	10000	-	2000	2400
16	1	1/3	580/85 R 42 164 A8	975	5000	10000	10000	-	2000	2250
17	1	1/3	IF 580/85 R 42 164 A8	975	5000	10000	10000	-	2000	2250
18	1	1/3	VF 580/85 R 42 164 A8	975	5000	10000	10000	-	2000	2250
19	1	2/3	650/65 R 42 164 A8	925	5000	10000	10000	-	2000	2250
20	1	2/3	VF 650/65 R 42 164 A8	925	5000	10000	10000	-	2000	2250

1. Bremžu aprēķins riteņiem Rstat = 885 līdz 949 mm Bremžu sviras pozīcija 182 mm vadāmājam asij / 180 mm fiksētajam asij
2. Bremžu aprēķins riteņiem Rstat = 835 līdz 885 mm Bremžu sviras pozīcija 165 mm vadāmājam asij un fiksētajam asij
3. Bremžu aprēķins riteņiem Rstat = 835 līdz 949 mm, bremžu sviras pozīcija 152 mm fiksētajam asij

Pielaujamo riepu tipu un riteņu platuma specifikācija saskaņā ar ES tipa apstiprinājumu AXENT Specification of permitted tyre types and track widths according to EU type approval for AXENT		 								
Tyre combination No	Axle No	Calculation system	Tyre dimension including load capacity index and speed category symbol	Rolling radius [mm]	Tyre Load rating per tyre [kg]	Maximum permissible mass per axle [kg](*)	Maximum permissible mass of the vehicle [kg](*)	Maximum permissible vertical load on the coupling point [kg](*)(**)(***)	Track width [mm]	
									Minimum	Maximum
1	1	2/3	IF 380/90 R46 164 A8	875	5000	10000	10000	-	2250	2400
2	1	2/3	VF 380/90 R 46 164 A8	875	5000	10000	10000	-	2250	2400
3	1	1/3	IF 380/105 R50 164 A8	1025	5000	10000	10000	-	2250	2400
4	1	1/3	VF 380/105 R 50 164 A8	975	5000	10000	10000	-	2250	2400
5	1	1/3	VF 420/95 R 50 164 A8	1000	5000	10000	10000	-	2250	2400
6	1	1/3	480/80 R 46 164 A8	925	5000	10000	10000	-	2250	2400
7	1	2/3	VF 480/80 R 46 164 A8	925	5000	10000	10000	-	2250	2400
8	1	1/3	480/80 R 50 164 A8	975	5000	10000	10000	-	2250	2400
9	1	1/3	IF 480/80 R50 164 A8	975	5000	10000	10000	-	2250	2400
10	1	1/3	VF 480/80 R 50 164 A8	975	5000	10000	10000	-	2250	2400
11	1	1/3	520/85 R 42 164 A8	925	5000	10000	10000	-	2000	2400
12	1	2/3	IF 520/85 R42 164 A8	925	5000	10000	10000	-	2000	2400
13	1	1/3	VF 520/85 R 42 164 A8	925	5000	10000	10000	-	2000	2400
14	1	1/3	520/85 R 46 164 A8	975	5000	10000	10000	-	2000	2400
15	1	1/3	VF 520/85 R 46 164 A8	975	5000	10000	10000	-	2000	2400
16	1	1/3	580/85 R 42 164 A8	975	5000	10000	10000	-	2000	2250
17	1	1/3	IF 580/85 R 42 164 A8	975	5000	10000	10000	-	2000	2250
18	1	1/3	VF 580/85 R 42 164 A8	975	5000	10000	10000	-	2000	2250
19	1	2/3	650/65 R 42 164 A8	925	5000	10000	10000	-	2000	2250
20	1	2/3	VF 650/65 R 42 164 A8	925	5000	10000	10000	-	2000	2250

1. Calculation for the braking system Rstat = 885 to 949 mm. Brake lever position 182 mm steering axle / 180 mm rigid axle
2. Calculation for the braking system Rstat = 835 to 885 mm. Brake lever position 165 mm steering and rigid axle
3. Calculation for the braking system Rstat = 835 to 949 mm. Brake lever position 152 mm rigid axle

13 Garantija un apliecinājums

RAUCH iekārtas tiek izgatavotas saskaņā ar mūsdienīgām ražošanas metodēm, ievērojot vislielāko rūpību, un tās tiek pakļautas neskaitāmām pārbaudēm.

Tādēļ RAUCH dod 12 mēnešu garantiju, ja tiek ievēroti tālāk minētie nosacījumi:

- Garantijas laiks sākas ar pirkuma veikšanas datumu.
- Garantija attiecas uz materiālu vai ražošanas defektiem. Par trešo pušu ražojumiem (hidrauliku, elektroniku) mēs atbildam vienīgi attiecīgā ražotāja dotās garantijas ietvaros. Garantijas laikā ražošanas un materiālu defekti tiek novērsti bez maksas, nomainot vai uzlabojot attiecīgās daļas. Citas, arī plašākas rīcības tiesības, piemēram, prasības apmainīt precī, segt amortizāciju vai zaudējumus, kas nav radušies pašai piegādātajai precei, ir pilnībā izslēgtas. Garantijas remonts tiek veikts autorizētās darbnīcās, RAUCH rūpnīcas pārstāvniecībās vai pašā rūpnīcā.
- Garantija nesedz dabiskā nolietojuma, netīrumu un korozijas radītās sekas, kā arī jebkādu defektus, kas radušies nepareizas lietošanas un ārējo apstākļu ietekmes dēļ. Garantija zaudē spēku, ja pašrocīgi tiek veikti remontdarbi vai arī tiek veiktas izmaiņas oriģinālajā konstrukcijā. Prasība par zaudējumu atlīdzināšanu nav spēkā, ja netiek izmantotas RAUCH oriģinālās rezerves daļas. Tādēļ ievērojiet lietošanas instrukcijā dotos norādījumus. Šaubu gadījumā sazinieties ar mūsu rūpnīcas pārstāvniecībām vai tieši ar rūpnīcu. Garantijas prasības ražotājam jāiesniedz vēlākais 30 dienu laikā pēc bojājuma rašanās. Norādiet pirkuma veikšanas datumu un mašīnas numuru. Remontdarbus, uz ko attiecināma garantija, autorizētās darbnīcās drīkst veikt tikai pēc konsultācijas ar uzņēmumu RAUCH vai tā oficiālo pārstāvniecību. Garantijas remontdarbu dēļ garantijas termiņš netiek pagarināts. Transportēšanas laikā radušies bojājumi nav ražošanas defekti, tādēļ tie netiek iekļauti ražotāja garantijā.
- Ir izslēgta iespēja izvirzīt pretenzijas par zaudējumu atlīdzināšanu, kas nav radušies tieši pašām RAUCH ierīcēm. Tāpat nav spēkā atbildība par par zaudējumiem, kas radušies izkliešanas kļūdu rezultātā. Patvaļīgi veiktas RAUCH ierīču izmaiņas var radīt izrietošus zaudējumus, un piegādātājs tiek atbrīvots no atbildības par šādā veidā nodarītiem kaitējumiem. Īpašnieka vai vadošā darbinieka iepriekšēja nodoma vai rupjas nolaidības dēļ, kā arī gadījumos, kad saskaņā ar Patērētāju tiesību aizsardzības likumu pastāv saistības attiecībā uz piegādātās preces defektiem, ja ierīce tiek izmantota privātām vajadzībām un šo defektu dēļ personām vai īpašumam tiek nodarīti bojājumi, piegādātāja atbildības atruna nav spēkā. Tā nav spēkā arī tad, ja trūkst garantētās īpašības, kuru nodrošināšana ir tieši paredzēta, lai pasargātu pasūtītāju no zaudējumiem, kas nav radušies pašai piegādātajai precei.

RAUCH Streutabellen
RAUCH Fertilizer Chart
Tableaux d'épandage RAUCH
Tabele wysiewu RAUCH
RAUCH Strooitabellen
RAUCH Tabella di spargimento
RAUCH Spredetabellen
RAUCH Levitystaulukot
RAUCH Spridningstabellen
RAUCH Tablas de abonado



<https://streutabellen.rauch.de/>



RAUCH Landmaschinenfabrik GmbH

Victoria Boulevard E 200
77836 Rheinmünster · Germany



info@rauch.de · www.rauch.de

Phone +49 (0) 7229/8580-0