



Kezelői útmutató



**Üzembe helyezés
előtt figyelmesen
olvassa el!**

**Későbbi használat
céljából őrizze meg**

A jelen üzemeltetési és szerelési útmutató a gép része. Az új és használt gépek szállítói kötelesek írásban dokumentálni, hogy az üzemeltetési és szerelési útmutatót a géppel együtt kiszállították és az ügyfélnek átadták.

100.1

AXENT

5902540-f-hu-0923

Eredeti használati utasítás

Előszó

Tisztelt Ügyfelünk!

Az AXENT sorozatú nagy teljesítményű műtrágyaszóró gép megvásárlásával bizalmat mutatott a termékünk iránt. Köszönjük! Szeretnénk megszolgálni ezt a bizalmat. Ön nagy teljesítményű és megbízható gépet vásárolt.

Ha az elvárások ellenére problémák merülnének fel: ügyfélszolgálatunk mindig a rendelkezésére áll.



Kérjük, olvassa el a jelen kezelési útmutatót a nagy teljesítményű műtrágyaszóró gép üzembe helyezése előtt, és kövesse az utasításokat!

A kezelési útmutató részletes magyarázatot nyújt Önnek a használathoz, és értékes információkat szolgáltat az összeszereléshez, a karbantartáshoz és az ápoláshoz.

A jelen útmutatóban olyan felszerelések és opciók leírása is megtalálható, amelyek nem tartoznak a gép felszereléséhez.

Fontos, hogy kezelési hibákból, vagy szakszerűtlen alkalmazásból eredő károkért a garanciális igény nem érvényesíthető.



Jegyezze fel ide a gép típusát és gyári számát, illetve a gyártási évet. Ezeket az adatokat az adattábláról vagy a gépvázról olvashatja le. Alkatrészek és utólagos külön felszerelések megrendelésekor, valamint reklamációk esetén kérjük, adja meg ezeket az adatokat!

Típus:

Sorozatszám:

Gyártási év:

Műszaki fejlesztések

Arra törekszünk, hogy termékeinket folyamatosan fejlesszük. Ezért fenntartjuk a jogot, hogy előzetes bejelentés nélkül minden általunk szükségesnek vélt fejlesztést és módosítást elvégezzünk a készülékeinken, de ezzel nem kötelezzük magunkat arra, hogy ezeket a fejlesztéseket vagy módosításokat a már értékesített gépeken is alkalmazzuk.

További kérdésekre készséggel válaszolunk.

Üdvözlettel,

RAUCH Landmaschinenfabrik GmbH

Tartalomjegyzék

1 Rendeltetésszerű használat	7
2 Tudnivalók a felhasználó számára	8
2.1 A kezelési útmutatóról.....	8
2.2 A kezelési útmutató felépítése.....	8
2.3 Az információk ismertetésére vonatkozó tudnivalók.....	9
2.3.1 Útmutatók és utasítások.....	9
2.3.2 Felsorolások.....	9
2.3.3 Utalások.....	9
3 Biztonság	10
3.1 Általános tudnivalók.....	10
3.2 A figyelmeztetések jelentése.....	10
3.3 Általános tudnivalók a gép biztonságával kapcsolatban.....	11
3.4 Tudnivalók az üzemeltető számára.....	11
3.4.1 A személyzet szakképzettsége.....	11
3.4.2 Betanítás.....	12
3.4.3 Balesetvédelem.....	12
3.5 Az üzembiztonságra vonatkozó tudnivalók.....	12
3.5.1 A gép leállítása.....	12
3.5.2 A gép feltöltése.....	13
3.5.3 Ellenőrzések üzembe helyezés előtt.....	13
3.5.4 Veszélyzóna.....	13
3.5.5 Üzem közben.....	14
3.5.6 Kerekek és fékek.....	14
3.6 Műtrágya, csigairtó szer és mészh használata.....	15
3.7 Hidraulikus berendezés.....	15
3.8 Karbantartás és üzemben tartás.....	16
3.8.1 A karbantartó személyzet szakképzettsége.....	16
3.8.2 Kopó alkatrészek.....	16
3.8.3 Karbantartási és üzemben tartási munkák.....	17
3.9 Közlekedésbiztonság.....	17
3.9.1 Indulás előtti ellenőrzés.....	17
3.9.2 Haladás a géppel.....	18
3.10 Biztonsági berendezések, figyelmeztető és utasító feliratok.....	19
3.10.1 A biztonsági berendezések, valamint a figyelmeztető és utasító feliratok elhelyezkedése.....	19
3.10.2 A biztonsági berendezések funkciója.....	23
3.11 Figyelmeztető és utasító matricák.....	23
3.11.1 Figyelmeztető matricák.....	24
3.11.2 Utasító matricák.....	26
3.12 Adattábla és gépjelölés.....	28
3.13 Világítási rendszer, első, oldalsó és hátsó fényvisszaverő.....	30
4 Gépadatok	31
4.1 Gyártó.....	31
4.2 A gép leírása.....	31

4.2.1	Részegységek áttekintése.....	32
4.3	Műszaki adatok.....	36
4.3.1	Műszaki adatok, alapfelszereltség.....	37
4.3.2	Mútrágyaszóró egység műszaki adatai.....	42
4.3.3	Az univerzális szóróegység műszaki adatai.....	42
4.3.4	Kerekek és abroncsok.....	42
4.4	Egyedi felszerelések.....	44
4.4.1	Extra felszerelések nagy teljesítményű mútrágyaszóró géphez.....	45
4.4.2	Extra felszerelések az univerzális szóróegységhez.....	45
4.4.3	Extra felszerelések mútrágyaszóró egységhez.....	45
5	Szállítás traktor nélkül.....	48
5.1	Általános biztonsági tudnivalók.....	48
5.2	Fel- és lerakodás, felállítás.....	48
6	Üzembe helyezés.....	49
6.1	A gép átvétele.....	49
6.2	Engedélyeztetéssel és üzemi engedéllyel kapcsolatos információk.....	49
6.3	Igények traktoroldalról.....	50
6.4	A kormányzott tengely végütközőjének hozzáigazítása a kerékmérethez.....	50
6.5	A kardántengely felszerelése a gépre.....	51
6.6	A gép felszerelése a traktorra.....	53
6.6.1	Előfeltételek.....	53
6.6.2	Gömbfejes vonóberendezés.....	55
6.6.3	Vonófejes csatlakozó.....	56
6.6.4	Szem Ø40.....	56
6.6.5	A kormánymű giroszkópjának felszerelése.....	56
6.6.6	A kardántengely felszerelése a traktorra.....	57
6.6.7	Fékrendszer.....	58
6.6.8	Rögzítőfék kioldása.....	60
6.6.9	Egyéb csatlakozók bekötése.....	61
6.6.10	Hidraulikus berendezés.....	62
6.7	Szóróegység felszerelése a gépre.....	62
6.7.1	Előfeltételek.....	62
6.7.2	A betöltőszűrő leszerelése.....	63
6.7.3	A terelőlemez leszerelése.....	64
6.7.4	A terelőlemez felszerelése.....	64
6.7.5	A betöltőszűrő felszerelése.....	66
6.7.6	A szóróegység felszerelése.....	69
6.7.7	Csatlakozók bekötése.....	71
6.8	A szóróegység átszerelése.....	72
6.9	A gép feltöltése.....	74
6.10	Töltésszint ellenőrzése.....	75
6.11	Tolatókamera.....	78
7	Szóróüzem.....	80
7.1	Általános tudnivalók.....	80
7.2	A fedőelem lecsukása.....	81
7.3	A szállítószalag sebességének beállítása.....	83

7.4	Műtrágya szórása.....	83
7.4.1	A szóróüzem menete	83
7.4.2	A szórási táblázatra vonatkozó tudnivalók.....	84
7.4.3	A gép beállítása az ISOBUS terminállal.....	85
7.4.4	Munkaszélesség beállítása.....	87
7.4.5	Feladási pont beállítása	90
7.4.6	A kihordott mennyiség beállítása	91
7.4.7	Szórás a fordulóban	91
7.4.8	Szórás a lejtőre oldalirányban	93
7.5	Száraz organikus trágya és mészkiszórása.....	95
7.5.1	A szóróüzem menete	95
7.5.2	Feladási pont beállítása	96
7.5.3	Gép beállítása mészszóráshoz.....	98
7.6	Maradék anyag ürítése.....	99
7.6.1	Biztonsági tudnivalók.....	99
7.6.2	A gép ürítése.....	100
7.7	A gép leállítása és lecsatolása	100
8	Üzemzavarok és lehetséges okok.....	105
9	Karbantartás és üzemben tartás.....	107
9.1	Biztonság.....	107
9.2	A gép tisztítása.....	111
9.2.1	Vezetőgörgők csapágyainak tisztítása	111
9.2.2	Tisztítóvíz leengedése.....	112
9.2.3	A szennygyűjtők és a kerekek tisztítása.....	113
9.3	Kenési terv.....	114
9.3.1	Az alapgép kenési pontjai.....	114
9.3.2	Féktengelycsapágy kenési pontja.....	116
9.3.3	Kerékagycsapágy kenési pontja.....	117
9.3.4	Hézagállító kenési pontjai.....	118
9.3.5	Kormányzott tengely kenési pontjai.....	119
9.3.6	Műtrágyaszóró kenési pontjai.....	119
9.3.7	Univerzális szóróegység kenési pontjai.....	120
9.4	Kopó alkatrészek és csavarkötések.....	121
9.4.1	Kopó alkatrészek ellenőrzése	121
9.4.2	Csavarkötések ellenőrzése.....	121
9.5	Villamosság, elektronika.....	122
9.6	Hidraulikus berendezés.....	124
9.6.1	Hidraulikatömlők ellenőrzése.....	124
9.6.2	Hidraulikatömlők cseréje.....	125
9.6.3	Nitrogéntartályok.....	126
9.6.4	Hidraulikablokk.....	126
9.6.5	Az állítási funkciók hidraulikahengerei.....	127
9.6.6	A szállítószalag-meghajtás ellenőrzése	128
9.6.7	Olaj és olajszűrő cseréje.....	128
9.7	A kormányzott tengely végütközőjének hozzáigazítása a kerékmérethez.....	131
9.8	A tengelyszög-érzékelő működési módjának ellenőrzése	132

9.9	A műtrágyaszóró egység szórótárcsáinak cseréje.....	133
9.10	Az univerzális szóróegység szórótárcsáinak cseréje.....	133
9.10.1	A szórótárcsák leszerelése.....	133
9.10.2	A szórótárcsák felszerelése.....	134
9.11	Kapcsolószerkezet.....	135
9.12	A vonórúd-felfüggesztés beállítása.....	135
9.13	Szállítószalag beállítása.....	139
9.13.1	A szállítószalag helyzetének beállítása.....	139
9.13.2	A szállítószalag feszességének beállítása.....	141
9.14	Szijkaparó utánállítása.....	142
9.15	Futómű és fékek.....	144
9.15.1	A fékberendezés állapotának és működésének ellenőrzése.....	144
9.15.2	A hézagállító tartalék löketének ellenőrzése.....	145
9.15.3	Légtartály víztelenítése.....	146
9.15.4	A fékbetét ellenőrzése.....	147
9.16	Kerekek és abroncsok.....	147
9.16.1	Gumiabroncsok ellenőrzése.....	147
9.16.2	Kerekek állapotának ellenőrzése.....	148
9.16.3	Kerékagyak csapágyjátékának ellenőrzése.....	148
9.16.4	Kerék cseréje.....	148
9.16.5	A fékszámítás ellenőrzése.....	149
9.17	Elakadt gép kiszabadítása.....	151
10	Téli raktározás és konzerválás.....	153
10.1	Biztonság.....	153
10.2	A gép mosása.....	154
10.3	A gép konzerválása.....	154
11	Ártalmatlanítás.....	155
11.1	Biztonság.....	155
11.2	A gép ártalmatlanítása.....	155
12	Függelék.....	156
12.1	Meghúzási nyomtérkép táblázata.....	156
13	Garancia és jótállás.....	163

1 Rendeltetésszerű használat

Az AXENT sorozatú nagy teljesítményű műtrágyaszóró gép csak a kezelési útmutatóban foglaltak szerint használható.

Az AXENT sorozatú nagy teljesítményű műtrágyaszóró gépek a rendeltetésszerű használatra készültek, és kizárólag az alább felsorolt célokra használhatók.

- A műtrágyaszóró egységgel rendelkező, AXENT sorozatú nagy teljesítményű műtrágyaszóró gépek száraz, szemcsés és kristályos trágák, vetőmagok és csigairtó szer kiszórására használhatók.
- A univerzális szóróegységgel rendelkező, AXENT sorozatú nagy teljesítményű műtrágyaszóró gépek száraz organikus trágya és porított mészkiszórására használhatók.

A gépet egy személy üzemeltetheti, olyan traktorhoz kell csatlakoztatni, amely megfelel a jelen kezelési útmutató követelményeinek.

A „nagy teljesítményű műtrágyaszóró gép” helyett a következő fejezetekben a „gép” kifejezést használjuk.

Az itt leírtakon túlmutató egyéb használat nem számít rendeltetésszerűnek. Az ebből eredő károkért a gyártó nem felel. Az ezzel járó kockázatokat kizárólag az üzemeltető viseli.

A gyártó által előírt használati, üzemeltetési és karbantartási feltételek betartása is a rendeltetésszerű használat részét képezi. Pótalkatrészként kizárólag a gyártó RAUCH eredeti pótalkatrészei használhatók.

A gépet csak olyan személyek használhatják, tarthatják karban és javíthatják, akik jól ismerik a gép tulajdonságait és a veszélyeket.

A gyártónak a gép üzemeltetésére, szervizelésére és biztonságos kezelésére vonatkozó, a kezelési útmutatóban és a gépen elhelyezett figyelmeztető feliratokkal és szimbólumokkal meghatározott utasításait mindig be kell tartani a gép használata során. A vonatkozó balesetvédelmi előírásokat, valamint egyéb általánosan elismert biztonságtechnikai, munkaegészségügyi és közúti közlekedési szabályokat a gép használata során be kell tartani.

A gép önhatalmú módosítása tilos. A módosítások kizárják a gyártó ebből eredő károsodásokért való felelősségvállalását.

■ **Előre látható rendellenes használat**

A gyártó a gépen elhelyezett figyelmeztető feliratokkal és ábrákkal felhívja a figyelmet az előre látható helytelen alkalmazásokra. Ezeket a figyelmeztető feliratokat és figyelmeztető szimbólumokat mindig tartsa be. Így elkerülheti a gép használati útmutatónak ellentmondó, nem rendeltetésszerű használatát.

2 Tudnivalók a felhasználó számára

2.1 A kezelési útmutatóról

Ez a kezelési útmutató a gép **részét** képezi.

A kezelési útmutató a gép **biztonságos, szakszerű** és gazdaságos **használatára** és **karbantartására** vonatkozó fontos tudnivalókat tartalmaz. Figyelembevételével segít a **veszélyek elkerülésében**, a javítási költségek és az állásidők csökkentésében, valamint a vezérelt gép megbízhatóságának és élettartamának növelésében.

A teljes dokumentációt a jelen kezelési útmutatóval és a szállítói dokumentációval együtt a gép használatának helyén (pl. a traktoron) könnyen elérhető helyen kell megőrizni.

A gép eladásakor a kezelési útmutatót is tovább kell adni.

A kezelési útmutató a sorozatú gép üzemeltetőjének, valamint kezelő és karbantartó személyzetének készült. A gépen az alább felsorolt munkálatokat végző összes személy olvassa el, értelmezze és alkalmazza:

- kezelés,
- karbantartás és tisztítás,
- zavarelhárítás.

Különösen az alábbiakra ügyeljen:

- a Biztonság című fejezetre,
- az egyes fejezetekben a figyelmeztető feliratokra.

A kezelési útmutató nem helyettesíti a vezérlőegység üzemeltetőjének és kezelőjének **személyes felelősségét**.

2.2 A kezelési útmutató felépítése

A kezelési útmutató hat fontos pont köré szerveződik:

- Tudnivalók a felhasználó számára
- Biztonsági tudnivalók
- Gépadatok
- Utasítások a gép üzemeltetéséhez
- Információk a zavarok felismeréséhez és elhárításához
- Karbantartási és üzemben tartási előírások

2.3 Az információk ismertetésére vonatkozó tudnivalók

2.3.1 Útmutatók és utasítások

A kezelőszemélyzet által végrehajtandó cselekvési lépések a következőképpen vannak ábrázolva.

- ▶ 1. lépés cselekvési utasítása
- ▶ 2. lépés cselekvési utasítása

2.3.2 Felsorolások

A kötelező sorrend nélküli felsorolások felsorolási pontokból álló listaként vannak ábrázolva:

- A tulajdonság
- B tulajdonság

2.3.3 Utalások

A dokumentum más részeire történő utalások bekezdésszámmal, bekezdéscímmel, ill. oldalszámmal vannak megadva:

- **Példa:** Vegye figyelembe, hogy a további dokumentumokra történő utalások pontos fejezet- vagy oldalszám nélküli megjegyzésként vagy utasításként vannak megadva: *3 Biztonság*
- **Példa:** Tartsa be a kardántengely gyártójának útmutatójában olvasható utasításokat.

3 Biztonság

3.1 Általános tudnivalók

A **Biztonság** fejezet alapvető figyelmeztető jelzéseket és munka- és forgalomvédelmi előírásokat tartalmaz a vonatott gép kezelésére vonatkozóan.

Az ebben a fejezetben tárgyalt tudnivalók figyelembevételére előfeltétele a gép biztonságos kezelésének és zavarmentes üzemeltetésének.

Ezenkívül a jelen kezelési útmutató további fejezeteiben további figyelmeztetéseket talál, amelyeket szintén pontosan be kell tartani. A figyelmeztetéseket az adott kezelésre kell érteni.

A szállított alkatrészekre vonatkozó figyelmeztetések a megfelelő szállítói dokumentációkban találhatóak. Ezeket a figyelmeztetéseket is tartsa be.

3.2 A figyelmeztetések jelentése

Jelen kezelési útmutató a veszély mértékének és előfordulási valószínűségének megfelelően rendszerezi a figyelmeztetéseket.

A veszélyekre utaló jelzések a gép kezelése során fennmaradó veszélyekre hívják fel a figyelmet. Az alkalmazott figyelmeztetések a következőképpen épülnek fel:

Szimbólum + **jelzőszó**

Magyarázat

A figyelmeztetések veszélyszintjei

A veszélyszintet a jelzőszó jelöli. A veszélyszintek a következőképpen vannak osztályozva:

VESZÉLY!

A veszély fajtája és forrása

Ez a figyelmeztetés személyek egészségét és életét közvetlenül fenyegető veszélyre figyelmeztet.

E figyelmeztetések figyelmen kívül hagyása súlyos vagy akár halálos sérülésekhez vezet.

- ▶ Feltétlenül vegye figyelembe a veszély elkerülésére szolgáló intézkedéseket.

FIGYELMEZTETÉS!

A veszély fajtája és forrása

Ez a figyelmeztetés személyek egészségét fenyegető lehetséges veszélyes helyzetre figyelmeztet.

E figyelmeztetések figyelmen kívül hagyása súlyos sérülésekhez vezet.

- ▶ Feltétlenül vegye figyelembe a veszély elkerülésére szolgáló intézkedéseket.

⚠ VIGYÁZAT!**A veszély fajtája és forrása**

Ez a figyelmeztetés személyek egészségét fenyegető lehetséges veszélyes helyzetre figyelmeztet.

E figyelmeztetések figyelmen kívül hagyása sérülésekhez vezet.

- ▶ Feltétlenül vegye figyelembe a veszély elkerülésére szolgáló intézkedéseket.

ÉRTESÍTÉS!**A veszély fajtája és forrása**

Ez a figyelmeztetés anyagi és környezeti károkra figyelmeztet.

E figyelmeztetések figyelmen kívül hagyása a gépen és a környezetben bekövetkező károkhoz vezet.

- ▶ Feltétlenül vegye figyelembe a veszély elkerülésére szolgáló intézkedéseket.



Ez egy tudnivaló:

Az általános tudnivalók felhasználási tippeket és hasznos információkat tartalmaznak, veszélyekre való figyelmeztetéseket viszont nem.

3.3 Általános tudnivalók a gép biztonságával kapcsolatban

A gép a legkorszerűbb technológiával és az elfogadott műszaki szabályok szerint készült. Ennek ellenére az alkalmazása és karbantartása során veszélyek fenyegethetik a felhasználók és más személyek egészségét és életét, illetve a gép és egyéb anyagi értékek károsodására kerülhet sor.

Ezért a gépet csak a következő feltételekkel üzemeltesse:

- kifogástalan és a forgalomban való részvétellel alkalmas állapotban,
- biztonságosan és a veszélyek tudatában.

A fentiek előfeltétele az, hogy elolvassa és értelmezze a jelen kezelési útmutató tartalmát. Ismerje a vonatkozó baleset-megelőzési előírásokat, valamint az általánosan elfogadott biztonságtechnikai, munkavédelmi és közúti közlekedési szabályokat, és alkalmazza is ezeket az előírásokat és szabályokat.

3.4 Tudnivalók az üzemeltető számára

Az üzemeltető felelős a gép rendeltetésszerű használatáért.

3.4.1 A személyzet szakképzettsége

A gép kezelésével, karbantartásával vagy üzemben tartásával megbízott személyeknek a munkakezdés előtt el kell olvasniuk és meg kell érteniük a jelen kezelési útmutatóban leírtakat.

- A gépet kizárólag betanított és az üzemeltető által meghatalmazott személyek üzemeltethetik.
- A képzés/oktatás/betanítás alatt lévő személyek csak egy szakképzett személy felügyelete alatt dolgozhatnak a gépen.
- A karbantartási és üzemen tartási munkákat csak szakképzett karbantartó személyzet végezheti.

3.4.2 Betanítás

A gyártó forgalmazási partnerei, képviselői vagy dolgozói tanítják be az üzemeltetőt a gép kezelésére és karbantartására.

Az üzemeltetőnek gondoskodnia kell róla, hogy az újonnan érkezett kezelő és karbantartó személyzet gondos alapossággal, a jelen kezelési útmutató figyelembevételével legyen betanítva a gép kezelésére és üzemen tartására.

3.4.3 Balesetvédelem

A biztonsági és balesetvédelmi előírásokat minden országban törvény szabályozza. A gép üzemeltetője felelős az adott országban érvényes előírások betartásáért.

Ezenkívül vegye figyelembe a következő tudnivalókat is:

- Soha ne hagyja a gépet felügyelet nélkül működni.
- A munka és a szállítás során a gépre semmilyen esetben nem szabad felszállni (**utasszállítás tilos**).
- A géprészeket **ne** használja segítségül a felszálláshoz.
- Viseljen szűk ruházatot. Kerülje a pántos, rojtos vagy egyéb típusú ruházatot, amely beakadásra hajlamos lehet.
- Vegyi anyagok kezelése során vegye figyelembe a gyártó figyelmeztetéseit. Lehetőség szerint viseljen egyéni védőeszközöket.

3.5 Az üzembiztonságra vonatkozó tudnivalók

Kizárólag üzembiztos állapotban használja a gépet. Így elkerülheti a veszélyes helyzeteket.

3.5.1 A gép leállítása

A gépet üres tartállyal, vízszintes, szilárd talajra állítsa le.

Leccsatolás előtt ellenőrizze, hogy a gép borulás és elgurulás ellen biztosítva van-e.

- Be van húzva a rögzítőfék?
- Le van hajtva a támasztóláb?
- Kitémasztották rögzítőékekkel a kerekeket?

További információk a következő fejezetben találhatóak: *7.7 A gép leállítása és leccsatolása*

3.5.2 A gép feltöltése

- Csak akkor töltsé fel a gépet, ha a gép fel van szerelve, ill. rá van akasztva a traktorra (géptől függően).
- A gép feltöltését csak a traktor motorjának leállított állapotában végezze. Húzza ki a gyújtáskulcsot, hogy a motort ne lehessen elindítani.
- Ügyeljen arra, hogy elegendő szabad hely legyen a feltöltési oldalon.
- A feltöltéshez megfelelő segédeszközöket használjon (pl. lapátos adagoló, felhordócsiga).
- A gépet legfeljebb a peremig töltsé fel. Ellenőrizze a töltésszintet.
- A gépet csak lezárt védőrácsok mellett szabad feltölteni. Ezzel megakadályozza a szórás közben az összecsomósodott anyag vagy más idegen anyagok által okozott problémákat.

3.5.3 Ellenőrzések üzembe helyezés előtt

Az első és minden további üzembe helyezés előtt ellenőrizze a gép üzembiztonságát.

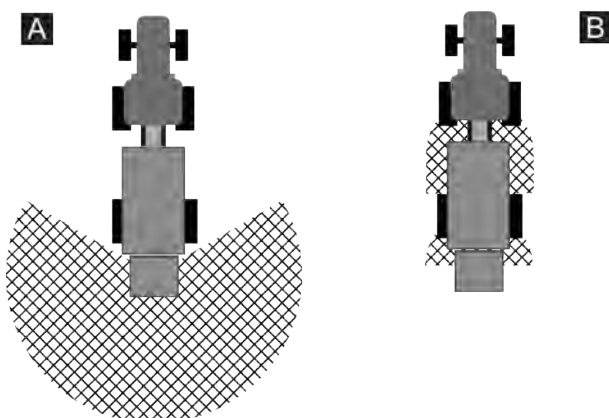
- A gép minden biztonsági berendezése megvan és működőképes?
- Minden rögzítőelem és teher tartó rögzítés meg van húzva és rendeltetésszerű állapotban van?
- Minden rögzítés szorosan le van zárva?
- **Senki** nem tartózkodik a gép veszélyzónájában?
- A kardántengelyvédő rendeltetésszerű állapotban van?

3.5.4 Veszélyzóna

A kisodródó szóróanyag súlyos sérüléseket (pl. szemsérülést) okozhat.

A traktor és a gép között való tartózkodás esetén súlyos vagy akár halálos sérülés veszélye áll fenn a traktor elgurulása vagy a gép mozgásai miatt.

Az alábbi ábrán a gép veszélyzónái láthatók.



Ábr. 1: Veszélyzónák vontatott készülékeknél

A Veszélyzóna szóróüzem közben

B Veszélyzóna a gép csatlakoztatása/ lecsatlakoztatása során

- Ügyeljen arra, hogy senki ne tartózkodjon a gép szórási tartományában [A].
- Azonnal állítsa le a gépet és a traktort, ha személyek tartózkodnak a gép veszélyzónájában.
- Amikor a gépet a traktorhoz csatolja vagy arról lecsatolja, illetve a szóróegységet felszereli/leszereli, mindenkit tartson távol a veszélyzónáktól [B]

3.5.5 Üzem közben

- A gépet üzemzavar esetén azonnal le kell állítani és biztosítani kell. Az üzemzavart azonnal el kell hárítani, és ezt csak szakképzett személy végezheti.
- Bekapcsolt szóróberendezés esetén soha ne szálljon fel a gépre.
- A gépet csak a tartályra helyezett, zárt védőrácsokkal üzemeltesse. Üzem közben a védőrácsot tilos **felnyitni vagy eltávolítani**.
- A forgó gépalkatrészek súlyos sérüléseket okozhatnak. Ezért figyeljen arra, hogy testrészek vagy ruhadarabok soha ne kerüljenek forgó részek közelébe.
- Ne helyezzen idegen anyagokat (pl. csavarokat, anyákat) a tartályba.
- A kisodródó szóróanyag súlyos sérüléseket (pl. szemsérülést) okozhat. Ügyeljen arra, hogy senki ne tartózkodjon a gép szórási tartományában.
- Túl magas szélesség esetén hagyja abba a szórást, mert a szórási tartomány nem tartható be.
- Soha ne másszon fel a gépre vagy a traktorra nagyfeszültségű elektromos vezetékek alatt.
- Soha ne nyissa fel vagy zárja le a takaróponyvát, miközben a gép nagyfeszültségű elektromos vezetékek alatt áll.

3.5.6 Kerekek és fékek

A vontatott gép futóműve a nagy összsúly és a terep miatt nagy igénybevételnek van kitéve. A biztonságos üzem érdekében különösen figyeljen az alábbi pontokra:

- Csak a gyártó által meghatározott műszaki követelményeknek megfelelő kerekeket és gumibroncsokat használjon.
- A kerekeknek nem lehet oldalirányú kifutása vagy nem engedélyezett mértékű besajtolási mélysége.
- Ellenőrizze a gumibroncsok szegélyeit a külső és a belső oldalon. Ha láthatóan sérültek (horpadások, karcolások), azonnal cserélje ki őket.
- Minden út előtt ellenőrizze a kerekek légnyomását és a fék működését.
- Időben cseréltesse ki a fékbetéteket. Csak a gyártó által meghatározott műszaki követelményeknek megfelelő fékbetéteket használjon.
- A kerékcsapágyak szennyeződésének elkerülése érdekében azokat mindig porvédő sapkával kell letakarni.
- Amennyiben a géphez kiállítottak egy (167/2013 EU-rendelet szerinti) EU-típusjóváhagyási megfelelőségi igazolást, úgy a megfelelőségi igazolásban szereplő kerekek engedélyezettek.
- Feltétlenül vegye figyelembe az engedélyezett kerekek specifikációit (teherbírás, abroncsnyomás).
- Kerékcsere-nél, valamint a gyártó által engedélyezett kerekektől eltérő specifikációk esetén ellenőrizze a fékkar hosszát. Lásd *9.16.5 A fékszámítás ellenőrzése*
- **Soha ne használja a traktor botkormányát fékezéshez.** A sűrített levegővel fékezett utánfutók ilyen esetben nem fékeződnek.

3.6 Mútrágya, csigairtó szer és mész használata

A mútrágya és mész szakszerűtlen kiválasztása vagy használata személyi sérüléshez vagy környezeti károkhoz vezethet.

- A szóróanyag kiválasztásánál tájékozódjon annak emberekre, környezetre és a gépre gyakorolt hatásairól. Csigairtó szer használata esetén vegye figyelembe a nemzeti növényvédelmi rendeleteket.
- A mútrágya és mész kiválasztásánál tájékozódjon annak emberekre, környezetre és a gépre gyakorolt hatásairól.
- Tartsa be a mútrágya vagy mész gyártójának utasításait!

3.7 Hidraulikus berendezés

A hidraulikus berendezés magas nyomás alatt áll.

A magas nyomás alatt kilépő folyadékok súlyos sérüléseket okozhatnak, és veszélyeztethetik a környezetet. A veszélyek elkerüléséhez vegye figyelembe az alábbi tudnivalókat:

- Csak a legnagyobb megengedett üzemi nyomás alatti nyomáson üzemeltesse a gépet.
- Az összes karbantartási munkát **előtt** tegye **nyomásmentessé** a hidraulikus berendezést. Állítsa le a traktor motorját. Biztosítsa visszakapcsolás ellen.
- A szivárgások keresése során mindig viseljen **védőszemüveget** és **védőkesztyűt**.
- Hidraulikaolaj által okozott sérülések esetén **azonnal forduljon orvoshoz**, mivel súlyos fertőzésekre kerülhet sor.
- A hidraulikatömlőknek a traktorra történő csatlakoztatásakor ügyeljen arra, hogy a hidraulikus berendezés mind a traktor, mind a gép oldalán **nyomásmentes** legyen.
- A traktor és a szóróhidraulika hidraulikatömlőit csak az előírt csatlakozókra csatlakoztassa.
- Akadályozza meg a hidraulikus kör szennyeződését. A csatlakozókat mindig az erre szolgáló tartókba akassza be. Használja a porvédő sapkákat. Csatlakoztatás előtt tisztítsa meg a csatlakozókat.
- Rendszeresen ellenőrizze a hidraulikus alkatrészeket és a hidraulika tömlővezetékeit, hogy nincsenek-e rajtuk mechanikus hibák, például vágások és súrlódó helyek, összenyomódások, megtörések, repedések, porózussá vált részek stb.
- A tömlők és tömlőcsatlakozók szakszerű tárolás és megengedett igénybevétel esetén is természetes öregedésnek vannak kitéve. Emiatt tárolási idejük és használati idejük korlátozott.

A tömlővezeték használati ideje legfeljebb 6 év lehet, beleértve egy esetleges legfeljebb 2 éves tárolási időt is.

A tömlővezeték gyártási dátuma évvel és hónappal van megadva a tömlőszerelvényen.

- Sérülések esetén, illetve a megadott használati idő letelte után cseréltesse ki a hidraulikavezetékeket.
- A csereként használt tömlővezetékek feleljenek meg a készülégyártó műszaki követelményeinek. A kicserélendő hidraulikatömlők esetén különösen ügyeljen a maximális nyomások különböző értékeire.

3.8 Karbantartás és üzemben tartás

A karbantartás és az üzemben tartás során további veszélyekkel kell számolni, amelyek a gép kezelése során nem lépnek fel.

Ezért a karbantartási és üzemben tartási munkákat mindig kiemelt figyelemmel hajtsa végre. Különösen gondosan és a veszélyek tudatában dolgozzon.

3.8.1 A karbantartó személyzet szakképzettsége

- A fékberendezés beállítási és javítási munkái csak szakműhelyekben és hivatalos fékszervizekben végezhetőek el.
- Az abroncsokon és kerekeken csak szakember végezhetnek javítási munkálatokat. Ezekhez megfelelő szerelőszerszámokat kell használniuk.
- Hegesztési munkákat, illetve az elektromos és hidraulikus berendezéseken végzett munkálat csak szakemberek végezhetnek.

3.8.2 Kopó alkatrészek

- Tartsa be a jelen kezelési útmutatóban leírt karbantartási és üzemben tartási intervallumokat.
- Tartsa be a beszállítói alkatrészekre vonatkozó karbantartási és üzemben tartási intervallumokat is. Tájékozódjon a megfelelő szállítói dokumentációkból.
- Javasoljuk, hogy minden szezon után ellenőriztesse a kereskedővel a gép állapotát, különösen a rögzítőelemeket, a biztonsági szempontból lényeges műanyag alkatrészeket, a hidraulikus berendezést, az adagolóelemeket és a szórólapátokat.
- A cserealkatrészeknek meg kell felelniük a gyártó által megadott műszaki követelményeknek. A műszaki követelmények eredeti pótalkatrészekkel biztosíthatók.
- Az önzáró anyák csak egyszeri használatra készültek. Az alkatrészek rögzítéséhez (pl. szórólapátcserénél) mindig használjon új önzáró anyákat.

3.8.3 Karbantartási és üzemben tartási munkák

- Minden tisztítási, karbantartási és üzemben tartási munka, illetve hibaelhárítás előtt **állítsa le a traktor motorját. Várja meg, amíg az összes forgó rész megáll.**
- Gondoskodjon arról, hogy **senki** ne tudja illetéktelenül bekapcsolni a gépet. Vegye ki a traktor gyújtáskulcsát.
- A mindenkori karbantartási és üzemben tartási munkák, illetve az elektromos berendezésen végzett munkálatok előtt válassza le a traktor és a gép közötti áramellátást.
- Ellenőrizze, hogy a traktor és a gép megfelelően van-e leállítva. A gépet üres tartállyal, vízszintes, szilárd talajra állítsa le, és biztosítsa elgurulás ellen.
- Nyomásmentesítse a hidraulikus berendezést a karbantartási és üzemben tartási munkák előtt.
- Ha a forgó erőleadó tengellyel kell dolgoznia, senki nem tartózkodhat az erőleadó- vagy a kardántengely hatósugarában.
- A szórótartályban fellépő eltömődést soha ne hárítsa el kézzel vagy lábbal, hanem mindig használjon megfelelő szerszámot.
- A gép vízzel, gőzborotvával vagy más tisztítóeszközzel való tisztítása előtt takarjon le minden olyan alkatrészt, amelyet nem érhet tisztítófolyadék (pl. siklócsapágyak, elektromos csatlakozók).
- Rendszeresen ellenőrizze az anyák és csavarok szoros illeszkedését. Húzza után a meglazult kötéseket.
- Az első 5 km megtétele után ellenőrizze a kerékanyák meghúzási nyomatékát. Lásd: 9.16.4 *Kerék cseréje*

3.9 Közlekedésbiztonság

Közúton a vontatott géppel tilos felszerelt szóróegység nélkül közlekedni (aláfutás elleni védelem).

A közutakon történő közlekedés során a traktornak, a vontatott gépnek és a felszerelt szóróegységnek meg kell felelnie az adott ország közlekedési előírásainak. A rendelkezések betartásáért a jármű tulajdonosa és vezetője a felelős.

3.9.1 Indulás előtti ellenőrzés

Az indulás előtti ellenőrzések fontosak a közlekedésbiztonság szempontjából. Közvetlenül az indulás előtt ellenőrizze az üzemi feltételeknek, a közlekedésbiztonságnak és az adott ország törvényeinek való megfelelést.

- Nem haladja meg a megengedett össztömeget? Vegye figyelembe a megengedett vontatmány súlyt és vonófejtérhelést, valamint a megengedett tengelyterhelést.
- Vegye figyelembe a megengedett fékterhelést, abroncsterhelést és abroncsnyomást.
- A gépet az előírásoknak megfelelően csatlakoztatta?
- Nem juthat ki a szóróanyag menet közben?
 - Vegye figyelembe a tartályban lévő műtrágya szintjét.
 - Az adagoló tolólapok legyenek zárva.
 - Kapcsolja ki az elektronikus kezelőegységet.
- Ellenőrizze a keréknyomást és a gép fékrendszerének működését. Vegye figyelembe a megengedett fékterhelést és abroncsterhelést.
- A fékberendezés beállítása megfelelő a gép rakományához? Lásd: 6.6.7.1 *A manuális fékerőszabályozó beállítása.*
- A takaróponyva zárva van, és biztosítva van véletlen kinyílás ellen?
- A gép világítása és jelölése megfelel az adott ország közutakon való használatról szóló közlekedési előírásainak? Figyeljen a figyelmeztető táblák, fényvisszaverők és kiegészítő világítások előírás szerű felszerelésére.

3.9.2 Haladás a géppel

A traktor menettulajdonságai, kormányzási és fékjellemzői a vontatott gép hatására megváltoznak. Így például túl nagy vonófejtérhelés hatására a traktor első tengelye tehermentesül, ami korlátozza a kormányozhatóságot.

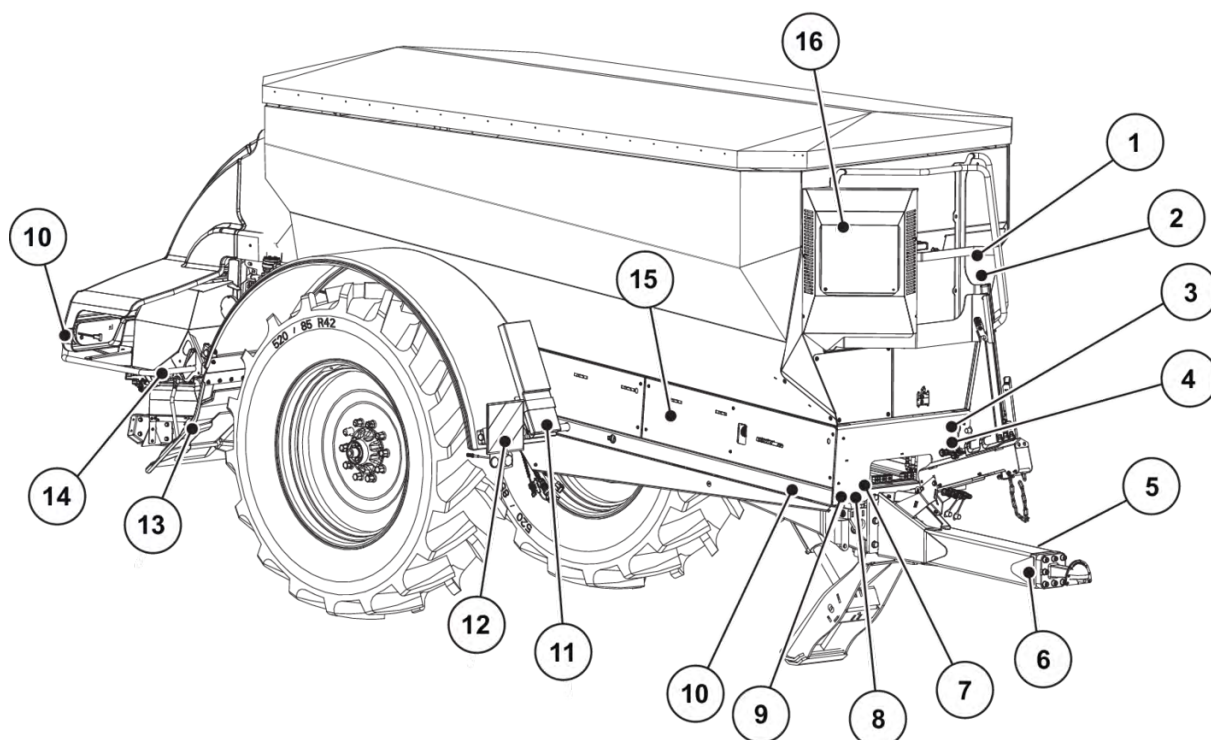
- A vezetési stílust igazítsa a megváltozott menettulajdonságokhoz.
- Menet közben mindig figyeljen a megfelelő láthatóságra. Ha ez nem adott (pl. tolatásnál), akkor segítőre van szükség.
- Tartsa be a legnagyobb megengedett sebességet.
- Hegy- és lejtmenetnél, illetve lejtőre merőleges haladásnál kerülje a túl éles íveket. A súlypont eltolódása miatt fennáll a borulás veszélye. Különösen óvatosan haladjon egyenetlen, puha talajon (pl. táblára való behajtáskor, járdaszegélynél).
- Haladás és üzem közben személyek nem tartózkodhatnak a gépen.
- Szükség esetén helyezzen ballasztot a traktor orrára. További tudnivalókat a traktor kezelési útmutatójában talál.
- Kormánymű (opció):
 - Közutakon a **TRAIL-Control feltétlenül legyen inaktív vagy kikapcsolt állapotban.**
 - Közúti közlekedés előtt a **TRAIL-Control-t feltétlenül kalibrálni kell.** Ellenkező esetben balesetveszély áll fenn, mivel a TRAIL-Control kalibrálása nélkül a gép a traktor nyomáshoz képest eltolva közlekedhet.

3.10 Biztonsági berendezések, figyelmeztető és utasító feliratok

3.10.1 A biztonsági berendezések, valamint a figyelmeztető és utasító feliratok elhelyezkedése

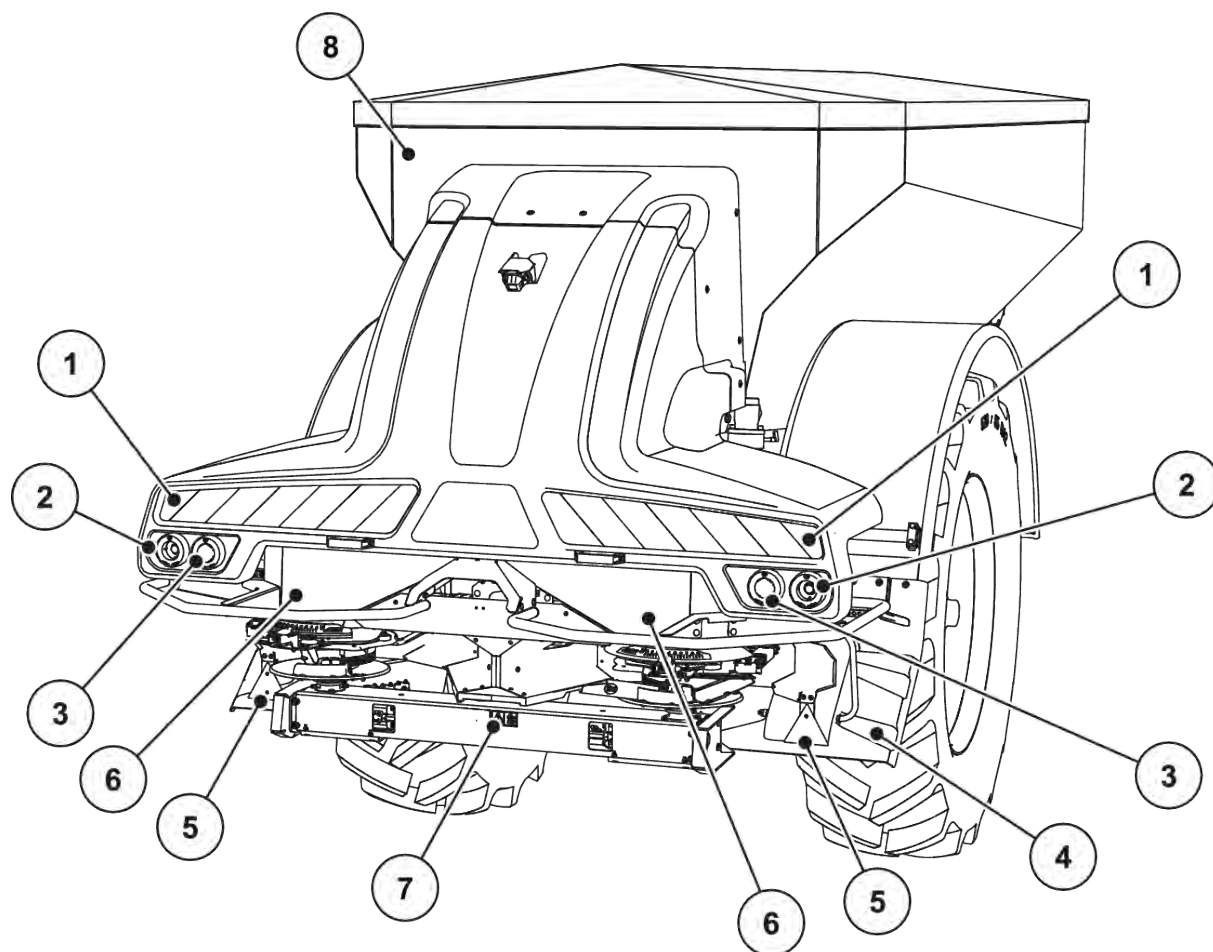


A biztonsági berendezések nem minden országban állnak rendelkezésre, és az alkalmazás helyén érvényes előírásoktól függenek.



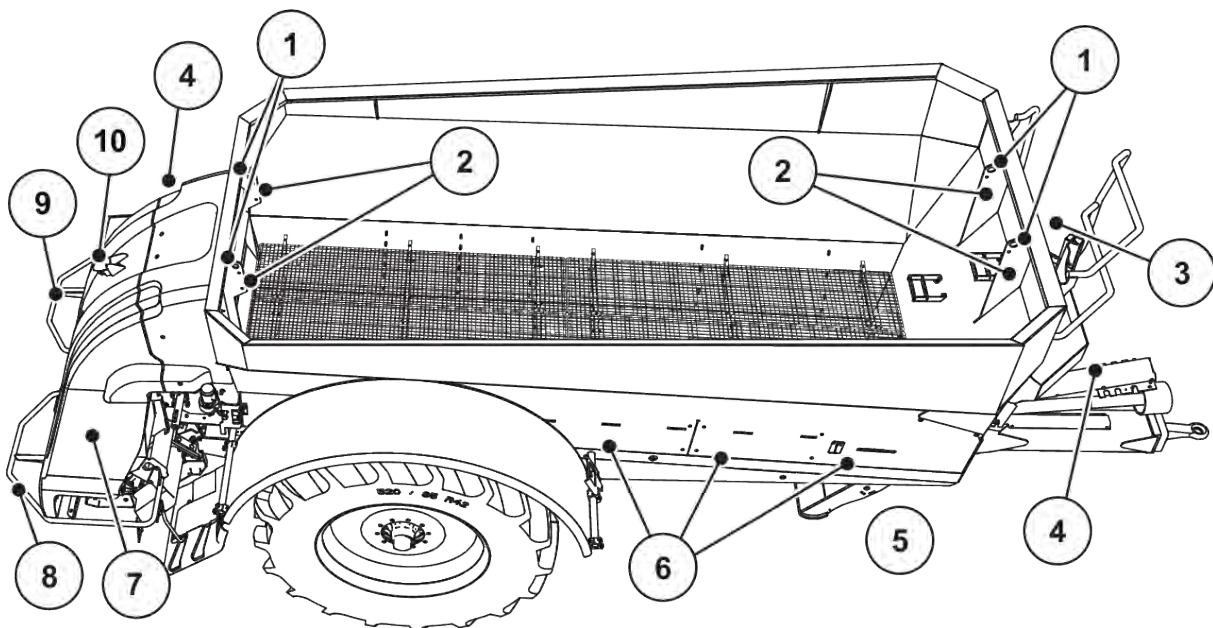
Ábr. 2: Biztonsági berendezések, figyelmeztető és utasító matricák a berendezés elején

- | | |
|--|---|
| [1] Utas szállításának tilalmára figyelmeztető felirat | [8] AXENT 100.1 sorozatszám |
| [2] Nagyfeszültségű vezetékre figyelmeztető felirat | [9] Fehér fényvisszaverő |
| [3] Használati utasítás elolvasására figyelmeztető felirat | [10] Oldalsó sárga fényvisszaverő |
| [4] Gyújtáskulcs kihúzására figyelmeztető felirat | [11] Figyelmeztető felirat rögzítőékhez |
| [5] Erőleadó tengely fordulatszámára vonatkozó utasítás | [12] Előrefelé irányított világítás, figyelmeztető táblával |
| [6] Vonóberendezés adattáblája | [13] Sárvédő-hosszabbítás |
| [7] Adattábla és homologációs adattábla | [14] Szóróegység adattáblája |
| | [15] Védőlemez vezetőgörgőkhöz és szállítószalaghoz |
| | [16] Figyelmeztetés -forró felületek |



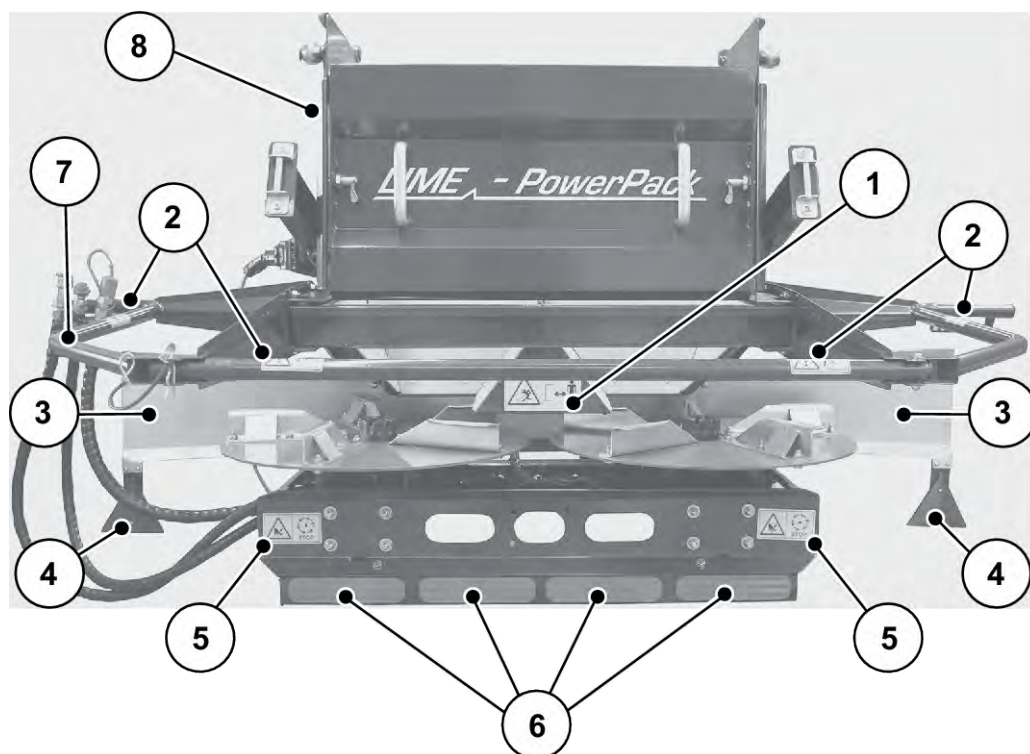
Ábr. 3: Biztonsági berendezések, figyelmeztető és utasító matricák a berendezés hátulján

- | | |
|--|--|
| [1] Figyelmeztető tábla | [6] Mozgó alkatrészekre figyelmeztetés |
| [2] Hátsó helyzetjelző, féklámpa, irányjelző | Zúzódásveszélyre figyelmeztetés |
| [3] Hátsó helyzetjelző, féklámpa | [7] Anyagkiszórásra figyelmeztetés |
| [4] Sárvédő-hosszabbítás | [8] Legnagyobb megengedett sebesség |
| [5] Piros fényvisszaverő | |



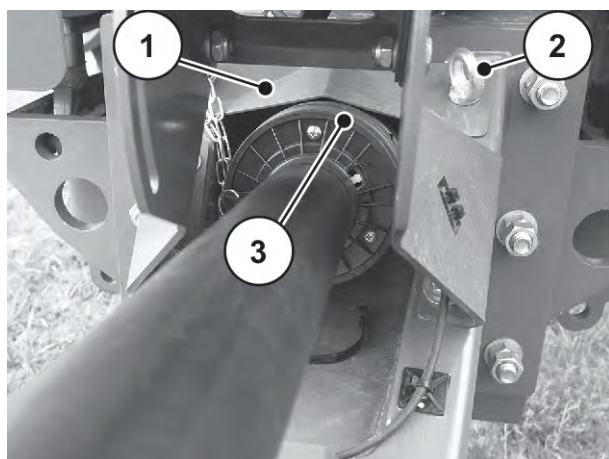
Ábr. 4: Biztonsági berendezések, figyelmeztető és utasító matricák a berendezés tetején

- | | |
|--|--|
| [1] Emelőszemek | [7] Fedőelem |
| [2] Tartály emelőszemére vonatkozó utasítás | A traktor és a gép közötti zúzódásveszélyre figyelmeztető felirat (a fedőelem mögött, az AXIS-PowerPacken) |
| [3] Tisztítóajtóra vonatkozó utasítás | Gyújtáskulcs kihúzására figyelmeztető felirat |
| [4] Hidraulika veszélyére figyelmeztető felirat | [8] Védőkengyel |
| [5] A tartály alatti robbanásveszélyre figyelmeztető felirat (itt nem látható) | [9] Felmászni tilos figyelmeztetés |
| [6] Mozgó alkatrészekre figyelmeztetés (a felnyitható oldalsó fedelek alatt) | [10] Tolatókamera |



Ábr. 5: A biztonsági berendezések, valamint a figyelmeztető és utasító feliratok elhelyezkedése a UNIVERSE - PowerPacken

- | | |
|--|--|
| [1] Anyagkiszórásra figyelmeztetés | [7] Védőkengyel |
| [2] Felmászni tilos figyelmeztetés | [8] A hidraulikus berendezés által okozott veszélyre figyelmeztető felirat |
| [3] Szórótárcsavédő | Gyújtáskulcs kihúzására felszólító felirat |
| [4] Reflektorok | A traktor és a gép közötti zúzódásveszélyre figyelmeztető felirat |
| [5] Mozgó alkatrészekre figyelmeztetés | |
| [6] Piros fényvisszaverő | |



Ábr. 6: Kardántengely

- | | |
|---------------|-----------------------|
| [1] Védőlemez | [3] Kardántengelyvédő |
| [2] Emelőszem | |

3.10.2 A biztonsági berendezések funkciója

A biztonsági berendezések az Ön egészségét és testi épségét óvják.

- A géppel végzett munka megkezdése előtt győződjön meg arról, hogy a biztonsági berendezések működőképesek és épek.
- A gépet csak működő biztonsági berendezésekkel szabad üzemeltetni.

Megnevezés	Funkció
Kardántengelyvédő	Megakadályozza, hogy a forgó kardántengely testrészeket vagy ruhadarabokat ragadjon magával.
Rögzítőék	Megakadályozza a gép elgurulását
Fedőelem	Megakadályozza, hogy a leválasztóhenger testrészeket rántsön be és sérülést okozzon Megakadályozza, hogy az előadagoló tolólapok testrészeket zúzzanak össze Megakadályozza a testrészek berántását a keverőműbe A hátsó világítási rendszert tartalmazza figyelmeztető táblával, hátsó lámpával, féklámpával, vészvillogóval és irányjelzőkkel
Tolatókamera	Megkönnyíti a tolatást, és megelőzi a traktor fülkéből való rossz kilátás miatt bekövetkező baleseteket
Sárvédő-hosszabbítás	Megakadályozza, hogy a kerék és a szóróegység között személyek tartózkodjanak. Lásd: 3.5.4 <i>Veszélyzóna</i>
Oldalsó fedél	Megakadályozza, hogy a szállítószalag testrészeket roncsoljon, illetve hogy a vezetőgörgők testrészeket rántsanak be
Szórótárcsavédő	Megakadályozza a műtrágya előre felé történő kiszórását (a traktor/munkahely irányába).
Védőkengyel	Megakadályozza a forgó szórótárcsák általi, hátulról és oldalról történő berántást.

3.11 Figyelmeztető és utasító matricák

A gépen különböző figyelmeztető és utasító feliratok vannak elhelyezve (a gépen való elhelyezésüket lásd: 3.10.1 *A biztonsági berendezések, valamint a figyelmeztető és utasító feliratok elhelyezkedése*).

A figyelmeztető és utasító feliratok a gép részei. Tilos eltávolítani vagy módosítani őket.

- ▶ A hiányzó vagy olvashatatlan figyelmeztető és utasító feliratokat azonnal pótolni kell, illetve ki kell cserélni.

Ha a javítási munkák során új alkatrészeket építenek be, akkor ezeken ugyanúgy el kell helyezni a figyelmeztető és utasító feliratokat, mint ahogy az eredeti alkatrészekeken voltak.






A megfelelő figyelmeztető és utasító matricákat a pótalkatrész-beszállítótól szerezheti be.

3.11.1



Figyelmeztető matricák

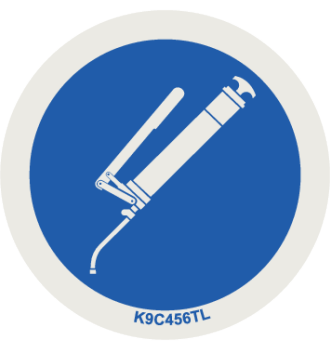

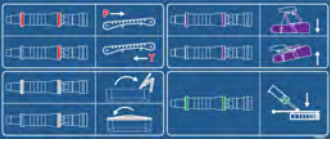
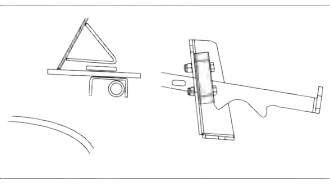
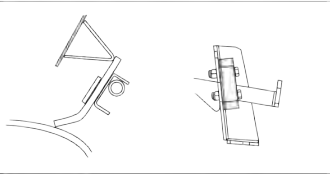

Piktogram	Leírás
	Olvassa el a kezelési útmutatót és a biztonsági utasításokat. A gép üzembe helyezése előtt olvassa el a kezelési útmutatót és a biztonsági utasításokat, és tartsa be ezeket. A kezelési útmutató részletes magyarázatot nyújt Önnek a használathoz, és értékes információkat szolgáltat az összeszereléshez, a karbantartáshoz és az ápoláshoz.
	Húzza ki a gyújtáskulcsot. Karbantartási és javítási munkák előtt állítsa le a motort, és vegye ki a gyújtáskulcsot. Húzza ki az áramellátást
	Utasszállítás tilalma Csúszás- és sérülésveszély. A szórás művelet és a szállítás során ne mászson fel a gépre.
	Fellépni tilos A védőkengyelre fellépni tilos.
	Anyagkiszóródás veszélye Kirepülő szóróanyag általi sérülésveszély az egész testen Az üzembe helyezés előtt mindenkit küldjön el a gép veszélyzónájából (szórási tartomány).




Piktogram	Leírás
	<p>Mozgó alkatrészek miatti veszély</p> <p>Testrészek levágásának veszélye</p> <p>Tilos a forgó alkatrészek veszélyzónájába nyúlni.</p> <p>Karbantartási, javítási és beállítási munkák előtt állítsa le a motort, és vegye ki a gyújtáskulcsot.</p>
	<p>Zúzódásveszély</p> <p>A kezek összezúzódásának veszélye. Tilos a veszélyzónába nyúlni.</p>
	<p>Veszély a traktor és a gép között</p> <p>Életveszélyes zúzódás olyan személyek esetén, akik a megközelítés vagy a hidraulika működtetése során a traktor és a gép között tartózkodnak.</p> <p>A traktor figyelmetlenség vagy hibás kezelés esetén túl későn vagy egyáltalán nem lesz lefékezve.</p> <p>Senki nem tartózkodhat a traktor és a gép közötti veszélyzónában.</p>
	<p>A hidraulikus berendezés által okozott veszély</p> <p>A nagynyomású és forró kilépő folyadék súlyos sérüléseket okozhat.</p> <p>A nagynyomású folyadék továbbá áthatolhat a bőrön, és fertőzéseket okozhat.</p> <p>A karbantartási munkák előtt a hidraulikus berendezést nyomásmentesíteni kell.</p> <p>A szivárgások keresése során mindig viseljen védőszemüveget és védőkesztyűt.</p> <p>Hidraulikaolaj által okozott sérülés esetén azonnal forduljon orvoshoz.</p> <p>Ügyeljen a gyártási dokumentációban előírtakra.</p>
	<p>Robbanásveszély</p> <p>A nitrogéntárolók a tartály alatt, a támasztóláb hengere mögött található</p> <p>A nitrogéntárolók nagy nyomás alatt állnak.</p> <p>A karbantartási és javítási munkákat csak megbízott és szakképzett szak személyzet végezheti.</p>
	<p>A feszültség alatt álló légvezetékek életveszélyesek</p> <p>A gépet soha ne állítsa le a feszültség alatt álló légvezetékek alatt.</p> <p>Tartsa be a biztonsági távolságot.</p>

Piktogram	Leírás
	Rögzítőék Rögzítőékekkel akadályozza meg a leállított gép elgurulását.
	Sérülésveszély forró felületek miatt! A gépkatrészek üzem közben forróvá válhatnak. Üzem közben maradjon távol a forró felületektől. Karbantartási, javítási, beállítási munkák előtt állítsa le a motort, és várja meg, amíg a gép lehül.
	Fröccsenő víz tiltása Tilos vizet permetezni a fedélzeti számítógép házára és az egyéb elektronikus alkatrészekre.

3.11.2 Utasító matricák

Piktogram	Leírás
	Az erőleadó tengely névleges fordulatszáma Az erőleadó tengely névleges fordulatszáma 750 ford./perc.
	Emelőszem a tartályban Az emelőszerkezet rögzítési helyének jelölése

Piktogram	Leírás
	Kenési pont
	Autóemelő elhelyezési pontja
	<p>Szín hozzárendelés a hidraulika tömlők fogantyúin</p> <p>Bal: A gép hidraulikus tömlői, szállítószalag- és takaróponyvás hajtás</p> <p>Jobbra: további hidraulikus tömlők, ha speciális felszerelések vannak felszerelve a gépre: GSE ill. TELIMAT.</p>
	A tisztítóajtó nyitva van.
	A tisztítóajtó zárva van.
	Legnagyobb megengedett sebesség

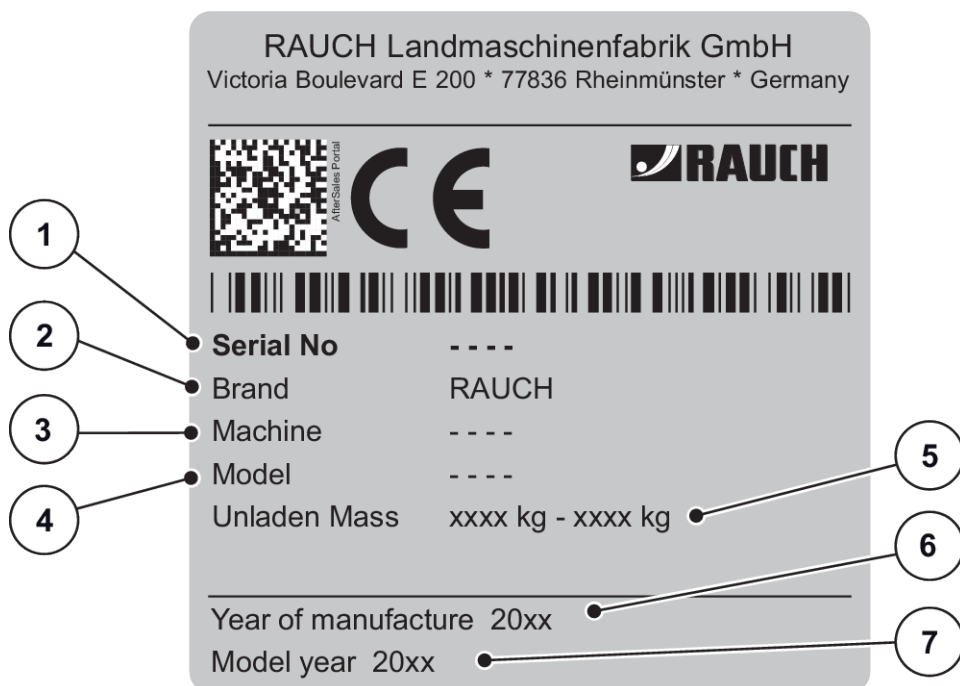
Piktogram	Leírás
	Legnagyobb megengedett sebesség
	Legnagyobb megengedett sebesség
	Vonóberendezés adattáblája
	AXIS-PowerPack adattáblája
	UNIVERSAL-PowerPack adattáblája

3.12 Adattábla és gépjelölés



Gépe szállításakor ügyeljen arra, hogy minden szükséges tábla rendelkezésre álljon.

A célországtól függően szükség lehet még kiegészítő táblák felhelyezésére is.



Ábr. 7: Adattábla

- [1] Sorozatszám
- [2] Gyártó
- [3] Gép
- [4] Típus

- [5] Önsúly
- [6] Gyártási év
- [7] Modellév

1	Brand	RAUCH Landmaschinenfabrik GmbH				
2	Cat.	---				
3	Approval No					
3	Serial No	RLxxxxxxxxxxxxxxxx				
4	Max. permissible masses	Total kg			5
6		Drawbar	A-0 kg		7
		Axle 1	A-1 kg		
		Axle 2	A-2 kg		
		Axle 3	A-3 kg		
	Towable Config	B-1	T-1	T-2	T-3	
	Brake-B x Tong. -T	B-2				
		B-3				
		B-4				

Ábr. 8: Homologációs adattábla

- | | |
|----------------------------|---------------------------------|
| [1] Gyártó | [5] Megengedett össztömeg |
| [2] Kategória | [6] Megengedett vonófejterhelés |
| [3] EU-típusengedély száma | [7] Tengelyterhelés |
| [4] Sorozatszám | |

3.13 Világítási rendszer, első, oldalsó és hátsó fényvisszaverő

A világítástechnikai berendezéseket előírászerűen kell elhelyezni és állandóan működőképesnek kell lenniük. Nem szabad eltakarni őket, és nem lehetnek szennyezettek.

A gépre gyárilag világítóberendezés és első, hátsó és oldalsó jelölés került felszerelésre (elhelyezésüket a gépen lásd: *Ábr. 3 Biztonsági berendezések, figyelmeztető és utasító matricák a berendezés hátulján*).

4 Gépadatok

4.1 Gyártó

RAUCH Landmaschinenfabrik GmbH
Victoria Boulevard E 200
77836 Rheinmünster
Germany

Telefon: +49 (0) 7229 8580-0

Fax: +49 (0) 7229 8580-200

Szervizközpont, műszaki ügyfélszolgálat

RAUCH Landmaschinenfabrik GmbH
Postafiók: 1162
E-mail: service@rauch.de
Fax: +49 (0) 7229 8580-203

4.2 A gép leírása

A gépet a következő fejezetben leírtaknak megfelelően használja: *1 Rendeltetésszerű használat.*

A gép az alábbi részegységekből áll.

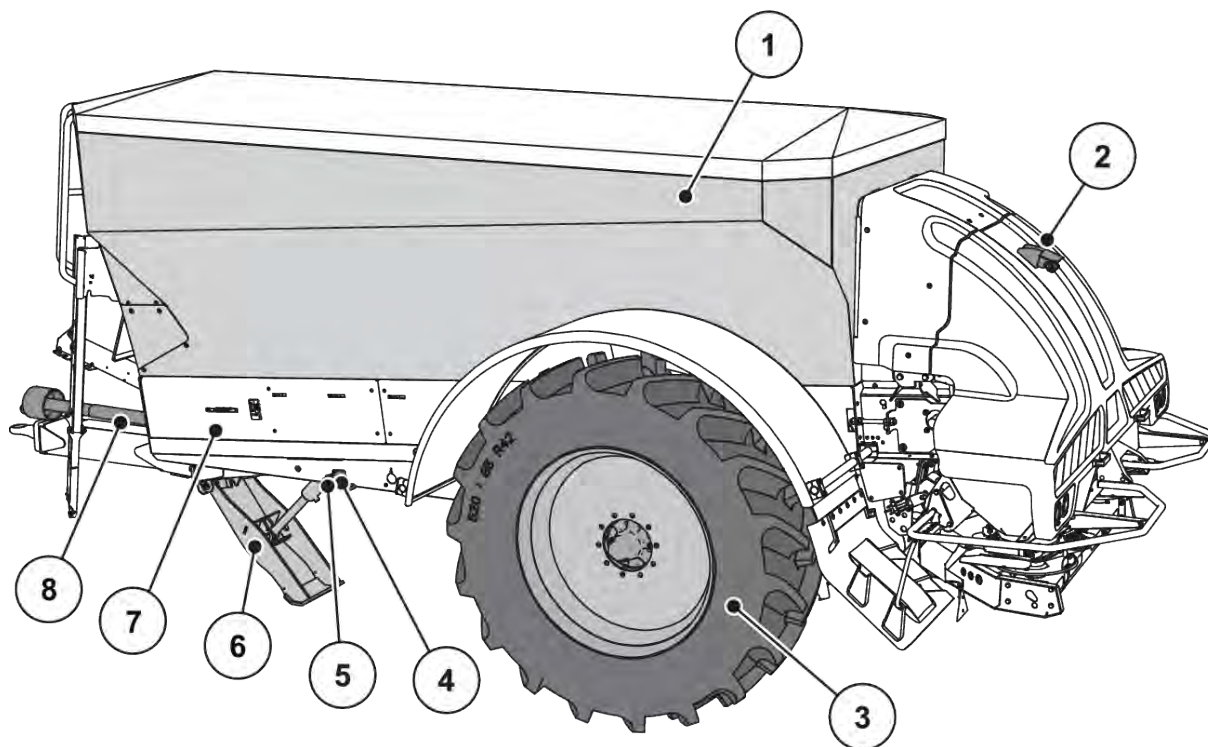
- Tartály kerettel
- Szállítószalag és kihordóelemek
- Csapszeges vagy gömbfejes vonóberendezés
- Kerekek és fékek
- Csatlakoztatási pontok a szóróegység felszereléséhez
- Műtrágyaszóró egység, ill. univerzális szóróegység
- Biztonsági berendezések; lásd: *3.10.1 A biztonsági berendezések, valamint a figyelmeztető és utasító feliratok elhelyezkedése*



Néhány modell nem minden országban áll rendelkezésre.

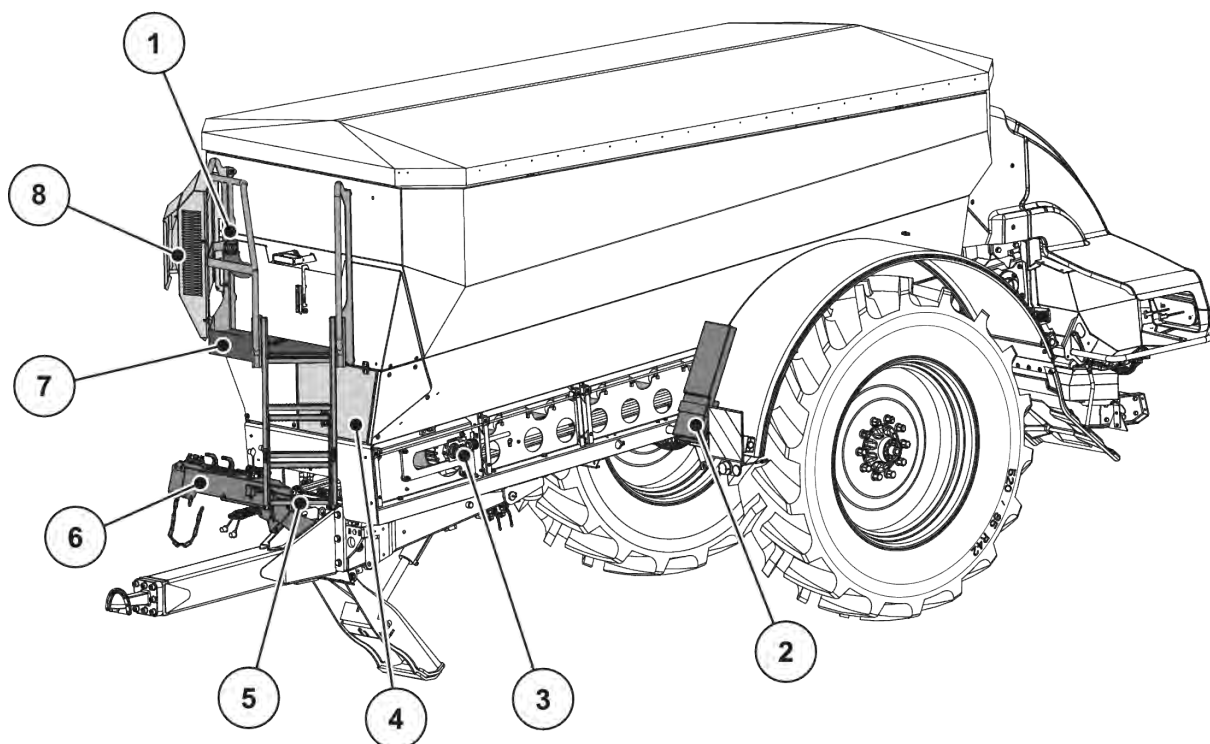
4.2.1 Részegységek áttekintése

■ Alapgép



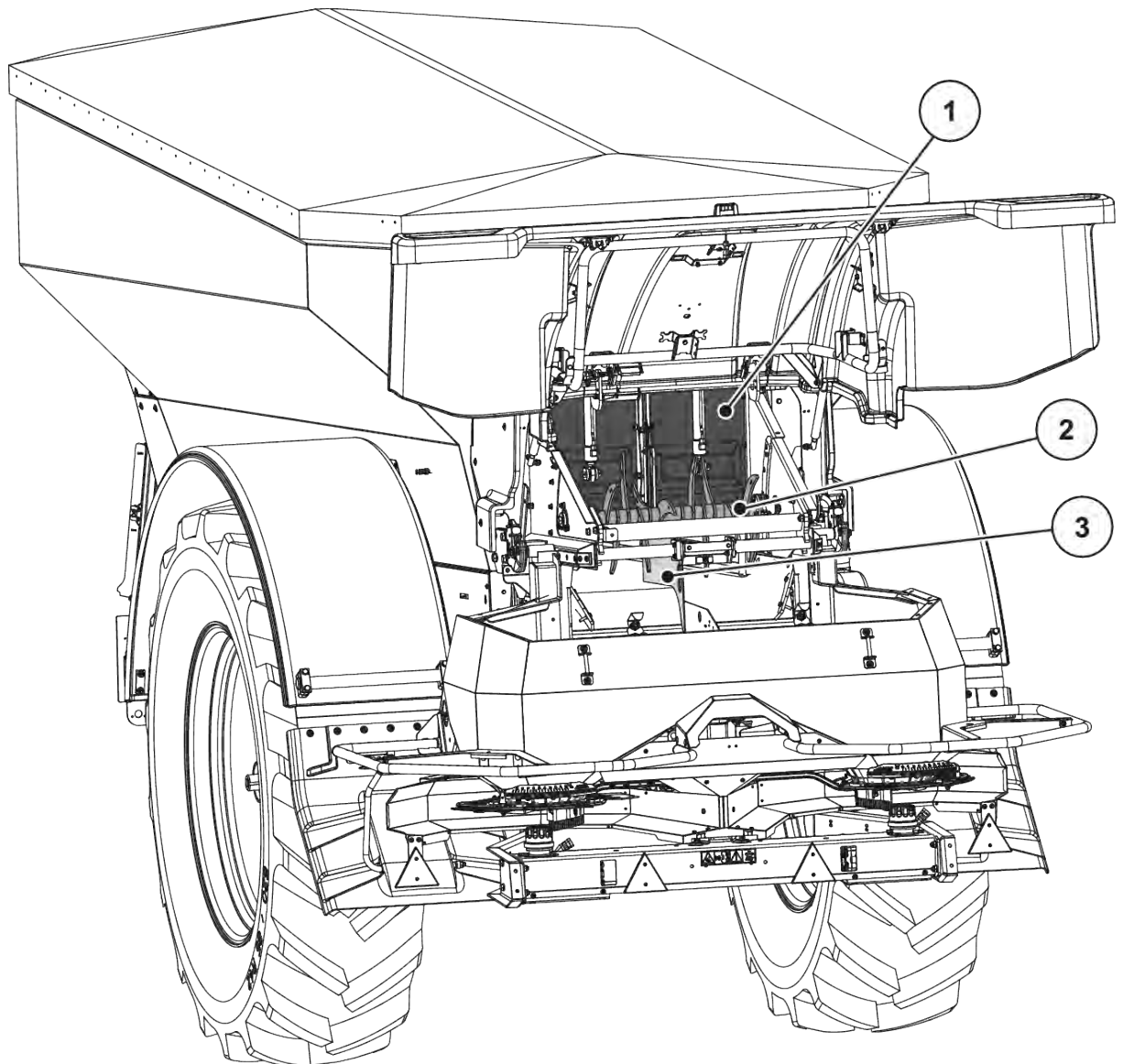
Ábr. 9: Részegységek áttekintése: első oldal

- | | |
|------------------|-------------------------------|
| [1] Tartály | [5] Üzemi fék |
| [2] Tolatókamera | [6] Támasztóláb |
| [3] Kerék | [7] Felnyitható oldalsó fedél |
| [4] Rögzítőfék | [8] Kardántengely |



Ábr. 10: Részegységek áttekintése: első oldal

- | | |
|---------------------------------|-----------------------------|
| [1] Olajtartály betöltőcsavarja | [5] Fellépőlétra |
| [2] Rögzítőkék tárolórekesze | [6] Tömítő- és vezetéktartó |
| [3] Szállítószalag | [7] Platform |
| [4] Szervizfedél | [8] Olajhűtő |



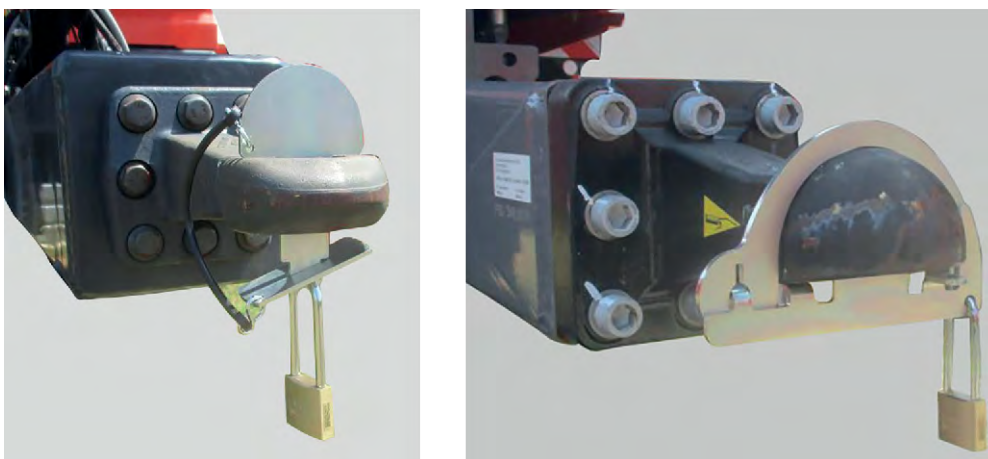
Ábr. 11: Részegységek áttekintése: hátsó oldal

- [1] Előadagoló tolólap
- [2] Leválasztóhenger

- [3] Levehető terelőlemez

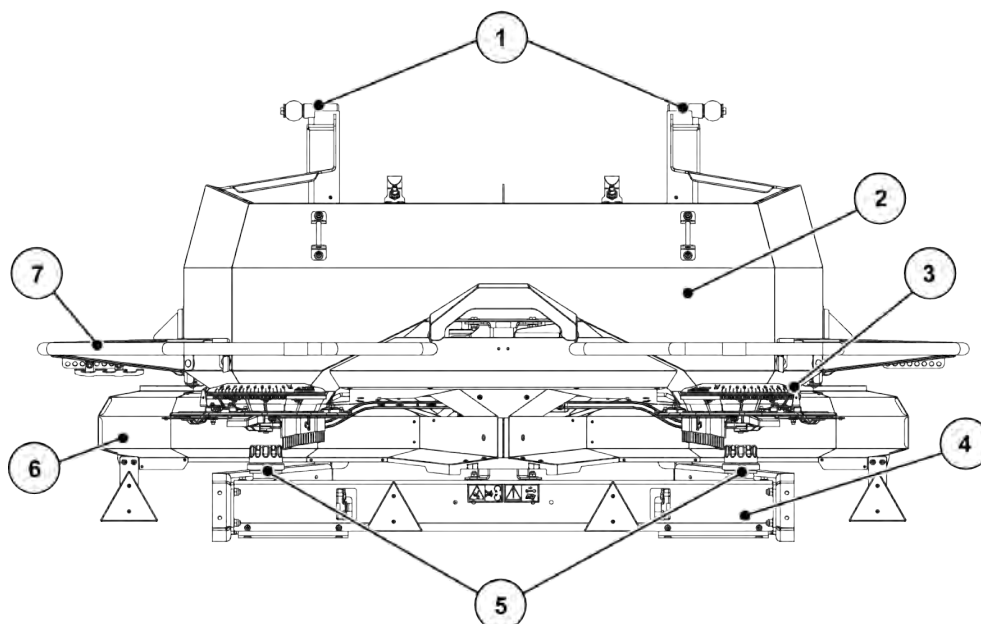


Ez a részegység géptől és piactól függően az alapfelszereltség része, vagy opcionálisan kapható.



Ábr. 12: Illetéktelen használat elleni biztosítás a vonóberendezéseknél

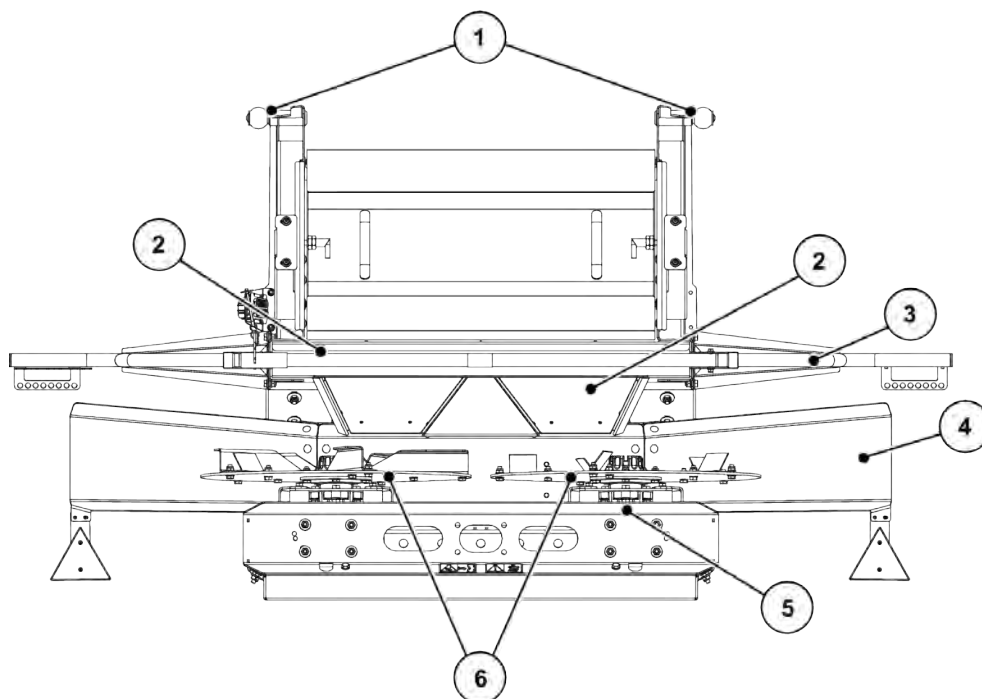
■ AXIS-PowerPack szóróegység



Ábr. 13: Az AXIS-PowerPack műtrágyaszóró egység részegységeinek áttekintése

- | | |
|-------------------------------------|---------------------|
| [1] Csatlakozási pontok | [5] Zárt anya |
| [2] Tartály | [6] Szórótárcsavédő |
| [3] Feladási pont beállítóközpontja | [7] Védőkengyel |
| [4] Szórótárcsák meghajtása | |

■ UNIVERSAL-PowerPack szóróegység



Ábr. 14: A UNIVERSAL-PowerPack univerzális szóróegység részegységeinek áttekintése

- | | |
|-------------------------|-----------------------------|
| [1] Csatlakozási pontok | [4] Szórótárcsák meghajtása |
| [2] Töltésér | [5] Szórótárcsák |
| [3] Szórótárcsavédő | [6] Védőkengyel |

4.3 Műszaki adatok



Néhány modell nem minden országban áll rendelkezésre.

Változat	Kormányzott tengely	Merev tengely
2 m és 2,25 m közötti nyomtáv	x	x
2,4 m-es nyomtáv		x
Alsó rögzítéshez való vonórúddal	x	x
Felső rögzítéshez való vonórúddal	x	x
3 m-es tengely alsó rögzítéshez		x

A nagy teljesítményű műtrágyaszóró gépre a következő szóróegységek szerelhetők fel:

- AXIS-PowerPack műtrágyák kiszórásához
- UNIVERSAL-PowerPack száraz organikus trágya és mészkiszórására

4.3.1 Műszaki adatok, alapfelszereltség

■ Méretek

Adatok	AXENT 100.1
Teljes szélesség	2.55 m gumiabroncsoktól és a tengelytípustól függően 3,70 m-ig a kerekeknél
Magasság	3.15 m
Talajtól való távolság (az alváz alsó éléig mérve)	0.75 m
Tartálykapacitás	9400 l
Betöltési magasság	2.95 cm
Hossz a vonóberendezéstől a jármű végéig (felszerelt műtrágyaszóróval)	kb. 7.70 m, a felszerelt szóróegységtől függően
Hossz a vonóberendezéstől a tengelyig	
Felső rögzítéshez való vonórúddal	4.60 m
Alsó rögzítéshez való vonórúddal	5.00 m
Teljesítményleadó tengely fordulatszáma	
	min. 750 f/perc
	max. 1000 f/perc
Szállítási teljesítmény (szállítószalag) ¹	max. 1600 kg/perc
Hidraulikus nyomás	max. 280 bar
Hidraulika olajmennyisége	max. 100 l/perc
Nyomtáv ²	2,00 m és 2,40 m között, a felszereltségi változattól függően
Standard gumiabroncs ³	520/85 R42

¹⁾ A maximális szállítási teljesítmény függ a műtrágya fajtájától

²⁾ Más nyomtávok igény esetén

³⁾ Más gumiabroncsok opcionálisan rendelhetők

Adatok	AXENT 100.1
Zajsztint ⁴ (a traktor zárt vezetőfülkéjében mérve)	75dB(A)

■ Súlyok és terhelések



A gép önsúlya (tömege) a felszereltségtől és az összeállítástól függően eltérő lehet.

Adatok	AXENT 100.1
Megengedett össztömeg	
olyan vonóberendezésnél, ahol felső rögzítés és elülső tengelypozíció van	12000 kg
olyan vonóberendezésnél, ahol alsó rögzítés és elülső tengelypozíció van	15000 kg
olyan vonóberendezésnél, ahol alsó rögzítés és hátsó tengelypozíció van	13000 kg
Az AXIS-PowerPack műtrágyaszóró egység súlya	kb. 350 kg
Az UNIVERSAL-PowerPack univerzális szóróegység súlya	kb. 300 kg
Önsúly AXENT 100.1	4250 kg
Műtrágya hasznos terhelése⁵	
olyan vonóberendezésnél, ahol felső rögzítés és elülső tengelypozíció van	7400 kg
olyan vonóberendezésnél, ahol alsó rögzítés és elülső tengelypozíció van	8400 kg
olyan vonóberendezésnél, ahol alsó rögzítés és hátsó tengelypozíció van	10400 kg
Vonóberendezés megengedett vonófejterhelése felső rögzítésnél	2000 kg
Vonóberendezés megengedett vonófejterhelése alsó rögzítésnél	3000 kg

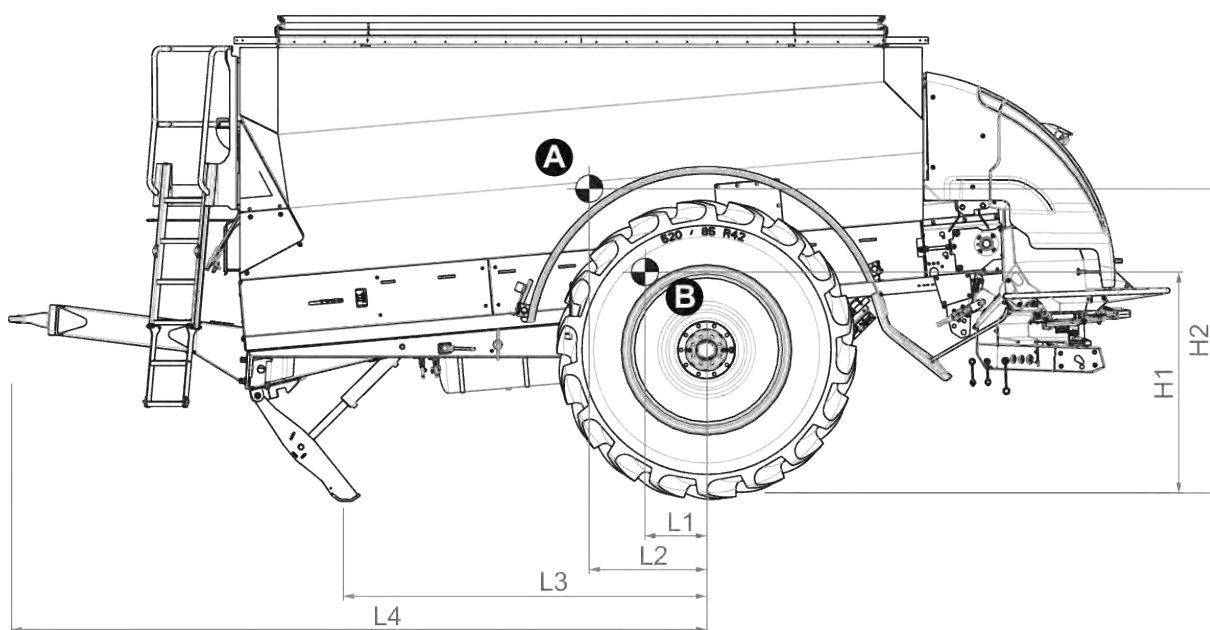
⁴⁾ Mivel a gép zajsztintje csak járó traktornál határozható meg, a ténylegesen mért érték lényegesen függ a használt traktortól.

⁵⁾ A pontos hasznos terhelés a gép felszereltségétől (kormányzott és merev tengely, fékberendezés stb.) függ.

■ Súlypont helye



A súlypont helye függ a csatlakoztatási módtól, a tengely pozíciójától és a tartály töltöttségétől.

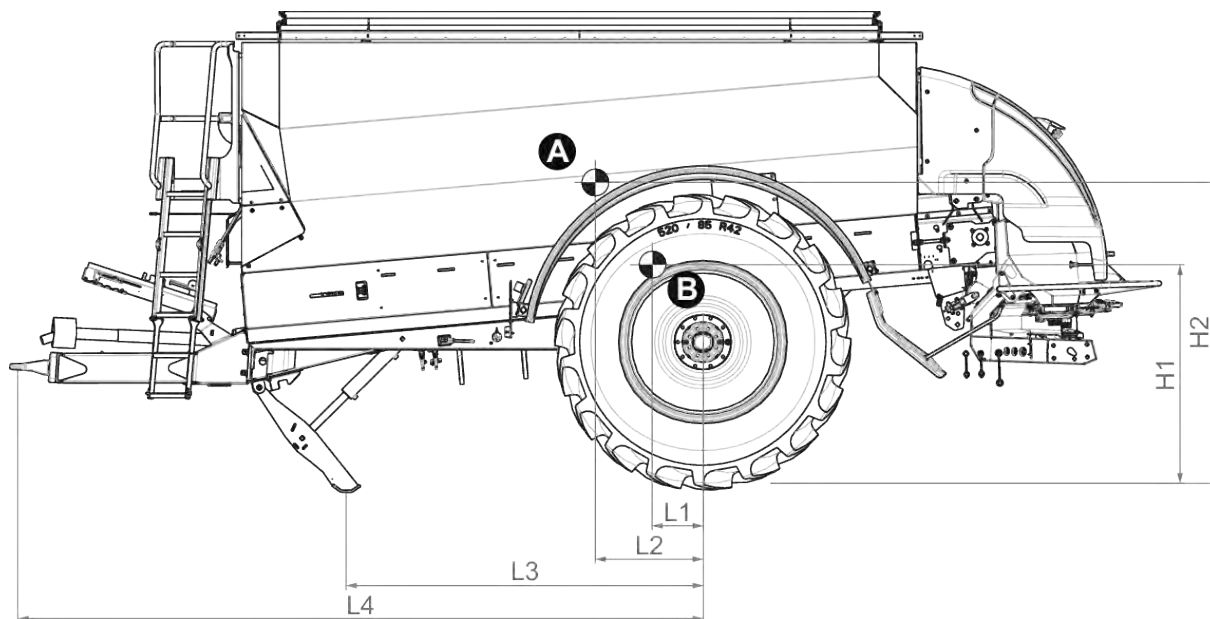


Ábr. 15: Súlypont felső rögzítés esetén

A Súlypont teli tartály esetén

B Súlypont üres tartály esetén

Hossz	Alsó rögzítés (mm)
L1	337
L2	721
L3	2390
L4	4590
H1	1460
H2	2010

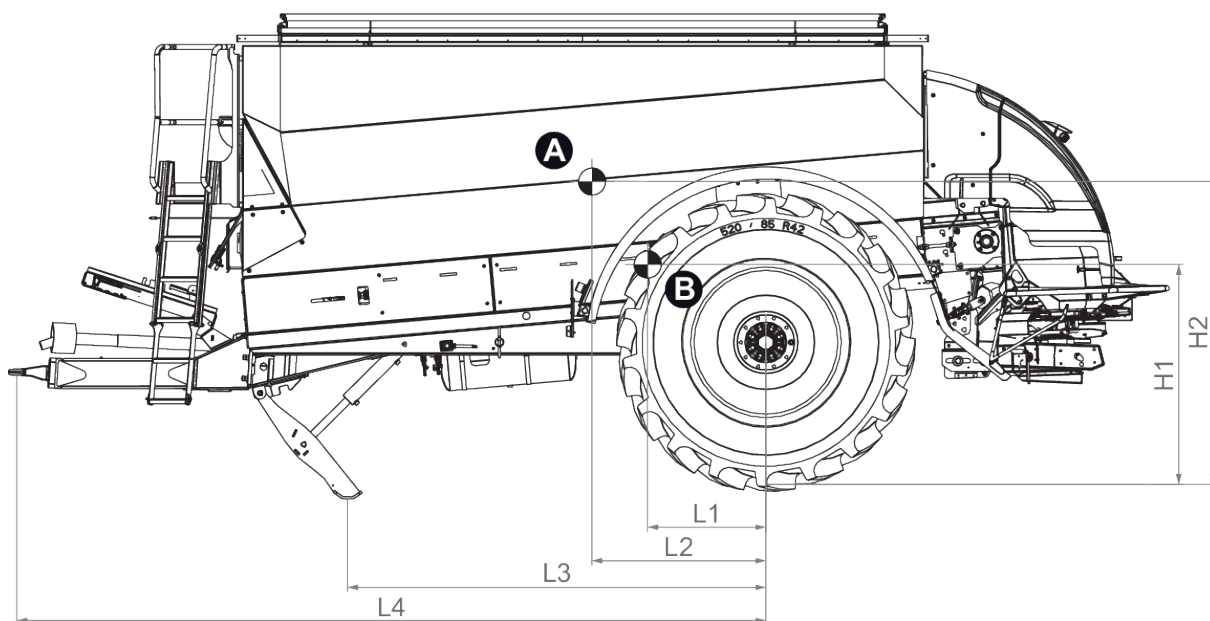


Ábr. 16: Súlypont helye alsó rögzítésnél, elülső tengelypozíciónál

A Súlypont teli tartály esetén

B Súlypont üres tartály esetén

Hossz	Alsó rögzítés (mm)
L1	337
L2	721
L3	2390
L4	4590
H1	1460
H2	2010



Ábr. 17: Súlypont helye alsó rögzítésnél, hátsó tengelypozíciónál

A Súlypont teli tartály esetén

B Súlypont üres tartály esetén

Hossz	Alsó rögzítés (mm)
L1	727
L2	1111
L3	2780
L4	4980
H1	1460
H2	2020

4.3.2 Műtrágyaszóró egység műszaki adatai

Adatok	AXIS-PowerPack
Teljes szélesség védőkengyellel	2,55 m
Munkaszélesség ⁶	18–50 m
Tartálykapacitás	kb. 200 l
Tömegáram ⁷	500 kg/perc
Hidraulikus nyomás	200 bar
Hidraulika teljesítménye	60 l/perc

4.3.3 Az univerzális szóróegység műszaki adatai

Adatok	UNIVERSAL-PowerPack
Teljes szélesség védőkengyellel	2,50 m
Munkaszélesség ⁸	max. 18 m
Szórótárcsa fordulatszáma	700 ford./perc
Leválasztóhenger fordulatszáma	50 ford./perc
Tömegáram ⁹	1600 kg/perc
Hidraulikus nyomás	250 bar
Hidraulika teljesítménye	60 l/perc

4.3.4 Kerekek és abroncsok



Néhány modell nem minden országban áll rendelkezésre.

⁶) A munkaszélesség függ a műtrágya fajtájától

⁷) A maximális tömegáram függ a műtrágya fajtájától

⁸) A munkaszélesség függ a szóróanyag és a mész típusától

⁹) A maximális tömegáram függ a szóróanyag és a mész fajtájától

Vegye figyelembe az abronconson található jelöléseket:

- Sebességkategória
 - A8 40 km/h-hoz
- Terhelési index (Li)
 - Li 164, ha a terhelés 5000 kg



A légnymás nagyon eltérő lehet az abroncsgyártótól függően.

- Ügyeljen arra, hogy a légnymás megfelelő legyen az abroncsgyártó által megadott teherbíráshoz.

Kerékméret	Nyomtáv m-ben	Merev tengely Tengelytípus 2000	Kormányzott tengely Tengelytípus 2000	Merev tengely Tengelytípus 2150	Abronsnyom ás bar egységben 500 kg terhelés 40 km/h-nál
480 80 R46	2,25	x	x	-	Lásd az abroncsgyártó adatlapját
	2,40	-	-	x	
520 85 R42	2,00	x	x	-	
	2,10	x	x	-	
	2,15	x	x	-	
	2,25	x	x	-	
	2,40	-	-	x	
520 85 R46	2,00	x	x	-	
	2,10	x	x	-	
	2,15	x	x	-	
	2,25	x	x	-	
	2,40	-	-	x	
650 65 R42	2,00	x	x	-	
	2,10	x	x	-	
	2,25	x	x	-	

Táblázat jelmagyarázata

- x: elérhető ehhez a gépváltozathoz
- -: nem elérhető

Kerékméret	Nyomtáv m-ben	Merev tengely Tengelytípus 2000	Kormányzott tengely Tengelytípus 2000	Merev tengely Tengelytípus 2150	Abroncsnyom ás bar egységben 500 kg terhelés 40 km/h-nál
VF 380 90 R46	2,25	x	x	-	Lásd az abroncsgyártó adatlapját
	2,40	-	-	x	
VF 380 105 R50	2,25	x	x	-	
	2,40	-	-	x	
VF 480 80 R50	2,25	x	x	-	
VF 520 85 R42	2,00	x	x	-	
	2,15	x	x	-	
	2,25	x	x	-	
	2,40	-	-	x	
VF 520 85 R46	2,25	x	x	-	
	2,40	-	-	x	
VF 650 65 R42	2,25	x	x	-	

Táblázat jelmagyarázata

- x: elérhető ehhez a gépváltozathoz
- -: nem elérhető



Valamennyi kerékméretnél érvényes: a felnik maximális nyomási mélysége mínusz 125 mm. Kétség esetén, kérjük, forduljon kereskedőjéhez vagy közvetlenül a gyárhoz.



A fék számításához és a fékkar pozíciójához, pneumatikus fékberendezés esetén, vegye figyelembe a következő fejezetet: *9.16.5 A fékszámítás ellenőrzése.*

4.4 Egyedi felszerelések



Javasoljuk, hogy a felszereléseket kereskedőjével vagy szakműhellyel szereltesse fel az alapgépre.



Néhány modell nem minden országban áll rendelkezésre.



A rendelkezésre álló extra felszerelések listája függ attól az országtól, ahol a gépet használni fogják, és itt azokat nem teljes körűen soroltuk fel.

- Vegye fel a kapcsolatot a kereskedőjével/importőrével, ha egy meghatározott extra felszerelésre van szüksége.

4.4.1 Extra felszerelések nagy teljesítményű műtrágyaszóró géphez

- Vonórúd felső rögzítéshez (2000 kg-os vonófejtérhelés)
- Kardántengely, 1 3/8", 6 részes
- Mérleg
- Kormánymű

4.4.2 Extra felszerelések az univerzális szóróegységhez

- UNIVERSAL-PowerPack univerzális szóróegység leválasztóhengerrel
- Granulátumszóró tárcsakészlet S4 szórótárcsakészlettel rendelkező UNIVERSAL-PowerPack egységhez
- Rázómotor a kiszórás közbeni jobb csúszáshoz

A UNIVERSAL-PowerPack univerzális szóróegység gyárilag U2 szórótárcsákkal van felszerelve. Ezekkel a szórótárcsákkal akár 15 m-es munkaszélességben történhet a száraz organikus trágya és a mész szórása.

4.4.3 Extra felszerelések műtrágyaszóró egységhez

■ AXMAT

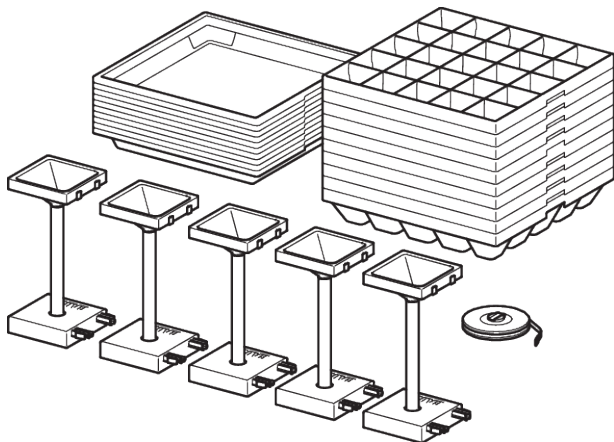
Az AXMAT különleges felszerelés a műtrágyaelosztás szóróüzem közbeni felügyeletére szolgál. A keresztirányú eloszlás mindegyik szórási oldalon szabályozó értékek alapján, a mindenkori feladási pont igazításával kerül optimalizálásra.



Ábr. 18: AXMAT extra felszerelés

■ Tesztkészlet (PPS 5)

A keresztirányú eloszlás szántóföldön történő ellenőrzéséhez.



Ábr. 19: Extra felszerelés PPS 5

■ Munkafényszóró



Ábr. 20: Extra felszerelés SpreadLight

A SpreadLight extra felszerelés [1] támogatja a használat az egyes szórás funkciók optikai ellenőrzésében, ha a szórás tevékenységet sötétben kell végezni.

A SpreadLight extra felszerelés intenzív LED-es világításból áll, és célzottan a szórás felületre irányul. Az adagoló tolólapok esetleges hibás beállításait vagy eltömődéseit azonnal fel lehet ismerni.

Ezenfelül a felhasználó sötétedés után, a külső szórás tartományokban gyorsabban tud reagálni a nehezen felismerhető akadályokra vagy veszélyes helyzetekre, különösen a nagy munkaszélességek esetén.

■ GSE 60 határszóró berendezés

A GSE 60 extra felszerelés korlátozza a szórás szélességet (választhatóan jobb vagy bal oldalon) a traktor középvonala és a külső nyomvonal között kb. 0 m és 3 m közötti tartományban. A nyomvonalhoz tartozó adagoló tolólap zárva van.

- A határszóráshoz hajtsa le a határszóró berendezést.
- A kétoldali szórás előtt hajtsa vissza a határszóró berendezést.

5 Szállítás traktor nélkül

5.1 Általános biztonsági tudnivalók

ÉRTESÍTÉS!

A helytelen szállítás anyagi kárt okozhat

A tartály emelőszemei **nem** alkalmasak a teljes gép megemelésére. Csak a tartály gyártás és felszerelés közbeni mozgatására szolgálnak.

Ennek figyelmen kívül hagyása a gép károsodását okozza.

- ▶ Feltétlenül vegye figyelembe a gyártó szállítási utasítását.

A gép szállítása előtt vegye figyelembe a következő tudnivalókat:

- Traktor nélkül a gépet csak üres tartállyal szabad szállítani.
- A munkákat csak megfelelő, betanított és kifejezetten ezzel megbízott személyeknek végezhetik el.
- A szállításához megfelelő szállítóeszközöket és emelőeszközöket (pl. mélybölcsős félpótkocsi, rögzítőpántok stb.) kell használni.
- A szállítási útvonalat előre tisztázni kell, és az esetleges akadályokat el kell távolítani.
- Az összes biztonsági és szállítási berendezés üzemképességét ellenőrizni kell.
- Minden veszélyes helyet megfelelően biztosítani kell, még akkor is, ha ezek csak rövid ideig állnak fenn.
- A szállításért felelős személy gondoskodik a gép szakszerű szállításáról.
- Az illetéktelen személyeket távol kell tartani a szállítási útvonaltól. Az érintett területeket le kell zárni!
- A gépet óvatosan kell szállítani, és megfelelő gondossággal kell kezelni.
- Ügyeljen a súlypont kiegyenlítésére! Szükség esetén a kötélhosszokat úgy kell beállítani, hogy a gép egyenes pozícióban lógjon le a szállítóeszközzől.
- A gépet lehetőleg a talaj közelében kell a felállítási helyre szállítani.

5.2 Fel- és lerakodás, felállítás

- ▶ Állapítsa meg a gép súlyát.
 - ▷ Ellenőrizze az adatokat az adattáblán, valamint a következő fejezetben: **4.3 Műszaki adatok**.
 - ▷ Adott esetben vegye figyelembe a felszerelt extra felszerelések súlyát is.
- ▶ A gépet alkalmas traktorral, óvatosan vontassa le a rakfelületről, illetve vontassa fel arra.
- ▶ A gépet óvatosan helyezze a szállítójármű platójára vagy stabil talajra.

6 Üzembe helyezés

6.1 A gép átvétele

A gép átvételkor kérjük, ellenőrizze a szállítmány hiánytalanságát!

A sorozat alapfelszereléséhez tartoznak:

- 1 nagy teljesítményű szórógép AXENT 100.1
- 1 kezelési útmutató AXENT 100.1
- 1 ISOBUS-kábel
- 1 betöltőszűrő a tartályban
- 2 rögzítőék
- 1 AXIS-PowerPack műtrágyaszóró egység vagy 1 UNIVERSAL-PowerPack univerzális szóróegység
- 1 széles szögű kardántengely (kezelési útmutatóval)
- 2 kar a vonórúd-felfüggesztés gömbcsapjaihoz
- 1 AXENT ISOBUS elektronikus motorvezérlő (kezelési útmutatóval)

Kérjük, ellenőrizze a megrendelt extra felszereléseket is.

Kérjük, ellenőrizze, hogy a szállítás során keletkeztek-e károk, vagy hiányoznak-e alkatrészek! Igazoltassa a szállítási sérüléseket a szállítványozóval.



Átvételkor ellenőrizze a felszerelt alkatrészek szoros és megfelelő rögzítését.
A jobb oldali szórótárcsának és a bal oldali szórótárcsának mindig menetirányban kell állniuk.

Kétség esetén, kérjük, forduljon kereskedőjéhez vagy közvetlenül a gyárhoz!

VESZÉLY!

Balesetveszély hiányzó szóróegység miatt

Balesetveszélyes, ha a nagy teljesítményű műtrágyaszóró géppel felszerelt szóróegység nélkül közlekednek a közúti forgalomban.

Ez komoly sérüléseket vagy akár halálos balesetet is okozhat.

- ▶ A szóróegység hátsó aláfutás elleni védelemként funkcionál.
- ▶ A géppel közúton **csak** felszerelt szóróegységgel közlekedjen.

6.2 Engedélyeztetéssel és üzemi engedéllyel kapcsolatos információk

A nagy teljesítményű műtrágyaszórót Németországban gyártjuk, és típusengedéllyel együtt szállítjuk. A típusengedély a gyári állapotra vonatkozik.

Vegye figyelembe az adott országban vagy a nagy teljesítményű műtrágyaszóró gép használati helyén érvényes közúti közlekedési szabályokat. Szükség esetén az importőr a megfelelő hatóságnál gondoskodik a gép közúti forgalomba helyezéséről.

A további jelzések (figyelmeztető táblák, világítás) vonatkozásában kérjük, forduljon a kereskedőhöz, ill. az importőrhez.

6.3 Igények traktoroldalról

A gép biztonságos és rendeltetésszerű használata érdekében a traktornak meg kell felelnie a szükséges mechanikai, hidraulikai és elektromos előírásoknak.

- A traktor motorteljesítménye: legalább 180 LE
- Megengedett vonófejterhelés:
 - Felső rögzítés: 2000 kg, K80 gömbfejes vonóberendezés
 - Alsó rögzítés: 3000 kg, gömbfejes vonóberendezés vagy vonófejes csatlakozó
- 1 kettős működésű vezérlőegység a támasztólábhoz
- 1 kettős működésű vezérlőegység a takaróponyvához
- Kardántengely-csatlakozás:
 - 1 3/8 hüvelyk, 6 részes, 1000 ford./perc vagy
 - 1 3/4 hüvelyk, 20 részes
- Hidraulikus dugós csatlakozók az ISO 15657 szerint
- Fedélzeti feszültség: 12 V, amelynek több fogyasztó esetén is biztosítottnak kell lennie
- ISOBUS-csatlakozó az ISO 11783 szerint
- 7 pólusú csatlakozóaljzat a világítási rendszerhez
- Légfékcsatlakozók (vezérlőkábel és tápvezeték)

6.4 A kormányzott tengely végütközőjének hozzáigazítása a kerékmérethez

A gép kormányzott tengelye gyárilag megfelelő számú távtartó alátéttel kerül felszerelésre. Ezzel előzetesen beállításra kerül a kormányzó ütközője.



Ha másik nyomtávval, illetve kerékmérettel kívánja felszerelni a gépet, akkor módosítani kell a távtartó alátétek számát.

- Ehhez forduljon szakműhelyhez.
- A kormányzott tengely utánszerelési munkálatait csak szakműhely végezheti el.

6.5 A kardántengely felszerelése a gépre

ÉRTEŚÍTÉS!

Nem megfelelő kardántengely által okozott anyagi károk

A gép olyan kardántengellyel kerül kiszállításra, amely készülék- és teljesítményfüggő kialakítású.

Nem megfelelően méretezett vagy nem engedélyezett, például védőelem vagy tartólánc nélküli kardántengely használata esetén személyi sérülésekre és a traktor, illetve a gép károsodására kerülhet sor.

- ▶ Csak a gyártó által engedélyezett kardántengelyeket használjon.
- ▶ Vegye figyelembe a kardántengely gyártójának használati utasítását.

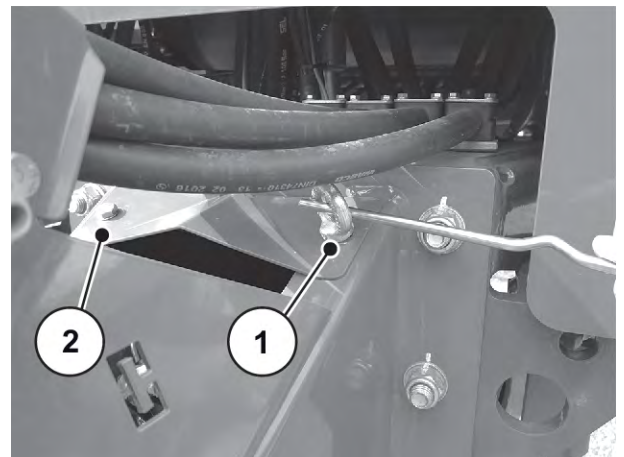
- ▶ Ellenőrizze a felszerelési helyzetet.

A kardántengelynek a traktorszimbólummal jelzett vége kerül a traktorra.

- ▶ A védőlemez emelőszemét [1] és csavarját [2] a beállítókarral csavarozza le kardántengely-konzolról.

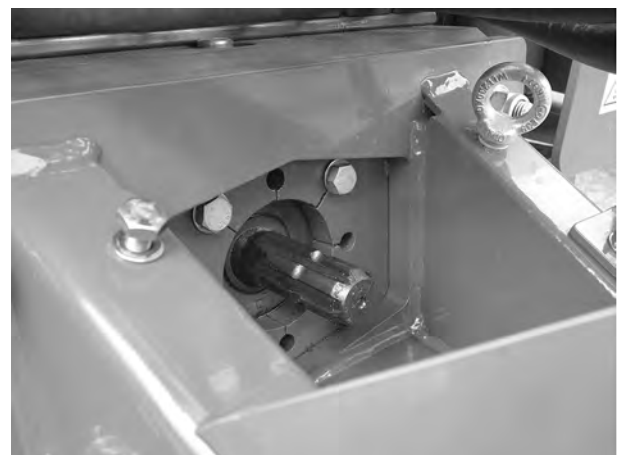
▷ A beállítókar helyét lásd: *Ábr. 35 A beállítókar helye*

- ▶ Vegye le a védőlemezt.



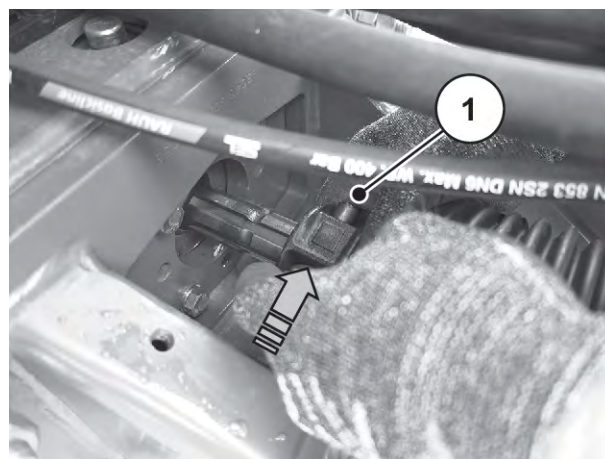
Ábr. 21: A védőlemez eltávolítása

- ▶ Húzza le a csapvédőt, és zsírozza be a hajtócsapot.



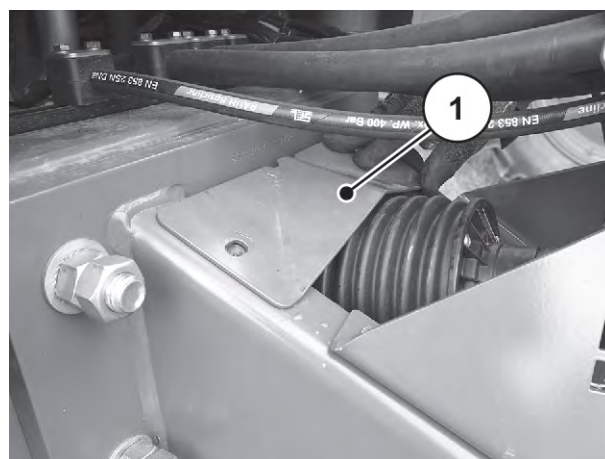
Ábr. 22: A hajtócsap zsírzása

- ▶ Nyomja be a tolócsapot [1].
- ▶ Tolja a kardántengelyt a hajtócsapra, amíg a tolócsap be nem akad a gyűrűhoronyba.
- ▶ Engedje el a tolócsapot.



Ábr. 23: A kardántengely feltolása a hajtócsapra

- ▶ Helyezze fel a védőlemezt [1].
- ▶ Helyezze fel a 2 alátétet.
- ▶ Az emelőszemet és a csavart a védőlemez beállítókarral húzza szorosra.



Ábr. 24: A védőlemez felszerelése

- ▶ Rögzítse a tartóláncot az emelőszem furatán keresztül.



Ábr. 25: A tartólánc rögzítése

Megjegyzés a leszereléshez:

- A kardántengely leszerelése a felszereléshez képest fordított sorrendben történik

6.6 A gép felszerelése a traktorra

6.6.1 Előfeltételek

⚠ VESZÉLY!**Nem megfelelő traktor által okozott életveszély**

Ha nem megfelelő traktort használ a géphez, akkor az üzemeltetés és a szállítás közben a legsúlyosabb balesetekre kerülhet sor.

- ▶ Csak olyan traktorokat használjon, amelyek megfelelnek a gép műszaki követelményeinek.
- ▶ A jármű dokumentumai alapján ellenőrizze, hogy az Ön traktorja alkalmas-e a géphez.

⚠ VESZÉLY!**Életveszély figyelmetlenség vagy helytelen kezelés esetén**

Életveszélyes zúzódás olyan személyek esetén, akik a megközelítés vagy a hidraulika működtetése során a traktor és a gép között tartózkodnak.

A traktor figyelmetlenség vagy hibás kezelés esetén túl későn vagy egyáltalán nem lesz lefékezve.

- ▶ Senki nem tartózkodhat a traktor és a gép közötti veszélyzónában.

⚠ FIGYELMEZTETÉS!**A túl nagy vonófejtérhelés sérülésveszéllyel és anyagi kárral jár**

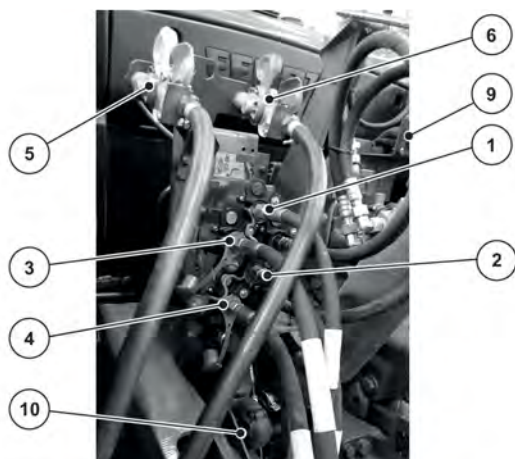
A vonókészülék legnagyobb megengedett vonófejtérhelésének túllépése csökkenti a gép, ill. a traktor kormányozhatóságát és fékezhetőségét.

Személyi sérülések következhetnek be. Ez a gép, a traktor, ill. a környezet súlyos károsodásához vezethet.

- ▶ Ügyeljen a traktor megengedett vonófejtérhelésére.
- ▶ Tartsa be a vonóberendezés megengedett vonófejtérhelését.

Különösen a következő előfeltételeket ellenőrizze:

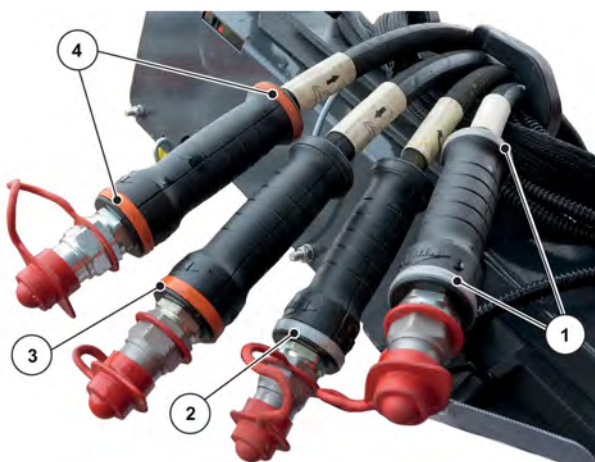
- Üzembiztos a traktor és a gép is?
- Megfelel a traktor a mechanikus, hidraulikus és elektromos követelményeknek?
- Megfelel a traktor a vontatott gép műszaki adataiból adódó követelményeknek (vontatmányterhelés, vonófejtérhelés stb.)?
- A gép egyenletes, szilárd talajon áll?
- Az előírásoknak megfelelően biztosította a gépet elgurulás ellen?
- Telepítve van az ISOBUS terminál a traktoron, és működőképes?
- A kapcsolóberendezések kombinációja (vonószem – csapszeges vonóberendezés, ill. kapcsolófej – gömbfejes vonókészülék) engedélyezett?



Ábr. 26: A gép vezetékeinek csatlakoztatási sorrendje a traktoron

- | | |
|---|--|
| [1] Támasztóláb hidraulikavezetéke | [7] Hidraulikus vezeték (hidraulikus fék) - itt nem látható |
| [2] Támasztóláb hidraulikavezetéke | [8] Vonólánc szakadásbiztosítója (hidraulikus fék) - itt nem látható |
| [3] Takaróponyva hidraulikavezetéke | [9] ISOBUS-csatlakozó |
| [4] Takaróponyva hidraulikavezetéke | [10] Világítás csatlakozója |
| [5] Pneumatikus vezérlőkábel (légfék) | |
| [6] Levegőtartály pneumatikus vezetéke (légfék) | |

- ▶ Álljon a géphez a traktorral.
- ▶ Állítsa le a traktor motorját. Húzza ki a gyújtáskulcsot.



Ábr. 27: A hidraulikatömlők jelölése

- | | |
|---|--|
| [1] A markolatnál 2 szürke gumiszalaggal rendelkező tömlő: fedőponyva felnyitása | [3] A markolatnál 1 szürke gumiszalaggal rendelkező tömlő: támasztóláb kihajtása |
| [2] A markolatnál 1 szürke gumiszalaggal rendelkező tömlő: a fedőponyva lecsukása | [4] A markolatnál 2 piros gumiszalaggal rendelkező tömlő: támasztóláb behajtása |

- ▶ A támasztóláb hidraulikus tömlőit ([3] és [4]) csatlakoztassa a traktor hidraulikus vezérlőegységére.

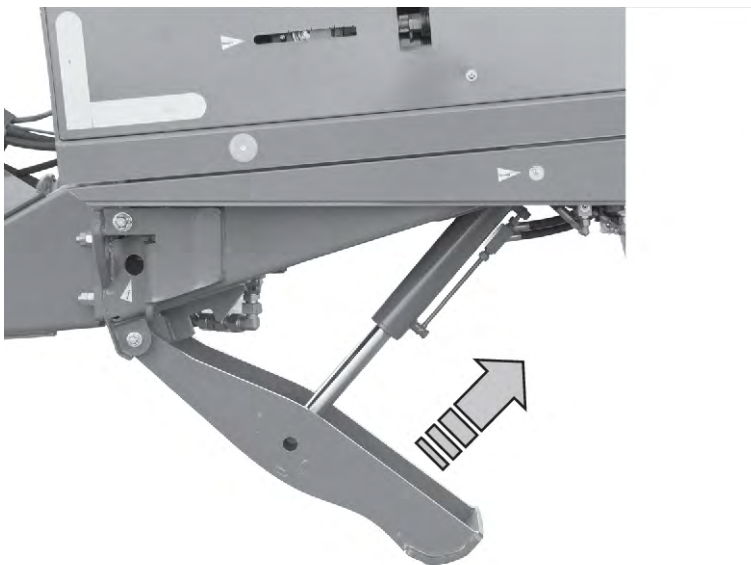
Lásd: *Ábr. 26*

- ▶ A takaróponyva hidraulikus tömlőit ([1] és [2]) csatlakoztassa a traktor hidraulikus vezérlőegységére.

6.6.2 Gömbfejes vonóberendezés

„A” változat

- ✓ Az erőleadó tengely ki van kapcsolva.
- ✓ A hidraulika ki van kapcsolva.
- ✓ A gömbfejes vonóberendezés leszorítója nyitva van.
- ▶ Indítsa el a traktort.
- ▶ Álljon a géphez a traktorral.
- ▶ A traktor gömbfejes vonóberendezését pozicionálja pontosan a gép kapcsolóegysége alá.
- ▶ Húzza be a traktor kézifékét.
- ▶ Addig működtesse a traktor szabályozó szelepét, amíg a gömbpersely fel nem fekszik a gömbfejre.
- ▶ Addig működtesse a traktor szabályozó szelepét, amíg a támasztóláb teljesen a helyére nem kerül.



Ábr. 28: A támasztóláb behúzása

- ▶ Állítsa le a traktor motorját. Húzza ki a gyújtáskulcsot.
- ▶ Zárja le a leszorítót.
 - ▷ Ezzel kapcsolatban ügyeljen a traktorgyártó által közölt tudnivalókra.

A csatlakozás rögzítve van.

6.6.3 Vonófejes csatlakozó

„B” változat

- ✓ Az erőleadó tengely ki van kapcsolva.
- ✓ A hidraulika ki van kapcsolva.
- ✓ A csapszeges vonóberendezés nyitva van.
- ▶ Indítsa el a traktort.
- ▶ Álljon a géphez a traktorral.
- ▶ A gép hidraulikus támasztólábának magasságát állítsa be úgy, hogy a vonófejgyűrű beakadjon a traktor vonófejhorgába.
- ▶ Húzza be a traktor kézifékét.
- ▶ Állítsa le a traktor motorját. Húzza ki a gyújtáskulcsot.
- ▶ Zárja a vonócsapszeget.

A csatlakozás rögzítve van.

6.6.4 Szem Ø40

C változat

- ✓ A teljesítményleadó tengely ki van kapcsolva.
- ✓ A hidraulika ki van kapcsolva.
- ✓ A csapszeges vonóberendezés nyitva van.
- ▶ Indítsa el a traktort.
- ▶ Álljon a géphez a traktorral.
- ▶ A gép hidraulikus támasztólábának magasságát állítsa be úgy, hogy a vonószem beakadjon a traktor csapszeges vonószerkezetébe.
- ▶ Húzza be a traktor kézifékét.
- ▶ Állítsa le a traktor motorját. Húzza ki a gyújtáskulcsot.
- ▶ Zárja a vonócsapszeget.

A csatlakozás rögzítve van.

6.6.5 A kormánymű giroszkópjának felszerelése

■ Extra felszerelés



Ábr. 29: Gyroszkóp és tartó



Szerelje fel a gyroszkópot és a tartóját a traktorra.

- Kövesse az **ISOBUS TRAIL Control Midi** kezelési útmutatójában (Müller Elektronik) szereplő szerelési utasításokat.
- A kezelési útmutatót mellékeljük az elektronikus vezérléshez.

6.6.6 A kardántengely felszerelése a traktorra

ÉRTESÍTÉS!

A túl hosszú kardántengely által okozott anyagi károk

A gép felemelésekor a kardántengely felei egymáshoz érhetnek. Ez károsítja a kardántengelyt, a hajtást vagy a gépet.

- ▶ Ellenőrizze a gép és a traktor közötti szabad teret.
- ▶ Ügyeljen arra, hogy elegendő legyen a kardántengely külső csőve és a szórásoldali védőtölcsér közötti távolság (legalább 20–30 mm).



A kardántengely ellenőrzéséhez és illesztéséhez vegye figyelembe a szerelési utasításokat és a kardántengely gyártójának kezelési útmutatójában szereplő rövidítési leírást. A kezelési útmutató kiszállításkor a kardántengelyre van rögzítve.

- ▶ Csatlakoztassa a kardántengelyt a traktorra.
 - ▷ Az első üzembe helyezésnél igazítsa a kardántengelyt a traktorhoz.
- ▶ Szükség esetén rövidítse le a kardántengelyt.



Kizárólag a kereskedő vagy a szakműhely rövidítheti le a kardántengelyt.

6.6.7 Fékrendszer

A gép alapkivitelben légfékkel rendelkezik.

A fékberendezéshez kapcsolódóan ügyeljen annak az országnak az előírásaira is, amelyben használja a gépet.

A gép alapkivitelben kézi működtetésű, pneumatikus rögzítőfékkel rendelkezik.



Ábr. 30: Légfék

[1] Rögzítőfék

[2] Üzemi fék

⚠ FIGYELMEZTETÉS!

A nem rögzített gép által okozott sérülés veszélye

A gép a teljes összecsatolásig elgurulhat, és személyi sérüléseket okozhat.

A gép csatlakoztatásakor, a sűrített levegős vezetékeknél mindig ügyeljen az alábbi eljárasmódra:

- ▶ Küldje el az embereket a veszélyzónából.
- ▶ Először a sárga csatlakozófejet (fékvezeték) csatlakoztassa.
- ▶ Ezt követően a vörös csatlakozófejet (töltővezeték) csatlakoztassa.

Az üzembe helyezésre vonatkozóan ügyeljen az alábbi tudnivalókra:

- ▶ A csatlakoztatás előtt tisztítsa meg a pneumatikus vezetékek tömítőgyűrűit és csatlakozófejeit.
- ▶ Ügyeljen a csatlakoztatás sorrendjére: Lásd: *Ábr. 26 A gép vezetékeinek csatlakoztatási sorrendje a traktoron*
- ▶ A csatlakoztatás után és minden út előtt ellenőrizze a fékberendezés tömörségét és működését. Ehhez hozza működésbe a traktor üzemi fékét.
- ▶ A csatlakoztatott géppel csak akkor induljon el, ha a traktor fülkéjében a manométer a traktor előírt üzemi nyomását mutatja.



További tudnivalókat a traktor kezelési útmutatójában talál.

■ A manuális fékerő-szabályozó beállítása

⚠ VESZÉLY!

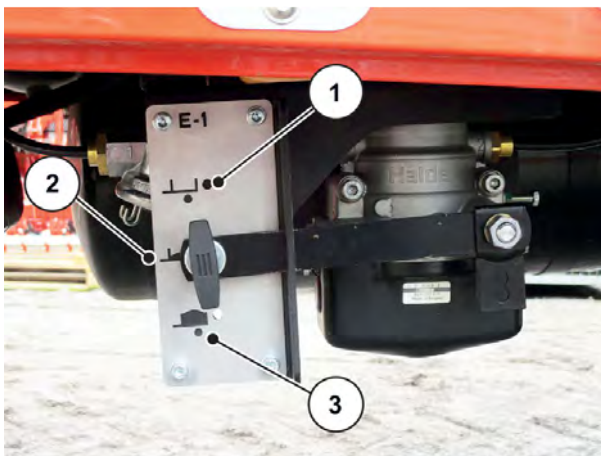
A hibás fékberendezés életveszélyes

A fékberendezés szakszerűtlen használata és meghibásodása életveszélyt idéz elő.

A gép véletlenül elgurulhat vagy felborulhat, és elgázolhat embereket.

- ▶ Indulás előtt ügyeljen arra, hogy a vezetőfülkében elhelyezett manométer a traktor gyártója által megkövetelt minimális nyomást: 6,5 bar-t mutassa.
- ▶ Ellenőrizze a tömlővezetékek elhelyezkedését. A tömlővezetékek nem sűrűlhetnek más alkatrészekhez.

A fékerő-szabályozó a kereten a menetirány szerinti bal oldalon, a rögzítőfék mellett helyezkedik el.



Ábr. 31: A fékerő-szabályozó beállítása

[1] Üres

[3] Teljes terhelés

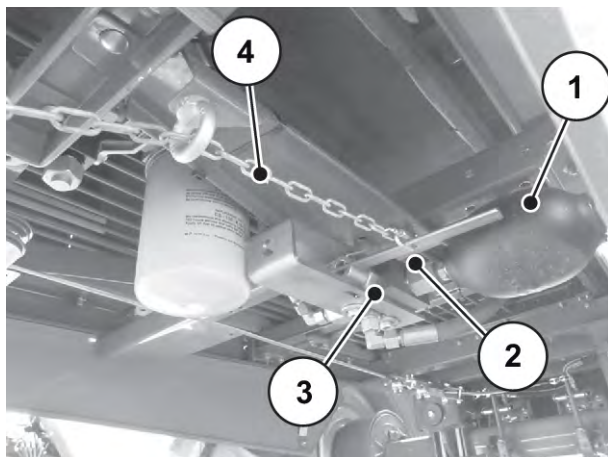
[2] Féltérhelés

- ▶ A fékerő-szabályozót a gépbe töltött mennyiségének megfelelően állítsa be.

■ **Hidraulikus fékrendszer (opció)**

A hidraulikus fékrendszer manuális rögzítőfékkel és vonólánccal van felszerelve. A vonólánc leválasztóbiztosítóként szolgál arra az esetre, ha a gép váratlanul leválik a traktorról.

- ▶ Tartsa be a csatlakoztatási sorrendet: Lásd *Ábr. 26 A gép vezetékeinek csatlakoztatási sorrendje a traktoron*
- ▶ Győződjön meg róla, hogy a vonólánc csatlakoztatva van a traktorhoz.



Ábr. 32: A hidraulikus fékrendszer leválasztóbiztosítója

[1] Nyomástartály
[2] Működtetőkar

[3] Biztonsági szelep
[4] Vonólánc

6.6.8 Rögzítőfék kioldása

■ **Pneumatikus fékberendezés**

A rögzítőféket [1] csak akkor oldja ki, ha a gép a traktorhoz van csatolva, és a légfékvezetékek csatlakoztatva vannak.

- ▶ Távolítsa el az ékeket, és tegye őket a tárolórekeszbe.
- ▶ Nyomja meg a gombot [1].

Kioldotta a rögzítőféket.



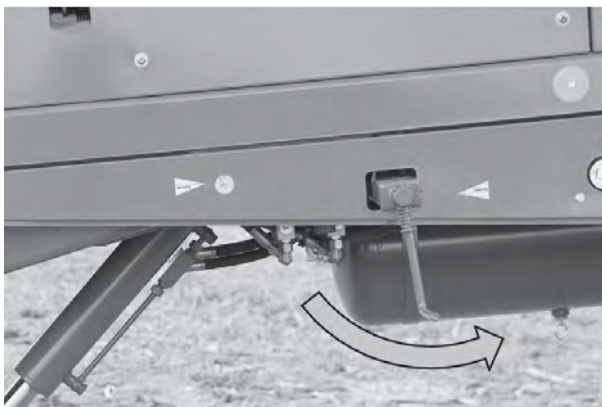
Ábr. 33: Rögzőtűfék kioldása

[1] Rögzőtűfék

[2] Üzemi fék

■ Hidraulikus fékberendezés

A rögzőtűféket csak akkor oldja ki, ha a gép a traktorhoz van csatolva, és a hidraulikus vezetékek csatlakoztatva vannak.



Ábr. 34: Manuális rögzőtűfék kioldása

- ▶ Forgassa el a rögzőtűfék kézi forgatóját az óramutató járásával ellentétes irányba.

Kioldotta a rögzőtűféket.

6.6.9 Egyéb csatlakozók bekötése

- ▶ Csatlakoztassa a világítást.
 - ▷ Lásd: Ábr. 26 A gép vezetékeinek csatlakoztatási sorrendje a traktoron.
- ▶ Indulás előtt mindig ellenőrizze a lámpák működését.
- ▶ Csatlakoztassa az ISOBUS-kábelt a traktor ISOBUS-csatlakozójával.



Tartsa be az elektronikus gépvezérlés kezelési útmutatóiban foglaltakat

6.6.10 Hidraulikus berendezés

A gép fedélzeti hidraulikus berendezéssel van felszerelve. A kardántengely egy axiális dugattyús szivattyút hajt meg. Az axiális dugattyús szivattyú az alábbi funkciókat látja el:

- Szalaghajtás
- Előadagoló tolólap
- AXIS-PowerPack
- UNIVERSAL-PowerPack leválasztóhengerral (extra felszerelés)
- Kormányzott tengely (extra felszerelés)

Az axiális dugattyús szivattyú gondoskodik az állandó üzemi nyomásról 650–1300 ford./perc kardántengely-fordulatszám mellett.



Ehhez lásd: 7 Szóróüzem fejezet, valamint az AXENT ISOBUS kiegészítő útmutatója az elektronikus gépvezérléshez.

A hidraulikus támasztóláb és a hidraulikus vonórúd-csillapító a traktor vezérlőszelepéhez csatlakoznak.

A vonórúd-csillapítóban nitrogéntartályok vannak.

FIGYELMEZTETÉS!

Sérülésveszély forró felületek miatt

A tartályok felforrósodhatnak. Égési sérülések veszélye áll fenn.

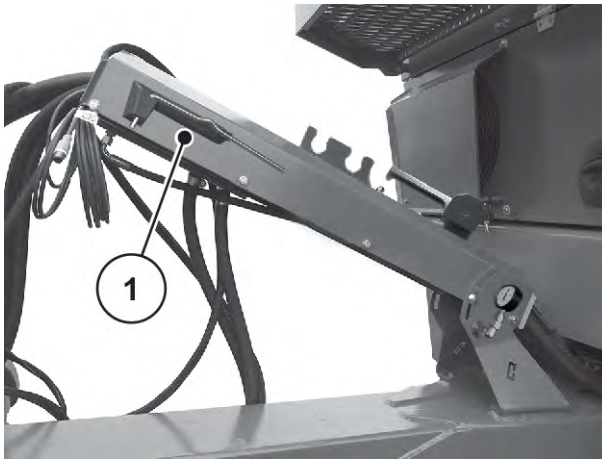
- ▶ Csak megfelelően képzett szakembereknek szabad munkát végezniük a hidraulikus részekben és csatlakozásokon.

6.7 Szóróegység felszerelése a gépre

6.7.1 Előfeltételek

- **A betöltőszűrőt és a terelőlemezt** az UNIVERSAL-PowerPack szóróegység felszerelése előtt **szerezje le** a gép kimenetéről. Lásd: 6.7.2 A betöltőszűrő leszerelése.
- A gép üres.
- A gép csatlakoztatva van a traktorra.
- A gép és a traktor biztosítva van elgurulás ellen.
- A fedőelem fel van hajtva.

Bizonyos alkatrészeknek a gépre való felszereléséhez, illetve az onnan történő leszereléséhez szükség van a beállítókarrá mint szerszámra. Ez a gép elülső részén található.



Ábr. 35: A beállítókar helye

[1] Beállítókar (menetirány szerinti bal oldal, tömlőtartó)

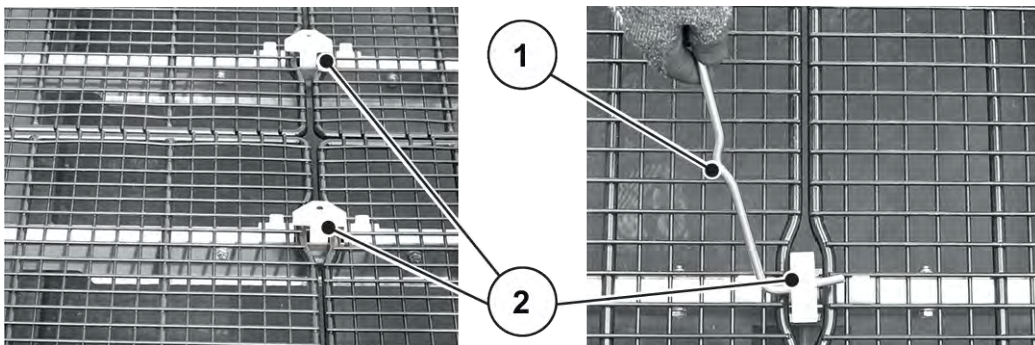
6.7.2 A betöltőszűrő leszerelése

■ UNIVERSAL-PowerPack

Szerelje le a betöltőszűrőt, ha a szóráshoz az UNIVERSAL-PowerPack univerzális szóróegységet használja. Ez megakadályozza, hogy műtrágya, illetve mész által okozott rögök alakuljanak ki a tartályban.

Előfeltételek:

- Villás targoncával helyezzen egy üres raklapot a tartály szegélyének magasságába.
- Biztosítsa elgurulás ellen a villás targoncát.
- A betöltőszűrő minden részét helyezze biztonságosan a raklapra.



Ábr. 36: A tartók kioldása

[1] Beállítókar

[2] Szűrőtartók reteszelése

- ▶ Oldja ki mind a 4 szűrőtartót a beállítókkal.
A betöltőszűrő alkatrészeinek rögzítése ezzel megszűnik.
- ▶ Vegye ki a betöltőszűrő részeit, és helyezze őket a raklapra.
- ▶ Vegye le a szűrőtartókat, és helyezze őket a raklapra.
- ▶ A raklapot tegye félre, és biztonságos helyen tárolja.

Ezzel leszerelte a betöltőszűrőt.

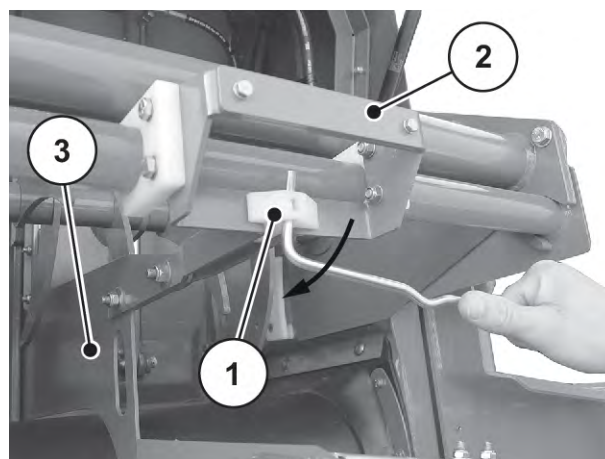
6.7.3 A terelőlemez leszerelése

■ UNIVERSAL-PowerPack



A terelőlemez a száraz organikus trágya, illetve a mész elosztására **nem** alkalmas, ezért le kell szerelni.

- ▶ A műanyag reteszelt [1] a beállítókkal forgassa el 90 fokkal.
A terelőlemez [3] ezzel kioldódik.
- ▶ Húzza ki a terelőlemezt a fogantyú [3] vezetőjéből.



Ábr. 37: A terelőlemez leszerelése

- ▶ A terelőlemezt döntse enyhén oldalra, és vegye ki a tartó és a szóróegység tartálya között.

A terelőlemez leszerelése ezzel kész.

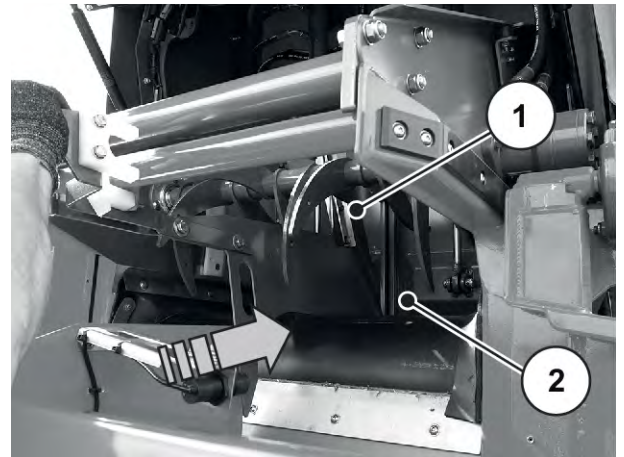
6.7.4 A terelőlemez felszerelése

■ AXIS-PowerPack

A gyárilag előre felszerelt terelőlemez feladata az, hogy egyenletesen oszlassa el a műtrágyát az AXIS-PowerPack szóróegység két tartályszegmense között.

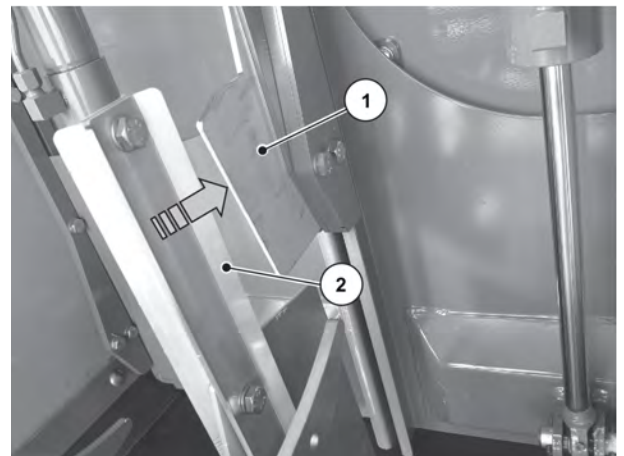
Ha rendszeresen cseréli a szóróegységet, az AXIS-PowerPack szóróegység felszerelése előtt szerelje vissza a **terelőlemezt és a betöltőszűrőt** (6.7.5 A betöltőszűrő felszerelése) a gép kimenetére.

- ▶ A terelőlemezt [1] vízszintesen helyezze be a tartó és a szóróegység tartálya [2] közé.
- ▶ Állítsa a terelőlemezt függőleges helyzetbe.



Ábr. 38: A terelőlemez beszerelése

- ▶ A terelőlemezt nyomja befelé, amíg a lapvezető bele nem illeszkedik a terelőlemezen lévő vezetőillesztékbe.

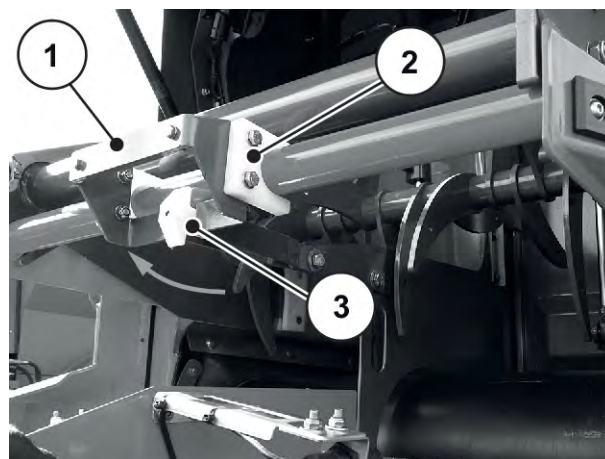


Ábr. 39: A terelőlemez beillesztése a vezetőbe

[1] Lapvezető [2] Vezetőilleszték

- ▶ A fogantyúval [1] nyomja a villát [2] a kerek csőre.
- ▶ A reteszelést [3] a beállítókar segítségével forgassa el 90 fokkal.

A tereőlemez felszerelése ezzel kész.



Ábr. 40: A tereőlemez rögzítése

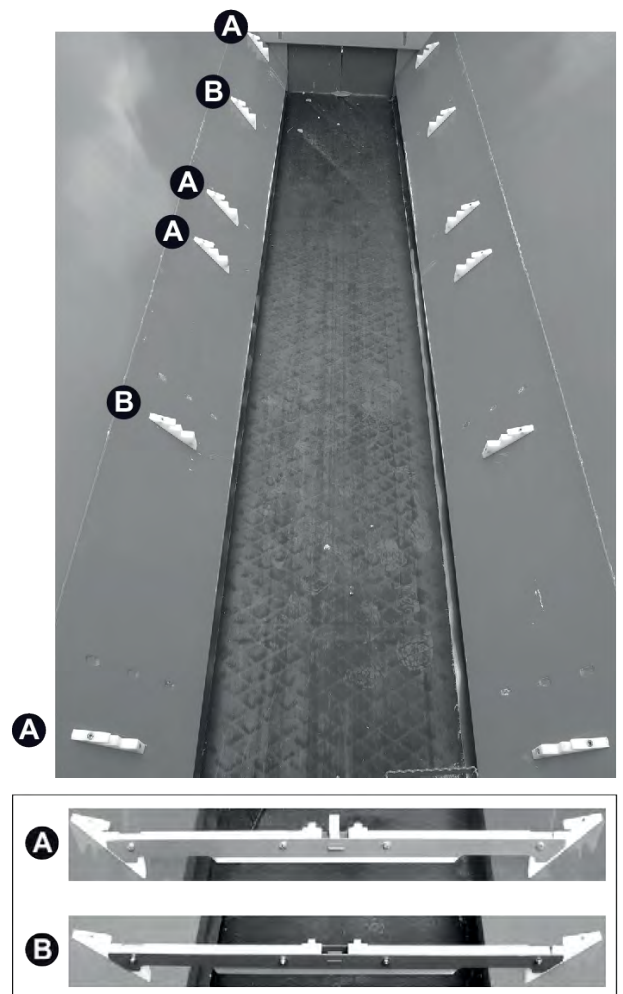
6.7.5 A betöltőszűrő felszerelése

■ **AXIS-PowerPack**

Az AXIS-PowerPack szóróegység felszerelése előtt szerelje fel a betöltőszűrőt. Ezáltal megakadályozza azokat az üzemzavarokat, amelyeket az összecsomósodott szóróanyag, nagyobb kövek vagy más nagyobb anyagok okozhatnak (szűrőhatás).

- ▶ Az [A] pozíciókban szerelje fel a reteszeléssel rendelkező szűrőtartókat (4 db).
- ▶ A [B] pozíciókban szerelje fel a pozicionáló idomokkal rendelkező szűrőillesztéseket (2 db).

A 6 tartó vízszintesen és mozdulatlanul fekszik a tartályban.



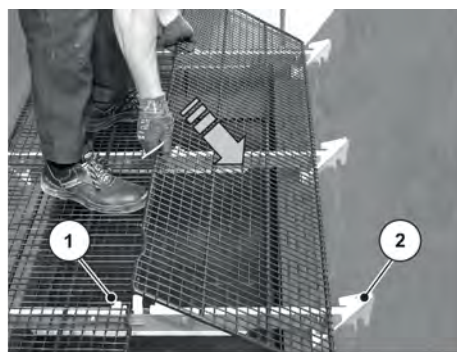
Ábr. 41: A betöltőszűrő tartóinak felszerelése

- | | | | |
|---|-----------------------------|---|--|
| A | Szűrőtartó
reteszeléssel | B | Szűrőtartó
pozicionáló
idomokkal |
|---|-----------------------------|---|--|

- ▶ A betöltőszűrő egyik részét helyezze a szűrőtartókra, és nyomja be a műanyag horogba [2].

A pozicionáló idomok [1] pontosan beilleszkednek a betöltőszűrőbe.

- ▶ Az összes részt (összesen 4) ugyanúgy szerelje fel.



1

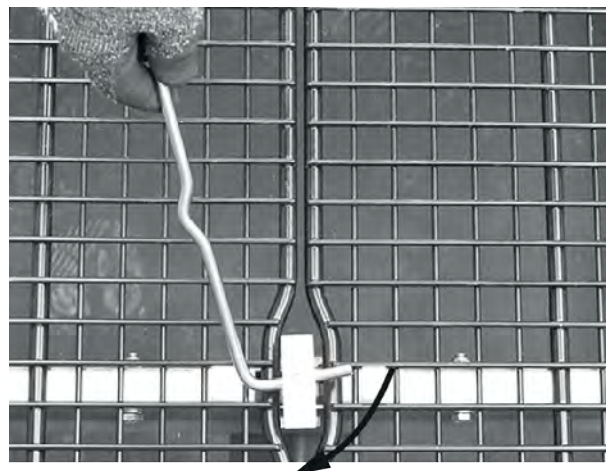
2

Ábr. 42: A betöltőszűrő felszerelése

[1] Pozicionáló idom

[2] Műanyag horog

- ▶ A reteszeléseket a beállítókar segítségével forgassa el 90 fokkal.



Ábr. 43: Betöltőszűrő reteszelése

[1] Beállítókar

[2] Reteszelések

- ▶ Ügyeljen betöltőszűrő minden részének megfelelő illeszkedésére.

A betöltőszűrő felszerelése ezzel kész.



Ábr. 44: Betöltőszűrő a tartályban

6.7.6 A szórógység felszerelése

⚠ VESZÉLY!

Életveszély figyelmetlenség vagy helytelen kezelés esetén

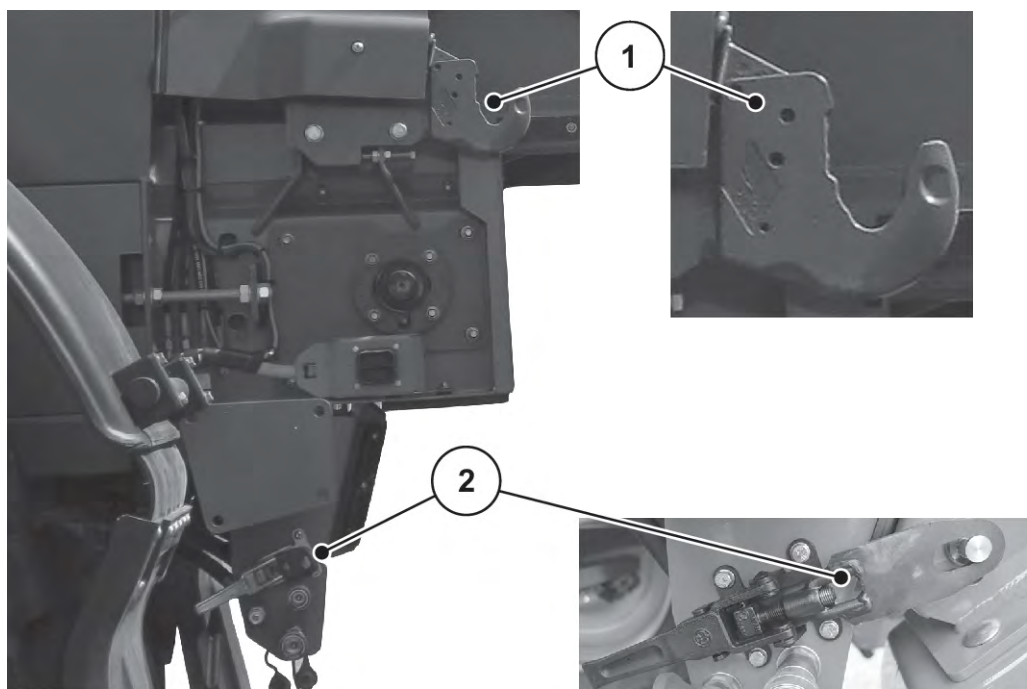
Életveszélyes zúzódás olyan személyek esetén, akik a megközelítés vagy a hidraulika működtetése során a traktor és a gép között tartózkodnak.

A traktor figyelmetlenség vagy hibás kezelés esetén túl későn vagy egyáltalán nem lesz lefékezve.

- ▶ Senki nem tartózkodhat a traktor és a gép közötti veszélyzónában.

Előfeltételek:

- A fedőelem nyitva van.
- A horog és a gyorskioldó a gép mindegyik oldalán nyitott állapotban van.



Ábr. 45: Az AXENT 100.1 csatlakoztatási pontjai

[1] Horog

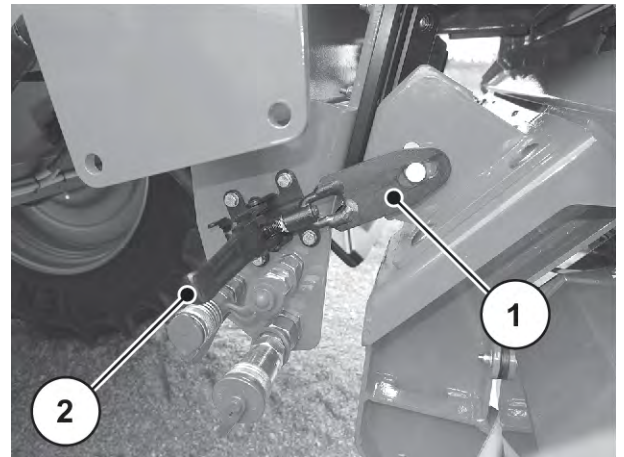
[2] Alsó gyorskioldó

- ▶ Helyezze a szóróegységet egy raklapra.
- ▶ Villás targoncával emelje meg a szóróegységet és a raklapot.
- ▶ Álljon oda a géphez a villás targoncával.
- ▶ Akassza be a szóróegységet a felső horogba.
- ▶ Győződjön meg róla, hogy a szóróegység megfelelően illeszkedik a horogba.
- ▶ Álljon félre a villás targoncával.
- ▶ Zárja le a horgot.



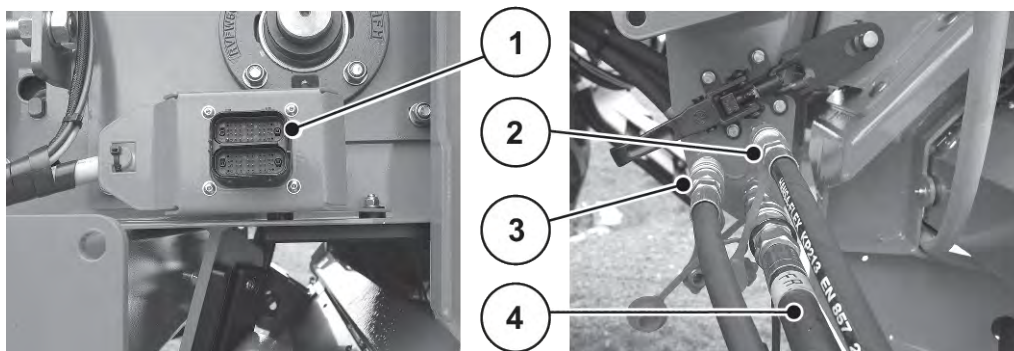
Ábr. 46: Közelítés a villás targoncával

- ▶ A szóróegység alsó csapszegét minden oldalon vezesse be a gyorskioldó [1] hosszú furatába.
- ▶ Szorítsa meg a gyorskioldót a markolattal [2].
- ▶ **Ellenőrizze a gép megfelelő illeszkedését.**



Ábr. 47: A szóróegység alsó rögzítése

6.7.7 Csatlakozók bekötése

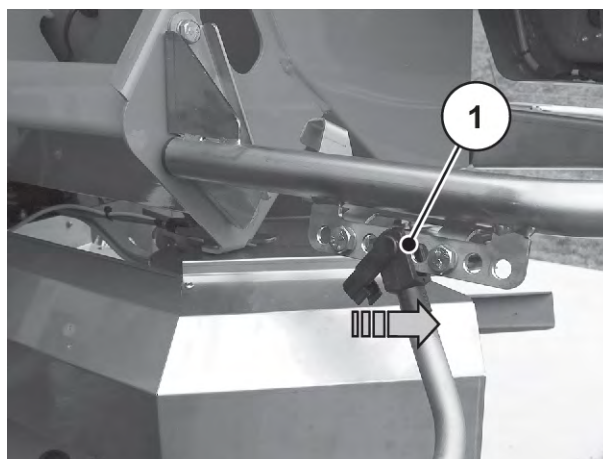


Ábr. 48: Csatlakozók

- | | |
|--|---|
| [1] A szóróegység elektromos kábeleinek csatlakoztatása | [3] Bal oldali szórótárcsa-meghajtás hidraulikus vezetéke |
| [2] Jobb oldali szórótárcsa-meghajtás hidraulikus vezetéke | [4] Szabad visszatérő ág |

- ▶ Csatlakoztassa az elektromos és hidraulikus vezetékeket.

- ▶ Akassza be és rögzítse a sárvédő-hosszabbítást [1] a védőkengyel fémtengelyén.



Ábr. 49: A sárvédő-hosszabbítás rögzítése

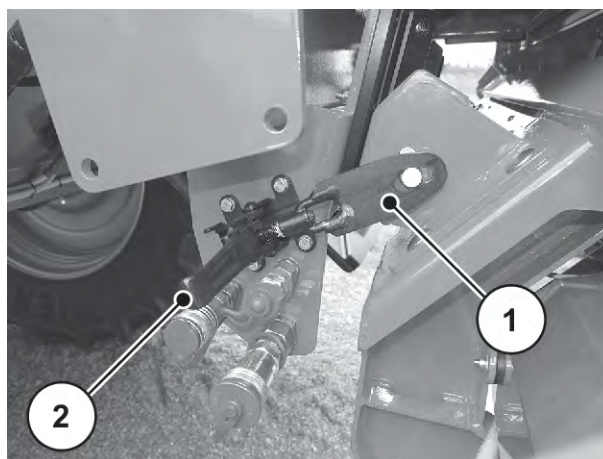
6.8 A szóróegység átszerelése

A szóróegység leszerelése a felszereléshez képest fordított sorrendben történik.

- A fedőelem nyitva van.
- A sárvédő-hosszabbítások túlnyúlnak a védőkengyelen.
- Az elektromos és hidraulikus vezetékek le vannak választva az AXENT csatlakozóiról.

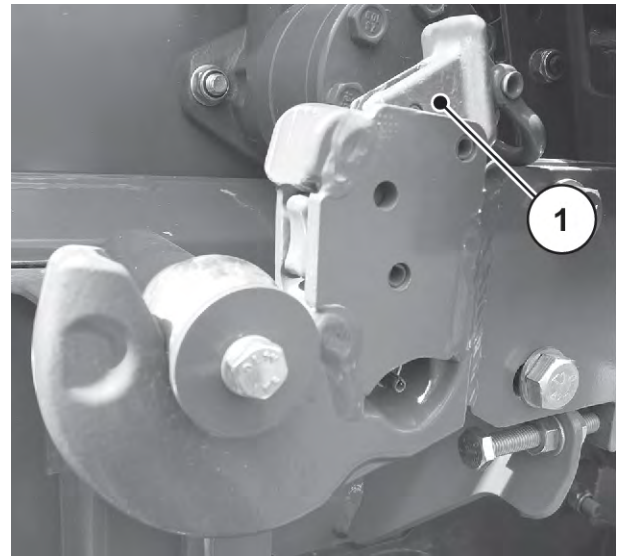
- ▶ Oldja ki a gyorskioldót [1] a fogantyúval [2].
- ▶ Húzza maga felé a gyorskioldót.

A szóróegység alsó csapszege kiszabadul.



Ábr. 50: A szóróegység kioldása lent

- ▶ Mindegyik oldalon oldja ki a felső horgok reteszelését [1].



Ábr. 51: A csatlakozási pontok kioldása

- ▶ Álljon a villás targoncával és a raklappal a szóróegység alá.
- ▶ Emelje meg a szóróegységet, amíg a csatlakozási pontok szabadabbá nem válnak.
- ▶ Álljon félre a villás targoncával, és a raklapra helyezett szóróegységet tegye le megfelelő helyre.

A másik szóróegység felszerelése előtt típustól függően szerelési vagy leszerelési műveletek lehetnek szükségesek.

Vegye figyelembe az alábbi szakaszokat.

- AXIS-PowerPack műtrágyaszó egységre történő átszerelésnél:
 - 6.7.4 A terelőlemez felszerelése
 - 6.7.5 A betöltőszűrő felszerelése
- UNIVERSAL-PowerPack univerzális szóróegységre történő átszerelésnél:
 - 6.7.2 A betöltőszűrő leszerelése
 - 6.7.3 A terelőlemez leszerelése
- ▶ Szerelje fel a szóróegységet a 6.7.6 A szóróegység felszerelése és 6.7.7 Csatlakozók bekötése fejezetben leírtak szerint.

6.9 A gép feltöltése

⚠ VESZÉLY!

A gép borulása vagy elgurulása veszélyekkel jár

A nem rögzített gép feltöltés közben felborulhat vagy elgurulhat, és súlyos személyi sérüléseket vagy anyagi károkat okozhat.

- ▶ A gépet csak vízszintes, szilárd talajon töltsé.
- ▶ Ügyeljen arra, hogy a gépet a feltöltés előtt csatolja a traktorhoz.
- ▶ Ügyeljen arra, hogy a rögzítőfék be legyen húzva.

⚠ VESZÉLY!

Veszély nem megengedett össztömeg miatt

A megengedett össztömeg túllépése üzem közbeni töréshez vezethet és hátrányosan befolyásolja a jármű (gép és traktor) üzem- és közlekedésbiztonságát.

Súlyos személyi sérülések, valamint anyagi és környezeti károk lehetségesek.

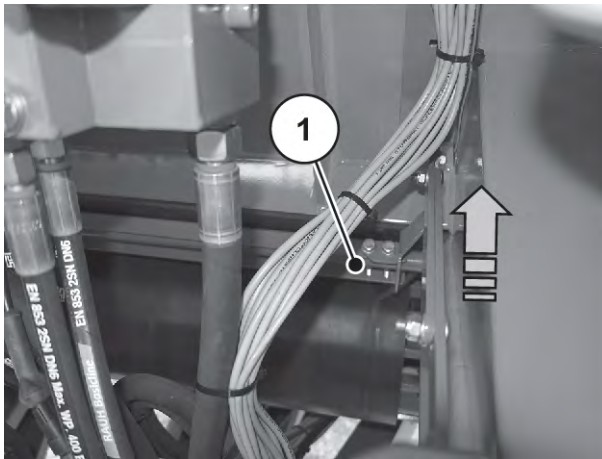
- ▶ Feltétlenül tartsa be a(z) 4.3 *Műszaki adatok* részben szereplő adatokat.
- ▶ Feltöltés előtt határozza meg a betölthető mennyiséget.
- ▶ Tartsa be a megengedett össztömeget.



A feltöltés előtt győződjön meg arról, hogy az előadagoló tolólapok és a tisztítóajtók zárva vannak.



Ábr. 52: Előadagoló tolólapok zárt helyzetben



Ábr. 53: Tisztítóajtó zárt helyzetben, menetirány szerint előre

Előfeltételek:

- A hidraulika be van kapcsolva.
- ▶ Hidraulikus úton nyissa ki a gép takaróponyóját.
- ▶ Egyenletesen töltsse fel a gépet. Ehhez használjon homlokrakodót vagy felhordócsigát.
- ▶ Szemrevételezéssel ellenőrizze a tartály töltési magasságát.
- ▶ A feltöltés befejezése után ismét zárja le a takaróponyót.

A gép feltöltése ezzel elkészült.

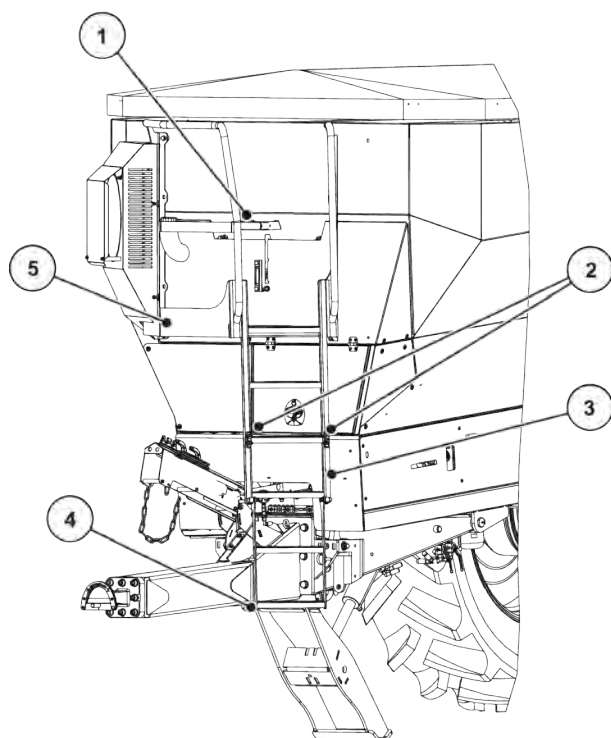
6.10 Töltésszint ellenőrzése

⚠ FIGYELMEZTETÉS!

A platformról való lezuhanás sérülésveszéllyel jár

A platform több mint 1,50 m-rel a talajszint felett található. A fellépőlétra oldalán zuhanásveszély áll fenn. Súlyos sérülések következhetnek be.

- ▶ Óvatosan mozogjon a platformon.
- ▶ Mindig tartsa tisztán a platformot.

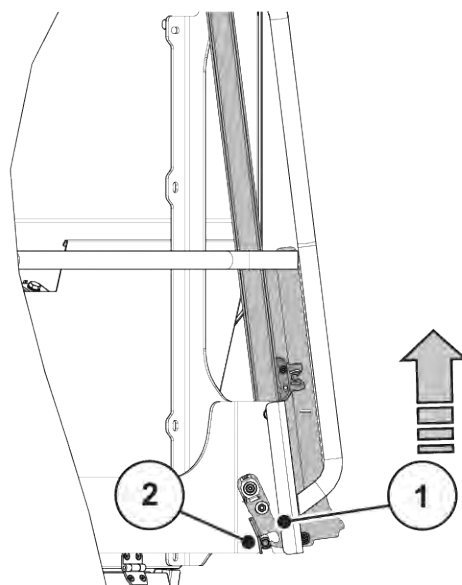


Ábr. 54: Töltésszint-ellenőrzés

- | | |
|---|--|
| [1] Fok (csak a tartályban végzett karbantartási munkákhoz használható) | [3] Eltolható fellépőlétra |
| [2] Gyorszár | [4] Felhajtható létra rögzítőcsapszege |
| | [5] Platform |

■ **A fellépőlétra használata**

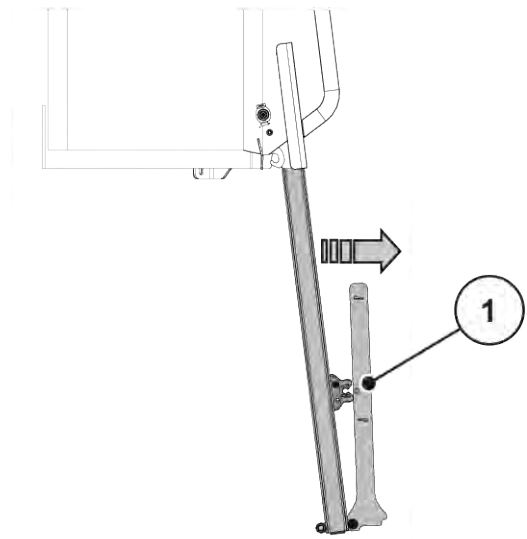
- ▶ Tolja felfelé az eltolható fellépőlétrát, és a horgot [1] kézzel tolja előre, amíg a csapszeg [2] szabaddá nem válik.



Ábr. 55: A fellépőlétra felső részének leengedése

- ▶ Lassan eressze le az eltolható fellépőlétrát.

- ▶ Húzza meg a felhajtható fellépőlétrát, amíg a rögzítőcsapszegek [1] ki nem akadnak.
- ▶ Hajtsa le a fellépőlétrát.



Ábr. 56: A fellépőlétra alsó részének kihajtása

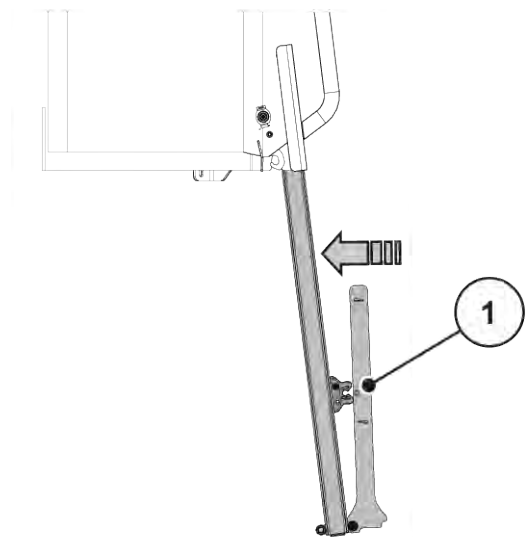


Csak akkor másszon fel, ha az alábbi feltételek teljesülnek:

- A fellépőlétrát a legalsó helyzetéig leeresztette.
- A kihajtható fokokat lehajtotta.

■ **Fellépőlétra összehajtása szállítási helyzetbe**

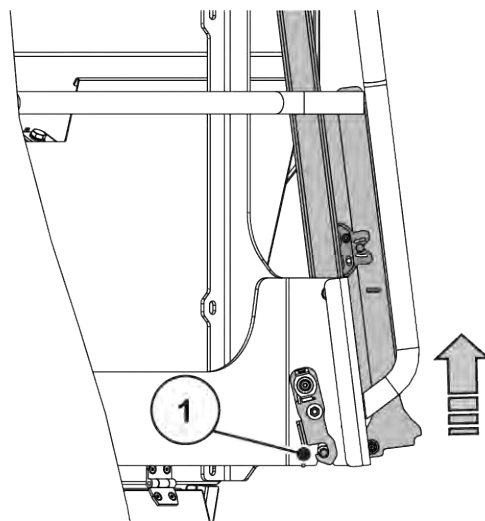
- ▶ Hajtsa fel az alsó fellépőlétrát.
- ▶ Akassza a rögzítőcsapszegeket [1] a gyorszárak hornyába.



Ábr. 57: A fellépőlétra behajtása

- ▶ Tolja kézzel felfelé az eltolható fellépőlétrát, amíg a csapszeg [1] be nem akad a horogba.

A fellépőlétra rögzítve van.



Ábr. 58: Eltolható rész rögzítése

6.11 Tolatókamera

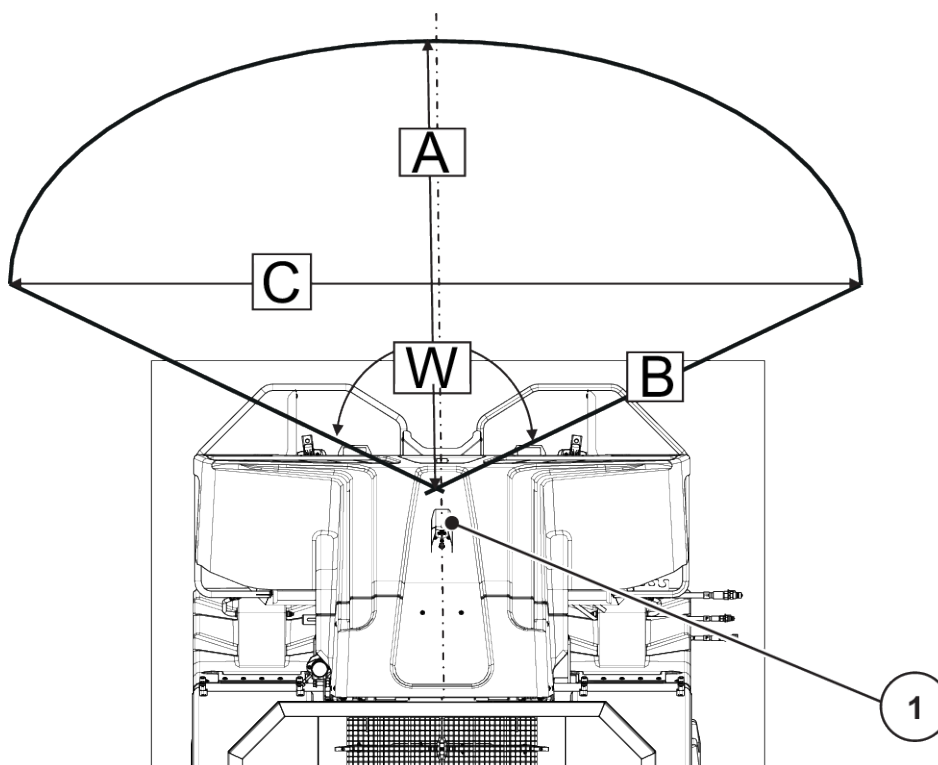
A tolatókamera rálátást biztosít a gép mögötti területre.

Ellenőrizze a kamera helyes beállítását az ISOBUS terminállal.



A tolatókamera képének alsó harmadán a védőkengyelnek kell látszania.

Ha ez nem így van, állítsa be a képet. Ehhez egy másik személy segítsége szükséges, aki a traktor fülkéjében, az ISOBUS terminálon figyeli az aktuális kameraképet.



Ábr. 59:

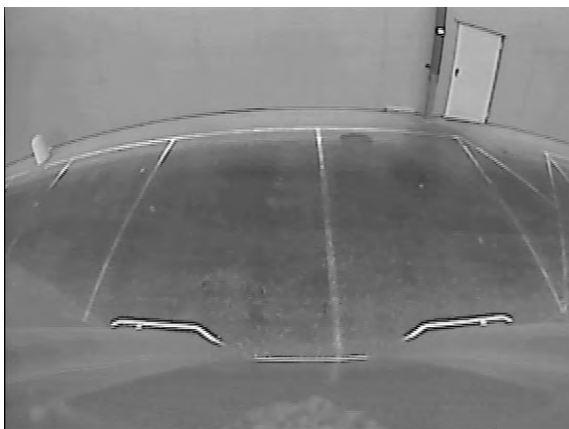
A Látótávolság hátra: kb. 7 m

W Látószög: 120°

B Sugár: 5,80 m

1 Tolatókamera

C Látótér átmérője jobbra és balra: 10 m



Ábr. 60: Tolatókamera képernyőképe

7 Szóróüzem

7.1 Általános tudnivalók



Kérjük, vegye figyelembe, hogy a gép élettartama jelentős mértékben függ az Ön vezetési stílusát.

- ▶ Ügyeljen a gép pontos beállítására. Még egy kis mértékben hibás beállítás is lényeges változást okozhat a szórási képben.
- ▶ A gép minden egyes használata előtt és használat közben is ellenőrizze a gép megfelelő működését és a szórási mennyiség helyességét (végezzen leforgatási próbát).
- ▶ Egyenetlen talajon csökkentse a sebességet.
- ▶ Különösen óvatosan haladjon egyenetlen, puha talajon (pl. táblára való behajtáskor, járdaszegélynél).
- ▶ Óvatosan haladjon a fordulókban.
- ▶ Hegy- és lejtmenetnél, illetve lejtőre merőleges haladásnál kerülje a hirtelen kanyarodást.
 - ▷ A súlypont eltolódása miatt fennáll a borulás veszélye.

A korszerű technológia alkalmazásával és a gép modern felépítésével, illetve a gyári műtrágyaszóró-tesztberendezésünkön végzett alapos, folyamatos tesztek következtében a problémamentes szórás kép előfeltételei adottak.

Az általunk gondosan legyártott berendezés ellenére, még rendeltetésszerű használat esetén sem zárhatók ki eltérések a szórt mennyiségek vagy esetleges üzemzavarok területén.

Ezek okai a következők lehetnek:

- A műtrágya, illetve a mész fizikai tulajdonságainak megváltozása (pl. különböző szemcseméret-eloszlás, különböző sűrűség, szemcsealak vagy felület, pácolás, pecsételések, nedvesség)
- A nagyon kemény műtrágyák (pl. mész-ammónium-nitrát, kizerit) nagyobb kopáshoz vezetnek
- Csomósodás és nedves műtrágya vagy mész
- Szél általi elhordás: túl erős szél esetén szakítsa félbe a szórási munkát.
- Eltömődések vagy boltozódások (pl. idegen anyagok, zsákmaradékok, nedves szóróanyag stb. miatt)
- A talaj egyenetlenségei
- Kopó alkatrészek elhasználódása
- Külső hatás által okozott sérülés
- Elmaradt tisztítás és korrózió elleni ápolás
- Helytelen hajtásfordulatszámok és menetsebességek
- A leforgatási próba kihagyása
- A gép helytelen beállítása

Szóróegység

- ▶ A pl. idegen anyagok vagy az összecsomósodott műtrágya miatti eltömődés megakadályozása érdekében az AXIS-PowerPack műtrágyaszóró egységhez **MINDIG használja a betöltőszűrőt.**
- ▶ A boltozódás miatti eltömődés megakadályozása érdekében az UNIVERSAL-PowerPack univerzális szóróegység esetén **MINDIG szerelje le a betöltőszűrőt.**

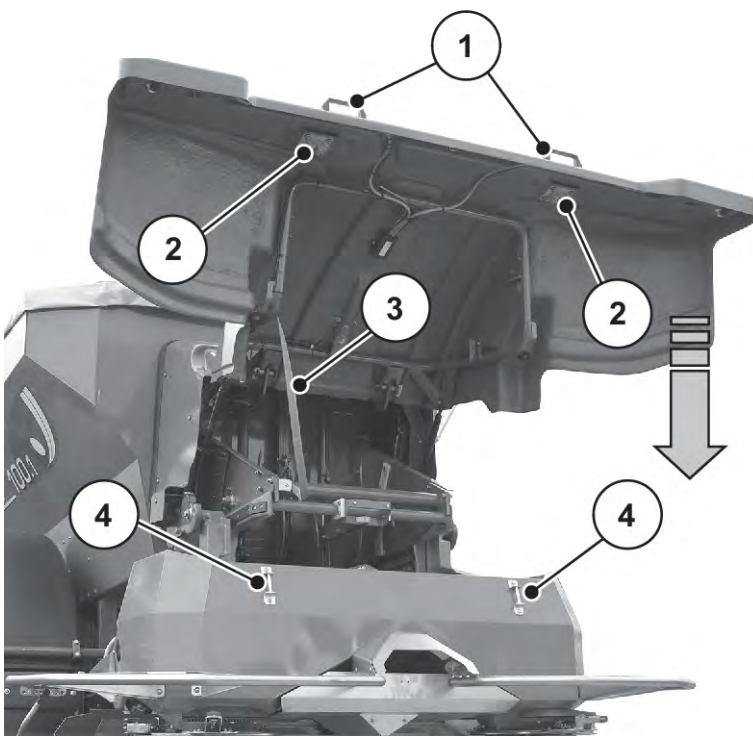
A nem magán a gépen keletkezett károk megtérítésére vonatkozó igényt kizárjuk.

Ide tartozik az is, hogy a szórási hibákból eredő következménykárok iránti felelősségvállalást kizárjuk.

7.2 A fedőelem lecsukása

A fedőelem fontos védelmi eszköz, amely a gép biztonságos működéséhez szükséges; lásd: 3.10.2 A biztonsági berendezések funkciója. Ha a fedőelem nyitva van, nem szabad átrakodást végezni.

A fedőelem biztonsági kapcsolóval van ellátva. A biztonsági kapcsoló jelenti a fedőelem nyitott vagy zárt helyzetét a gépvezérlés felé. Ha a fedőelem nyitva van, a gépvezérlésről vezérelt összes fogyasztó (szállítószalag, előadagoló tolólapok, leválasztóhenger, takaróponyva, szórótárcsák) leáll.



Ábr. 61: Fedőelem részegységei

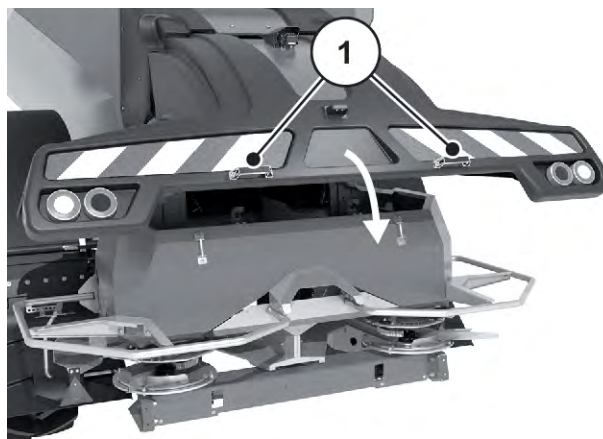
- | | |
|--------------------|----------------|
| [1] Markolatok | [3] Húzószinór |
| [2] Műanyag csatok | [4] Csavar |

- ▶ Fogja meg és húzza a húzószinórt.
A fedőelem lefelé lezáródik.



Ábr. 62: Húzószinór meghúzása

- ▶ Fogja meg a fedőelemet a fogantyúknál [1], és lassan engedje le.



Ábr. 63: A fedőelem lecsukása

- ▶ Nyomja a fedőelemet a fogantyúkkal [1] a szóróegységre, amíg a műanyag csatok a helyükre nem kattannak.
 - ▷ A biztonsági kapcsoló működésbe lép.

A gép üzemkész.



Az AXENT ISOBUS gépvezérlés kiegészítő útmutatója további információkat tartalmaz a gép vezérléséről és a fedőelem pozíciójának kijelzéséről.

7.3 A szállítószalag sebességének beállítása

A szállítószalag automatikusan indul el és áll le. A gépvezérlés segítségével ellenőrizheti a szállítószalag állapotát a képernyőn.



A szállítószalag elektronikus működtetését az elektronikus gépvezérlés kiegészítő útmutatója írja le. Ez a kiegészítő útmutató az AXENT ISOBUS gépvezérlés részét képezi.



Ha a szállítószalag fordulatszáma a műtrágyaszóró beállított szórási mennyiségéhez képest túl alacsony, a szóróegység tartályát soha nem jelenti telinek a rendszer. Ez szórási hibához vagy a szórt területek elégtelen műtrágyázásához vezethet, mert üres szórás fordulhat elő.

- Növelje a szállítószalag sebességét.

7.4 Műtrágya szórása

■ *AXIS-PowerPack*

7.4.1 A szóróüzem menete

A gép rendeltetésszerű használatának részét képezi a gyártó által előírt üzemi, karbantartási és üzemben tartásra vonatkozó feltételek betartása. A **szóróüzemhez** ezért mindig hozzátartoznak az **előkészítési** és **tisztítási/karbantartási** munkák.

- Az alább bemutatott folyamat alapján végezze a szórási munkálatokat.

Előkészítés

- ▶ Csatlakoztassa a gépet a traktorhoz, *Fejezet 6.6 - A gép felszerelése a traktorra - Oldal 53.*
- ▶ Szerelje fel a betöltőszűrőt, *Fejezet 6.7.5 - A betöltőszűrő felszerelése - Oldal 66*
- ▶ Szerelje fel a terelőlemezt, *Fejezet 6.7.4 - A terelőlemez felszerelése - Oldal 64*
- ▶ Szerelje fel a műtrágyaszóró egységet a gépre, *Fejezet 6.8 - A szóróegység átszerelése - Oldal 72.*
- ▶ Zárja be az előadagoló tolólapokat.
- ▶ Töltsön be műtrágyát, *Fejezet 6.9 - A gép feltöltése - Oldal 74.*
- ▶ Végezze el a gépbeállításokat (munkaszélesség, kihordott mennyiség stb.).
 - ▷ Lásd a gépvezérlés kezelési útmutatóját

Szórási munka

- ▶ Mozgás a szórás helyére
- ▶ Kapcsolja be a teljesítményleadó tengelyt.
- ▶ Nyissa ki az előadagoló tolólapokat, és kezdje meg a szórási menetet.
 - ▷ Lásd a gépvezérlés kezelési útmutatóját
- ▶ Kezdje el a szórási munkát.
- ▶ Fejezze be a szórási munkát, és zárja be az előadagoló tolólapokat.
- ▶ Kapcsolja ki az erőleadó tengelyt.

Tisztítás/karbantartás

- ▶ Ürítse ki a maradék mennyiséget.
- ▶ Állítsa le a gépet, *Fejezet 7.7 - A gép leállítása és lecsatolása - Oldal 100.*
- ▶ Végezze el a gép tisztítását és karbantartását, *Fejezet 9 - Karbantartás és üzemben tartás - Oldal 107.*

7.4.2 A szórási táblázatra vonatkozó tudnivalók

A szórási táblázat értékeit a gyártó ellenőrző berendezésén határoztuk meg.

Az ehhez használt műtrágyát a gyártótól vagy kereskedőtől szereztük be. A tapasztalat azt mutatja, hogy a rendelkezésre álló műtrágya – azonos megnevezéssel is – a tárolástól, szállítástól függően eltérő szórási tulajdonságokkal rendelkezhet.

A szórási táblázatban megadott gépbeállítási értékekkel így eltérő szórási mennyiséget és kevésbé jó műtrágyaelosztást lehet elérni.

Ezért vegye figyelembe az alábbi tudnivalókat:

- Feltétlenül ellenőrizze a ténylegesen kilépő szórási mennyiséget egy leforgatási próbával.
- Ellenőrizze a műtrágyaelosztást a munkaszélességen egy gyakorlati ellenőrző készlettel (*4.4.3.2 Tesztkészlet (PPS 5) extra felszerelés*).
- Csak a szórási táblázatban megadott műtrágyákat használja.
- Tájékoztasson bennünket, ha a kívánt műtrágyatípus nem szerepel a szórási táblázatban.
- Pontosan tartsa be a beállítási értékeket. Még egy kis mértékben eltérő beállítás is lényeges változást okozhat a szórási képben.

Karbamid használata esetén különösen figyeljen a következőkre:

- A karbamid különböző minőségben és szemcseméreteken kapható. Ezért eltérő szórási beállítások lehetnek szükségesek.
- A karbamid érzékenyebb a szélre, és nagyobb a nedvességfelvétele, mint más műtrágyának.



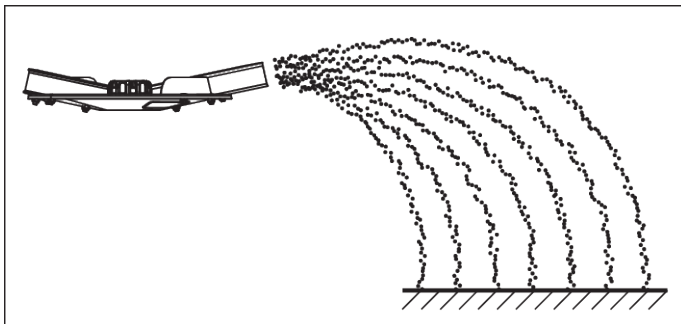
A ténylegesen használt műtrágyának megfelelő szórási beállításokért a kezelőszemélyzet felelős.

A gyártó kifejezetten felhívja a figyelmet arra, hogy nem vállal felelősséget a szórási hibák miatt bekövetkező károkért.

7.4.3 A gép beállítása az ISOBUS terminállal

A műtrágyaszórás beállításai az ISOBUS terminálon végezhetők el.

■ Táblaszórás példája normál trágyázás esetén

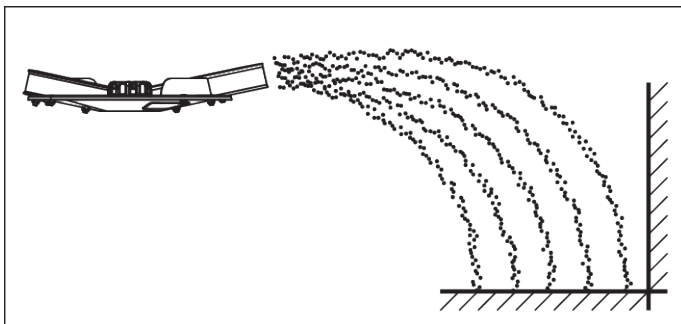


Ábr. 64: Táblaszórás normál trágyázás esetén

Normál trágyázás esetén történő táblaszóráskor szimmetrikus a szóráskép. Helyes szórási beállítás esetén (lásd a szórási táblázat adatait) a műtrágya egyenletesen oszlik el.

- ▶ A szórási táblázatban szereplő értékeket használja, és vigye be azokat a Trágya- beáll. menübe:
 - ▷ Kih. menny.
 - ▷ Munkaszél.
 - ▷ Feladatpont
 - ▷ Normál fordulatsz.
- ▶ Kövesse az AXENT ISOBUS kiegészítő útmutatójának utasításait.

■ Határszórás példája normál trágyázás esetén



Ábr. 65: Határszórás normál trágyázás esetén

Normál trágyázás esetén történő határszórásnál szinte nem kerül műtrágya a határterületen túlra. Ezért el kell fogadni a határterület alultrágyázottságát.

- ▶ A szórási táblázatban szereplő értékeket használja, és vigye be azokat a Trágya- beáll. menübe:
 - ▷ Kih. menny.
 - ▷ Munkaszél.
 - ▷ Feladatpont
 - ▷ Határszór. mód: a Határ. kiválasztása szükséges
 - ▷ Meny(%)



A képernyőn megjelenő elemek a szoftververziótól függően eltérőek lehetnek.

- Vegye figyelembe az AXENT ISOBUS gépvezérlés kiegészítő útmutatójában foglaltakat.



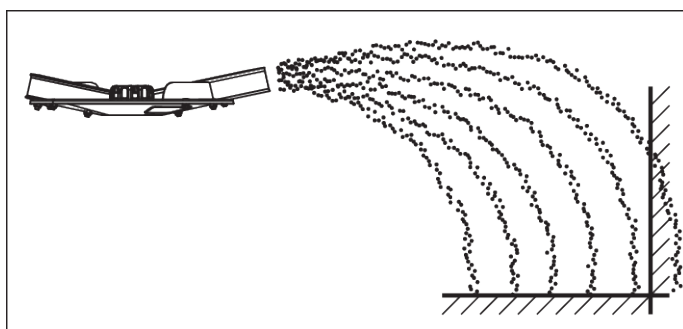
- ▶ A főmenüben aktiválja a Határszórás funkciót.

A rendszer alkalmazza a Trágya- beáll. menü beállításait.

Az aktuálisan kiválasztott üzemmód felül, az üzemi képernyőn jelenik meg.

- ▶ Kövesse az AXENT ISOBUS kiegészítő útmutatójának utasításait.

■ Szegélyszórás példája normál trágyázás esetén



Ábr. 66: Szegélyszórás normál trágyázás esetén

A szegélyszórás normál trágyázás esetén olyan műtrágyaelosztás, amelynél valamennyi műtrágya jut a tábla határán túlra is. Ezért a határterület csak enyhén alultrágyázott lesz.

- ▶ A szórási táblázatban szereplő értékeket használja, és vigye be azokat a Trágya- beáll. menübe:
 - ▷ Kih. menny.
 - ▷ Munkaszél.
 - ▷ Feladatpont
 - ▷ Határszór. mód: a Peremsz. kiválasztása szükséges
 - ▷ Meny(%)



A képernyőn megjelenő elemek a szoftververziótól függően eltérőek lehetnek.

- Vegye figyelembe az AXENT ISOBUS gépvezérlés kiegészítő útmutatójában foglaltakat.



- ▶ A főmenüben válassza a Szegélyszórás funkciót.
A rendszer alkalmazza a Trágya- beáll. menü beállításait.
- Az aktuálisan kiválasztott üzemmód felül, az üzemi képernyőn jelenik meg.*
- ▶ Kövesse az AXENT ISOBUS kiegészítő útmutatójának utasításait.

7.4.4 Munkaszélesség beállítása

■ A megfelelő szórótárcsa kiválasztása

A munkaszélesség megvalósításához az egyes műtrágyatípusokhoz különböző szórótárcsák állnak rendelkezésre.

Szórótárcsa típusa	Munkaszélesség
S4	18–28 m
S6	24–36 m
S8	30–42 m
S10	32–48 m
S12	42–50 m

Minden szórótárcsán két különböző, fixen rögzített szórólapát található. A szórólapátokat a típusnak megfelelően jelöljük.

⚠ FIGYELMEZTETÉS!

A forgó szórótárcsák által okozott sérülés veszélye

Az elosztóberendezés (szórótárcsák, szórólapátok) testrészeket vagy tárgyakat ragadhat el és húzhat be. Az elosztóberendezés érintése testrészek becsípéséhez, összezúzásához vagy levágásához vezethet.

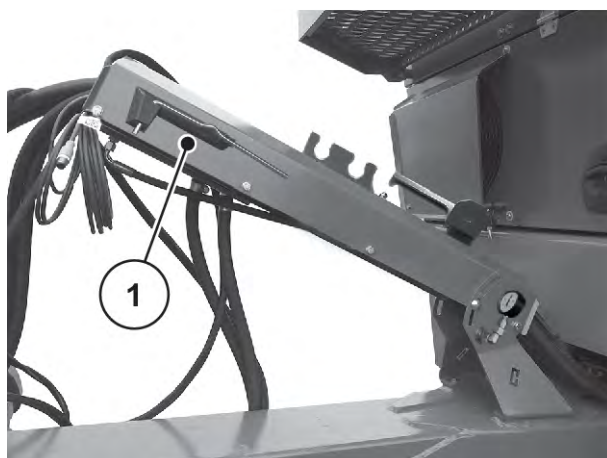
- ▶ Feltétlenül vegye figyelembe a maximális megengedett felszerelési magasságot elöl (V) és hátul (H) is.
- ▶ Mindenkit küldjön el a gép veszélyzónájából.
- ▶ A tartályra felszerelt védőkengyelt soha ne szerelje le.

Szórótárcsa típusa	Bal oldali szórótárcsa	Jobb oldali szórótárcsák
S4	S4-L-200 S4-L-270	S4-R-200 S4-R-270
S4 VxR	S4-L-200 VxR S4-L-270 VxR	S4-R-200 VxR S4-R-270VxR

Szórótárcsa típusa	Bal oldali szórótárcsa	Jobb oldali szórótárcsák
S6 VxR plus (bevonatos)	S6-L-255 VxR S6-L-360 VxR	S6-R-255 VxR S6-R-360 VxR
S8 VxR plus (bevonatos)	S8-L-390 VxR S8-L-380 VxR	S8-R-390 VxR S8-R-380 VxR
S10 VxR plus (bevonatos)	S10-L-340 VxR S10/S12-L-480 VxR	S10-R-340 VxR S10/S12-R-480 VxR
S12 VxR plus (bevonatos)	S12-L-360 VxR S10/S12-L-480 VxR	S12-R-360 VxR S10/S12-R-480 VxR

■ Szórótárcsák kiszérése és beszerelése

Bizonyos alkatrészeknek a gépre való felszereléséhez, illetve az onnan történő leszereléséhez szükség van a beállítókarra mint szerszámmra. Ez a gép elülső részén található.



Ábr. 67: A beállítókar helye

[1] Beállítókar (menetirány szerinti bal oldal, tömlőtartó)

⚠ VESZÉLY!

A járó motor sérülésveszélyeket okoz

A gépen járó motornál végzett munka a mechanikus részek és a kiszóródó műtrágya által súlyos sérülésekhez vezethet.

- ▶ **Soha** ne járó motornál vagy a traktor forgó erőleadó tengelyénél végezze a szórótárcsák fel- vagy leszerelését.
- ▶ Állítsa le a traktor motorját.
- ▶ Húzza ki a gyújtáskulcsot.

A szórótárcsák leszerelése

- ▶ Lazítsa meg a beállítókar segítségével a szórótárcsa kalapos anyáját.



Ábr. 68: A kalapos anya meglazítása

- ▶ Csavarja le a kalapos anyát.
- ▶ Húzza le a szórótárcsát az agyról.
- ▶ A beállítókart helyezze vissza az erre a célra kialakított tartóba. Lásd: *Ábr. 67 A beállítókar helye*



Ábr. 69: A kalapos anya lecsavarása

A szórótárcsák felszerelése

- ✓ A traktor motorja ki van kapcsolva, és biztosítva van illetéktelen bekapcsolás ellen.
- ✓ Szerelje fel a bal oldali szórótárcsát a menetirány szerinti bal oldalra, a jobb oldali szórótárcsát pedig a menetirány szerinti jobb oldalra.
 - Figyeljen arra, hogy ne cserélje fel a bal és jobb szórótárcsákat.
 - A következő szerelési eljárást a bal oldali szórótárcsa alapján mutatjuk be.
 - A jobb oldali tárcsa szerelését a jelen útmutatásoknak megfelelően végezze el.

- ▶ Helyezze a bal szórótárcsát a bal szórótárcsaagra.

A szórótárcsának egyenletesen kell felfeküdnie az agyra (ha szükséges, távolítsa el a szennyeződéseket).



A szórótárcsák befogóinak csapjai a bal és jobb oldalon különböző módon vannak pozicionálva. Akkor szereli be a megfelelő szórótárcsát, ha a szórótárcsa pontosan illeszkedik a befogójába.

- ▶ Óvatosan csavarja fel a kalapos anyát (ne ferdén).
- ▶ Húzza meg a kalapos anyát kb. 38 Nm nyomatékkal.



A kalapos anyák belül biztosítással rendelkeznek, amely megakadályozza az önlazulást. Ennek a biztosításnak a meghúzáskor érezhetőnek kell lennie. Ha nem érezhető, a kalapos anya elkopott, és ki kell cserélni.

- ▶ Ellenőrizze a szórólapát és a kimenet közötti szabad átjárhatóságot a szórótárcsák kézi forgatásával.

7.4.5 Feladási pont beállítása



A gép elektronikus feladásipont-beállítással rendelkezik. Az elektronikus feladásipont-beállítást a gépvezérlés külön kezelési útmutatója ismerteti. Ez a kiegészítő útmutató a gépvezérléssel együtt kerül kiszállításra.

A szórótárcsatípus kiválasztásával meghatározza a munkaszélesség adott tartományát. A feladási pont módosítása a munkaszélesség pontos beállítására és a különböző műtrágyatípusokhoz történő igazításra szolgál.

A feladási pont beállítása az oldalsó skálázó íven látható.

- **Átállítás kisebb számértékek felé:** A műtrágyát hamarabb szórja ki. Kisebb munkaszélességekhez való szórásképek keletkeznek.
- **Átállítás nagyobb számértékek felé:** A műtrágyát később szórja ki, és több jut kívülre az átfedési zónába. Nagyobb munkaszélességekhez való szórásképek keletkeznek.



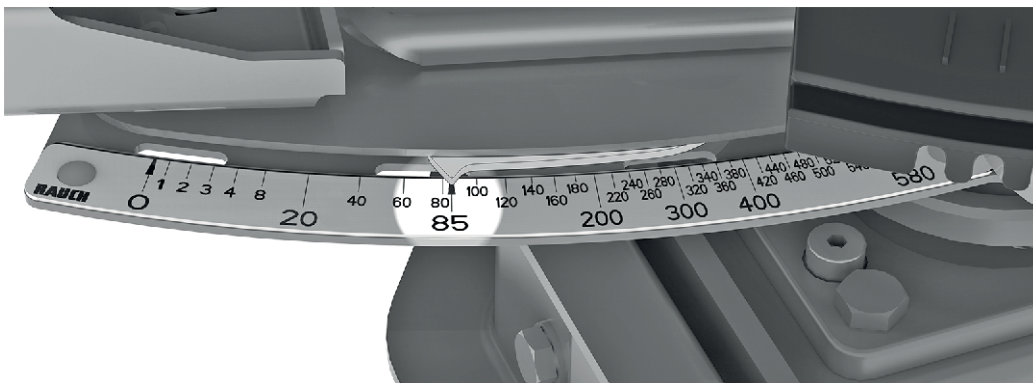
Ábr. 70: A feladási pont kijelzése (példa)

7.4.6 A kihordott mennyiség beállítása



A gép elektronikus tolólapvezérléssel rendelkezik a kihordott mennyiségnek a műtrágyaszóró egységen történő beállításához.

Az elektronikus tolólapvezérlés működtetését az elektronikus gépvezérlés külön kezelési útmutatója ismerteti.



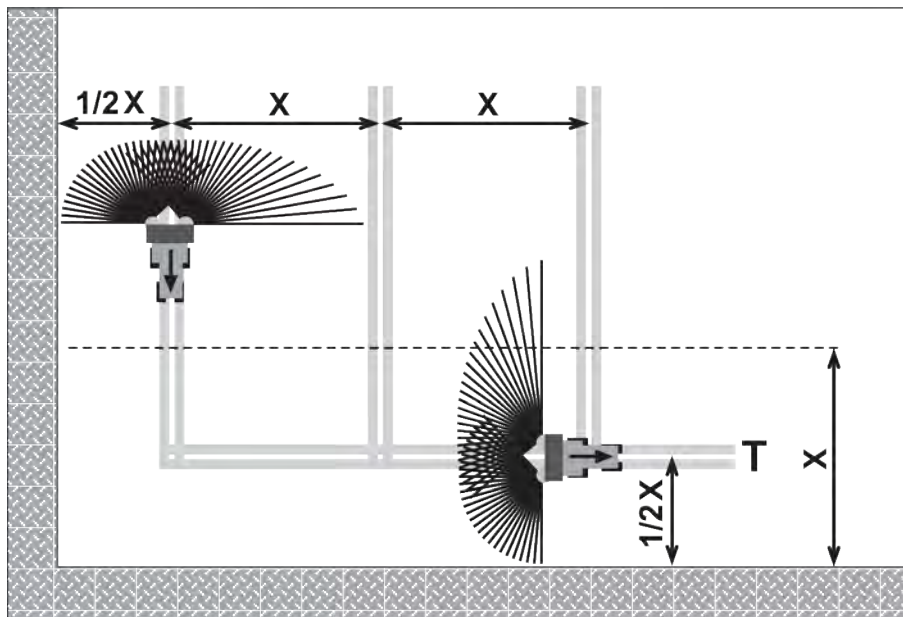
Ábr. 71: A kihordott mennyiség kijelzésére szolgáló skála

7.4.7 Szórás a fordulóban

A fordulóban a megfelelő műtrágyaelosztáshoz elengedhetetlen a művelőutak precíz meghatározása.

Határszórás

A fordulóban határszórási üzemmódban (fordulatszám csökkentése, feladási pont eltolása és mennyiség csökkentése) végezze a szórást.



Ábr. 72: Határszórás

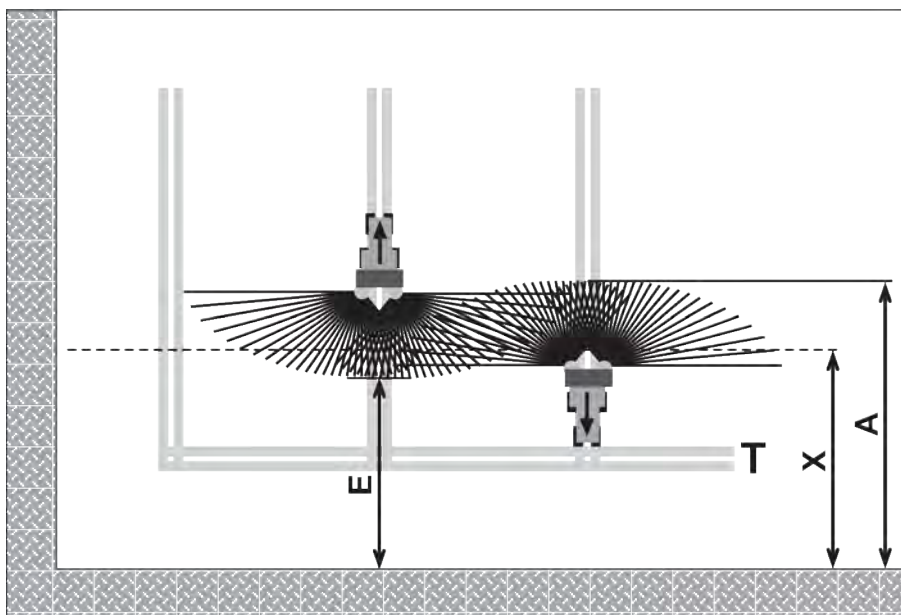
[T] Forduló-művelőút

[X] Munkaszélesség

- A [T] forduló-művelőutat az [X] munkaszélesség felének megfelelő távolságban jelölje ki a tábla szélétől.

Ha a forduló-művelőúton történő szórás után újra a táblán végzi a szórást:

- Kapcsolja ki a határszóró berendezést



Ábr. 73: Normál szórás

- [A] Szóráskép vége a forduló-művelőútban [T] Táblavégi forduló
 történő szórásnál [X] Munkaszélesség
 [E] Szóráskép vége a táblán történő szórásnál

Az adagoló tolólapok az oda- és visszautak során a forduló táblahatárától különböző távolságokra záródnak és nyílnak.

Kilépés a forduló-művelőútból

- ▶ Az adagoló tolólapok **kinyílnak**, ha a következő feltétel teljesül:
 - ▷ A szóráskép vége a táblán [E] a forduló táblahatárától körülbelül a fél munkaszélesség + 4–8 m távolságra esik.

A traktor a műtrágya szórási távolságától függően eltérő távolságra lehet a mezőn belül.

Belépés a forduló-művelőútba

- ▶ Az adagoló tolólapokat **a lehető legkésőbb** zárja.
 - ▷ A szóráskép vége a táblán [A] ideális esetben körülbelül a forduló [X] munkaszélességet kb. 4–8 m-rel meghaladó távolságra esik.
 - ▷ Ez azonban a műtrágya szórási távolságától és a munkaszélességtől függően nem mindig érhető el.
- ▶ A másik megoldás az, hogy a forduló-művelőúton keresztül távozik, vagy egy 2. forduló-művelőutat hoz létre.

A fentiek betartása esetén környezetbarát és költségtudatos munkát végezhet.

7.4.8 Szórás a lejtőre oldalirányban

Ha egy lejtőn oldalirányban halad, a gép kisodródhat. A kormányművel (extra felszerelés) megakadályozható a lejtőn való kisodródás. Ehhez használja a kormányzásvezérlőt.



A kormányzásvezérlő használatakor ügyeljen a kormánymű használati utasításának betartására: **TRAIL-Control** a **Müller Elektronik** vállalattól.

TRAIL-Control a következő módokon segíti Önt:

- A kormányzásvezérlő a traktornyomban tartja a gépet.
- Lejtőn történő munkavégzéskor a **TRAIL-Control** felfelé kormányozza a gépet, hogy az ne csússzon ki a traktornyomból.

⚠ FIGYELMEZTETÉS!

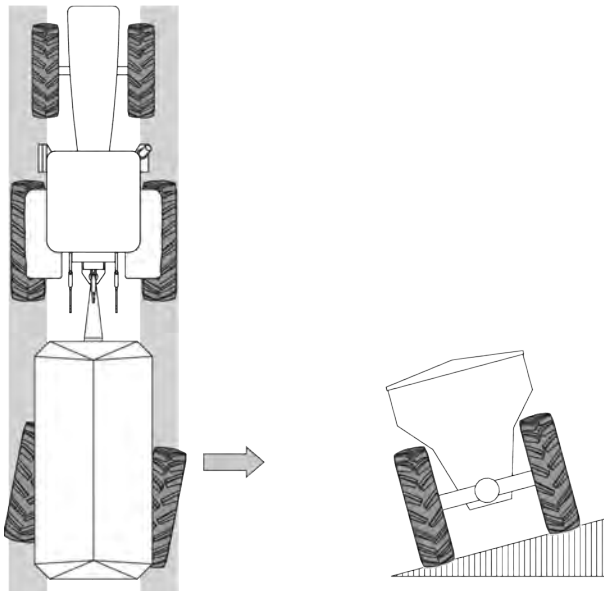
Balesetveszély nem kalibrált TRAIL-Control esetén

Ha nincs kalibrálva a középső helyzet, akkor a gép a traktor nyomához képest eltolva haladhat.

Ez közlekedési baleseteket okozhat.

Közúti közlekedés előtt feltétlenül ügyeljen az alábbiakra:

- ▶ Végezze el a TRAIL-Control kalibrálását; ehhez lásd a TRAIL-Control használati utasítását a Müller Elektronik. vállalattól.
- ▶ Amikor egyenesen halad, győződjön meg arról, hogy a gép a traktor mögötti vonalban halad.
- ▶ Kapcsolja ki a TRAIL-Controlt.



Ábr. 74: Kormánymű (extra felszerelés)



TRAIL-Control csak szóróüzem közben használendő.

7.5 Száraz organikus trágya és mész kiszórása

■ UNIVERSAL-PowerPack

7.5.1 A szóróüzem menete

A gép rendeltetésszerű használatának részét képezi a gyártó által előírt üzemi, karbantartási és üzemben tartásra vonatkozó feltételek betartása. A **szóróüzemhez** ezért mindig hozzátartoznak az **előkészítési** és **tisztítási/karbantartási** munkák.

- Az alább bemutatott folyamat alapján végezze a szórási munkálatokat.

Előkészítés

- ▶ Csatlakoztassa a gépet a traktorhoz, *Fejezet 6.6 - A gép felszerelése a traktorra - Oldal 53.*
- ▶ Szerelje ki a betöltőszűrőt, *Fejezet 6.7.2 - A betöltőszűrő leszerelése - Oldal 63*
- ▶ Szerelje ki a terelőlemezt, *Fejezet 6.7.3 - A terelőlemez leszerelése - Oldal 64*
- ▶ Szerelje fel a műtrágyaszóró egységet a gépre, *Fejezet 6.7 - Szóróegység felszerelése a gépre - Oldal 62.*
- ▶ Zárja be az előadagoló tolólapokat.
- ▶ Töltsön be műtrágyát, *Fejezet 6.9 - A gép feltöltése - Oldal 74.*
- ▶ Adja meg a gépbeállításokat (sűrűség, menetsebesség, kihordott mennyiség stb.).
 - ▷ Lásd a gépvezérlés kezelési útmutatóját

Szórási munka

- ▶ Mozgás a szórás helyére
- ▶ Kapcsolja be a teljesítményleadó tengelyt.
- ▶ Nyissa ki az előadagoló tolólapokat, és kezdje meg a szórási menetet.
 - ▷ Lásd a gépvezérlés kezelési útmutatóját
- ▶ Kezdje el a szórási munkát.
- ▶ Fejezze be a szórási munkát, és zárja be az előadagoló tolólapokat.
- ▶ Kapcsolja ki az erőleadó tengelyt.

Tisztítás/karbantartás

- ▶ Ürítse ki a maradék mennyiséget.
- ▶ Állítsa le a gépet, *Fejezet 7.7 - A gép leállítása és lecsatolása - Oldal 100*
- ▶ Végezze el a gép tisztítását és karbantartását, *Fejezet 9 - Karbantartás és üzemben tartás - Oldal 107.*

7.5.2 Feladási pont beállítása

⚠ VESZÉLY!**A járó motor sérülésveszélyeket okoz**

A gépen járó motornál végzett munka a mechanikus részek és a kiszóródó műtrágya által súlyos sérülésekhez vezethet.

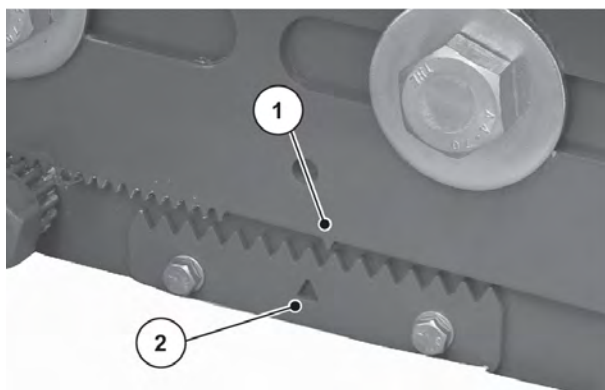
- ▶ A maradék anyag ürítésének tevékenységeit soha ne végezze bekapcsolt motor/kardántengely mellett.
- ▶ Állítsa le a traktor motorját.
- ▶ Húzza ki a gyújtáskulcsot.
- ▶ Mindenkit küldjön el a **veszélyzónából**.

Az univerzális szóróegység gyárilag úgy van beállítva, hogy semleges helyzetben biztosítja a műtrágya és a mész egyenletes elosztását.



Ábr. 75: Normál szórókép, feladási pont semleges állásban

A semleges állás mindkét jelzése középen van.



Ábr. 76: Feladási pont semleges állásban

[1] Jelölőelem

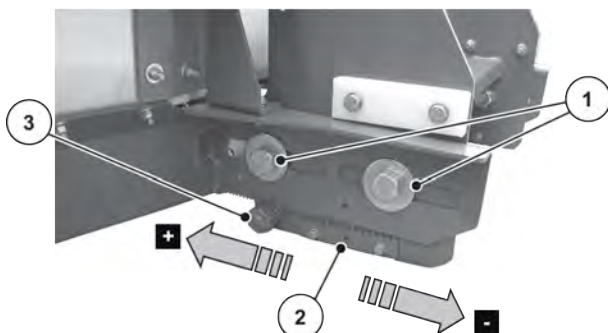
[2] Semleges állás jelölése



Rögzítőcsavarok meghúzási nyomatéka: 300 Nm

■ **A szórási kép optimalizálása a műtrágya- és mésztípus tulajdonságai szerint**

A feladási pont manuálisan állítható be az univerzális szóróegység eltolható részének előre vagy hátra moztatásával.



Ábr. 77: Feladási pont beállítása

[1] Rögzítőcsavarok

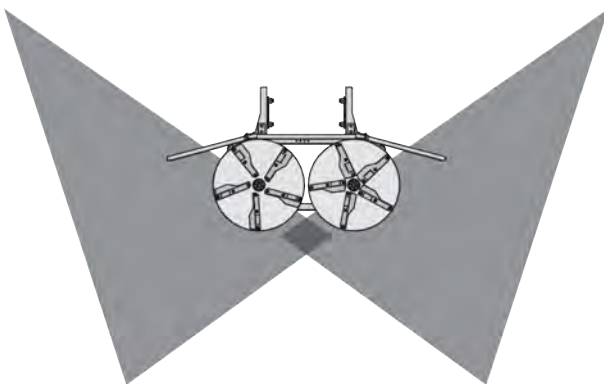
[3] Állítócsavar

[2] Semleges állás jelölése

- ▶ A rögzítő csavarokat [1] egy 36-os csavarkulccsal oldja ki mindegyik oldalon.

Túl kevés mész közepén:

- ▶ Az állítócsavart [3] egy 36-os csavarkulccsal forgassa el az elforgatható rész menetirány szerint hátrafelé [+] történő visszaállításához.



Ábr. 78: Túl kevés műtrágya vagy mész közepén

A feladási pont előrébb kerül.

Túl sok műtrágya vagy mész közében:

- ▶ Az állítócsavart [3] egy 36-os csavarkulccsal forgassa el az elforgatható rész menetirány szerint előrefelé [+] történő állításához.



Ábr. 79: Túl sok műtrágya vagy mész közében

A feladási pont hátrébb kerül.

7.5.3 Gép beállítása mészszóráshoz

Az előadagoló tolólapok és a szállítószalag sebessége a menetsebesség függvényében határozzák meg a mész kihordott mennyiségét.

- ▶ Az elektronikus AXENT ISOBUS gépvezérlésben aktiválja a Mész AUTO km/h üzemmódot.



A gép átrakodási funkciójának az univerzális szóróegységgel együtt történő használatát a gépvezérlés külön útmutatója ismerteti. Ez a kiegészítő útmutató az AXENT ISOBUS gépvezérlés részét képezi.

- ▶ Végezze el a beállításokat:

- ▷ Munkaszél.
- ▷ Kih. menny.
- ▷ Szórótárcsa típusa
- ▷ Áramlási tényező

A beállításokat az alábbi táblázat szerint válassza meg.

- ▶ Indítsa el a szóróüzemet az AXENT ISOBUS gépvezérléssel.

A szállítószalag elindul.

A leválasztóhenger elindul.

- **Mészfajták áramlási tényezője (UNIVERSAL-PowerPack)**

- Kihordott mennyiségek 10 km/h és 30 cm-es előadagolótolólap-nyílás esetén

Mész típus	Sűrűség (kg/m ³)	Őrlési szint	Áramlási tényező	Szárazanyag (%)	Munkaszélesség (m)	Mennyiség max. (kg/ha)
Oltatlan mész, őrölt	1100	1	0,88	100	10	9700
Oltatlan mész, granulált	1100	-	0,88	100	18	5380
Konvertermész	1300	2	1,04	90	15	7640
Mésziszap	1000	-	0,80	72	12	7340
Vegyés mész	1100	2	0,88	88	12	8080
Kalcium-karbonát	1200	2	0,96	92	12	8810
Magnéziummész	1100	1	0,88	94	10	10580
Fekete mész	900	1	0,72	83	12	6610

A listában nem szereplő mészfajták esetén a következő képlet segítségével határozható meg az áramlási tényező.

- Áramlási tényező (FF) = sűrűség (kg/liter) x 0,8

7.6 Maradék anyag ürítése

Használat után minden nap ürítse ki a gépet. Ilyen módon elkerülhető a korrózió és a dugulás, és megőrizhetők a műtrágya és a mész tulajdonságait.

7.6.1 Biztonsági tudnivalók

VESZÉLY!

Forgó szórótárcsa okozta veszély

A gépen járó motor mellett történő munkavégzés a mechanikus részek és a kiszóródó műtrágya által okozott súlyos sérülésekhez vezethet.

- ▶ A maradék anyag ürítése előtt szerelje le a szórótárcsákat.
- ▶ Küldje el az embereket a veszélyzónából.

Emellett gondoskodjon az alábbi feltételekről:

- A gép felbillenés és elgurulás ellen biztosított helyzetben, vízszintes, szilárd talajon álljon.
- A gép a maradék mennyiség ürítése közben a traktorhoz van csatlakoztatva.
- Senki nem tartózkodik a veszélyzónában.
- AXIS-PowerPack:
 - A szórótárcsák le vannak szerelve. Lásd: 7.4.4.2 Szórótárcsák kiszérése és beszerelése
- UNIVERSAL-PowerPack: Az univerzális szóróegység le van szerelve.



Az AXIS-PowerPack műtrágyaszóró egység egy elektronikus vezérléshez van csatlakoztatva. Megjelenik egy üzenet, hogy a feladási pont a maradék anyag kiürítése alatt ideiglenesen a feladási pont 0 helyzetébe áll.

Vegye figyelembe az AXENT ISOBUS kiegészítő útmutatójában foglaltakat.

7.6.2 A gép ürítése

A maradék anyag ürítése az előadagoló tolólapok nyitásával és a szállítószalag bekapcsolásával történik.

AXIS-PowerPack

- ▶ Helyezzen egy felfogótartályt az AXIS-PowerPack műtrágyaszóró egység alá.
- ▶ Indítsa el a maradék anyag ürítését az AXENT ISOBUS gépvezérléssel.
- ▶ Ezzel egyidejűleg az AXENT ISOBUS gépvezérléssel indítsa el a maradék anyag kiürítését a szóróegységen.
- ▶ Kövesse a képernyőn megjelenő utasításokat.
- ▶ A teljes kiürítés után tisztítsa meg a gép szórótartályát. Lásd: 9.2 A gép tisztítása.

UNIVERSAL-PowerPack

- ▶ A tábla végén engedje le a meszet, vagy térjen vissza a mészraktárhoz.
- ▶ Indítsa el a maradék anyag ürítését az AXENT ISOBUS gépvezérléssel.
- ▶ A traktorral haladjon előre úgy, hogy a mészraktár ne érintkezzen a szállítószalaggal.
- ▶ A teljes kiürítés után tisztítsa meg a gép szórótartályát. Lásd: 9.2 A gép tisztítása.

7.7 A gép leállítása és lecsatolása

⚠ FIGYELMEZTETÉS!

Billenésveszély

A gép egy egytengelyes jármű. Egyoldali farnehéz rakodás esetén a gép felbillenhet.

Ez személyi sérüléseket és anyagi kárt okozhat.

- ▶ A gépet vízszintes, szilárd talajon állítsa le.
- ▶ Egyoldali farnehéz terhelés esetén soha ne csatolja le a gépet a traktorról.

- Csak **üres gépet** állítson le.
- ▶ Álljon a teljes szerelvényel vízszintes és szilárd parkolóhelyre.
- ▶ Állítsa le a traktor motorját, és húzza ki a gyújtáskulcsot.

■ **Pneumatikus fék**

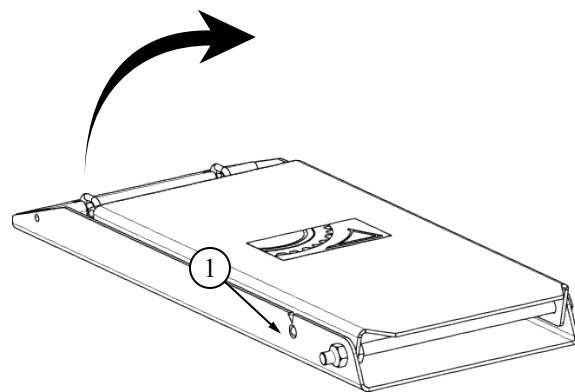
- ▶ Húzza ki a rögzítőfék gombját [1].
A rögzítőfék be van húzva.



Ábr. 80: A kézi rögzítőfék meghúzása

[1] Rögzítőfék [2] Üzemi fék

- ▶ Vegye ki a rögzítőékeket a sárvédőn kialakított tárolórekeszből.
- ▶ Tolja be a nyomócsapot [1], és nyissa szét a rögzítőékeket.



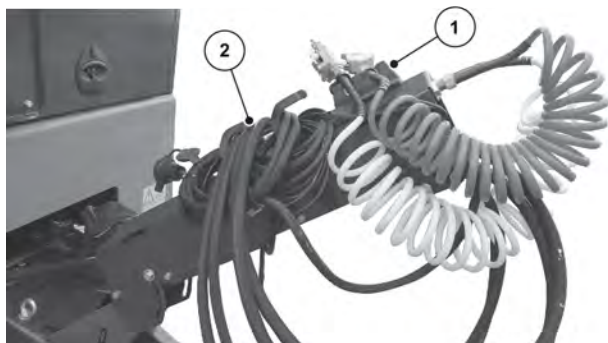
Ábr. 81: Rögzítőék kinyitása

- ▶ Helyezze el a rögzítőékeket a két kerékhez.



Ábr. 82: Rögzítőék elhelyezése

- ▶ Húzza ki a hidraulikus támasztólábat.
- ▶ A gép lecsatolásakor **mindig először a vörös csatlakozófejet** (töltővezeték), majd a **sárga csatlakozófejet** válassa le.
- ▶ Húzza le az elektromos csatlakozókat a traktorról.
- ▶ Minden csatlakozót védjen porvédő sapkával.
- ▶ Válassa le a kardántengelyt a traktorról.
- ▶ A traktor hidraulikus berendezését állítsa nyomásmentes állapotba (**úszó helyzetbe**).
- ▶ Húzza le a hidraulikus csatlakozókat a traktorról.
- ▶ Csatolja le a gépet a traktorról.
- ▶ Szerelje le a kormányzott tengely (extra felszerelés) giroszkópját, és helyezze a tartójába.
- ▶ Minden kábelt és tömlőt helyezzen a vonórúd konzoljánál az erre a célra szolgáló tartókba.



Ábr. 83: Tartókonzol a kábelekhez, hidraulikus tömlőkhöz és pneumatikus vezetékhez

[1] Tartó a hidraulikus tömlőkhöz és elektromos kábelekhez

[2] Tartó a fékberendezés pneumatikus vezetékéhez

Lecsatolta és leállította a gépet.

■ **Hidraulikus fékberendezés**

- ▶ Forgassa el a rögzítőfék kézi forgatóját az óramutató járásával megegyező irányba.

A rögzítőfék be van húzva.



Ábr. 84: A kézi rögzítőfék behúzása

- ▶ Vegye ki a rögzítőékeket a sárvédőn kialakított tárolórekeszből.
- ▶ Tolja be a nyomócsapot [1], és nyissa szét a rögzítőékeket.



Ábr. 85: Rögzítőék kinyitása

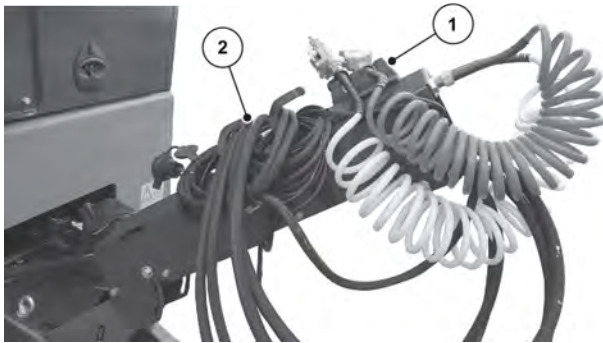
- ▶ Helyezze el a rögzítőékeket a két kerékhez.



Ábr. 86: Rögzítőék elhelyezése

- ▶ Húzza ki a hidraulikus támasztólábat.
- ▶ A gép lecsatolásakor **mindig először a vörös csatlakozófejet** (töltővezeték), majd a **sárga csatlakozófejet** válassza le.
- ▶ Húzza le az elektromos csatlakozókat a traktorról.
- ▶ Minden csatlakozót védjen porvédő sapkával.
- ▶ Válassza le a kardántengelyt a traktorról.
- ▶ A traktor hidraulikus berendezését állítsa nyomásmentes állapotba (**úszó helyzetbe**).
- ▶ Húzza le a hidraulikus csatlakozókat a traktorról.
- ▶ A hidraulikus fékrendszert (extra felszerelés) a következőképpen válassza le:
 - ▷ Válassza le a hidraulikus csatlakozókat.
 - ▷ Akassza le a biztosítószelep vonóláncát a traktorról.
- ▶ Csatolja le a gépet a traktorról.
- ▶ Szerelje le a kormányzott tengely (extra felszerelés) giroszkópját, és helyezze a tartójába.

- ▶ Minden kábelt és tömlőt helyezzen a vonórúd konzoljánál az erre a célra szolgáló tartókba.



Ábr. 87: Tartókonzol a kábelekhez, hidraulikus tömlőkhöz és pneumatikus vezetékhez

- [1] Tartó a hidraulikus tömlőkhöz és elektromos kábelekhez [2] Tartó a fékberendezés pneumatikus vezetékéhez

Lecsatolta és leállította a gépet.

8 Üzemzavarok és lehetséges okok

⚠ FIGYELMEZTETÉS!

Sérülésveszély a nem megfelelő üzemzavar-elhárítás esetén

A későn vagy nem szakszerűen, nem szakképzett személyek által elvégzett üzemzavar-elhárítás súlyos testi sérülésekhez, valamint a gép és a környezet károsításához vezethet.

- ▶ A fellépő üzemzavarokat **azonnal** el kell hárítani.
- ▶ Az üzemzavar-elhárítást önállóan csak akkor szabad elvégezni, ha Ön rendelkezik a megfelelő **képesítéssel**.

Az üzemzavar-elhárítás előfeltételei

- Kapcsolja ki a traktor motorját, és biztosítsa illetéktelen bekapcsolás ellen.



Az üzemzavarok elhárítása előtt különösen a következő fejezetek figyelmeztető utasításait vegye figyelembe: *3 Biztonság* és *9 Karbantartás és üzemben tartás*.

Üzemzavar	Lehetséges ok	Intézkedés
A szállítószalag nem szállít műtrágyát a műtrágyaszóró egység tartályába.	<ul style="list-style-type: none"> • A kardántengely nincsen csatlakoztatva vagy bekapcsolva. • A gépvezérlés nincs bekapcsolva. • Az AXENT-tartály üres. • A műtrágyaszóró egység tele van töltve. • Az AXIS-PowerPack kiürülésjelző érzékelői szennyezettek vagy meghibásodtak. • Az előadagoló tolólapok nem nyílnak ki. 	<ul style="list-style-type: none"> ▶ Ellenőrizze a kapcsolatokat és a csatlakozókat. ▶ Ellenőrizze az érzékelők működőképességét, ill. tisztítsa meg azokat.

Üzemzavar	Lehetséges ok	Intézkedés
A szállítószalag túl kevés műtrágyát szállít.	<ul style="list-style-type: none">• A kardántengely fordulatszáma túl alacsony.• Az előadagoló tolólapok nem nyílnak ki teljesen.• A szórt anyag konzisztenciája nem alkalmas a géppel történő kihordáshoz.	
A szállítószalag csúszik.	<ul style="list-style-type: none">• A szállítószalag feszessége nincs megfelelően beállítva.	▶ Állítsa után a szállítószalag feszességét.

9 Karbantartás és üzemben tartás

9.1 Biztonság



Vegye figyelembe a következő fejezetben szereplő figyelmeztető utasításokat is: *3 Biztonság*

Különösen vegye figyelembe a következő szakasz tudnivalóit: *9 Karbantartás és üzemben tartás*

Különösen vegye figyelembe az alábbi tudnivalókat:

- Hegesztési munkákat, illetve az elektromos és hidraulikus berendezéseken végzett munkákat csak szakemberek végezhetnek.
 - A felemelt géppel történő munkavégzéskor **billenésveszély** áll fenn. Mindig biztosítsa a gépet megfelelő alátámasztással.
 - A gép emelőeszkővel végzett emelésekor mindig használja a tartályban lévő **mindkét** emelőszemet.
 - A külső erővel működtetett alkatrészeknél **becsípődés- és zúzódásveszély** áll fenn. Karbantartás során ügyeljen arra, hogy senki se tartózkodjon a mozgó alkatrészek közelében.
 - A pótalkatrészeknek meg kell felelniük a gyártó által megadott műszaki követelményeknek. Ez eredeti alkatrészek esetén adott.
 - Minden tisztítási, karbantartási és üzemben tartási munka, illetve üzemzavar-elhárítás előtt állítsa le a traktor motorját, húzza ki a gyújtáskulcsot, és várja meg, hogy a gép összes mozgó alkatrésze teljesen megálljon.
 - A gép kezelőegységgel végzett kezelése esetén a külső működtetésű alkatrészek további kockázatokat és veszélyeket jelenthetnek.
 - Válassza le a traktor és a gép közötti áramellátást.
 - Válassza le az akkumulátorról az áram tápkábelét.
 - **KIZÁRÓLAG hozzáértő és felhatalmazott szakműhely** végezhet javítási munkákat.
-
- A hidraulikus körben két nitrogéntartály található. Ezek a rendszer leállása után is nyomás alatt állnak. Lassan és óvatosan nyissa a hidraulikus kör csavarkötéseit.

■ **Karbantartási terv**

Ez a karbantartási terv normál igénybevételnek kitett járművekre érvényes. Különösen nagy igénybevétel esetén értelemszerűen rövidítse le a karbantartási intervallumokat. Ezáltal elkerülheti a traktor, a gép vagy a szóróegység károsodását.



További tudnivalókat a traktor kezelési útmutatójában talál.

Feladat	Az első használat előtt	Működtetés előtt	Használat után	Az első X óra után	Az első X óra után	Az első X óra után	Az első X óra után	Az első X óra után	X óránként	X óránként	X óránként	X óránként	X óránként	X óránként	X óránként	X óránként	Naponta	Hetente	X hetente	Negyedévente	Évente	Minden X. évben	Minden X. évben	Az idény kezdetén	Az idény végén	
	Érték (X)			6	10	30	50	100	20	30	40	50	100	200	500	1000			2			2	6			
Tisztítás																										
Tisztítás			X																							
Vezetőgörgők csapágái			X																							X
Tisztítóvíz leengedése			X																							X
Szennygyűjtők és kerekek		X	X																							X
Légtartály																	X									
Kenés																										
Gépalkatrészek												X														X
Féktengelycsapágó														X												X
Kerékagycsapágó																X										X
Hézagállító															X						X					
Kormánycsuklócsapágó										X																
Adagoló tolózár																									X	X
Szórótárcaagy																									X	X
Csuklók, perselyek												X													X	X
Feladásipont-beállítás												X													X	X
Rugós csatlakozó az univerzális szóróegységen												X													X	X
Ellenőrzés																										
Kopó alkatrészek													X													
Csavarkötések		X		X					X																X	
Vonóhorog													X							X						
Vonórúd													X							X						

Feladat	Az első használat előtt	Működtetés előtt	Használat után	Az első X óra után	Az első X óra után	Az első X óra után	Az első X óra után	Az első X óra után	X óránként	X óránként	X óránként	X óránként	X óránként	X óránként	X óránként	X óránként	Naponta	Hetente	X hetente	Negyedévente	Evente	Minden X. évben	Minden X. évben	Az idény kezdetén	Az idény végén
	Érték (X)			6	10	30	50	100	20	30	40	50	100	200	500	1000			2			2	6		
Kerékanya															X						X				
Elektromos biztosítékok				X										X										X	
Elektromos vezetékek		X				X								X										X	
Világítóberendezés								X									X								
Elektronikus vezérlés		X				X								X										X	
Hidraulikatömlők		X									X													X	
Nitrogéntartályok		X																				X		X	
Hidraulikus vezérlőblokk		X																							
Hidraulikahenger		X																X							
Szállítószalag-meghajtás		X																X							
A kormányzott tengely végütközője	X																								
Tengelyszög-érzékelő		X										X													
Vonóberendezés		X									X														X
A szállítószalag helyzete		X															X								
A szállítószalag feszessége					X																				
Szjkaparó		X																			X				
Fékberendezés		X																			X				
Hézagállító																					X				
Fékbetét															X			X						X	
Gumiabroncsok		X																X						X	
Kerekek		X																						X	
Kerékagyak csapágyjátéka						X							X												

Feladat	Az első használat előtt	Működtetés előtt	Használat után	Az első X óra után	Az első X óra után	Az első X óra után	Az első X óra után	Az első X óra után	X óránként	X óránként	X óránként	X óránként	X óránként	X óránként	X óránként	X óránként	Naponta	Hetente	X hetente	Negyedévente	Évente	Minden X. évben	Minden X. évben	Az idény kezdetén	Az idény végén
	Érték (X)			6	10	30	50	100	20	30	40	50	100	200	500	1000			2			2	6		
<i>Kerékanyák utánhúzása</i>			X																						
<i>Fékszámítás</i>													X											X	
Lecserélése																									
<i>Hidraulikatömlők</i>																								X	
<i>Axiáldugattyús szivattyú hajtása</i>							X														X				
<i>Szalaghajtás hajtása</i>						X															X				
<i>Fedélzeti hidraulika</i>							X														X				

9.2 A gép tisztítása

■ Tisztítás



A szórt anyag és a szennyeződés fokozza a korróziót. Habár a gép alkotóelemei rozsdamentes anyagból készülnek, a gép értékének megőrzése érdekében azt javasoljuk, hogy minden egyes használatot követően azonnal végezze el a tisztítást.

- ▶ Olajozott gépeket csak olajleválasztóval ellátott gépmosóban szabad mosni.
- ▶ Nagynyomású vízszugárral történő mosáskor a sugarat soha ne irányítsa a figyelmeztető feliratokra, elektromos berendezésekre, hidraulikus alkatrészekre és siklócsapágyakra.
- ▶ A tisztítás után javasoljuk, hogy kezelje környezetbarát korrózióvédő anyaggal a **száraz** gépet, **különösen a nemesacél részeket**.
 - ▷ Illetékes kereskedőjénél megfelelő polírozókészletet szerezhet be a rozsdás helyek kezeléséhez.

9.2.1 Vezetőgörgők csapágyainak tisztítása

■ Vezetőgörgők csapágyai

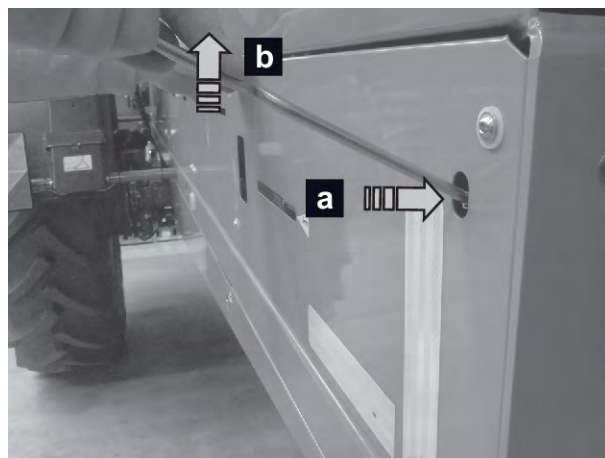
Szóróüzem közben a szállítószalag vezetőgörgőin por és szennyeződés rakódik le.

- ▶ Tisztítsa meg a vezetőgörgőket. Ehhez fel kell nyitni az oldalsó fedeleket.

Az alábbi eljárás egy oldalsó fedél felnyitását ismerteti. Mindegyik oldalsó fedélnél ugyanígy kell eljárni. A gép mindegyik oldalán három oldalsó fedél takarja a vezetőgörgőket.

- ▶ A beállítókart az oldalsó fedélen keresztül nyomja a lapvezetőbe.
- ▶ Emelje fel a beállítókart.
A reteszelés kiold.

Az oldalsó fedél nyitva van.



Ábr. 88: Beállítókár használata

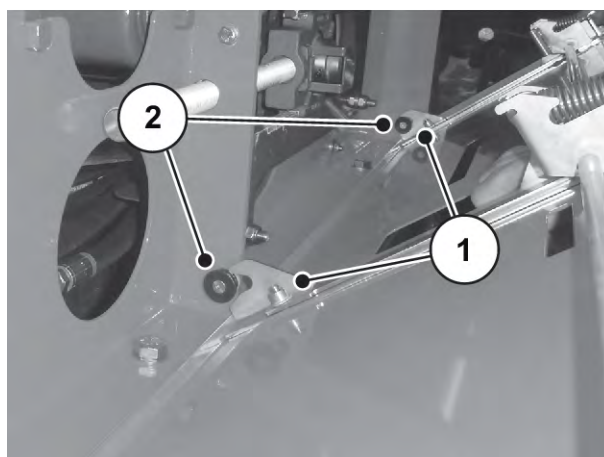
- ▶ Hajtsa fel és vegye le az oldalsó fedelet.



Ábr. 89: Oldalsó fedél felhajtása

- ▶ **Tisztítsa meg a vezetőgörgőket enyhe vízsugárral.**
- ▶ Az oldalsó fedelet az alsó lemezkampóval [1] illessze a kereten lévő befogókba [2].
- ▶ Felfelé hajtva zárja az oldalsó fedelet.

Az oldalsó fedél most már zárt pozícióban van rögzítve.



Ábr. 90: Oldalsó fedél felszerelése

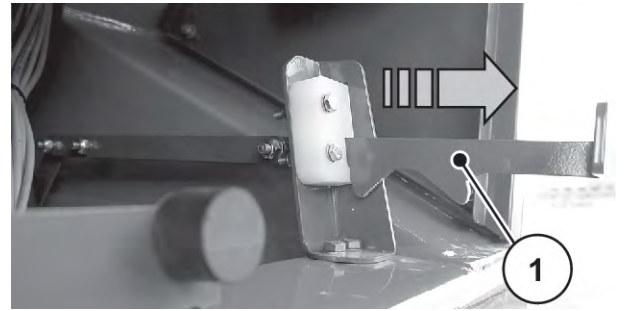
9.2.2 Tisztítóvíz leengedése

■ *Tisztítóvíz leengedése*

A tisztítás után a gép tartályában még lehet víz.

- A tisztítóajtó helye és a kar beállítása: Lásd: 3.11.2 *Utasító matricák*

- ▶ Nyissa fel a menetirány szerint előrefelé a szervizajtót.
- ▶ Húzza meg a tisztítóajtó karját [1].
A tisztítóajtó kinyílik.
Kifolyik a víz.



Ábr. 91: A tisztítóajtó karja

- ▶ Tolja be a tisztítóajtó karját.
A tisztítóajtó zárva van.

9.2.3 A szennygyűjtők és a kerekek tisztítása

■ Szennygyűjtők és kerekek

- ▶ Rendszeresen, de legalább minden egyes közúti közlekedés előtt tisztítsa meg a szennygyűjtőket és a kerekeket.

9.3 Kenési terv

A kenési pontok el vannak osztva a gépen, néhány információs táblával van megjelölve.



Ábr. 92: Kenési pont figyelmeztető táblája

- ▶ A figyelmeztető táblákat mindig tartsa tiszta és olvasható állapotban.

9.3.1 Az alapgép kenési pontjai

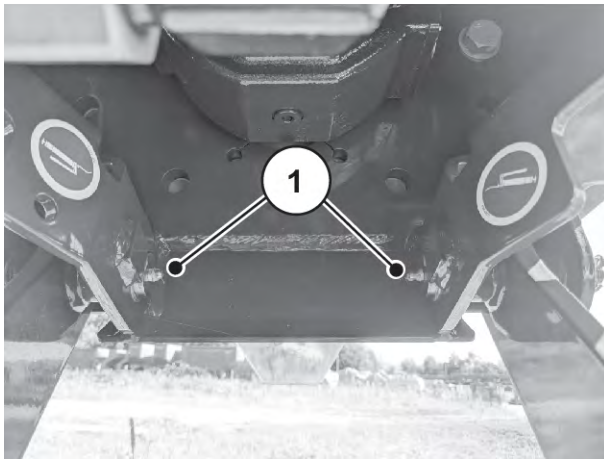
■ Gépalkatrészek

Kenési munkák gyakorisága: 50 üzemóránként vagy szélsőséges szórési körülmények esetén gyakrabban.



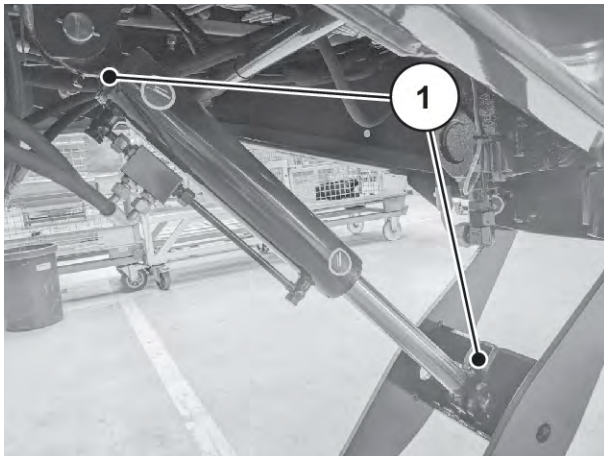
Ábr. 93: Gömbfejes vonóberendezés

[1] Gömbfejes vonóberendezés kenési pontja



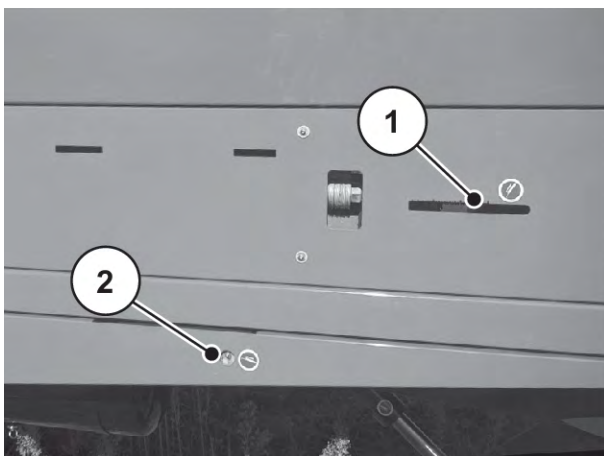
Ábr. 94: Támasztóláb

[1] Támasztóláb kenési pontja



Ábr. 95: Támasztóláb hidraulikavezetéke

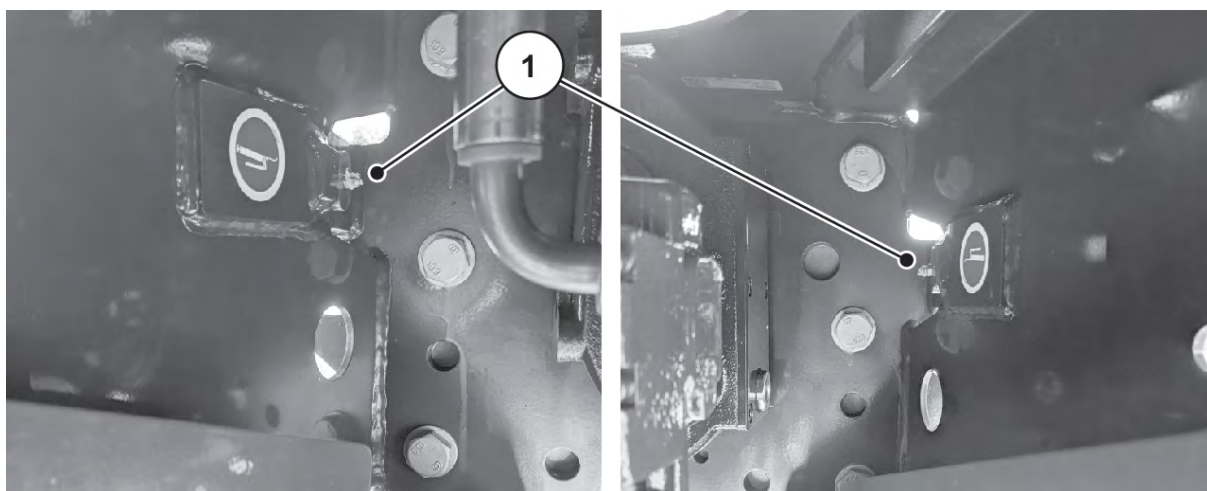
[1] Hidraulikus henger kenési pontja



Ábr. 96: Szalaghajtás

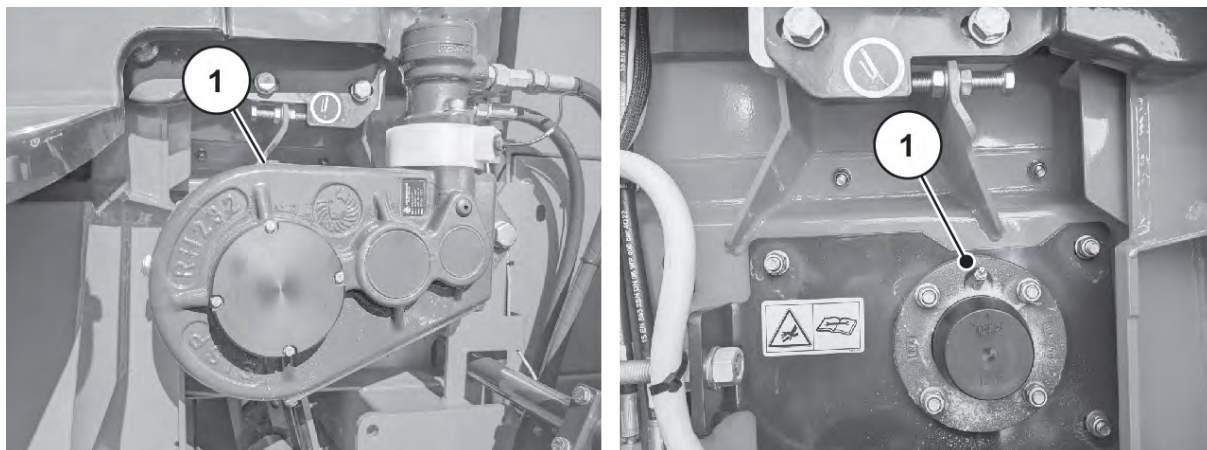
[1] Terelőgörgő kenési pontja

[2] Vonórúd kenési pontja



Ábr. 97: Vonórúd

[1] Vonórúd kenési pontja



Ábr. 98: Szalaghajtás

[1] Szállítószalag-hajtógörgő kenési pontja

9.3.2 Féktengelycsapágó kenési pontja

■ Féktengelycsapágó

A kenési munkák gyakorisága: 200 üzemóránként, valamint hosszú állásidő után az üzembe helyezés előtt.

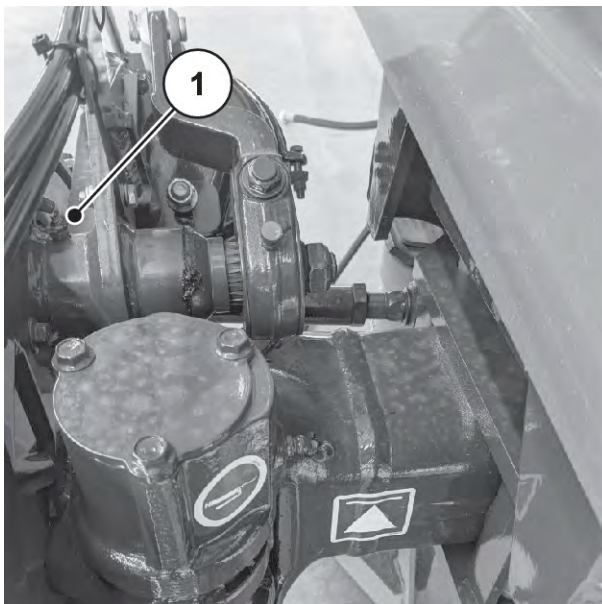


Vegye figyelembe a tengelygyártó kezelési útmutatóját és utasításait.



Ábr. 99: Merev tengely féktengelycsapágya

[1] Merev tengely kenési pontja



Ábr. 100: Kormányzott tengely féktengelycsapágya

[1] Féktengelycsapágy kenési pontja

9.3.3 Kerékagycsapágy kenési pontja

■ Kerékagycsapágy

Kenési munkák gyakorisága: 1000 üzemóránként, de legalább évente.



Vegye figyelembe a tengelygyártó kezelési útmutatóját és utasításait.

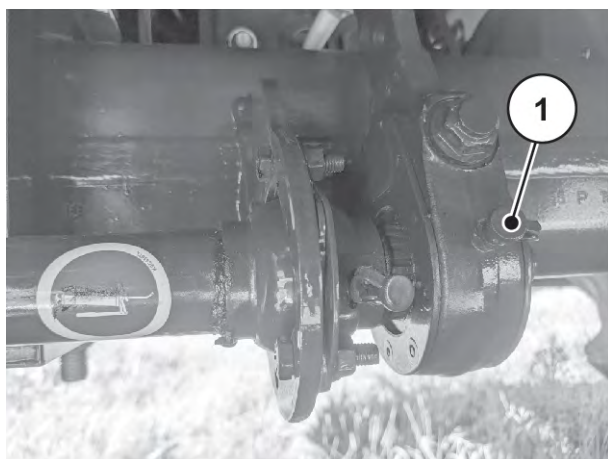
9.3.4 Hézagállító kenési pontjai

■ Hézagállító

Kenési munkák gyakorisága: 500 üzemóránként, de legalább évente.

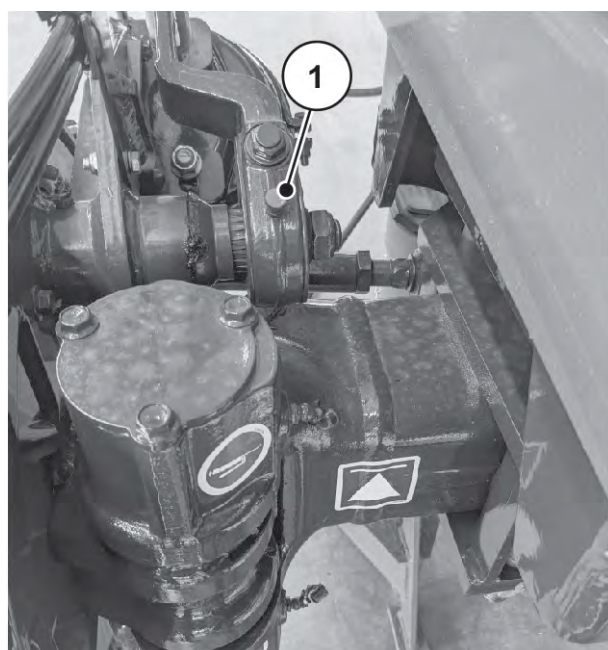


Vegye figyelembe a tengelygyártó kezelési útmutatóját és utasításait.



Ábr. 101: Merev tengely hézagállítója

[1] Hézagállító kenési pontja



Ábr. 102: Kormányzott tengely hézagállítója

[1] Hézagállító kenési pontja

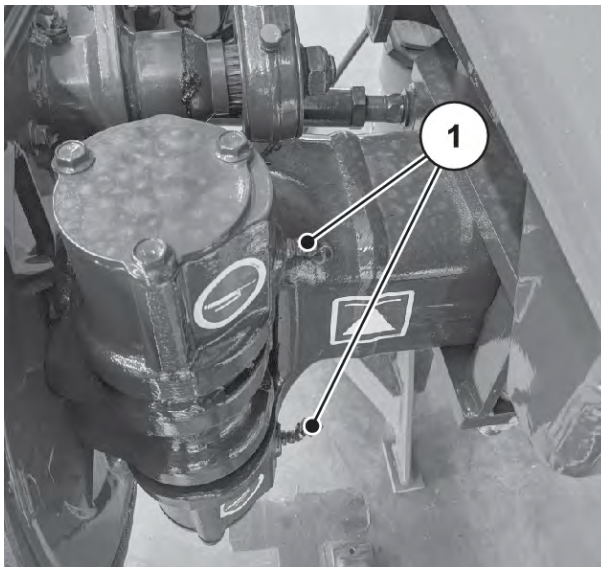
9.3.5 Kormányzott tengely kenési pontjai

■ *Kormánycsuklócsapágó*

Kenési munkák gyakorisága: 40 üzemóránként.



Vegye figyelembe a tengelygyártó kezelési útmutatóját és utasításait.



Ábr. 103: Kormányzott tengely

[1] Kormánycsuklócsapágó kenési pontja

9.3.6 Műtrágyaszóró kenési pontjai

■ Adagoló tolózár kenése

■ *Adagoló tolózár*

Tartsa megfelelő állapotban az adagoló tolózarat, és rendszeresen zsírozza.

- Kenőanyagok: Zsír, olaj

■ Szórótárcsaagy kenése

■ *Szórótárcsaagy*

A forgáspont és a csapágyfelületek megfelelő állapotban tartása, rendszeres zsírozása.

- Kenőanyagok: Zsír

■ **Csuklók, perselyek kenése**

■ **Csuklók, perselyek**

A keverőhajtáson lévő csuklókat és perselyeket szárazon futásra tervezték, de vékonyan megkenhetők.

- Kenőanyagok: Zsír, olaj

■ **Feladásipont-beállítás kenése**

■ **Feladásipont-beállítás**

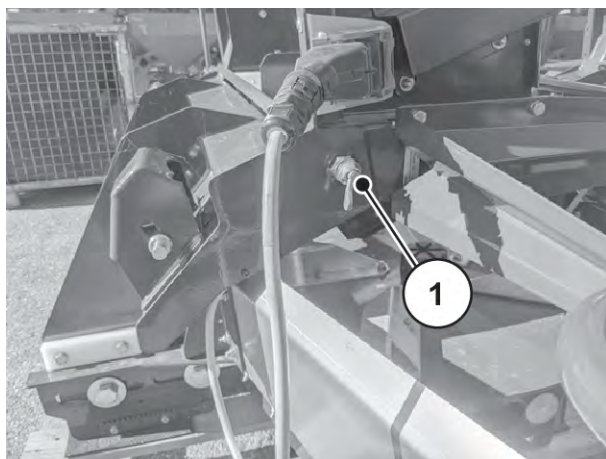
Mindig gondoskodjon a beállítható aljzaton a feladásipont-beállítás könnyű mozgásáról, és rendszeresen olajozza a kerülettől befelé, a fenéktől kifelé.

- Kenőanyagok: Olaj

9.3.7 Univerzális szóróegység kenési pontjai

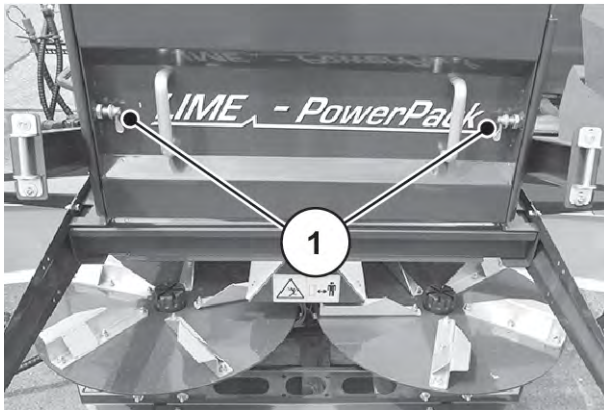
■ **Rugós csatlakozó az univerzális szóróegységen**

Kenési munkák gyakorisága: 50 üzemóránként vagy szélsőséges szórási körülmények esetén gyakrabban.



Ábr. 104: Univerzális szóróegység kenési pontja

- [1] Rugós biztosítószeg kimenetének kenési pontja (az ábra csak a jobb oldalt mutatja)



Ábr. 105: Univerzális szórógység kenési pontja

[1] Leválasztóhenger védőfedél rugós biztosítószegeinek kenési pontja

9.4 Kopó alkatrészek és csavarkötések

9.4.1 Kopó alkatrészek ellenőrzése

■ *Kopó alkatrészek*

A kopó alkatrészek a következők: kaparó az AXENT-kimenetnél, szalagtömítés az AXENT-tartályban, tömítőprofil a szervizajtón és az összes műanyag alkatrész.

- ▶ Rendszeresen ellenőrizze a kopó alkatrészeket.
 - ▶ Ezeket az alkatrészeket látható kopás, deformálódás, lyukak vagy öregedés megjelenése esetén cserélje ki. Ezek különben hibás szórásképet eredményeznek.
 - ▷ A kopó alkatrészek élettartama többek között a használt szóróanyagtól is függ.
 - ▶ Minden idény után ellenőriztesse a forgalmazóval a gép állapotát, különösen a rögzítőelemeket, a hidraulikus berendezést, az adagolóelemeket és a szállítószalagot.
 - ▶ A kopott alkatrészeket időben cserélje ki, hogy elkerülhetőek legyenek a károk által okozott következmények.
- A gép és a traktor közötti csatlakozás elemei is kopásnak vannak kitéve. Ez különösen a gömbfejes vonóberendezés kapcsolókészülékére és a csapszeges vonóberendezés vonószemére érvényes.
 - A pótalkatrészeknek meg kell felelniük a gyártó által megadott műszaki követelményeknek. Ez például eredeti alkatrészek esetén adott.

9.4.2 Csavarkötések ellenőrzése

■ *Csavarkötések*

A csavarkötéseket gyárilag a szükséges nyomatékkal meghúzzuk és biztosítjuk. Különösen az első üzemórákban a lengések és rezgések meglazíthatják a csavarkötéseket.

- ▶ ellenőrizze, hogy az összes csavarkötés szoros-e.
Egyes alkatrészek önzáró anyákkal vannak rögzítve.
- ▶ Ilyen alkatrészek szerelésekor mindig új önzáró anyákat használjon.



Vegye figyelembe a standard csavarkötések meghúzási nyomatékait.

- Lásd *12.1 Meghúzási nyomaték táblázata*

■ **Vonóhorog**

- ▶ Ellenőrizze, hogy az összes csavarkötés szoros-e.
- ▶ Szükség esetén húzza után a vonóhorog csavarkötését 560 Nm-rel.

■ **Vonórúd**

- ▶ Ellenőrizze, hogy az összes csavarkötés szoros-e.
- ▶ Szükség esetén húzza után a vonórúd csavarkötését 440 Nm-rel.

■ **Kerékanya**

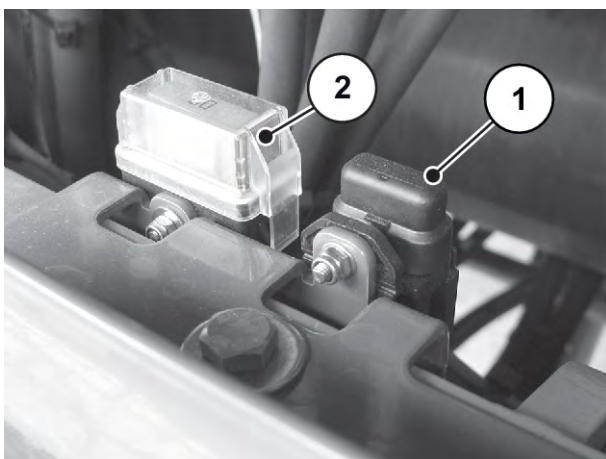
- ▶ Ellenőrizze a kerékanyák feszességét.
 - ▷ Minden 500 üzemóra után, **illetve 8500 km után**
- ▶ Szükség esetén húzza után a csavarkötést 510 Nm-rel.

9.5 Villamosság, elektronika

■ **Elektromos biztosítékok**

A gép áramellátásának biztosítékai a traktor ISOBUS-kábelén keresztül vannak bekötve.

Az ISOBUS-kábel egy **60 amperes** és egy **30 amperes** biztosítókkal van túlterhelés ellen biztosítva. A biztosítékok a szervizajtó mögött találhatóak.



Ábr. 106: Biztosítékok az ISOBUS kábelén

[1] 30 A-es biztosíték

[2] 60 A-es biztosíték

■ **Elektromos vezetékek**

- ▶ Szemrevételezéssel ellenőrizze az összes elektromos kábel épségét.
 - ▷ Különösen figyeljen a külső sérülésekre vagy törésekre.

■ **Világítóberendezés**

- ▶ Minden nap ellenőrizze, hogy a világítóberendezés tökéletes állapotban van-e.
- ▶ Azonnal cserélje ki a sérült alkatrészeket.
- ▶ Azonnal tisztítsa meg a szennyezett alkatrészeket.

■ **Elektronikus vezérlés**

⚠ FIGYELMEZTETÉS!

Sérülésveszély

Az elektronikus vezérlés ellenőrzése valós időben történik. Ez azt jelenti, hogy a gépegységek azonnal végrehajtják a kiválasztott funkciót.

- ▶ Mindenkit küldjön el a veszélyzónából.

Ellenőrizze a következő funkciókat az elektronikus vezérlésen:

- Szállítószalag meghajtása
- Előadagoló tolólapok nyitása
- Menetsebesség-érzékelő ellenőrzése
- Olajsztint



Tesztelje az érzékelők és aktorok működését az AXENT ISOBUS elektronikus gépvezérléssel.

- Vegye figyelembe az AXENT ISOBUS elektronikus gépvezérlés kezelési útmutatóját.

9.6 Hidraulikus berendezés

A gép hidraulikus berendezése egy hidraulikakörből áll.

- Vezérlőblokk olajellátással a fedélzeti axiális dugattyús szivattyúhoz

Üzemi állapotban a gép hidraulikus berendezése nagy nyomás alatt áll. A berendezés olajhőmérséklete üzemi állapotban kb. 90 °C.

⚠ FIGYELMEZTETÉS!

A hidraulikus berendezésben uralkodó nagy nyomás és nagy hőmérséklet veszélyes!

A forró és nagynyomás alatt kilépő folyadék súlyos sérüléseket okozhat.

- ▶ Minden munka előtt nyomásmentesítse a hidraulikus berendezést.
- ▶ Állítsa le a traktor motorját, és biztosítsa visszakapcsolás ellen a traktort.
- ▶ Hagyja lehűlni a hidraulikus berendezést.
- ▶ A szivárgások keresése során mindig viseljen védőszemüveget és védőkesztyűt.

⚠ FIGYELMEZTETÉS!

Hidraulikaolajok által okozott fertőzésveszély

A nagynyomású távozó hidraulikaolajok áthatolhatnak a bőrön, és fertőzéseket okozhatnak.

- ▶ Hidraulikaolaj által okozott sérülés esetén azonnal forduljon orvoshoz.

⚠ FIGYELMEZTETÉS!

A hidraulika- vagy hajtóműolaj helytelen ártalmatlanítása által okozott környezetszennyezés

A hidraulika- és hajtóműolaj nem teljesen biológiailag lebomló. Ezért az olajnak nem szabad ellenőrizetlenül a környezetbe jutnia.

- ▶ Homok, föld vagy szívóképes anyag segítségével gyűjtse össze, illetve fékezze meg a kifolyt olajat.
- ▶ Egy erre alkalmas tartályban gyűjtse össze a hidraulika- és hajtóműolajat, és a helyi előírásoknak megfelelő intézkedésekkel ártalmatlanítsa.
- ▶ Akadályozza meg, hogy az olaj kifolyjon és a vízhálózatba kerüljön.
- ▶ Az olaj vízvezetésbe történő bejutását homokból, illetve földből készített gátakkal vagy egyéb megfelelő lezáró intézkedésekkel akadályozza meg.

9.6.1 Hidraulikatömlők ellenőrzése

■ **Hidraulikatömlők**

A hidraulikatömlők nagy igénybevételnek vannak kitéve. Rendszeresen ellenőrizze őket, és azonnal cserélje ki őket, ha sérültek.

- ▶ A hidraulikatömlők sérülésmentességét rendszeresen, de legalább a szórású szezon kezdete előtt ellenőrizze szemrevételezéssel.
- ▶ A szórású szezon kezdete előtt ellenőrizze a hidraulikatömlők korát. Cserélje ki a hidraulikatömlőt, ha túllépte a tárolási és használati időt.
- ▶ Cserélje ki a hidraulikatömlőket, ha az alábbi sérülések közül egy vagy több látható rajtuk:
 - ▷ Külső réteg betétig terjedő sérülése
 - ▷ Külső réteg ridegülése (repedések kialakulása)
 - ▷ Tömlő deformációja
 - ▷ A tömlő kimozdulása a tömlőszerelvényből
 - ▷ Tömlőszerelvény károsodása
 - ▷ A tömlőszerelvény korrózió miatt csökkent szilárdsága és funkciója

9.6.2 Hidraulikatömlők cseréje

■ Hidraulikatömlők

A hidraulikatömlők idővel elhasználódnak. Használati idejük legfeljebb 6 év, beleértve legfeljebb 2 év tárolási időt.



Az egyes tömlővezetékek gyártási dátuma a tömlőszerelvények valamelyikén olvasható év/hónap formában (pl. 2012/04).

Előkészítés

- ▶ Győződjön meg arról, hogy a hidraulikus berendezés nyomásmentes és lehűlt.
- ▶ Készítsen elő gyűjtőedényeket a kifolyó hidraulikaolaj számára a leválasztási helyek alá.
- ▶ A hidraulikaolajnak a nem cserélendő vezetékekből való kifolyásának megakadályozásához készítsen elő alkalmas záróidomokat.
- ▶ Készítsen elő megfelelő szerszámot.
- ▶ Vegyen fel védőkesztyűt és védőszemüveget.
- ▶ Győződjön meg arról, hogy az új hidraulikatömlő megfelel a cserélendő hidraulikatömlő típusának. Különös gondossággal ellenőrizze a megfelelő nyomástartományt és a tömlő hosszát.

A hidraulikus körben két nitrogéntartály található. Ezek a rendszer leállása után is nyomás alatt állnak.

- ▶ Lassan és óvatosan nyissa a hidraulikus kör csavarkötéseit.



Ügyeljen a maximális nyomások különböző értékeire a kicserélendő hidraulikatömlők esetén.

Végrehajtás:

- ▶ Oldja ki a cserélendő hidraulikatömlő végén lévő csőszerelvényt.
- ▶ Eressze le az olajat a hidraulikatömlőből.
- ▶ Oldja le a hidraulikatömlő másik végét.
- ▶ A leoldott csővéget azonnal engedje az olajgyűjtő edénybe, és zárja le a csatlakozást.
- ▶ Oldja le a tömlő rögzítéseit, és vegye le a hidraulikatömlőt.
- ▶ Csatlakoztassa az új hidraulikatömlőt. Húzza meg a csőszerelvényeket.
- ▶ Rögzítse a hidraulikatömlőt a tömlőrögzítésekkel.
- ▶ Ellenőrizze az új hidraulikatömlő helyzetét.
 - ▷ A tömlőnek a régi hidraulikatömlővel megegyező módon kell futnia.
 - ▷ Nem súrlódhat más alkatrészekhez.
 - ▷ A tömlőnek nem szabad csavarodnia és feszülnie.

A hidraulikatömlők cseréje sikeresen megtörtént.

9.6.3 Nitrogéntartályok

■ **Nitrogéntartályok**

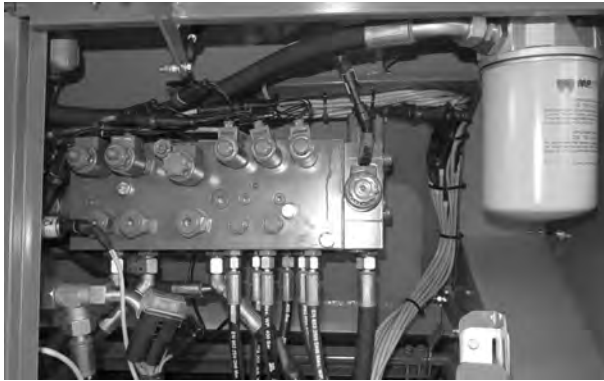
A hidraulikus körben két karbantartásmentes nitrogéntartály található a vonórúd-csillapítóhoz.

- ▶ Legalább 2 évente ellenőrizze a nitrogéntartályok külső állapotát.
- ▶ Indulás előtt ellenőrizze, hogy nem sérültek-e a nitrogéntartályok és a csatlakozók.

9.6.4 Hidraulikablokk

■ **Hidraulikus vezérlőblokk**

A vezérlőblokk biztosítja az elektronikus vezérléssel működtetett hajtási és állítási funkciók ellátását.



Ábr. 107: Vezérlőblokk

A hidraulikus berendezés karbantartást igénylő alkotóelemei:

- az előadagoló tolólapok hidraulikahengerei, *Ábr. 108 Előadagoló tolólapok hidraulikahengere*
- a szállítószalag-meghajtás hidraulikus motorja, *Ábr. 110 A szállítószalag motorjának ellenőrzése*
- a takaróponyva hajtásának hidraulikahengerei, *Ábr. 109 Takaróponyva hidraulikahengerei*

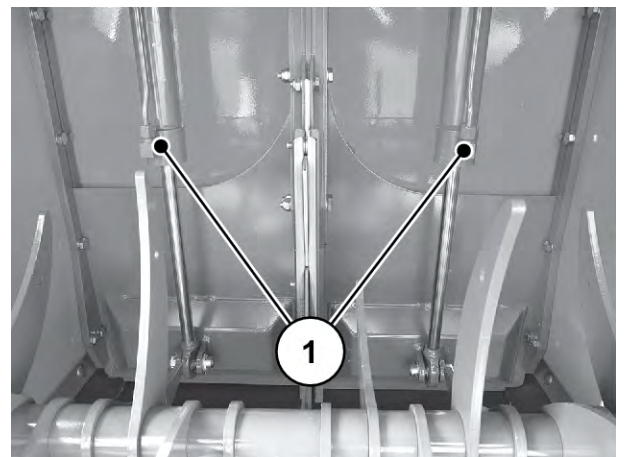
- ▶ Indulás előtt ellenőrizze a vezérlőblokk esetleges sérüléseit/szivárgását.

9.6.5 Az állítási funkciók hidraulikahengerei

■ Hidraulikahenger

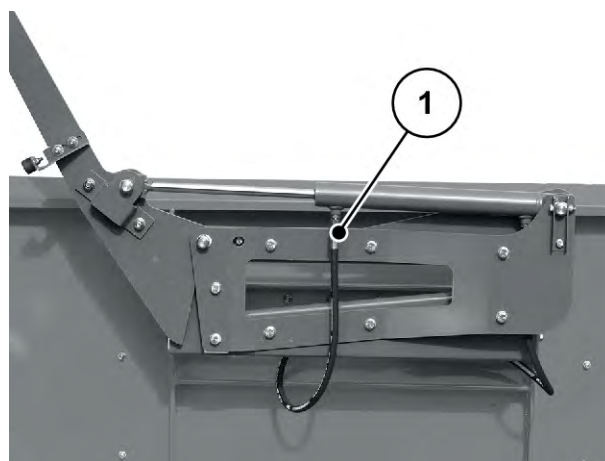
- ▶ Rendszeresen, de legalább minden szórás munká előtt ellenőrizze az összes hidraulikahenger állítási funkcióit.
- ▶ Ellenőrizze az alkatrészek külső sérüléseit és szivárgását.

Állítási funkciók: az előadagoló tolólapok hidraulikahengere [1].



Ábr. 108: Előadagoló tolólapok hidraulikahengere

Állítási funkciók: takaróponyva hidraulikahengerei [1] (elől és hátul).

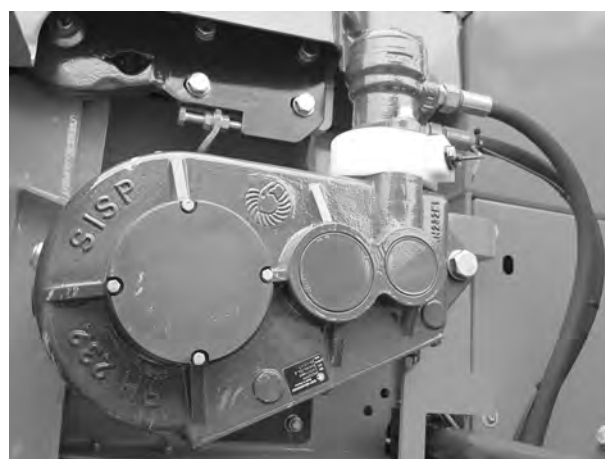


Ábr. 109: Takaróponyva hidraulikahengerei

9.6.6 A szállítószalag-meghajtás ellenőrzése

■ Szállítószalag-meghajtás

- ▶ A szállítószalag **motorját** rendszeresen, de legalább minden szórási munka előtt ellenőrizze.
- ▶ Ellenőrizze az alkatrészek külső sérüléseit és szivárgását.



Ábr. 110: A szállítószalag motorjának ellenőrzése

9.6.7 Olaj és olajszűrő cseréje

■ Axiáldugattyús szivattyú hajtása

Alkatrész	Olajmennyiség	Olaj megnevezése
Hajtás	0,6 l	SAE 75W-90



Egy fajta olajat használjon, és ne használjon **bioolajokat**.

- **Soha** ne keverje az olajokat.

■ **Szalaghajtás hajtása**

Alkatrész	Olajmennyiség	Olaj megnevezése
Hajtás	2,5 l	SAE 80W-90



Egy fajta olajat használjon, és ne használjon **bioolajokat**.

- **Soha** ne keverje az olajokat.

■ **Fedélzeti hidraulika**

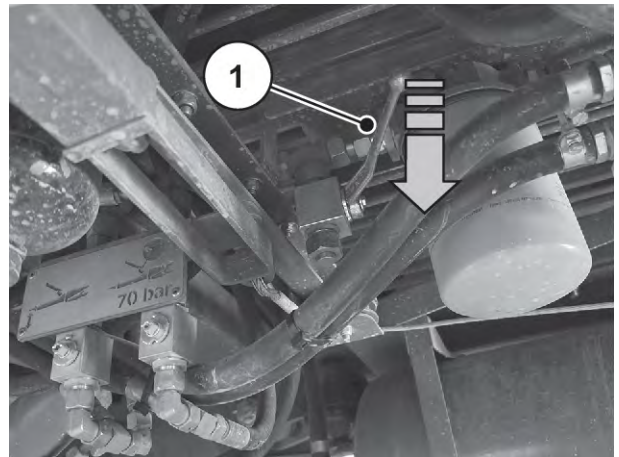
Alkatrész	Olajmennyiség	Olaj megnevezése
Fedélzeti hidraulika (Vario meghajtás)	kb. 60 l	HLVP 32-330



Egy fajta olajat használjon, és ne használjon **bioolajokat**.

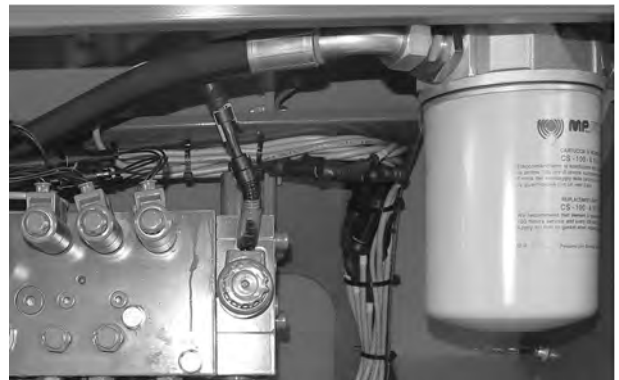
- ▶ Az olaj leengedése előtt állítson egy kellően nagy gyűjtőedényt (legalább **60 liter**) a tartály alá. Az olajleeresztő csap a tartály alatt, a szűrőbetét és a vonórúd-felfüggesztés beállítóegysége között található.

- ▶ Nyissa meg a hidraulika csapját [1].
- ▶ Hagyja kifolyni a maradék olajat a gyűjtőedénybe.



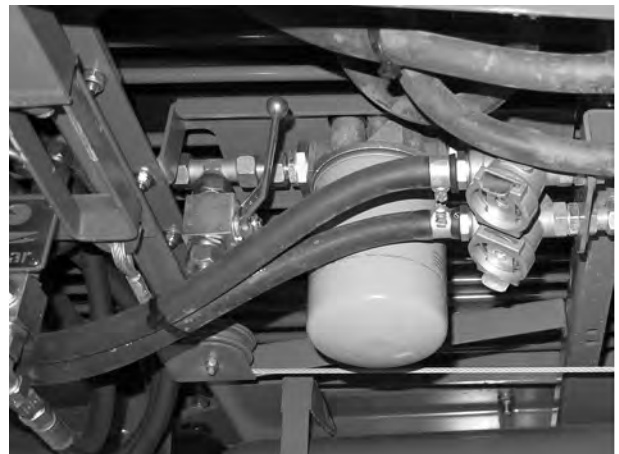
Ábr. 111: Olaj leengedése

- ▶ Zárja el a hidraulika csapját.
- ▶ Szerelje le a vezérlőblokk olajsűrőjét.



Ábr. 112: Vezérlőblokk olajsűrője

- ▶ Szerelje le a tartály alatti olajsűrőt.



- ▶ Csavarja fel az új olajsűrőt.
- ▶ Hajtsa ki a létrát, és másszon fel a platformra.

Lásd: *A fellépőlétra használata*

ÉRTESÍTÉS!

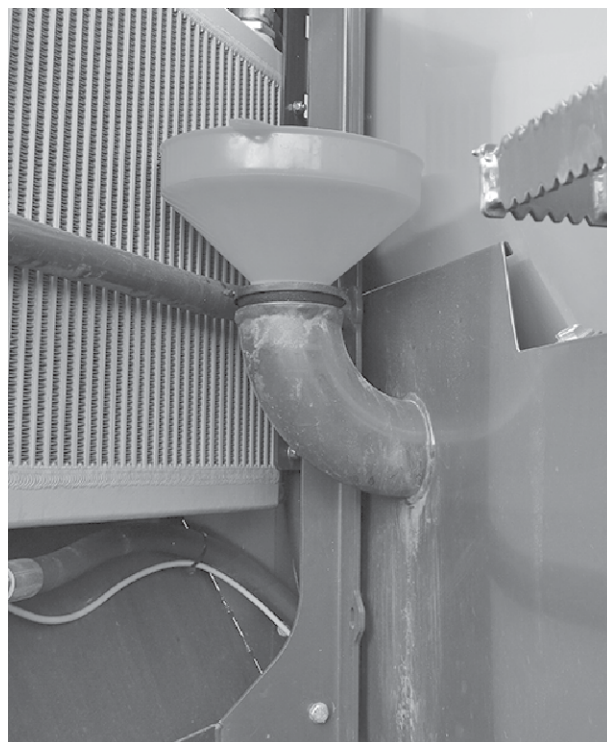
A nem megfelelő olajtípus anyagi kárt okozhat

A nem megfelelő típusú olaj vagy a különböző olajtípusok keverése kárt okozhat a gép hidraulikus rendszerében és a mozgó hidraulikus alkatrészekben.

- ▶ Csak a jelen kézikönyvben szereplő, jóváhagyott olajtípusokat használja.
- ▶ **Soha** ne keverjen össze különböző olajtípusokat. Mindig teljes olajcserét végezzen.

- ▶ Csavarja ki a betöltőcsavart.
 - ▶ Töltse be az olajat.
- Az olajsint akkor megfelelő, ha a töltésszintjelző a maximális és a minimális érték között van.*

Az olaj és olajsűrő cseréje ezzel kész.



Ábr. 113: Olaj betöltése

9.7 A kormányzott tengely végütközőjének hozzáigazítása a kerékmérethez

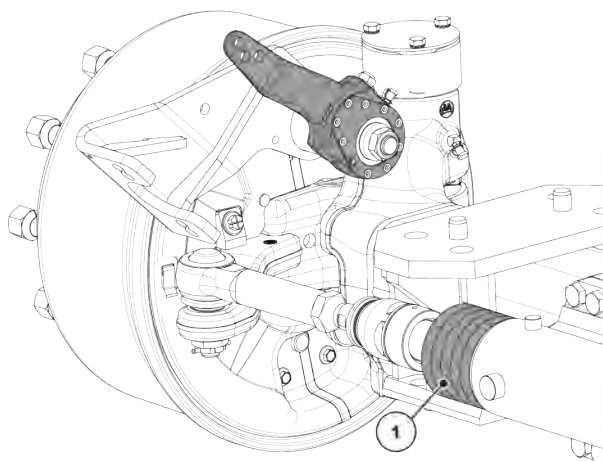
■ A kormányzott tengely végütközője

A gép kormányzott tengelye gyárilag megfelelő számú távtartó alátéttel [1] kerül felszerelésre. Ezzel előzetesen beállításra kerül a kormányzóg mechanikus ütközője.



Ha másik nyomtávval, illetve kerékmérettel kívánja felszerelni a gépet, akkor módosítani kell a távtartó alátétek számát. Ehhez forduljon szakműhelyhez.

- A kormányzott tengely utánszerelési munkálatait csak szakműhely végezheti el.
- A kormányzott tengely kalibrálásával kapcsolatos információkat a **Müller Elektronik** által gyártott **TRAIL-Control** kormányzásvezérlő kezelési útmutatójában találja.



Ábr. 114: A kormányzott tengely távtartó alátétei

9.8 A tengelyszög-érzékelő működési módjának ellenőrzése

■ Tengelyszög-érzékelő

⚠ FIGYELMEZTETÉS!

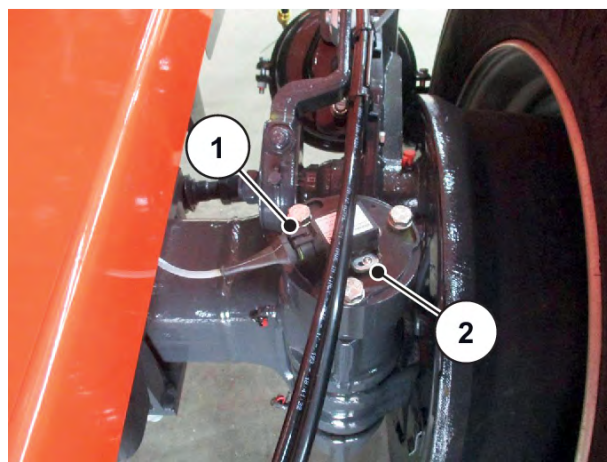
Helytelen szöginformációk által okozott sérülésveszély

Ha a szögérzékelő hibás, rosszul van elhelyezve vagy nincs kalibrálva, illetve konfigurálva, akkor az elektronika helytelen szögadatokat adhat át. Billenés- és sérülésveszély áll fenn.

- ▶ Feltétlenül ellenőrizze minden egyes szóróüzem előtt, hogy **nincs**-e kábelszakadás az érzékelőkábelnél.
- ▶ **Csak szakműhely** végezheti el a cserét és az érzékelő pozicionálását.

A tengelyszög-érzékelő a menetirány szerinti bal oldalon, a tengelynél található.

- ▶ Ellenőrizze az érzékelő [1] tömítettségét és állapotát.
- ▶ Minden egyes szóróüzem előtt ellenőrizze, hogy szoros-e a tartócsavar [2], illetve húzza meg.



Ábr. 115: Tengelyszög-érzékelő

9.9 A műtrágyaszóró egység szórótárcsáinak cseréje



A szórótárcsa-csere végrehajtási sorrendjét a következő fejezetben találhatja: 7.4.4.2 Szórótárcsák kiszérése és beszerelése

9.10 Az univerzális szóróegység szórótárcsáinak cseréje

9.10.1 A szórótárcsák leszerelése

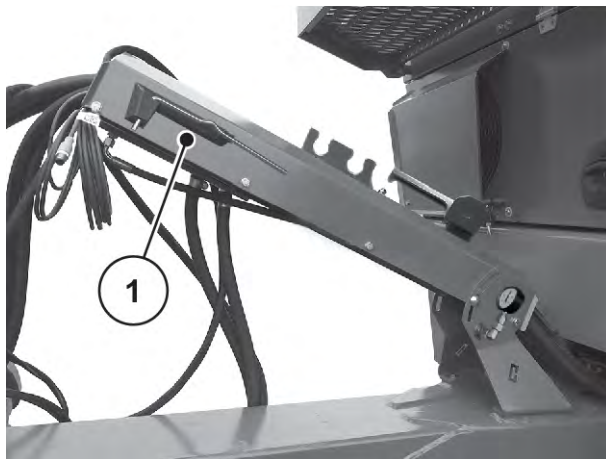
⚠ VESZÉLY!

A járó motor sérülésveszélyeket okoz

A gépen járó motornál végzett munka a mechanikus részek és a kiszóródó műtrágya által súlyos sérülésekhez vezethet.

- ▶ Az összes beállítási, illetve karbantartási munkát előtt várja meg, hogy az összes mozgó alkatrész teljesen leálljon.
- ▶ Állítsa le a traktor motorját.
- ▶ Húzza ki a gyújtáskulcsot.
- ▶ Mindenkit küldjön el a veszélyzónából.

Bizonyos alkatrészeknek a gépre való felszereléséhez, illetve az onnan történő leszereléséhez szükség van a beállítókarrá mint szerszámra. Ez a gép elülső részén található.



Ábr. 116: A beállítókar helye

[1] Beállítókar (menetirány szerinti bal oldal, tömlőtartó)

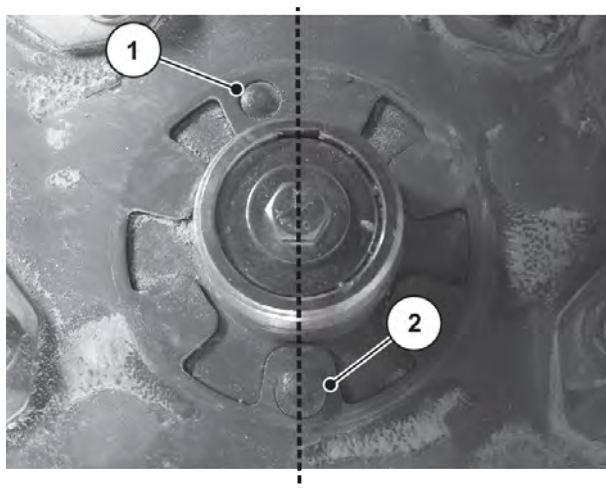
9.10.2 A szórótárcsák felszerelése

Előfeltételek:

- A traktor motorja és az AXENT ISOBUS vezérlés ki van kapcsolva, és biztosítva van illetéktelen bekapcsolás ellen.

- ▶ Szerelje fel a bal oldali szórótárcsát a menetirány szerinti bal oldalra, a jobb oldali szórótárcsát pedig a menetirány szerinti jobb oldalra.

A bal szórótárcsa csapja a felfogató szár függőleges tengelyétől balra felfelé található.



Ábr. 117: A szórótárcsák oldalai különböznek

[1] Csap a szórótárcsa szerelési oldalán

[2] Felfogató szár

A következő szerelési eljárást a bal oldali szórótárcsa alapján mutatjuk be. A jobb tárcsa szerelését a jelen útmutatásoknak megfelelően végezze el.

- ▶ Helyezze a bal oldali szórótárcsát a bal oldali szórótárcaagyra.
 - ▷ Ügyeljen arra, hogy a szórótárca egyenesen feküdjön az agyra.
 - ▷ Szükség esetén távolítsa el a szennyeződések.
- ▶ Óvatosan csavarja fel a kalapos anyát (ne ferdén).
- ▶ Jól húzza meg a kalapos anyát, de ne a beállítókarral.



A kalapos anyák belül biztosítással rendelkeznek, amely megakadályozza az önlazulást. Ennek a biztosításnak a meghúzáskor érezhetőnek kell lennie. Ha nem érezhető, a kalapos anya elkopott, és ki kell cserélni.

- ▶ Ellenőrizze a szórólapát és a kimenet közötti szabad átjárhatóságot a szórótárcsák kézi forgatásával.

9.11 Kapcsolószerkezet

■ Vonóberendezés

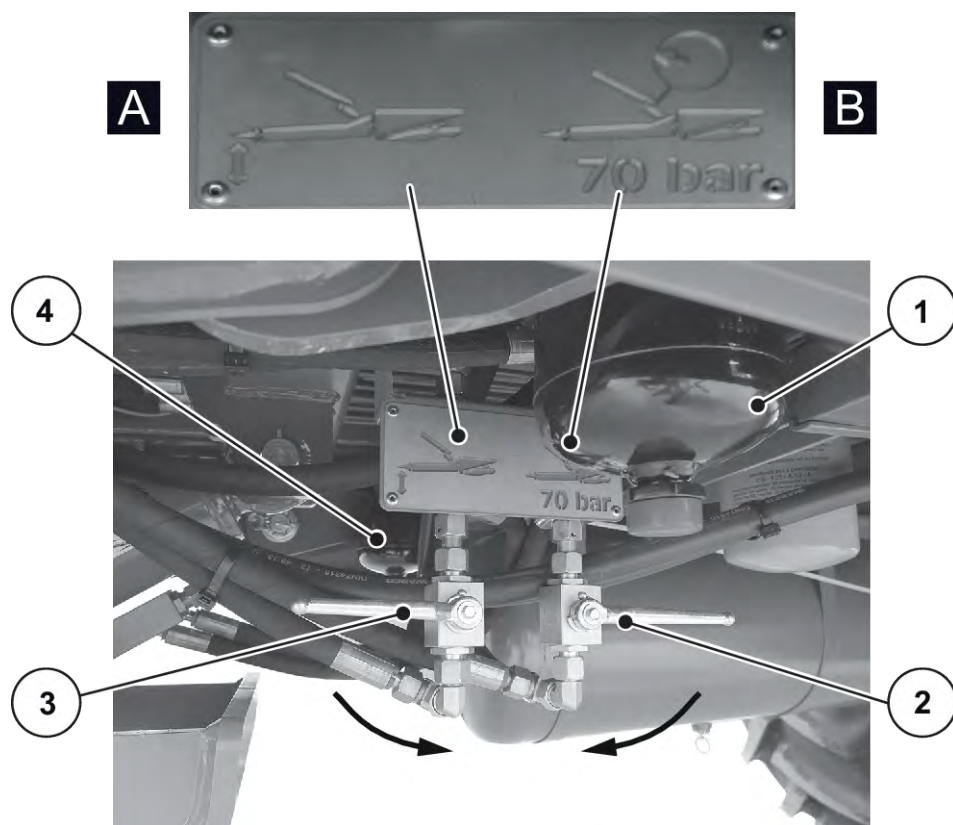
- ▶ Rendszeresen ellenőrizze a vonószem/gömbfejes vonóberendezés kopását.

9.12 A vonórúd-felfüggesztés beállítása

A felszerelt szóróegység megfelelő működése érdekében az AVENT-tartálynak a munkakörülményektől függetlenül vízszint helyzetben kell lennie.

A vonórúd-felfüggesztés gyárilag be van állítva, és a legtöbb üzemeltetési feltétel esetén jól működik. A véletlen beállítási hibák elkerülése érdekében a zárószелеpek mindkét karja le van szerelve, és ezeket külön mellékeljük a géphez.

A kapcsolási pontok magassága a traktor jellemzői (pl. kis kerekek, alacsony kapcsolási pontok stb.) szerint változhat. Ezért a vonórúd pozíciója és felfüggesztési tulajdonsága beállítható.



Ábr. 118: A vonórúd-felfüggesztés beállítása

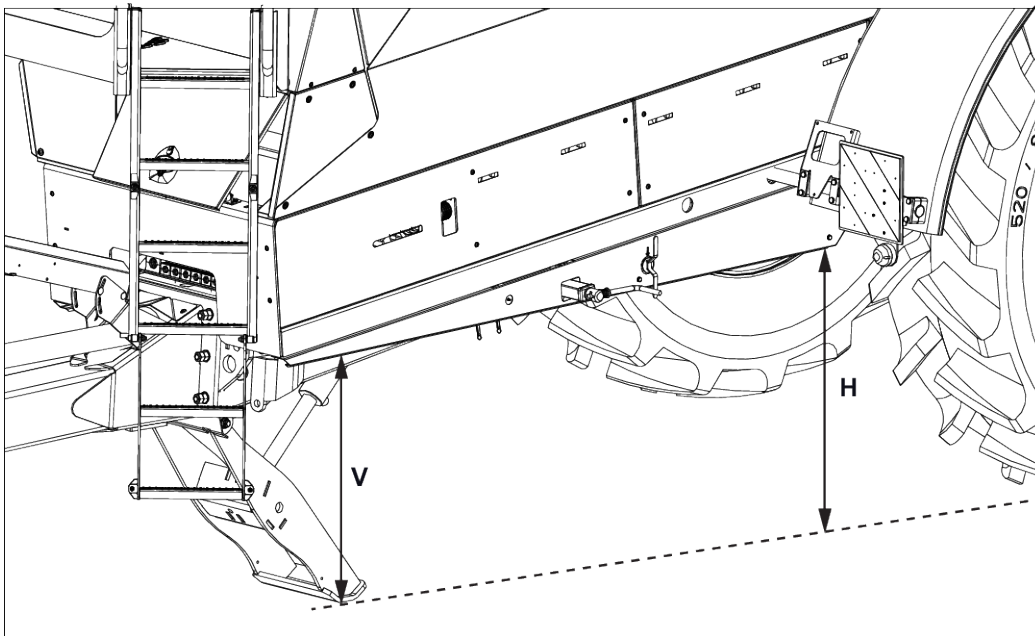
- | | | | |
|---|--|---|---|
| A | A vonórúd magasságának beállítása | 2 | Vonórúd-csillapító zárószelepe, zárva |
| B | A nyomórugó beállítása | 3 | Vonórúd-magasság zárószelepe, zárva |
| 1 | Bal vonórúd-felfüggesztési henger nitrogéntartálya | 4 | Jobb vonórúd-felfüggesztési henger nitrogéntartálya |

Előfeltételek:

- A gép felbillenés és elgurulás ellen biztosított helyzetben, vízszintes, szilárd talajon álljon.
- A gép csatlakoztatva van a traktorra.
- Senki nem tartózkodik a veszélyzónában.

A gép dőlésének ellenőrzése

- ▶ Mérje meg a tartálykeret talajtól számított távolságát az elülső [V] és a hátsó [H] alsó peremnél.
Ha 40 mm-nél nagyobb eltérés van a két méret között, akkor be kell állítani a vonórúd magasságát.



Ábr. 119: A gép dőlésének ellenőrzése

- H Tartálykeret alsó pereme és talaj közötti távolság hátul V Tartálykeret alsó pereme és talaj közötti távolság elöl

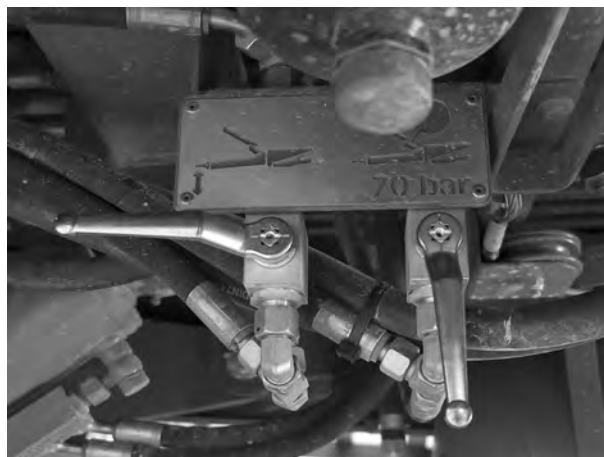
Vonórúd magasságának beállítása

- ▶ Szerelje fel a kart a zárószelepekre.
- ▶ Nyissa ki mindkét zárószelepet.
A vonórúd-felfüggesztés és a támasztóláb hidraulikus köre nyitva van.

Mindkét vonórúdhenger hidraulikus köre be van kötve a támasztóláb hidraulikus körébe.

- ▶ A traktor hidraulikus vezérlőkészülékével húzza be a támasztólábat addig, amíg a vonórúdhengerek teljesen be nem húzódnak.
- ▶ A traktor hidraulikus vezérlőkészülékével tolja ki a támasztólábat addig, amíg a gép vízszintbe nem kerül ([V] = [H]).

- ▶ Zárja el a bal oldali zárószelepet.



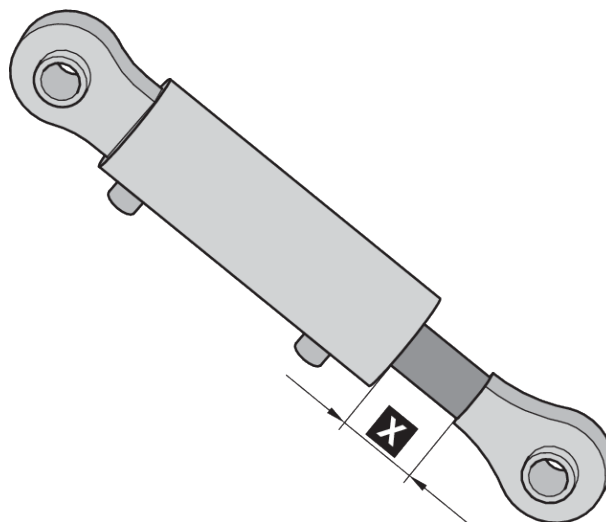
Ábr. 120: Bal oldali zárószelep elzárása

- ▶ Ellenőrizze a vonórúd-felfüggesztés hengereit.

A dugattyúrúd min. 50 mm-re, max. 140 mm-re legyen kitolva.

$$50 \text{ mm} < x < 140 \text{ mm}$$

A vonórúd magassága be van állítva.



Ábr. 121: Dugattyúrúd kitolása



Ha ezekkel a beállításokkal nem sikerül elérni a kívánt vonórúd-magasságot, forduljon a forgalmazóhoz segítségért.

Vonórúd-csillapítás beállítása

- ▶ A traktor hidraulikus vezérlőkészülékével húzza be a támasztólábat.

- ▶ Állítsa a nyomást 70 bar értékre.
A támasztóláb behúzódik.
A gép kissé lesüllyed előre.



Ábr. 122: Nyomásmérő a kábelvezetésen a vonórúdnál

- ▶ Zárja a jobb oldali gömbcsapot.
- ▶ Távolítsa el a fogantyút mindkét gömbcsapról, és tárolja őket biztonságos helyen.

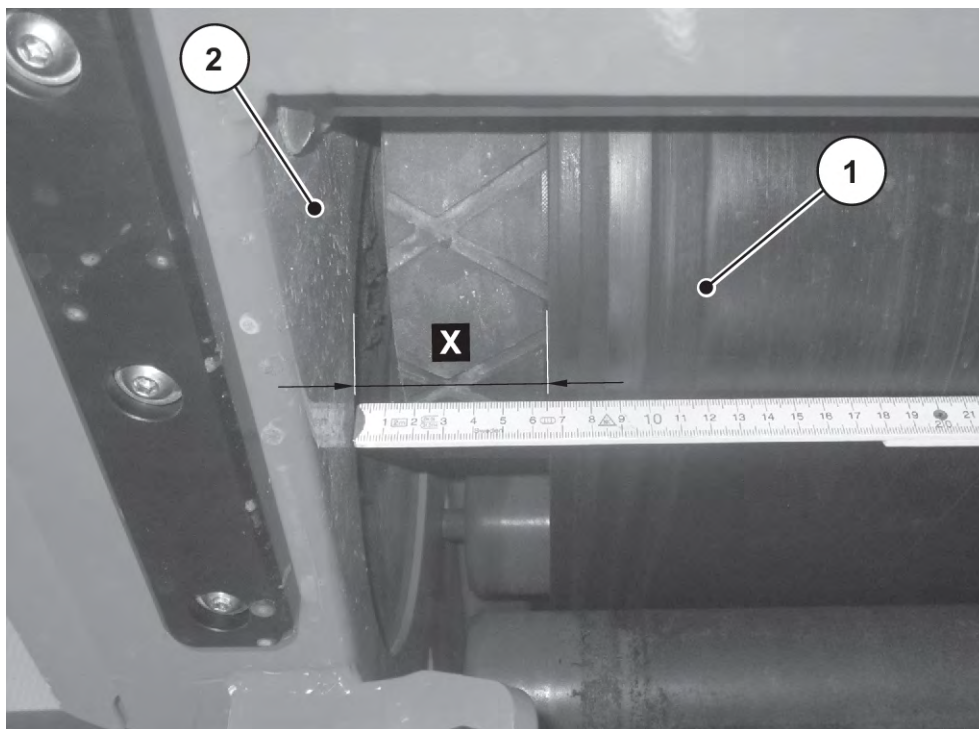
9.13 Szállítószalag beállítása

9.13.1 A szállítószalag helyzetének beállítása

■ *A szállítószalag helyzete*

A szóróanyag a szóróegység tartályában való megfelelő eloszlása érdekében a szállítószalagnak a hajtógörgők közepén kell feküdnie.

- ▶ Mindkét oldalon mérje meg a szállítószalagnak a tartály falától való távolságát.



Ábr. 123: A szállítószalag helyzetének ellenőrzése

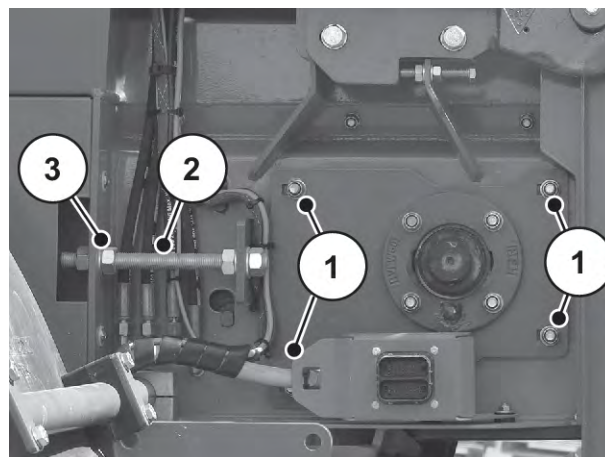
- 1 Szállítószalag
- 2 Tartályfal

X Távolság mérése a szállítószalag és a tartályfal között a bal/jobb oldalon

- ▶ Ha a két oldal között **20 mm-nél nagyobb** az eltérés, állítsa be a hajtógörgőt.

A hajtógörgő csapágái a menetirány szerinti hátsó oldalon találhatóak, a szóróegység csatlakozási pontjainak mindegyik oldalán.

- ▶ A nagyobb távolság oldalán lazítsa meg a hajtógörgő anyáit [1] kb. 2 fordulattal.
- ▶ Az állítócsavart az anyákkal [3] lazítsa ki, amíg a távolság mindkét oldalon egyenlő nem lesz.
- ▶ Húzza meg újra az [1] és [3] anyát.



Ábr. 124: Hajtógörgő helye

- ▶ Állítsa be a szíjkaparó pozícióját a szállítószalagon.
Lásd 9.14 Szíjkaparó utánállítása
- ▶ Indítsa el a szalagot az AXENT ISOBUS gépvezérléssel.
- ▶ Egy perc múlva állítsa le a szalagot.
- ▶ Ellenőrizze a szállítószalag helyzetét a feszítőgörgőn, és szükség esetén végezzen utánállítást.

9.13.2 A szállítószalag feszességének beállítása

■ A szállítószalag feszessége

- ▶ Az első üzemórák után vagy csúszás észlelése esetén ellenőrizze a szállítószalag feszességét.

A szállítószalag feszítőgörgői menetirány szerint elöl találhatók a tartály és a gépváz között.

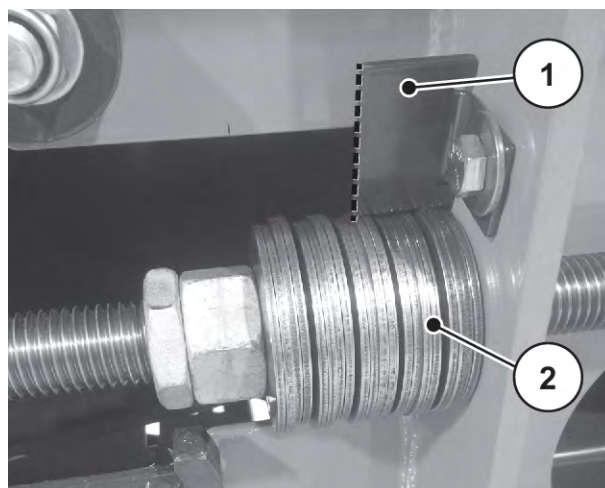
- ▶ Ellenőrizze a tányérrugócsomagok [2] helyzetét.

Az összes tányérrugó előírt mérete előfeszített beszerelési helyzetben = 56 mm

A tányérrugók fele mindkét oldalon a pozicionálólemezen [1] található:

28 mm +/- 1 mm,
10 tányérrugó

- ▶ Szükség esetén feszítse után a tányérrugókat.



Ábr. 125: Tányérrugók utánfeszítése

Terelőgörgő helyzetének ellenőrzése

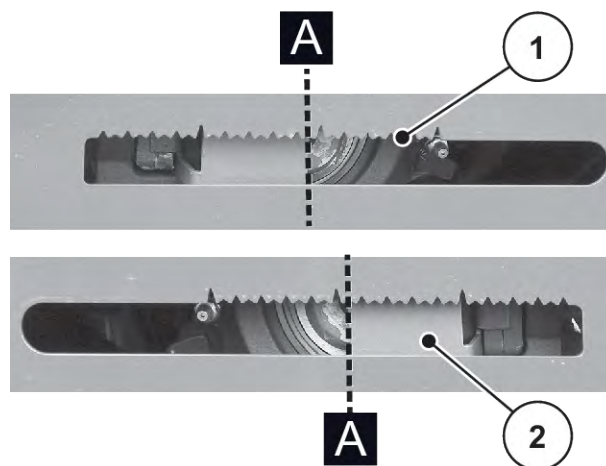
A terelőgörgőnek teljes hosszában derékszögben kell állnia.

- ▶ Mindegyik oldalon ellenőrizze a jelölőlemez [2] pozícióját.

A jelölőlemezen mindkét oldalon azonos jelölőelemeknek [A] kell látszaniuk.

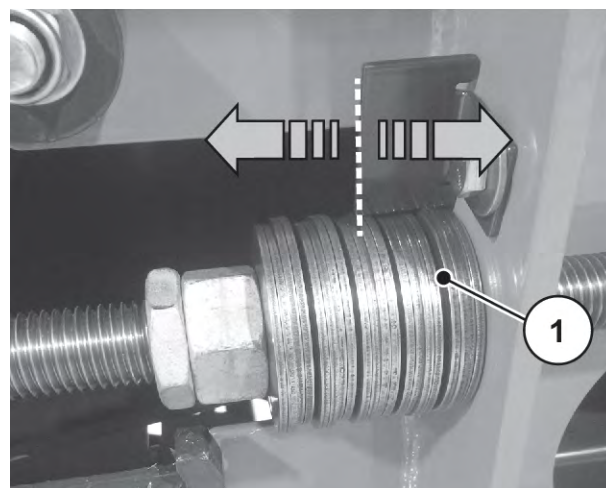
A terelőgörgő skálájának [1] szintén azonosnak kell lennie a két oldalon.

- ▶ Ha a jelölések helyzete eltér, állítsa be megfelelően a tányérrugócsomagokat.



Ábr. 126: Tányérrugó beállítása

- ▶ Módosítsa a tányérrugó [1] helyzetét +/- 2 mm-rel.



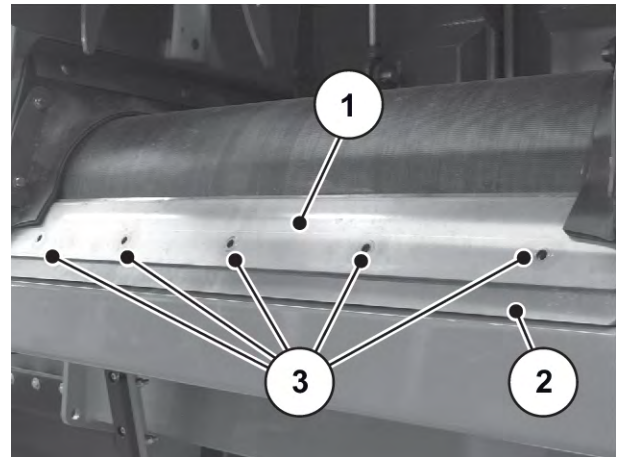
Ábr. 127: Tányérrugó beállítása

9.14 Szíjkaparó utánállítása

- Szíjkaparó

Szíjkaparó leszerelése

- ▶ Oldja ki az 5 darab csavart [3] a szorítólemezen [1].
- ▶ Vegye le a szíjkaparót [2].



Ábr. 128: Szorítólemez leszerelése

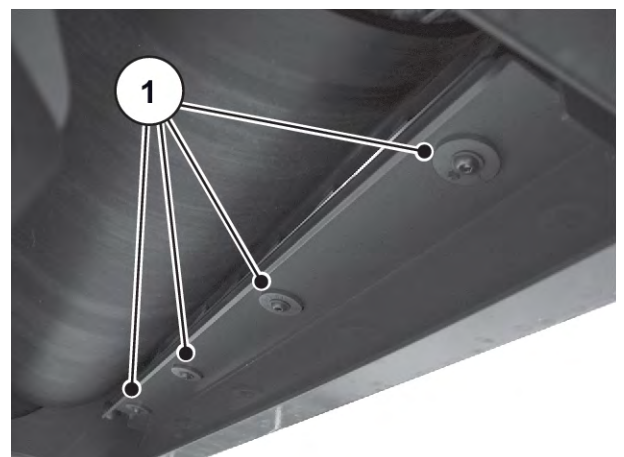
Szíjkaparó tartójának utánállítása

- ▶ Fogjon egy 4 mm-es mércét.
- ▶ Ellenőrizze a távolság azonosságát a szállítózsalagtól.



Ábr. 129: Távolság ellenőrzése

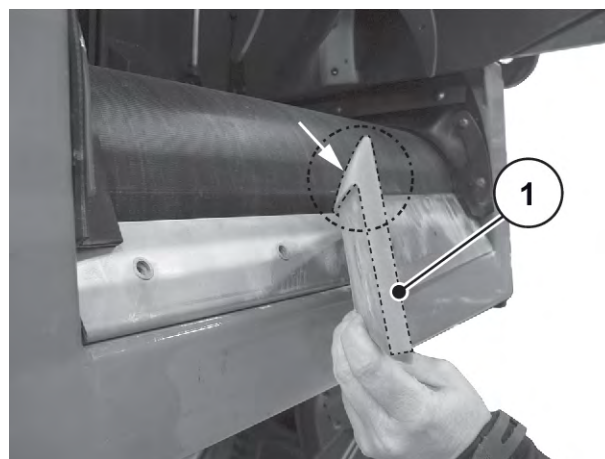
- ▶ Oldja ki az 4 darab csavart [1] a szállítózsalag alatt.
- ▶ Végezze el a tartó utánállítását a hosszított furatokban.
- ▶ Húzza meg újra a csavarokat [1].



Ábr. 130: Tartó pozíciójának beállítása

Szijkaparó lecsavarozása

- ▶ Helyezze fel ismét a szijkaparót [1].
Ügyeljen a kaparó helyzetére.
- ▶ A szorítólemezt csavarozza rá a szijkaparóra a csavarokkal.



Ábr. 131: Szorítólemez felhelyezése

9.15 Futómű és fékek

A gép fékezését kétkörös légfékberendezés biztosítja. A gép üzembiztonsága szempontjából döntő szerepet játszik a futómű és a fékrendszer.

⚠ FIGYELMEZTETÉS!

A nem szakszerűen elvégzett munkák balesetveszélyt okozhatnak

A futómű és a fékberendezés nem szakszerűen elvégzett munkái rontják a gép üzembiztonságát, és személyi sérüléssel és anyagi kárral járó súlyos baleseteket idézhetnek elő.

- ▶ A fékberendezés beállítási és javítási munkái csak szakműhelyekben és hivatalos fékszervizekben végezhetőek el.

9.15.1 A fékberendezés állapotának és működésének ellenőrzése

■ Fékberendezés



Ön közvetlenül felelős a berendezés kifogástalan állapotáért.

A fékberendezés kifogástalan működése rendkívül fontos a gép biztonsága szempontjából.

Rendszeresen, legalább évente egyszer ellenőriztesse a fékberendezést szakműhelyben.

- ▶ Rendszeres időközönként, legalább minden út előtt ellenőrizze a fékberendezés esetleges sérüléseit és szivárgását.
- ▶ A fékberendezést száraz állapotban ellenőrizze, **ne nedves járművön vagy esős időben.**
- ▶ Ellenőrizze a fékkar és a hézagállító könnyű mozgását.
- ▶ Időben cserélje ki a fékbetéteket.
 - ▷ Ehhez csak a tengelyekhez előírt fékbetéteket használja.

9.15.2 A hézagállító tartalék löketének ellenőrzése

■ Hézagállító

Tartalék löket ellenőrzése

- ▶ Biztosítsa a gépet elgurulás ellen.
- ▶ Oldja ki a rögzítőféket és az üzemi féket.
Nyomja be mindkét, [1] és [2] gombot.



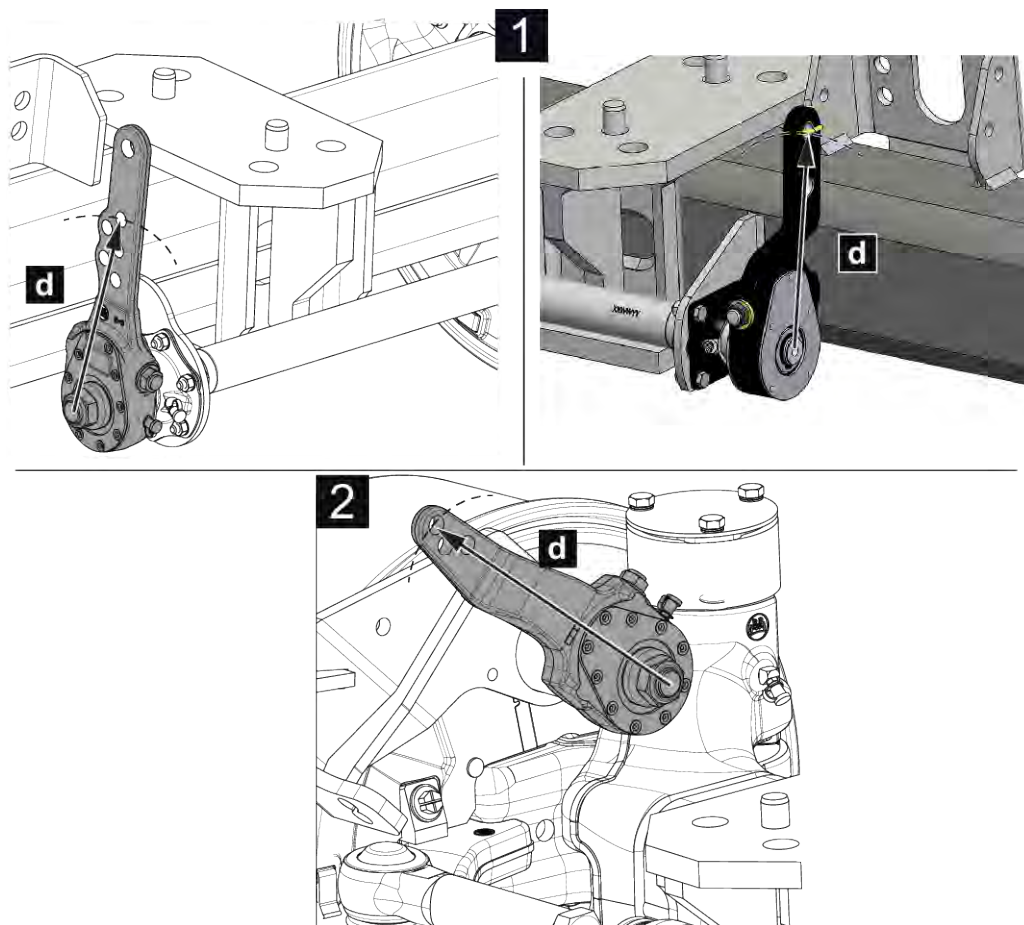
Ábr. 132: Légfék

[1] Rögzítőfék

[2] Üzemi fék

- ▶ Kézzel működtesse a hézagállítót.

Ha csökken a fékező hatás, és a tartalék löket nagyobb a fékkar hosszának [d] 10–15%-ánál, akkor szakműhelyben végeztesse el a hézagállító utánállítását.



Ábr. 133: Tartalék löket ellenőrzése

[1] Merev tengely

[d] Fékkar hossza

[2] Kormányzott tengely



A fékek utánszerelési munkálatait csak szakműhely végezheti el.

9.15.3 Légtartály víztelenítése

■ Légtartály

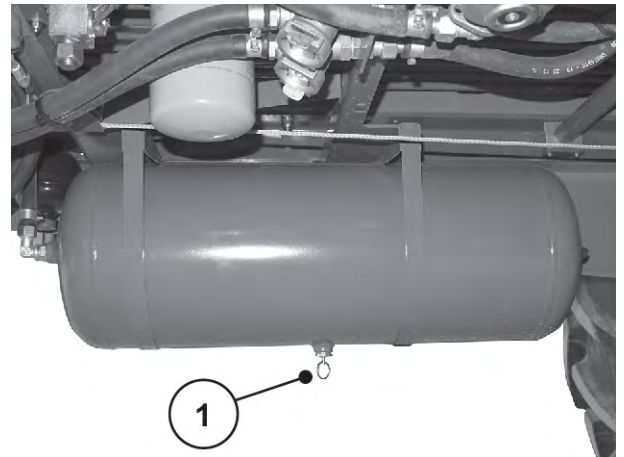
A fékkör légfékberendezésében kondenzvíz keletkezhet, és összegyűlhet a légtartályban. A légfékberendezés korróziós kárainak elkerülése érdekében naponta víztelenítse a légtartályt.

- ▶ Egy ujjal húzza meg a működtető csapot [1].

A billenőszelep kinyit.

- ▶ Eressze le teljesen a kondenzvizet.
- ▶ Engedje el a működtető csapot [1].

A légtartály víztelenítése megtörtént.



Ábr. 134: Légtartály víztelenítése

9.15.4 A fékbetét ellenőrzése

■ Fékbetét

- ▶ Ellenőrizze a fékbetét kopását.
- ▶ Szükség esetén cserélje ki a fékbetéteket.

9.16 Kerekek és abroncsok

A kerekek és a gumiabroncsok állapotának nagy jelentősége van a gép üzembiztonsága szempontjából.

⚠ FIGYELMEZTETÉS!

A nem szakszerűen elvégzett munkák balesetveszélyt okozhatnak

A kerekek és a gumiabroncsok nem szakszerűen elvégzett munkái rontják a gép üzembiztonságát, és személyi sérüléssel és anyagi kárral járó súlyos baleseteket idézhetnek elő.

- ▶ A gumiabroncsok és a kerekek javítási munkáit **csak szakemberek** végezhetik, erre alkalmas szerelőszerszámmal.
- ▶ **Soha** ne hegessze a repedt felniket és kerékkulcsokat. A menet közbeni dinamikus igénybevétel hatására a hegesztési pontok rendkívül rövid idő alatt eltörnének.

9.16.1 Gumiabroncsok ellenőrzése

■ Gumiabroncsok

- ▶ Rendszeresen ellenőrizze a gumiabroncsok kopását, sérüléseit és a beszorult idegen testeket.
- ▶ Kéthetente ellenőrizze a keréknyomást a gumiabroncsok hideg állapotában. Ügyeljen a gyártók előírásaira.

9.16.2 Kerekek állapotának ellenőrzése

■ *Kerekek*

- ▶ Rendszeresen ellenőrizze a kerekek deformációját, rozsdásodását, repedéseit és töréseit.

A rozsdas a kerekek feszültségrepedését és a gumiabroncsok károsodását okozhatja.

- ▶ Gondoskodjon a gumiabronccsal és a kerékaggyal érintkező felületek rozsdamentességéről.
- ▶ A repedt, deformálódott vagy más módon sérült kerekeket azonnal cserélje ki.
- ▶ A repedt vagy deformálódott csavarfuratú kerekeket cserélje ki.

9.16.3 Kerékagyak csapágyjátékának ellenőrzése

■ *Kerékagyak csapágyjátéka*

- ▶ Ellenőrizze a kerékagyak csapágyjátékát.

9.16.4 Kerék cseréje

■ *Kerékanyák utánhúzása*

A kerekek és a gumiabroncsok állapotának nagy jelentősége van a gép üzembiztonsága szempontjából.

FIGYELMEZTETÉS!

A nem szakszerűen elvégzett kerékcseréje balesetveszélyt okozhat

A gép nem szakszerűen elvégzett kerékcseréje személyi sérüléssel járó súlyos balesetet okozhat.

- ▶ A kerékcserét csak üres és a traktorhoz csatolt gépen végezze el.
- ▶ A kerékcserénél a gépnek sík és szilárd talajon kell állnia.

Előfeltételek:

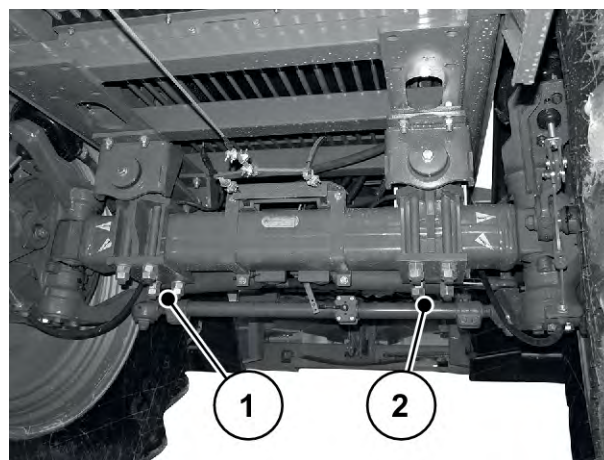
- Használjon legalább **5 tonna** emelésére képes autóemelőt.
- Használjon nyomatékkulcsot a kerékanyák meghúzásához.

Autóemelő elhelyezése:

- Az autóemelő megfelelő elhelyezési pontjait piktogram jelöli.
- Az autóemelőt úgy helyezze el, hogy az alátámasztási felület semmilyen körülmények között ne tudjon elcsúszni (pl. alkalmas fadarabbal vagy gumitömbbel biztosítsa).



- ▶ Biztosítsa az autóemelőt elcsúszás ellen.
- ▶ Jobb oldali kerékcseré esetén a menetirány szerinti jobb oldalon helyezze el az autóemelőt [1] a tengelyrögzítés alatt vagy közvetlenül - a jobb külső oldalon - a tengelynél.
- ▶ Bal oldali kerékcseré esetén a menetirány szerinti bal oldalon helyezze az autóemelőt [2] a tengely alá, a rugós függesztőkar magasságában.



Ábr. 135: Autóemelő elhelyezési pontjai

Kerékszerelés

- ▶ Szerelés előtt tisztítsa meg a kerék felfekvő felületét az agyon.
- ▶ Szerelés előtt ellenőrizze a kerékanyákat és a kerékcsavarokat. A sérült, nehezen járó vagy rozsdás kerékanyákat és kerékcsavarokat cserélje ki.
- ▶ Nyomatékkulccsal, fokozatosan haladva és átlós sorrendben húzza meg a kerékanyákat.
 - ▷ A kerékanyákat **560 Nm** nyomatékkal húzza meg.
 - ▷ Minden keréken mind a **10** kerékanyát csavarja fel és húzza meg.

A gyárból újan kikerülő géppel vagy kerékcseré után megtett első kilométerek során a kerékanyák az illeszkedési folyamatok miatt meglazulnak.

- ▶ 50 km megtétele után minden kerékanyát húzzon utána az előírt nyomatékkal.



Ügyeljen a tengely gyártójának a kerékszerelésre vonatkozó tudnivalóira és előírt tevékenységeire.

9.16.5 A fékszámítás ellenőrzése

- **Fékszámítás**



Csak a kerékméreték megváltoztatása esetén szükséges

A megfelelő fékkar hossza gyárilag be van állítva a gépen, a gyárilag beszerelt kerekeknek megfelelően.

! FIGYELMEZTETÉS!

A fékkar helytelen hossza által okozott sérülésveszély

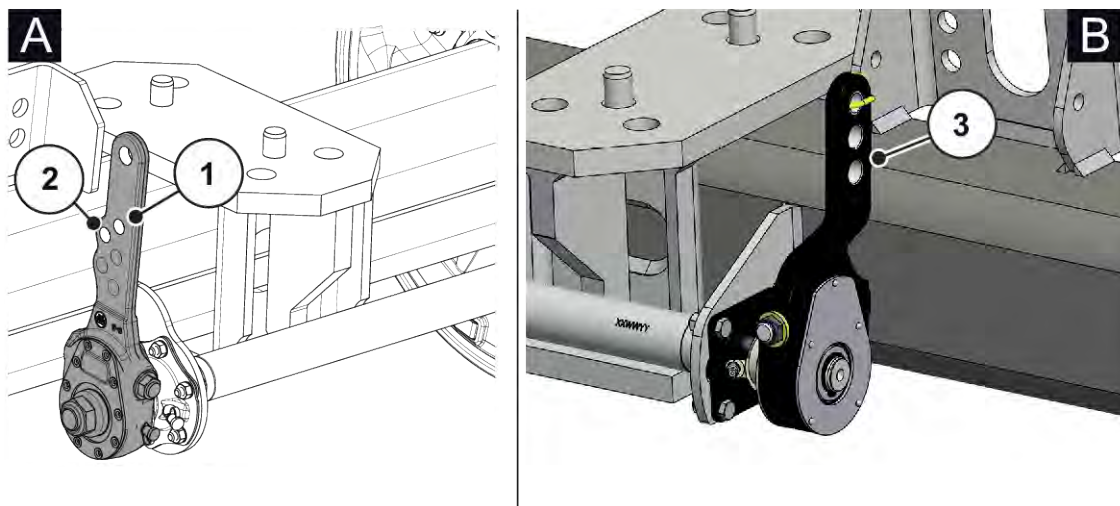
Az alkalmazandó fékkarhossz a keréktípustól függ. A fékkar helytelen hossza fékezéskor a kerekek blokkolásához vagy elégtelen fékező hatáshoz vezethet.

- ▶ A mellékelt abroncstáblázat adatai alapján ellenőrizze és szükség esetén állítsa be a fékkar hosszát.

Ha új kerekeket, illetve új keréktípust használ, vagy ha megváltozott a gép nyomszélessége, akkor ellenőrizze és szükség esetén állítsa után a fékkar hosszát. Lásd: *12 Függelék*

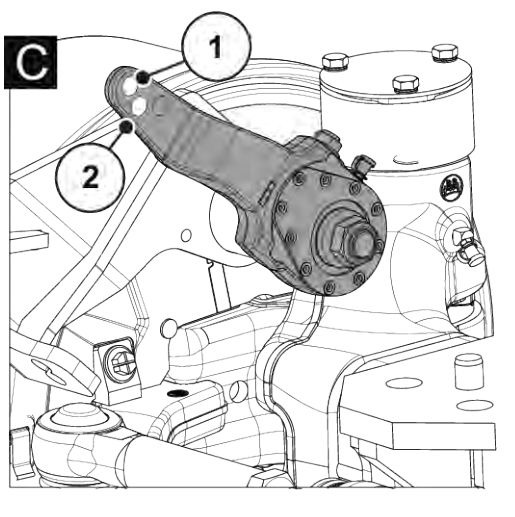


A fékek után- és átszerelési munkálatait **csak szakműhely** végezheti el.



Ábr. 136: A fékkar/fékhenger - merev tengely csatlakozási pozíciója

- | | | | |
|-----|---|-----|---|
| A | BPW Mervev tengely | [2] | A fékkar 2. pozíciója – merev tengely BPW : |
| B | ADR Mervev tengely | | 165 mm |
| [1] | A fékkar 1. pozíciója – merev tengely BPW : | [3] | A fékkar 1. pozíciója – ADR merev tengely: |
| | 180 mm | | 152 mm |



Ábr. 137: A fékkar/fékhenger - kormányzott tengely csatlakozási pozíciója

C BPW Kormányzott tengely

[2] A fékkar 2. pozíciója – BPW kormányzott

[1] A fékkar 1. pozíciója – BPW kormányzott
tengely: 182 mm

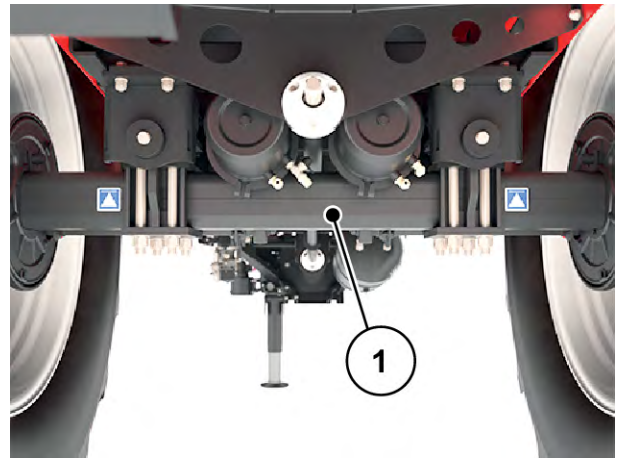
tengely: 165 mm

Tengelytípus	Fékkar hossza	Megengedett max. tartalék löket
BPW Merev tengely/ Kormányzott tengely	180 mm	22 mm
BPW Merev tengely/ Kormányzott tengely	165 mm	20 mm
ADR Merev tengely	152 mm	18 mm

9.17 Elakadt gép kiszabadítása

Ha a traktor már nem tudja elhúzni a gépet, a következőképpen járjon el a gép kiszabadításához.

- ▶ Helyezze fel a kötelet a tengelytest köré.



Ábr. 138: A gép kiszabadítása kötéllel

10 Téli raktározás és konzerválás

10.1 Biztonság

ÉRTESÍTÉS!

A hidraulika- vagy hajtóműolaj helytelen ártalmatlanítása által okozott környezetszennyezés

A hidraulika- és hajtóműolajok nem teljesen biológiailag lebomlóak. Ezért az olajnak nem szabad ellenőrizetlenül a környezetbe jutnia.

- ▶ Homok, föld vagy szívóképes anyag segítségével gyűjtse össze, illetve fékezze meg a kifolyt olajat.
- ▶ Egy erre alkalmas tartályban gyűjtse össze a hidraulika- és hajtóműolajat, és a helyi előírásoknak megfelelő intézkedésekkel ártalmatlanítsa.
- ▶ Akadályozza meg, hogy az olaj kifolyjon és a vízhálózatba kerüljön.
- ▶ Az olaj vízelvezetésbe történő bejutását homokból, illetve földből készített gátakkal vagy egyéb megfelelő lezáró intézkedésekkel akadályozza meg.

A nedvességgel érintkező műtrágya agresszív savakat képezhet, amelyek kikezdehetik a lakkokat, műanyagokat és elsősorban a fém alkatrészeket. Ezért a **használat utáni rendszeres mosás és ápolás** nagyon fontos.



A téli raktározás előtt alaposan **mossa le** a gépet (lásd: 9.2 *A gép tisztítása*), és hagyja jól megszáradni.

Ezután végezze el a gép **konzerválását** (lásd: 10.3 *A gép konzerválása*).

- ▶ Akassza fel a tömlőket és kábeleket (lásd: *Ábr. 83 Tartókonzol a kábelekhez, hidraulikus tömlőkhöz és pneumatikus vezetékhez*).
- ▶ Állítsa le a gépet (lásd: 7.7 *A gép leállítása és lecsatolása*).
- ▶ Csupkja le a fedőponyvát. Hagyja résnyire nyitva, hogy megelőzhessen a nedvességképződést a tartályban.
- ▶ A kezelőegységet, illetve az ISOBUS terminált (ha van) válassza le az áramellátásról, és tegye el őket.



Ne tárolja a szabadban a kezelőegységet, illetve az ISOBUS terminált. Megfelelő, meleg helyen tárolja őket.

- ▶ Helyezze fel a porvédő sapkákat a tömlőkre és a kábelekre.
- ▶ Nyissa ki a műtrágya kimeneteit:
 - ▷ adagoló tolólapok, előadagoló tolólapok, ürítőajtó stb. (géptípustól függ)

10.2 A gép mosása

A raktárba kerülő gépet először meg **kell** tisztítani.



A szóróanyag és a szennyeződés lerakódhat a rejtett sarkokban!

- Alaposan tisztítsa meg a rejtett sarkokat és szögeket (a gép alatt, a gépváz és a tartály között stb.).

- ▶ Hajtsa fel a tartályban a védőrácsot (ha van).
- ▶ Nagynyomású vízszugárral történő mosáskor a sugarat soha ne irányítsa a figyelmeztető feliratokra, elektromos berendezésekre, hidraulikus alkatrészekre és siklócsapágyakra.
- ▶ A tisztítást követően hagyja megszáradni a gépet.

10.3 A gép konzerválása



- A bepermetezéshez **csak engedélyezett és környezetbarát** konzerválószeret használjon.
- Kerülje az ásványolaj-alapú szereket (dízelt stb.). Ezek az első mosáskor leöblítésre kerülnek, és a csatornahálózatba juthatnak.
- Csak olyan konzerválószeret használjon, amelyek nem kezdik ki a lakkot, a műanyagokat és a tömítőgumikat.

- ▶ Csak akkor végezze a permetezést, ha a gép tényleg teljesen **tiszta** és **száraz**.
- ▶ Környezetbarát korróziógátló szerrel kezelje a gépet.
 - ▷ Védőviasz, illetve konzerváló viasz használatát javasoljuk.



Forduljon forgalmazójához, illetve szakműhelyéhez, ha konzerválószeret kíván vásárolni.

A következő részegységeket, illetve alkatrészeket konzerválja:

- Minden rozsdásodásra hajlamos hidraulikus komponens, pl. hidraulikus csatlakozók, csővezetékek, préselt szerelvények és szelepek
- Horganyzott csavarok
- Ha vannak a gépen:
 - A fékberendezés részei
 - Pneumatikus vezetékek
 - A horganyzott **csavarokat a tengelyen és a vonórúdon** a mosást követően speciális védőviasszal permetezze be.

11 Ártalmatlanítás

11.1 Biztonság

ÉRTESÍTÉS!

A hidraulika- vagy hajtóműolaj helytelen ártalmatlanítása által okozott környezetszennyezés

A hidraulika- és hajtóműolajok nem teljesen biológiailag lebomlóak. Ezért az olajnak nem szabad ellenőrizetlenül a környezetbe jutnia.

- ▶ Homok, föld vagy szívóképes anyag segítségével gyűjtse össze, illetve fékezze meg a kifolyt olajat.
- ▶ Egy erre alkalmas tartályban gyűjtse össze a hidraulika- és hajtóműolajat, és a helyi előírásoknak megfelelő intézkedésekkel ártalmatlanítsa.
- ▶ Akadályozza meg, hogy az olaj kifolyjon és a vízhálózatba kerüljön.
- ▶ Az olaj vízelvezetésbe történő bejutását homokból, illetve földből készített gátakkal vagy egyéb megfelelő lezáró intézkedésekkel akadályozza meg.

ÉRTESÍTÉS!

Környezetszennyezés a csomagolóanyag helytelen ártalmatlanítása miatt

A csomagolóanyag kémiai kötéseket tartalmaz, amelyeket megfelelően kell kezelni

- ▶ Erre jogosult hulladékkezelő vállalatnál adja le a csomagolóanyagot.
- ▶ Kövesse a nemzeti előírásokat.
- ▶ Ne égesse el, illetve ne ártalmatlanítsa háztartási hulladékként a csomagolóanyagot.

ÉRTESÍTÉS!

Környezetszennyezés az alkotóeleme helytelen ártalmatlanítása miatt

Szakszerűtlen ártalmatlanítás esetén veszély fenyegeti a környezetet.

- ▶ Csak illetékes vállalatok végezzék az ártalmatlanítást.

11.2 A gép ártalmatlanítása

Az alábbi pontok korlátozások nélkül érvényesek. Tájékozódjon a nemzeti törvények által előírt intézkedésekről, és alkalmazza azokat.

- ▶ A gép összes alkatrészét, segéd- és üzemi anyagát szakszeméllyel távolítsa el.
 - ▷ Ezeket fajtánként válogassa szét.
- ▶ Az összes hulladék ártalmatlanítását az újrahasznosításra és különleges hulladékokra vonatkozó helyi előírásoknak és irányelveknek megfelelően, illetékes vállalattal végeztesse el.

12 Függelék

12.1 Meghúzási nyomaték táblázata

Meghúzási nyomaték és szerelési előterhelés metrikus menetű és normál vagy finom osztású csavarokhoz



A megadott értékek száraz vagy enyhén zsírozott csatlakozásokra érvényesek.
 Ne használjon galvanizált (bevonatos) csavart és anyát zsírozás nélkül.
 Erős zsír használata esetén 10%-kal csökkentse a táblázatban szereplő értéket.
 Az (ön)záró csavarok és anyák használatakor 10%-kal növelje a táblázatban szereplő értéket.

Meghúzási nyomaték és előfeszített szerelvény $v=0,9$ értékkel metrikus menetű és normál vagy finom osztású száraz csavarok esetében az ISO 262 és az ISO 965-2 szabványnak megfelelően

Acél minőségű kötőelemek az ISO 898-1 szerint

A hatlapfejű csavarok méretei az ISO 4014 - ISO 4018 szabvány szerint

A hengeres csavarok fejének méretei az ISO 4762 szerint

Az EN 20273 szerinti „közepes” furat

Súrlódási együttható: $0,12 \leq \mu \leq 0,18$

Metrikus menet szabványos menetemelkedéssel				
Csavarmenet	Osztály	Meghúzási nyomaték		Legnagyobb összeszerelési előterhelés ($\mu_{\min}=0,12$) N
		Nm	(lbf.in) lbf.ft	
M4 (X0,7)	8,8	3	(26,5)	4400
	10,9	4,9	(40,7)	6500
	12,9	5,1	(45,1)	7600
M5 (X0,8)	8,8	5,9	(52,2)	7200
	10,9	8,6	(76,1)	10 600
	12,9	10	(88,5)	12 400
M6 (X1)	8,8	10,1	7,4	10 200
	10,9	14,9	11	14 900
	12,9	17,4	12,8	17 500

Metrikus menet szabványos menetemelkedéssel				
Csavarmenet	Osztály	Meghúzási nyomaték		Legnagyobb összeszerelési előterhelés ($\mu_{\min}=0,12$) N
		Nm	(lbf.in) lbf.ft	
M8 (X1,25)	8,8	24,6	18,1	18 600
	10,9	36,1	26,6	27 300
	12,9	42,2	31,1	32 000
M10 (X1,5)	8,8	48	35,4	29 600
	10,9	71	52,4	43 400
	12,9	83	61,2	50 800
M12 (X1,75)	8,8	84	62	43 000
	10,9	123	90,7	63 200
	12,9	144	106,2	74 000
M14 (X2)	8,8	133	98	59 100
	10,9	195	143,8	86 700
	12,9	229	168,9	101 500
M16 (X2)	8,8	206	151,9	80 900
	10,9	302	222,7	118 800
	12,9	354	261	139 000
M18 (X2,5)	8,8	295	217,6	102 000
	10,9	421	310,5	145 000
	12,9	492	363	170 000
M20 (X2,5)	8,8	415	306	130 000
	10,9	592	436,6	186 000
	12,9	692	510,4	217 000
M22 (X2,5)	8,8	567	418,2	162 000
	10,9	807	595	231 000
	12,9	945	697	271 000
M24 (X3)	8,8	714	526,6	188 000
	10,9	1017	750,1	267 000
	12,9	1190	877,1	313 000



Metrikus menet szabványos menetemelkedéssel				
Csavarmenet	Osztály	Meghúzási nyomaték		Legnagyobb összeszerelési előterhelés ($\mu_{\min}=0,12$) N
		Nm	(lbf.in) lbf.ft	
M27 (X3)	8,8	1050	774,4	246 000
	10,9	1496	1013,3	351 000
	12,9	1750	1290,7	410 000
M30 (X3,5)	8,8	1428	1053,2	300 000
	10,9	2033	1499,4	427 000
	12,9	2380	1755,4	499 000
M36 (X4)	8,8	2482	1830,6	438 000
	10,9	3535	2607,3	623 000
	12,9	4136	3050,5	729 000

Metrikus menet kis menetemelkedéssel				
Csavarmenet	Osztály	Meghúzási nyomaték		Legnagyobb összeszerelési előterhelés ($\mu_{\min}=0,12$) N
		Nm	lbf.ft	
M8X1	8,8	26,1	19,2	20 200
	10,9	38,3	28,2	29 700
	12,9	44,9	33,1	34 700
M10X1,25	8,8	51	37,6	31 600
	10,9	75	55,3	46 400
	12,9	87	64,2	54 300
M12X1,25	8,8	90	66,4	48 000
	10,9	133	98	70 500
	12,9	155	114,3	82 500
M12X1,5	8,8	87	64,2	45 500
	10,9	128	94,4	66 800
	12,9	150	110,6	78 200

Metrikus menet kis menetemelkedéssel				
Csavarmenet	Osztály	Meghúzási nyomaték		Legnagyobb összeszerelési előterhelés ($\mu_{\min}=0,12$) N
		Nm	lbf.ft	
M14X1,5	8,8	142	104,7	64 800
	10,9	209	154,1	95 200
	12,9	244	180	111 400
M16X1,5	8,8	218	160,8	87 600
	10,9	320	236	128 700
	12,9	374	275,8	150 600
M18X1,5	8,8	327	241,2	117 000
	10,9	465	343	167 000
	12,9	544	401	196 000
M20X1,5	8,8	454	335	148 000
	10,9	646	476,5	211 000
	12,9	756	557,6	246 000
M22X1,5	8,8	613	452	182 000
	10,9	873	644	259 000
	12,9	1022	754	303 000
M24X2	8,8	769	567	209 000
	10,9	1095	807,6	297 000
	12,9	1282	945,5	348 000

Megengedett nyomatékok A2-70 és A4-70 csavarokhoz 8 x menetátmérőig terjedő hosszakhoz		
Menet	Súrlódási együttható μ	Megengedett nyomatékok Nm
M5	0,14	4,2
	0,16	4,7
M6	0,14	7,3
	0,16	8,2

Megengedett nyomatékok A2-70 és A4-70 csavarokhoz 8 x menetátmérőig terjedő hosszakhoz		
Menet	Súrlódási együttható μ	Megengedett nyomatékok Nm
M8	0,14	17,5
	0,16	19,6
M10	0,14	35
	0,16	39
M12	0,14	60
	0,16	67
M14	0,14	94
	0,16	106
M16	0,14	144
	0,16	162
M18	0,14	199
	0,16	225
M20	0,14	281
	0,16	316
M22	0,14	376
	0,16	423
M24	0,14	485
	0,16	546
M27	0,14	708
	0,16	797
M30	0,14	969
	0,16	1092

 	Az engedélyezett abroncs típusok és nyomtávok specifikációja az EU-típusjóváhagyás szerint az AXENT számára Specification of permitted tyre types and track widths according to EU type approval for AXENT
--	---

Abroncskombi náció sz.	Tengely sz.	Tékszámitás sz.	Abroncsméret a teherbíró képességet jelző számmal és a sebességkategória szimbólumával	Gördülési sugár [mm]	Abroncs terhelés és – teherbírási gumiabroncs niként [kg]	Legnagyobb megengedett tengelyterhelés [kg] (*)	Jármű megengedett legnagyobb tömege [kg] (**)	Legnagyobb megengedett vonófértelhelés a csatlakozási ponton [kg] (*)(**)(***)	Nyomtáv [mm]	
									Legalább	Legfeljebb
1	1	2/3	IF 380/90 R 46 164 A8	875	5000	10000	10000	-	2250	2400
2	1	2/3	VF 380/90 R 46 164 A8	875	5000	10000	10000	-	2250	2400
3	1	1/3	IF 380/105 R 50 164 A8	1025	5000	10000	10000	-	2250	2400
4	1	1/3	VF 380/105 R 50 164 A8	975	5000	10000	10000	-	2250	2400
5	1	1/3	VF 420/95 R 50 164 A8	1000	5000	10000	10000	-	2250	2400
6	1	1/3	480/80 R 46 164 A8	925	5000	10000	10000	-	2250	2400
7	1	2/3	VF 480/80 R 46 164 A8	925	5000	10000	10000	-	2250	2400
8	1	1/3	480/80 R 50 164 A8	975	5000	10000	10000	-	2250	2400
9	1	1/3	IF 480/80 R 50 164 A8	975	5000	10000	10000	-	2250	2400
10	1	1/3	VF 480/80 R 50 164 A8	975	5000	10000	10000	-	2250	2400
11	1	1/3	520/85 R 42 164 A8	925	5000	10000	10000	-	2000	2400
12	1	2/3	IF 520/85 R 42 164 A8	925	5000	10000	10000	-	2000	2400
13	1	1/3	VF 520/85 R 42 164 A8	925	5000	10000	10000	-	2000	2400
14	1	1/3	520/85 R 46 164 A8	975	5000	10000	10000	-	2000	2400
15	1	1/3	VF 520/85 R 46 164 A8	975	5000	10000	10000	-	2000	2400
16	1	1/3	580/85 R 42 164 A8	975	5000	10000	10000	-	2000	2250
17	1	1/3	IF 580/85 R 42 164 A8	975	5000	10000	10000	-	2000	2250
18	1	1/3	VF 580/85 R 42 164 A8	975	5000	10000	10000	-	2000	2250
19	1	2/3	650/65 R 42 164 A8	925	5000	10000	10000	-	2000	2250
20	1	2/3	VF 650/65 R 42 164 A8	925	5000	10000	10000	-	2000	2250

1. Fékszámítás az Rstat kerekekhez = 885 és 949 mm között. Fékkarpozíció 182 mm kormányzott tengely / 180 mm merev tengely
2. Fékszámítás az Rstat kerekekhez = 835 és 885 mm között. Fékkarpozíció 165 mm kormányzott tengely és merev tengely
3. Fékszámítás az Rstat kerekekhez = 835 és 949 mm között, fékkarpozíció 152 mm merev tengely

Az engedélyezett abroncs típusok és nyomtávok specifikációja az EU-típusjóváhagyás szerint az AXENT számára
Specification of permitted tyre types and track widths according to EU type approval for AXENT



Tyre combination No	Axle No	Calculation system	Tyre dimension including load capacity index and speed category symbol	Rolling radius [mm]	Tyre Load rating per tyre [kg]	Maximum permissible mass per axle [kg](*)	Maximum permissible mass of the vehicle [kg](**)	Maximum permissible vertical load on the coupling point [kg](**)(***)	Track width [mm]	
									Minimum	Maximum
1	1	2/3	IF 380/90 R 46 164 A8	875	5000	10000	10000	-	2250	2400
2	1	2/3	VF 380/90 R 46 164 A8	875	5000	10000	10000	-	2250	2400
3	1	1/3	IF 380/105 R 50 164 A8	1025	5000	10000	10000	-	2250	2400
4	1	1/3	VF 380/105 R 50 164 A8	975	5000	10000	10000	-	2250	2400
5	1	1/3	VF 420/95 R 50 164 A8	1000	5000	10000	10000	-	2250	2400
6	1	1/3	480/80 R 46 164 A8	925	5000	10000	10000	-	2250	2400
7	1	2/3	VF 480/80 R 46 164 A8	925	5000	10000	10000	-	2250	2400
8	1	1/3	480/80 R 50 164 A8	975	5000	10000	10000	-	2250	2400
9	1	1/3	IF 480/80 R 50 164 A8	975	5000	10000	10000	-	2250	2400
10	1	1/3	VF 480/80 R 50 164 A8	975	5000	10000	10000	-	2250	2400
11	1	1/3	520/85 R 42 164 A8	925	5000	10000	10000	-	2000	2400
12	1	2/3	IF 520/85 R 42 164 A8	925	5000	10000	10000	-	2000	2400
13	1	1/3	VF 520/85 R 42 164 A8	925	5000	10000	10000	-	2000	2400
14	1	1/3	520/85 R 46 164 A8	975	5000	10000	10000	-	2000	2400
15	1	1/3	VF 520/85 R 46 164 A8	975	5000	10000	10000	-	2000	2400
16	1	1/3	580/85 R 42 164 A8	975	5000	10000	10000	-	2000	2250
17	1	1/3	IF 580/85 R 42 164 A8	975	5000	10000	10000	-	2000	2250
18	1	1/3	VF 580/85 R 42 164 A8	975	5000	10000	10000	-	2000	2250
19	1	2/3	650/65 R 42 164 A8	925	5000	10000	10000	-	2000	2250
20	1	2/3	VF 650/65 R 42 164 A8	925	5000	10000	10000	-	2000	2250

1. Calculation for the braking system Rstat = 885 to 949 mm. Brake lever position 182 mm steering axle / 180 mm rigid axle
2. Calculation for the braking system Rstat = 835 to 885 mm. Brake lever position 165 mm steering and rigid axle
3. Calculation for the braking system Rstat = 835 to 949 mm. Brake lever position 152 mm rigid axle

13 Garancia és jótállás

A RAUCH készülékeket korszerű gyártási módszerekkel és a legnagyobb gondossággal gyártjuk, és számos ellenőrzésnek vetjük alá.

Ezért a RAUCH az alábbi feltételek teljesülése esetén 12 hónap garanciát vállal:

- A garancia a vásárlás dátumával kezdődik.
- A garancia az anyag- és a gyártási hibákra terjed ki. Külső szállító gyártmányaiért (hidraulika, elektronika) csak az adott gyártó jótállása keretében vállalunk felelősséget. A garancia ideje alatt a gyártási és az anyaghibákat az érintett részek cseréjével vagy javításával díjtalanul elhárítjuk. Más, ezen akár túlmutató jogokat, mint például a vételtől való visszalépésre, az árcsökkentésre és a nem a szállítás tárgyán keletkezett károk megtérítése iránti igény, kifejezetten kizárunk. A garanciális szolgáltatást erre kijelölt műhelyek, a RAUCH gyári képviselője vagy a gyár nyújtja.
- Nem tartozik a garanciális szolgáltatások alá a természetes elhasználódás, szennyeződés és a korrózió következménye, valamint minden olyan hiba, amely szakszerűtlen kezelés, valamint külső behatás miatt következett be. Önhatalmúlag végzett javítások, valamint az eredeti állapot önhatalmú megváltoztatása esetén a garancia megszűnik. Nem eredeti RAUCH pótalkatrészek használata esetén a teljesítésre vonatkozó igény megszűnik. Kérjük, ezért ügyeljenek a kezelési útmutatóban foglaltakra. Kétség esetén minden esetben forduljanak kérdéseikkel a gyári képviselőünkhöz vagy közvetlenül a gyárhoz. A garanciális igényeket legkésőbb a káreseménytől számított 30 napon belül érvényesíteni kell. Ehhez szükség van a vásárlás időpontjára és a gép sorozatszámára. A javításokat a garancia keretén belül akkor kell elvégezni, ha előtte a hivatalos márkaszerviz egyeztetett a RAUCH-hal vagy a hivatalos képviselőjével. A garanciális munkák nem eredményezik a garanciaidő meghosszabbítását. A szállítás során keletkezett hibák nem gyári hibák, és ezért nem tartoznak a gyártó jótállási kötelezettsége alá.
- Az olyan kárelhárítási igények, amelyek nem a RAUCH berendezésekre vonatkoznak, ki vannak zárva. Ide tartozik az is, hogy a szórás hibákból eredő következménykárok iránti felelősségvállalást kizárjuk. A RAUCH berendezéseinek önhatalmú módosításai következménykárokat eredményezhetnek, és kizárják a szállító ilyen károkra kiterjedő felelősségét. A tulajdonos vagy vezető beosztású dolgozó szándékos vagy súlyosan gondatlan magatartása esetén és azokban az esetekben, amikor a termékfelelősségi törvény szerint a szállítás tárgyának hibája esetén a felelősség a személyi sérülésre és a magáncélra használt tárgyakban bekövetkezett anyagi kárra is kiterjed, a szállító felelősséget kizáró nyilatkozata nem érvényes. Nem érvényes azoknak a tulajdonságoknak a hiánya esetén sem, amelyeket a szállító kifejezetten vállalt, ha a vállalásnak éppen az volt a célja, hogy a megrendelőnek biztosítékul szolgáljon az olyan károk vonatkozásában, amelyek nem magában a szállítás tárgyában keletkeztek.

RAUCH Streutabellen
RAUCH Fertilizer Chart
Tableaux d'épandage RAUCH
Tabele wysiewu RAUCH
RAUCH Strooitabellen
RAUCH Tabella di spargimento
RAUCH Spredetabellen
RAUCH Levitystaulukot
RAUCH Spridningstabellen
RAUCH Tablas de abonado



<https://streutabellen.rauch.de/>



RAUCH Landmaschinenfabrik GmbH

Victoria Boulevard E 200
77836 Rheinmünster · Germany



info@rauch.de · www.rauch.de

Phone +49 (0) 7229/8580-0