

3-PUNKT-ANSCHLUSS

Komet ZS	3-Punkt-Anschluß für Kat. I (für Kat. II sind Übergangsbuchsen lieferbar).
Komet ZS 450 N Komet ZS 600	} 3-Punkt-Anschluß für Kat. I und II.
Komet ZS 600 N Komet ZS 800 N Komet ZS 1000 N Komet ZS 1200 N	
Komet ZS 1000	3-Punkt-Anschluß für Kat. II.

Ausrüstung

Zum serienmäßigen Lieferumfang gehört ein einfaches Rührwerk (Rührkopf mit 2 Fingern), das zum Ausstreuen von gekörntem Dünger zu verwenden ist. Für **staubförmige**, brückenbildende und backende Dünger liefern wir ein besonderes, aus einer Hakenwelle mit Gummianlaufscheibe bestehendes „**Spezial-Rührwerk**“, welches sich auch zum Mischen verschiedener Dünger im Vorratsbehälter eignet. Für **staubförmige** Dünger empfehlen wir die Verwendung des Windschutzes

Anbau

Für gekörnte Dünger ist die Höhe der Wurfscheiben nach den Angaben in der Streutabelle einzustellen.

Für **staubförmige Dünger** ist die Stellung der Wurfscheiben durch die Höhe des Windschutzes bestimmt. Dieser soll knapp über dem Boden bzw. über den Pflanzen hängen.

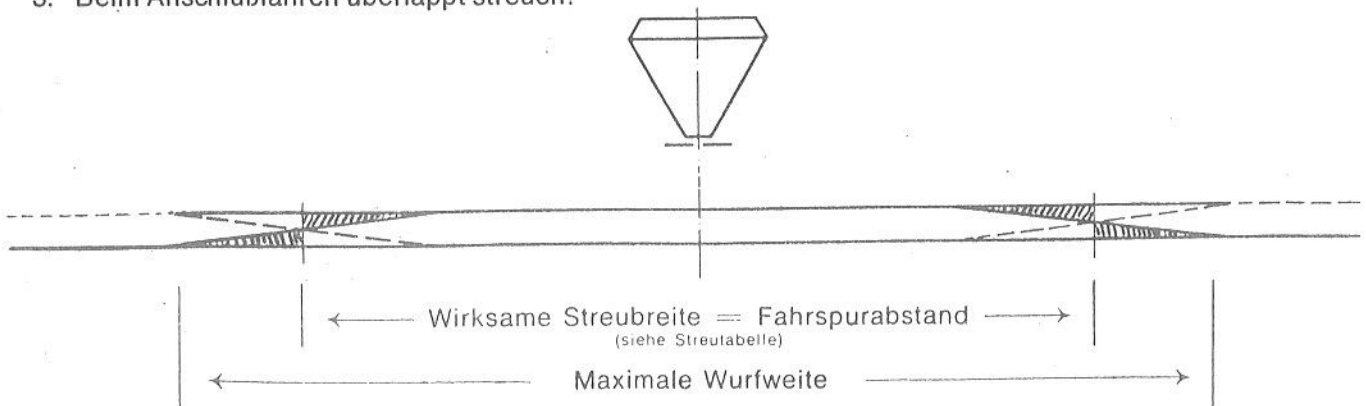
Beim Einsetzen des Spezial-Rührwerkes ist zu beachten: einfaches Rührwerk im Behälterboden durch Drehung im Drehsinn des Rührwerkes (Bajonettverschluß) entfernen und Spezial-Rührwerk in entgegengesetzter Drehrichtung einsetzen.

Die **Gelenkwelle** muß beim ersten Anbau dem Schlepper angepaßt und evtl. gekürzt werden (siehe beiliegende Gelenkwellen-Betriebsanleitung). Zu lange Rohre führen beim Anheben des Streuers zu Schäden an Gelenkwelle und Streuer.

Die für den Gelenkwellen-Unfallschutz vorhandene Haltekette muß auf der Düngerstreuerseite befestigt werden.

Wichtige Punkte:

1. **Dünger erst kurz vor dem Streuen einfüllen**; namentlich Kali und Thomasmehl setzen sich bei längerer Fahrt vor Streubeginn zementartig im Trichter fest.
2. Gleichmäßige Geschwindigkeit mit voller Zapfwelldrehzahl von **540 U/min** beibehalten!
3. Beim Anschlußfahren überlappt streuen!

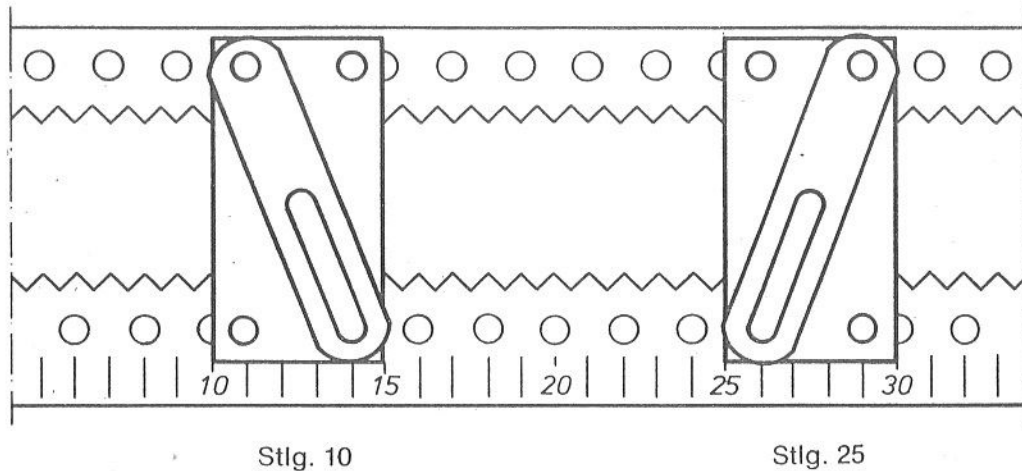


4. Das „Spezial-Rührwerk“ darf nicht für gekörnte Dünger verwendet werden.

Mengeneinstellung und Streuweise

Anhand der beiliegenden Streutabelle wird für die gewählte Fahrgeschwindigkeit und die gewünschte Streumenge die Skaleneinstellung ermittelt, auf die der Anschlag am Verstellsegment eingestellt wird (rote Kante auf eine der 39 Stellungen).

Beim Verstellen des Anschlags um 1 Loch verstellt sich der Anschlag um 2 Skaleneinstellungen. Soll nur 1 Skaleneinstellung verstellt werden, so ist der Ziehgriff am Anschlag zu drehen und in die versetzten Löcher einzurasten (siehe Bild).



Erst beim Anfahren bzw. beim unmittelbaren Streubeginn sind die beiden Schieberhebel gleichzeitig gegen den Anschlag zu drücken. Beim Streuen nach rechts oder links ist nur der für die entsprechende Seite bestimmte Hebel zu drücken. Die Pfeilspitze am Segment weist in die bestreute Richtung. Einhebel-Bedienung; Entkoppelung der beiden Hebel durch Ziehen des Bedienungsknopfes.

Die in der Streutabelle angegebenen Streumengen sind nur Richtwerte, die nach Zustand des Düngers mehr oder weniger stark abweichen können. Die größte Wurfweite beträgt z. B. bei gekörntem Dünger ca. 18 m. Jedoch ist darauf zu achten, daß überlappt gestreut werden muß (siehe Bild)! Die wirksame Streubreite, die gleich dem Fahrspurabstand ist, beträgt z. B. für grobgekörnte Dünger 10, 12 u. 15 m

Streurichtung

Die verschiedenen Düngerarten werden unterschiedlich aus den Wurfflügeln geschleudert (die gekörnten früher, die staubförmigen später, ebenso die trockenen früher und die feuchten später), was eine unterschiedliche Lage des Streubereiches ergibt.

Der Ausgleich wird durch entsprechende Stellung der Wurfscheiben (siehe Streutabelle) vorgenommen.

Weitere Korrekturen können durch mehr oder weniger Neigung des Streuers vorgenommen werden.

Fällt in der Mitte zu viel Dünger:	Oberlenker verkürzen
Fällt in der Mitte zu wenig Dünger:	Oberlenker verlängern

Reinigung und Schmierung

Zur gründlichen Reinigung des Düngerstreuers kann der Vorratsbehälter nach Lösen der Kreuzlochmuttern abgenommen werden. Nach der Reinigung empfiehlt es sich, den trockenen Streuer mit Sprühöl zu behandeln.

Das Getriebe hat Dauerschmierung und ist dadurch vollkommen wartungsfrei.

Nach jedem Einsatz Rührwerk herausnehmen und reinigen. Danach Bohrung, Antriebswelle und Gelenk des Rührwerkes leicht einfetten.

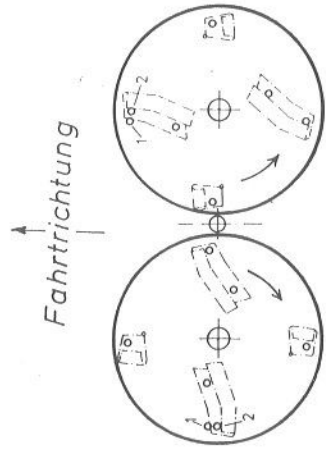
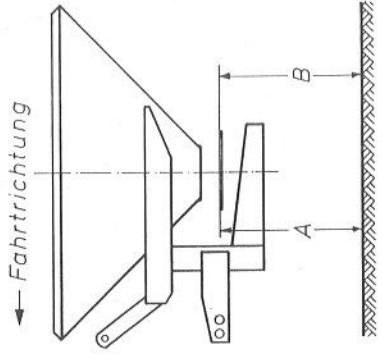
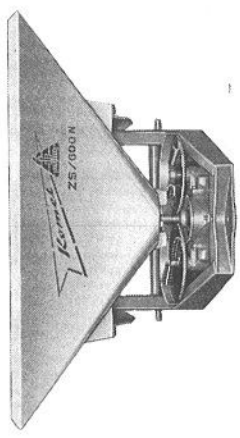
Um ein genaues Streubild zu erhalten, ist es wichtig, daß das Streuaggregat (Wurfflügel, Auslauflöcher und Auslauftrichter) stets sauber gehalten wird.

Streutabelle für Komet ZS



Zur richtigen Einstellung des Streuers ist folgendes zu beachten:

1. Die Scheibenhöhe ist für die entsprechende Streubreite und Düngersorte nach nebenstehender Skizze einzustellen.
2. Die angegebenen Streubreiten sind gleich Fahrspurabstand. Die Überlappung ist hierbei berücksichtigt (siehe Anbau- und Bedienungsanleitung).
3. Zapfwellenrehzahl = 540 U/min. Bei Thomasphosphat mit Windschutz = 410 U/min.
4. Die in der Streutabelle angegebenen Streumengen sind Richtwerte, die je nach Zustand des Düngers mehr oder weniger stark abweichen können.



Stellung der Wurf-schaufeln

Kalkammonsalpeter

Stellung des Streuers	Wirksame Streubreite	km/h	Streuemenge in kg/ha																																				Skala Nr.
			Stellung der verstellbaren Schaufel Loch 2																																				
A	B		8	9	10	11	12	13	14	15	16	17	18	19	20	21	22	23	24	25	26	27	28	29	30	31	32	33	34	35	36	37	38	39					
50 cm	10 m	6	43	65	92	115	145	180	210	245	280	315	355	392	435	475	520	560	605	655	702	755	805	860	910	965	1020	1070	1120	1170	1215	1255	1290	1322					
		8	32	49	69	86	109	135	158	184	210	236	266	294	326	356	390	420	455	490	525	566	603	645	682	725	765	803	840	877	910	940	968	992					
		10	26	39	55	69	87	108	126	147	168	190	214	235	261	285	312	336	363	394	422	453	484	516	546	580	612	642	672	700	730	752	775	794					
		12	22	33	46	58	72	90	105	122	140	158	178	196	218	238	260	280	302	328	351	378	402	430	455	483	510	535	560	585	608	628	645	661					
76 cm	12 m	6	18	28	40	49	62	77	90	105	120	135	152	168	188	204	224	240	260	280	300	324	345	368	390	414	438	458	480	502	520	536	552	565					
		8	15	23	33	41	52	64	75	89	100	112	127	140	155	170	186	200	216	232	250	270	288	308	324	345	364	382	400	418	437	448	462	475					
		10	12	18	27	38	48	60	75	88	102	117	131	148	163	181	198	218	233	252	273	293	315	335	358	379	403	425	445	467	488	510	523	538	555				
		14	15	23	33	41	52	64	75	89	100	112	127	140	155	170	186	200	216	232	250	270	288	308	324	345	364	382	400	418	437	448	462	475					
92 cm	15 m	6	29	44	62	78	96	120	140	164	186	210	238	262	290	318	348	375	404	440	468	504	546	574	608	644	680	712	746	780	810	836	860	880					
		8	22	33	46	59	72	90	105	123	140	158	179	196	218	238	260	280	302	330	352	378	410	432	456	484	510	534	560	585	606	628	645	660					
		10	18	26	37	47	58	72	84	98	112	126	143	158	174	192	208	224	243	264	282	303	328	344	365	386	408	428	448	468	486	502	516	530					
		12	15	22	31	39	48	60	70	82	93	105	119	131	145	159	174	187	202	220	234	252	273	287	304	322	340	356	373	390	405	418	430	440					
14	12	19	27	34	41	52	60	70	80	88	104	112	124	136	150	161	174	189	202	216	235	246	261	276	292	306	320	335	348	360	370	378							

NPK und NP 20 + 20

Stellung des Streuers		Wirksame Streubreite	km/h	Streuemenge in kg/ha Stellung der verstellbaren Schaufel Loch 2																																			Skala Nr.			
A	B			8	9	10	11	12	13	14	15	16	17	18	19	20	21	22	23	24	25	26	27	28	29	30	31	32	33	34	35	36	37	38	39							
72 cm	74 cm	10 m	6	80	110	150	180	220	260	300	340	380	425	475	525	575	630	685	745	800	860	925	990	1050	1110	1175	1235	1290	1350	1400	1450	1500	1550	1590	1620							
			8	60	82	113	135	165	195	225	255	285	320	355	394	432	473	514	560	600	645	695	743	788	832	880	925	968	1010	1050	1090	1120	1150	1170								
			10	30	48	66	90	108	132	156	180	204	228	255	285	315	345	378	412	447	480	516	555	594	630	665	705	740	775	810	840	870	895	918	936							
			12	25	40	55	75	90	110	130	150	170	190	212	238	262	288	315	343	373	400	430	463	495	525	555	588	618	645	675	700	725	745	765	780							
14	21	34	47	64	78	95	112	129	146	163	182	204	225	247	270	294	320	344	368	396	425	450	476	503	530	552	578	600	622	640	656	670										
80 cm	83 cm	12 m	6	42	68	92	126	150	184	218	250	284	318	354	396	438	480	526	570	620	666	716	770	826	876	925	980	1030	1076	1124	1168	1220	1240	1274	1300							
			8	31	51	69	95	113	138	164	188	214	238	266	297	328	360	394	428	465	500	536	577	620	656	693	735	770	805	842	875	915	930	955	974							
			10	25	41	55	76	90	110	131	150	170	192	212	238	263	288	316	342	372	400	430	462	496	526	555	588	618	645	674	706	732	745	765	780							
			12	21	34	46	63	75	92	109	125	142	159	177	198	219	240	263	285	310	333	358	385	413	438	462	490	515	538	562	584	610	620	637	650							
14	18	29	40	54	64	79	94	107	122	137	154	170	188	206	226	244	268	286	308	330	354	376	396	420	442	462	484	500	523	532	546	557										
92 cm	94 cm	15 m*	6	33	53	73	100	120	146	174	200	228	254	284	318	350	384	420	456	496	532	574	616	660	700	740	782	824	860	900	932	966	992	1020	1040							
			8	25	40	55	75	90	110	130	150	171	191	214	238	263	288	315	342	372	400	432	462	495	525	555	586	618	645	675	700	725	745	765	780							
			10	20	32	44	60	72	88	104	120	137	152	170	191	210	230	252	274	298	320	344	370	396	420	444	470	495	516	540	560	580	595	612	625							
			12	16	26	36	50	60	73	87	100	114	127	142	159	175	192	210	228	248	266	287	308	330	350	370	391	412	430	450	466	483	496	510	520							
14	14	23	31	43	52	63	75	86	98	110	118	136	150	165	180	196	212	228	246	264	282	300	318	335	354	368	385	400	415	425	438	446										

* Verstellbare Schaufel: Loch 1

Phosphatkali

Stellung des Streuers		Wirksame Streubreite	km/h	Streuemenge in kg/ha Stellung der verstellbaren Schaufel Loch 2																																			Skala Nr.			
A	B			8	9	10	11	12	13	14	15	16	17	18	19	20	21	22	23	24	25	26	27	28	29	30	31	32	33	34	35	36	37	38	39							
50 cm	50 cm	10 m	6	52	80	110	140	176	216	256	300	344	390	446	496	540	600	654	710	770	824	886	946	1010	1076	1140	1204	1270	1330	1390	1450	1500	1550	1590	1620							
			8	39	60	83	105	133	162	192	225	258	292	334	372	405	450	492	532	578	618	665	710	758	808	855	930	952	995	1040	1085	1125	1162	1192	1215							
			10	31	48	66	86	106	130	154	180	206	234	268	298	324	360	394	426	462	495	532	568	606	646	684	724	762	796	832	870	900	930	955	972							
			12	26	40	55	70	88	108	128	150	172	195	223	248	270	300	327	355	385	412	443	473	505	538	570	602	635	665	695	725	750	775	795	810							
14	22	34	47	60	75	93	110	129	147	167	190	213	232	258	280	304	330	354	380	406	433	462	488	516	545	570	596	622	643	664	682	695										
76 cm	75 cm	12 m	6	44	68	92	116	148	180	214	250	286	324	372	414	450	500	546	592	642	686	738	790	842	900	950	1000	1060	1110	1160	1208	1250	1292	1322	1350							
			8	33	51	69	87	111	135	160	188	214	243	280	310	338	375	410	443	481	514	552	592	631	675	712	750	795	832	870	906	936	970	990	1012							
			10	26	41	55	70	89	108	128	150	172	194	224	249	270	300	328	355	386	412	443	475	506	540	570	600	636	668	696	725	750	776	795	810							
			12	22	34	46	58	74	90	107	125	143	162	186	207	225	250	273	296	321	343	369	395	421	450	475	500	530	555	580	604	625	646	661	675							
14	19	29	39	50	64	77	91	102	123	139	160	178	193	214	234	254	275	294	316	338	362	385	407	428	454	476	498	518	536	554	568	580										
92 cm	95 cm	15 m	6	35	53	74	94	118	144	170	200	230	260	298	330	360	400	436	474	514	550	585	630	672	718	760	804	846	886	925	965	1000	1032	1060	1080							
			8	26	40	56	70	88	108	128	150	172	195	224	248	270	300	326	356	386	413	440	472	504	538	570	602	635	665	694	725	750	775	795	810							
			10	21	32	45	57	71	87	102	120	138	156	179	198	216	240	262	284	308	330	350	378	404	430	456	482	508	532	555	580	600	620	636	648							
			12	18	26	37	47	59	72	85	100	115	130	149	165	180	200	218	237	257	275	294	315	336	359	380	402	423	443	462	482	500	516	530	540							
14	15	22	32	41	51	62	73	86	98	112	128	142	154	172	187	204	221	236	250	270	288	308	326	344	363	380	398	414	428	442	455	464										

NOVA-PHOS

Stellung des Streuers		Wirksame Streubreite	km/h	Streuemenge in kg/ha Stellung der verstellbaren Schaufel Loch 2																																Skala Nr.			
A	B			8	9	10	11	12	13	14	15	16	17	18	19	20	21	22	23	24	25	26	27	28	29	30	31	32	33	34	35	36	37	38	39				
50 cm	50 cm	10 m	6	102	136	170	210	256	300	340	390	440	486	540	590	640	696	750	806	866	926	990	1050	1116	1176	1240	1300	1360	1420	1480	1530	1570	1610	1640					
			8	57	77	104	128	158	192	225	255	293	330	365	405	442	480	522	562	605	650	695	744	788	838	890	930	975	1040	1065	1120	1148	1180	1210	1230				
			10	46	61	82	102	126	153	180	202	234	264	292	324	354	384	418	450	484	522	556	594	630	670	705	745	780	816	852	888	920	942	966	985				
			12	38	51	68	85	105	128	150	170	195	220	243	270	295	320	348	375	403	433	463	495	525	558	588	620	650	680	710	740	765	785	805	820				
14	32	44	58	73	90	110	128	145	167	188	208	231	252	274	298	320	345	370	398	424	450	478	505	532	558	582	608	635	656	672	690	703							
76 cm	74 cm	12 m	6	63	113	142	175	214	250	284	325	367	405	450	492	534	580	625	672	722	772	825	875	930	980	1032	1082	1134	1182	1234	1278	1310	1340	1370					
			8	47	70	85	107	131	160	188	213	244	275	304	338	363	400	435	468	504	542	580	618	655	697	735	775	812	850	888	925	960	982	1005	1030				
			10	38	56	68	85	105	128	150	170	195	220	243	270	295	320	348	375	404	433	464	495	525	558	588	620	650	680	710	740	766	786	804	822				
			12	32	46	56	71	87	107	125	142	162	184	202	225	246	267	290	312	336	361	386	412	438	465	490	516	541	567	591	617	639	655	670	685				
14	28	40	48	61	75	92	108	122	139	157	174	193	210	229	248	268	289	310	331	354	375	398	420	443	465	488	507	530	548	561	575	593							
92 cm	95 cm	15 m	6	50	68	90	114	140	170	200	228	260	294	324	360	394	428	464	500	538	580	616	660	700	744	786	828	868	906	950	986	1020	1050	1074	1100				
			8	38	51	68	86	105	128	150	171	195	221	243	270	295	321	350	375	404	435	462	495	525	558	590	622	650	680	712	740	765	788	806	825				
			10	30	41	54	68	84	102	120	137	156	176	194	216	236	257	278	300	322	348	370	396	420	446	472	496	520	544	570	592	612	630	645	660				
			12	25	34	45	57	70	85	100	114	130	147	162	180	197	214	232	250	269	290	308	330	350	372	393	414	434	453	475	493	510	525	537	550				
14	21	29	39	49	60	73	86	98	112	126	139	154	169	184	199	215	231	249	264	284	300	320	338	355	372	390	407	423	438	450	463	472							

RHE-KA-PHOS

Stellung des Streuers		Wirksame Streubreite	km/h	Streuemenge in kg/ha Stellung der verstellbaren Schaufel Loch 2																													Skala Nr.		
A	B			8	9	10	11	12	13	14	15	16	17	18	19	20	21	22	23	24	25	26	27	28	29	30	31	32	33	34	35	36	37	38	39
60 cm	60 cm	6	85	112	142	176	210	246	282	322	360	400	442	488	530	576	626	672	722	770	820	870	926	980	1030	1080	1128	1176	1220	1266	1302	1340	1372	1400	
		8	64	84	107	132	158	185	212	242	270	300	332	366	398	432	470	504	542	578	616	652	695	735	772	810	845	882	915	955	980	1008	1030	1050	
		10	51	67	85	106	126	148	170	193	216	240	265	294	318	346	376	404	434	462	492	522	556	590	618	650	680	706	732	760	782	805	825	840	
		12	42	56	71	88	105	123	141	161	180	200	221	244	265	288	313	336	361	385	410	435	463	490	515	540	564	588	610	633	651	670	686	700	
14	36	48	61	75	90	106	121	138	154	171	189	209	227	247	268	288	310	330	352	370	398	420	441	463	483	505	522	542	560	575	590	600			
85 cm	85 cm	6	70	94	118	148	176	206	236	268	300	334	368	408	442	480	520	560	602	642	684	726	772	818	860	900	940	980	1020	1055	1088	1120	1146	1170	
		8	53	71	88	111	132	155	177	201	225	250	278	306	332	360	390	420	452	482	514	545	580	612	645	675	705	735	765	790	816	840	860	880	
		10	42	56	71	89	106	126	142	160	180	200	221	245	265	288	312	336	361	385	410	435	464	490	516	540	564	586	612	632	652	672	688	702	
		12	35	47	59	74	88	103	128	134	150	167	184	204	221	240	260	280	301	321	342	363	386	409	430	450	470	490	510	528	544	560	573	585	
14	30	40	51	64	76	88	101	115	129	143	158	175	190	206	223	240	258	275	293	312	331	351	370	386	403	420	438	452	466	480	492	502			

Perlkalkstickstoff

Stellung des Streuers		Wirksame Streubreite	km/h	Streuemenge in kg/ha Stellung der verstellbaren Schaufel Loch 2																													Skala Nr.		
A	B			5	6	7	8	9	10	11	12	13	14	15	16	17	18	19	20	21	22	23	24	25	26	27	28	29	30	31	32	33	34		
80 cm	83 cm	6	80	118	158	208	250	300	358	414	480	536	614	686	756	830	900	980	1050	1130	1210	1282	1370	1456	1540	1624	1714								
		8	60	88	119	156	188	225	268	312	360	402	461	515	567	623	675	735	788	848	908	962	1028	1092	1158	1220	1288								
		10	48	71	95	125	150	180	215	248	288	321	368	412	454	498	540	588	630	678	726	770	822	874	924	975	1028								
		12	40	59	79	104	125	150	179	207	240	268	307	343	378	415	450	490	525	565	605	641	685	728	770	812	857								
14	34	50	68	89	107	128	153	177	205	230	262	294	324	355	385	420	448	484	518	550	586	624	660	696	735										

Stickstoffmagnesia

Stellung des Streuers		Wirksame Streubreite	km/h	Streuemenge in kg/ha Stellung der verstellbaren Schaufel Loch 2																													Skala Nr.		
A	B			8	9	10	11	12	13	14	15	16	17	18	19	20	21	22	23	24	25	26	27	28	29	30	31	32	33	34	35	36	37	38	39
72 cm	74 cm	6	40	60	82	110	140	176	210	250	290	330	368	410	456	500	546	590	640	686	736	786	836	880	930	980	1046	1090	1130	1176	1220	1250	1280	1300	
		8	30	45	62	83	105	132	157	187	218	247	276	308	342	375	410	443	480	514	552	588	627	660	697	734	784	816	846	882	914	938	960	975	
		10	24	36	49	66	84	106	126	150	174	198	221	246	274	300	328	352	384	412	442	472	502	528	558	588	628	654	680	705	732	750	768	780	
		12	20	30	41	55	70	88	105	125	145	165	184	205	228	250	273	295	320	343	368	393	418	440	465	490	523	545	565	588	610	625	640	650	
14	17	26	35	47	60	76	90	107	124	142	158	176	196	215	234	253	275	295	316	338	359	378	400	420	448	468	484	504	522	535	548	557			
80 cm	83 cm	6	34	50	68	92	116	146	176	208	242	274	306	342	380	418	455	492	534	572	614	655	696	734	774	816	870	908	940	980	1016	1040	1066	1082	
		8	26	38	51	69	87	110	132	156	182	206	230	256	285	312	350	388	400	428	460	493	522	550	580	612	652	680	705	735	762	780	800	812	
		10	20	30	41	55	70	88	106	125	146	165	184	205	228	250	274	295	320	343	368	394	418	442	465	488	522	545	564	588	610	624	640	650	
		12	17	25	34	46	58	73	88	104	121	137	153	171	190	208	228	246	267	286	307	328	348	367	387	408	435	454	470	490	508	520	533	541	
14	15	22	29	40	50	63	75	89	108	117	131	146	163	178	195	210	229	245	263	281	298	314	332	350	372	389	402	419	435	445	456	464			

Harnstoff

Stellung des Streuers		Wirksame Streubreite	km/h	Streuemenge in kg/ha Stellung der verstellbaren Schaufel Loch 2																													Skala Nr.		
A	B			5	6	7	8	9	10	11	12	13	14	15	16	17	18	19	20	21	22	23	24	25	26	27	28	29	30	31	32	33	34		
80 cm	83 cm	6	36	50	70	94	120	150	180	210	246	280	316	350	390	430	470	510	550	596	640	680	730	780	826	870	920	970	1020						
		8	27	38	53	71	90	112	135	158	184	210	237	262	293	322	352	382	412	448	480	510	547	585	620	652	690	726	765						
		10	22	30	42	56	72	90	108	126	148	168	190	210	234	258	282	300	358	384	408	438	468	496	512	552	582	612							
		12	18	25	35	47	60	75	90	105	123	140	158	175	195	215	235	255	275	298	320	340	365	390	413	435	460	485	510						
14	15	22	30	41	52	65	78	90	106	120	136	150	168	185	205	219	236	256	274	292	314	332	353	374	395	416	438								

Korn-Kali

Stellung des Streuers	Wirksame Streubreite	km/h	Streuemenge in kg/ha Stellung der verstellbaren Schaufel Loch 2																																		Skala Nr.
			8	9	10	11	12	13	14	15	16	17	18	19	20	21	22	23	24	25	26	27	28	29	30	31	32	33	34	35	36	37	38	39			
60 cm	10 m	6	76	100	130	160	192	228	266	306	348	386	430	476	520	568	616	666	710	766	820	876	930	986	1040	1096	1150	1200	1250	1296	1340	1380	1410	1436			
		8	57	75	98	120	144	171	200	230	262	290	322	358	390	426	462	500	533	575	615	658	698	740	780	822	862	900	940	974	1000	1038	1060	1078			
		10	46	60	78	96	115	137	160	184	209	232	258	286	312	340	370	400	426	460	492	528	558	592	625	658	690	720	750	778	804	830	846	860			
		12	38	50	65	80	96	114	133	153	174	193	215	238	260	284	308	333	355	383	410	438	465	493	520	548	575	600	625	648	670	690	705	718			
14	32	43	56	69	82	98	114	132	149	166	184	204	223	244	264	286	304	330	352	378	400	423	446	470	492	514	536	555	574	590	603	615					
85 cm	12 m	6	84	108	134	160	190	222	255	290	322	358	396	433	472	513	555	592	638	684	730	775	822	866	915	958	1000	1042	1080	1120	1150	1175	1200				
		8	48	63	81	100	120	143	167	192	218	242	268	298	325	354	384	416	444	478	512	547	581	616	650	686	718	750	782	810	840	862	882	900			
		10	39	50	65	80	96	114	133	154	174	194	215	238	258	284	308	324	356	383	410	438	465	494	520	550	575	600	626	648	672	690	710	720			
		12	32	42	54	67	80	95	111	128	145	161	179	198	216	236	256	277	296	319	342	365	387	411	433	458	479	500	521	540	560	575	587	600			
14	27	36	46	58	69	82	95	110	124	138	154	170	186	202	220	238	254	273	294	314	332	352	371	392	410	428	447	463	480	493	504	514					

Schwefelsaures Ammoniak

Stellung des Streuers	Wirksame Streubreite	km/h	Streuemenge in kg/ha Stellung der verstellbaren Schaufel Loch 2																																		Skala Nr.
			5	6	7	8	9	10	11	12	13	14	15	16	17	18	19	20	21	22	23	24	25	26	27	28	29	30	31	32	33	34					
75 cm	6-7 m	6	74	108	146	192	240	292	350	412	478	538	600	674	740	806	884	954	1030	1110	1184	1262	1350	1430	1520	1592	1680										
		8	56	81	110	144	180	219	263	309	358	403	450	505	555	605	662	715	772	832	890	948	1012	1072	1140	1195	1260										
		10	45	65	88	115	144	175	210	247	287	332	380	404	444	484	530	572	618	665	710	758	810	858	912	956	1010										
		12	37	54	73	96	120	146	175	206	239	289	300	337	370	403	442	477	515	555	592	631	675	715	765	796	840										
14	32	46	63	82	103	125	150	177	205	230	258	290	318	346	378	410	442	476	508	542	580	612	650	682	720												

Kali, grob

Stellung des Streuers	Wirksame Streubreite	km/h	Streuemenge in kg/ha Stellung der verstellbaren Schaufel Loch 2																																		Skala Nr.
			8	9	10	11	12	13	14	15	16	17	18	19	20	21	22	23	24	25	26	27	28	29	30	31	32	33	34	35	36	37	38	39			
65 cm	10 m	6	90	128	166	208	252	300	350	400	452	508	560	620	676	732	790	856	916	980	1046	1106	1170	1236	1300	1366	1430	1500	1560	1620	1676	1720	1760	1790			
		8	68	96	125	156	190	225	262	300	339	382	420	465	508	550	592	642	688	735	785	830	876	925	975	1025	1070	1125	1170	1215	1255	1290	1320	1342			
		10	54	77	100	125	151	180	210	240	271	305	336	372	406	440	474	514	550	588	628	662	702	752	780	820	858	900	936	972	1000	1032	1055	1072			
		12	45	64	83	104	126	150	175	200	226	254	280	310	338	366	395	428	458	490	523	553	585	618	650	683	715	750	780	810	838	860	880	895			
14	39	55	71	89	108	128	150	172	194	218	240	266	290	314	339	368	392	420	448	474	500	530	557	585	612	644	668	695	720	738	755	768					
90 cm	12 m	6	76	108	138	174	210	250	292	334	376	424	466	516	564	610	660	714	764	816	870	924	976	1030	1082	1140	1190	1250	1300	1350	1396	1432	1468	1490			
		8	57	81	104	130	158	188	219	251	282	318	350	386	422	458	495	536	572	612	652	693	732	772	812	855	890	936	975	1012	1048	1074	1100	1120			
		10	46	65	83	104	126	150	175	200	226	254	280	310	338	366	396	428	458	490	522	554	586	618	650	685	715	750	780	810	832	860	880	894			
		12	38	54	69	87	105	125	146	167	188	212	233	258	282	305	330	357	382	408	435	462	488	515	541	570	595	625	650	675	698	716	734	745			
14	33	46	59	75	90	108	125	143	161	182	200	221	242	262	283	306	328	350	373	396	418	442	465	488	510	536	557	578	600	615	628	638					

Staubförmiger Dünger, Thomasphosphat usw.

Stellung des Streuers	Wirksame Streubreite	km/h	Streuemenge in kg/ha Stellung der verstellbaren Schaufel Loch 2																																		Skala Nr.
			5	6	7	8	9	10	11	12	13	14	15	16	17	18	19	20	21	22	23	24	25	26	27	28	29	30	31	32	33	34					
-	4 m mit Windschutz	6	426	490	562	650	750	850	964	1080	1200	1325	1460	1590	1726	1860	2000	2146	2300	2444	2600	2742	2900	3024	3210	3360	3520	3670									
		8	320	368	422	488	564	638	725	810	900	994	1095	1192	1295	1395	1500	1630	1730	1830	1950	2060	2180	2265	2400	2520	2640	2750									
		10	256	294	338	390	450	510	580	648	720	795	876	954	1035	1115	1200	1290	1380	1465	1560	1650	1740	1830	1925	2020	2110	2200									
		12	213	245	281	325	375	425	482	540	600	663	730	795	863	930	1000	1073	1150	1222	1300	1371	1450	1512	1605	1680	1760	1835									
14	182	210	241	278	321	365	413	463	514	568	626	682	740	796	856	920	986	1050	1115	1178	1282	1318	1370	1440	1510	1572											

Thomaskali

Stellung des Streuers		Wirksame Streubreite	km/h	Streuemenge in kg/ha Stellung der verstellbaren Schaufel Loch 2																				Skala Nr.												
A	B			8	9	10	11	12	13	14	15	16	17	18	19	20	21	22	23	24	25	26	27	28	29	30	31	32	33	34	35	36	37	38	39	
			6	100	146	190	240	290	340	390	440	500	556	612	670	730	796	860	920	986	1056	1126	1196	1266	1336	1410	1480	1556	1626	1690	1756	1816	1866	1910	1950	
60	60	10 m	8	75	110	143	180	218	255	293	330	375	416	460	502	548	596	646	690	740	792	845	898	950	1000	1060	1110	1170	1220	1270	1320	1362	1400	1432	1465	
	60		10	60	88	114	144	174	204	234	264	300	333	368	402	438	476	516	552	592	634	675	718	760	802	846	888	935	976	1015	1055	1090	1120	1150	1170	
	cm		12	50	73	95	120	145	170	195	220	250	278	306	335	365	398	430	460	493	528	563	598	633	668	705	740	778	813	845	878	908	933	955	975	
			14	43	63	82	103	124	146	167	189	215	240	262	287	313	342	369	395	423	452	482	512	543	574	605	634	668	696	724	762	790	810	830	846	
			6	84	122	158	200	242	284	326	366	416	464	510	558	608	664	716	766	822	880	936	1000	1054	1116	1174	1234	1300	1350	1410	1460	1520	1560	1590	1630	
	85		8	63	92	118	150	182	214	245	275	312	348	383	418	456	498	537	575	618	660	703	750	792	840	880	925	975	1012	1060	1100	1140	1170	1192	1220	
	cm	12 m	10	51	73	95	120	145	170	196	220	250	279	306	335	365	400	430	460	494	528	562	600	634	670	706	732	780	810	846	876	912	935	955	978	
			12	42	61	79	100	121	142	163	183	208	232	255	279	304	332	358	383	411	440	468	500	527	558	587	617	650	675	705	730	760	780	795	815	
	cm		14	36	52	68	86	104	122	140	157	178	200	220	240	262	285	308	330	353	378	402	430	452	478	505	530	556	580	604	625	652	670	682	700	

Thomasmehl + Kali (mit Wasserzusatz)

Stellung des Streuers		Wirksame Streubreite	km/h	Streuemenge in kg/ha Stellung der verstellbaren Schaufel Loch 2																				Skala Nr.												
A	B			8	9	10	11	12	13	14	15	16	17	18	19	20	21	22	23	24	25	26	27	28	29	30	31	32	33	34	35	36	37	38	39	
			6	108	198	260	300	342	400	454	518	584	650	734	800	876	960	1040	1120	1200	1290	1384	1474	1570	1670	1770	1870	1970	2100	2160	2250	2330	2410	2480	2530	
	8		8	81	149	195	225	256	300	341	388	438	488	550	600	657	720	780	840	900	966	1030	1100	1180	1252	1330	1400	1480	1575	1620	1690	1750	1810	1860	1900	
	10	6 m	10	65	120	156	180	206	240	273	311	350	390	440	480	526	575	625	672	720	774	830	885	942	1000	1060	1120	1182	1260	1295	1350	1400	1450	1490	1520	
	12		12	54	99	130	150	171	200	227	259	292	325	367	400	438	480	520	560	600	645	692	737	785	835	885	935	985	1050	1080	1125	1165	1205	1240	1265	
	14		14	46	85	112	130	147	172	195	223	251	279	315	344	376	412	445	480	515	553	594	632	674	716	760	800	845	900	926	965	1000	1035	1060	1085	