

# RAUCH

## Betriebsanleitung

# ADS

**RAUCH Landmaschinenfabrik GmbH**  
Postfach 1162 • 76545 Sinzheim  
Landstraße 14 • 76547 Sinzheim  
Telefon 07221/985-0 • Fax 07221/985 200



Vor Inbetriebnahme sorgfältig lesen!  
Für künftige Verwendung aufbewahren!

ADS-0795-D/A/CH-b

**RAUCH** Landmaschinenfabrik GmbH  
D-76547 Sinzheim · Telefon 07221/985-0  
Telex 78 1242 · Telefax 07221/9852 00

# Inhaltsverzeichnis

Sehr geehrter Kunde, ...	3
Sicherheits- und Unfallverhütungsvorschriften	4
Bestimmungsgemäße Verwendung	6
Hinweise für die Teilnahme am öffentlichen Straßenverkehr	7
Beleuchtung	7
Mitführen von Anhängern hinter Anbaugeräten	7
Warn- und Hinweiszeichen am 2-Scheibendüngerstreuer ADS	8
<b>1. Maschinenangaben</b>	<b>10</b>
1.1 Technische Daten der Baureihe ADS	10
1.2 Übernahme des Düngerstreuers	10
1.3 Hinweise zum Zusammenbau	11
<b>2. Inbetriebnahme</b>	<b>11</b>
2.1 Anbau an den Traktor	11
2.2 Anpassung der Gelenkwelle	11
2.3 Hydraulische Schieberbetätigung	13
<b>3. Maschineneinstellungen</b>	<b>14</b>
3.1 Streutabelle	14
3.2 Streumengeneinstellung	15
3.3 Einstellung der Wurfscheiben	16
3.3.1 Funktionsprinzip	16
3.3.2 Handhabung	17
3.3.3 Wurfflügeleinstellung nach Streutabelle	18
3.3.4 Wurfflügeleinstellung für nicht in der Streutabelle aufgeführte Düngersorte	20
<b>4. Einseitiges Streuen</b>	<b>20</b>
4.1 Streuen mit der Grenzstreueinrichtung GHM/GHM E	21
<b>5. Abdreprobe</b>	<b>21</b>
5.1 Berechnung der Sollauslaufmenge	21
5.2 Durchführung der Abdreprobe	22
<b>6. Restmengenentleerung</b>	<b>23</b>
<b>7. Reinigung</b>	<b>23</b>
<b>8. Wartung</b>	<b>23</b>
<b>9. Überprüfung der Dosierschieberjustage</b>	<b>24</b>
9.1 Neu-Justage	25
<b>10. Wurfflügelwechsel</b>	<b>25</b>
<b>11. Wertvolle Hinweise für die Streutabelle</b>	<b>26</b>
<b>12. Störungen und mögliche Ursachen</b>	<b>27</b>
<b>13. Betriebs- und Montageanleitungen für Zubehör</b>	<b>28</b>
<b>14. Garantiebedingungen</b>	<b>33</b>

Sehr geehrter Kunde,

es ist unser Wunsch, daß die guten Eigenschaften der **RAUCH** Düngerstreuer das Vertrauen rechtfertigen, welches Sie uns durch Ihren Kauf erwiesen haben. Wir haben uns bemüht, Ihnen einen leistungsfähigen und zuverlässigen Präzisions-Düngerstreuer zu liefern.



Wir bitten Sie, diese Betriebsanleitung vor Inbetriebnahme des Düngerstreuers sorgfältig zu lesen und die Hinweise zu beachten. Die Anleitung erklärt Ihnen ausführlich die Bedienung und gibt Ihnen wertvolle Hinweise für die Streuarbeit, Wartung und Pflege.

Sie wissen, für Schäden, die aus Bedienungsfehlern oder unsachgemäßem Einsatz entstehen, können Garantie-Ersatzansprüche nicht anerkannt werden.

Typ:

Masch.-Nr.:

Tragen Sie hier bitte Maschinentyp und Maschinenummer Ihres Düngerstreuers ein. Beides können Sie auf einem Typenschild bzw. am Rahmen ablesen.

Bei Bestellung von Ersatzteilen, nachrüstbaren Sonderausstattungen oder Beanstandungen geben Sie bitte immer diese Daten an.

## TECHNISCHE VERBESSERUNGEN

Wir sind bestrebt, **RAUCH** Produkte ständig zu verbessern. Deshalb behalten wir uns das Recht vor, ohne Vorankündigung alle Verbesserungen und Änderungen, die wir an unseren Geräten für nötig halten, vorzunehmen, jedoch ohne uns dazu zu verpflichten, diese Verbesserungen oder Änderungen auf bereits verkaufte Maschinen zu übertragen.

Gerne beantworten wir Ihnen weitergehende Fragen.

Mit freundlichen Grüßen

**RAUCH**  
Landmaschinenfabrik GmbH





**ACHTUNG!**  
**DIESES ZEICHEN WIRD IN DIESER BETRIEBSANLEITUNG JEDEMAL VERWENDET, WENN IHRE SICHERHEIT, DIE EINER ANDEREN PERSON ODER DIE EINWANDFREIE FUNKTION DER MASCHINE GEFÄHRDET IST. BEFOLGEN SIE DAHER ALLE SICHERHEITSVORSCHRIFTEN. GEBEN SIE ALLE SICHERHEITSANWEISUNGEN AUCH AN ANDERE BENUTZER WEITER.**

## SICHERHEITS- UND UNFALLVERHÜTUNGSVORSCHRIFTEN

Die meisten Unfälle, die während der Arbeit, der Wartung oder dem Transport geschehen, sind auf Nichtbeachtung der elementarsten Vorsichtsregeln zurückzuführen. Infolgedessen ist es wichtig, daß jede Person, die mit dieser Maschine zu tun hat, sei es der Käufer selbst, ein Familienmitglied oder ein Angestellter, die nachstehenden Hauptsicherheitsregeln sowie die auf den Maschinenaufklebern aufgeführten Sicherheitsanweisungen genauestens befolgen. Die Maschine darf nur von Personen genutzt, gewartet und instand gesetzt werden, die hiermit vertraut und über die Gefahren unterrichtet sind.

1. Beachten Sie neben den Hinweisen in dieser Betriebsanleitung die allgemein gültigen Sicherheits- und Unfallverhütungsvorschriften!
2. Die angebrachten Warn- und Hinweisschilder geben wichtige Hinweise für den gefahrlosen Betrieb, die Beachtung dient Ihrer Sicherheit.
3. Vor jedem Einsatz auf den einwandfreien Sitz der Befestigungsteile, vor allem jener für die Wurfscheiben- und Wurfflügelbefestigung achten. Schraubverbindungen regelmäßig auf festen Sitz prüfen und ggf. nachziehen.
4. Vor Arbeitsbeginn mit allen Einrichtungen und Betätigungselementen sowie mit deren Funktionen vertraut machen. Während des Arbeitseinsatzes ist es zu spät.
5. Vor jeder Inbetriebnahme Düngestreuer und Traktor auf Verkehrs- und Betriebssicherheit überprüfen.
6. Vor dem Befüllen, vor etwaigen Einstell- oder sonstigen Arbeiten, wie Reinigung oder Wartung des Düngereinstreuers, Zapfwelle ausschalten, Motor abstellen und Zündschlüssel abziehen. Das vollständige Anhalten aller drehenden Teile abwarten.



Niemals mit Händen, Füßen oder Kleidungsstücken in den Bereich von drehenden Teilen kommen. Nicht in den Streubehälter oder an die Wurfscheiben fassen! Locker getragene Kleidung vermeiden!

8. Keine Fremtteile in den Vorratsbehälter legen.
9. Düngestreuer nur in Betrieb nehmen, wenn alle Schutzvorrichtungen angebracht und in Schutzstellung sind.



**GEFAHR DURCH FORTGESCHLEUDERTES STREUMITTEL!  
VERWEISEN SIE ALLE PERSONEN VOR DEM EINSCHALTEN DER ZAPFWELLE/WURFSCHLEIBEN AUS DER WURFZONE DES STREUERS!**

10. Den Düngestreuer nie ohne Beaufsichtigung arbeiten lassen.
11. Das Mitfahren während der Arbeit und der Transportfahrt auf dem Düngestreuer ist nicht gestattet.
12. Bei Kontrollen oder Reparaturen sich vergewissern, daß niemand aus Versehen den Düngestreuer einschaltet.
13. Vor dem Verlassen des Traktors Düngestreuer auf dem Boden absetzen, Motor abstellen und Zündschlüssel abziehen. Bei hydraulischen Schieberbetätigungen sind die Kugelhähne zu schließen. Streuer abstellen ohne Traktor: Nur mit leerem Behälter auf einem ebenen befestigten Platz.
14. Zwischen Traktor und Düngestreuer darf sich niemand aufhalten, ohne daß der Traktor gegen Wegrollen durch die Feststellbremse und/oder durch Unterlegkeile gesichert ist!
15. Düngestreuer vorschriftsmäßig ankuppeln und nur an den vorgeschriebenen Vorrichtungen befestigen.
16. Vor dem An- und Abbau des Düngereinstreuers an die Dreipunktaufhängung Bedienungseinrichtung in die Stellung bringen, bei der unbeabsichtigtes Heben oder Senken ausgeschlossen ist.
17. Beim Dreipunktanbau müssen die Anbaukategorien beim Traktor und Düngestreuer unbedingt übereinstimmen oder abgestimmt werden!
18. Im Bereich des Dreipunktgestänges besteht Verletzungsgefahr durch Quetsch- und Scherstellen!
19. Bei Betätigung der Außenbedienung für den Dreipunktanbau nicht zwischen Traktor und Düngestreuer treten!
20. In der Transportstellung des Düngereinstreuers immer auf ausreichende seitliche Arretierung des Traktor-Dreipunktgestänges achten!
21. Bei Straßenfahrt mit ausgehobenem Düngestreuer muß der Bedienungshebel gegen Senken verriegelt sein!
22. **Die max. Nutzlast der Düngestreuer ADS beträgt 800 kg.**



23. Bei Beschädigungen den Düngerstreuer sofort abstellen. Zündschlüssel am Traktor abziehen und Schaden beheben.
24. Schäden an der Gelenkwelle sind sofort zu beseitigen, bevor mit dem Düngerstreuer gearbeitet wird.
25. Unsachgemäße Auswahl oder Verwendung von Dünger kann zu ernstesten Schäden an Personen, Tieren, Pflanzen und Umwelt führen. Wählen Sie deshalb den richtigen Dünger für Ihre Arbeit. Behandeln Sie diesen mit Sorgfalt. Beachten Sie genau die Anweisung des Düngerherstellers.

## BESTIMMUNGSGEMÄßE VERWENDUNG

Die Düngerstreuer ADS sind für die Ausbringung von trockenen, gekörnten und kristallinen Düngemitteln und Saatgütern geeignet.

Jeder darüber hinausgehende Gebrauch gilt als nicht bestimmungsgemäß. Für hieraus resultierende Schäden haftet der Hersteller nicht; das Risiko hierfür trägt allein der Benutzer.

Zur bestimmungsgemäßen Verwendung gehört auch die Einhaltung der vom Hersteller vorgeschriebenen Betriebs-, Wartungs- und Instandhaltungsbedingungen.

Der Düngerstreuer darf nur von Personen genutzt, gewartet und instandgesetzt werden, die hiermit vertraut und über die Gefahren unterrichtet sind.

Die einschlägigen Unfallverhütungsvorschriften sowie die sonstigen allgemein anerkannten sicherheitstechnischen, arbeitsmedizinischen und straßenverkehrsrechtlichen Regeln sind einzuhalten.

Eigenmächtige Veränderungen an dem Düngerstreuer schließen eine Haftung des Herstellers für daraus resultierende Schäden aus.

## HINWEISE FÜR DIE TEILNAHME AM ÖFFENTLICHEN STRAßENVERKEHR

Vor dem Befahren von öffentlichen Straßen und Wegen ist darauf zu achten, daß die Zusammenstellung von Traktor und Düngerstreuer den Bestimmungen der StVZO entspricht. (Zul. Gesamtgewicht, zulässige Achslasten, Beleuchtung, Warntafeln, usw.)

### BELEUCHTUNG

Wenn die für den Traktor vorgeschriebenen Beleuchtungseinrichtungen oder das amtliche Kennzeichen durch den Düngerstreuer verdeckt werden, sind diese Einrichtungen auch bei Tag am Düngerstreuer zu wiederholen.

Ragt der Düngerstreuer seitlich mehr als 400 mm über den äußersten Punkt der leuchtenden Fläche der Begrenzungs- oder Schlußleuchten des Zugfahrzeuges hinaus, so müssen zusätzlich Begrenzungsleuchten/Warntafeln nach vorn am Düngerstreuer angebracht werden.

### Vorderachsentlastung beachten!

Auch nach Anbau des Düngerstreuers bzw. bei max. Auslastung muß immer eine leichte und sichere Lenkbarkeit gewährleistet bleiben. Auf ausreichende Vorderachslast achten. Die verbleibende Vorderachslast muß mindestens 20 % des Traktorleergewichtes betragen. Die zulässige Achslasten sowie das zulässige Gesamtgewicht des Traktors dürfen nicht überschritten werden.

Fahrverhalten, Lenk- und Bremsfähigkeit werden durch angebaute oder angehängte Düngerstreuer und Ballastgewichte beeinflußt.

### Mitführen von Anhängern hinter Anbaugeräten

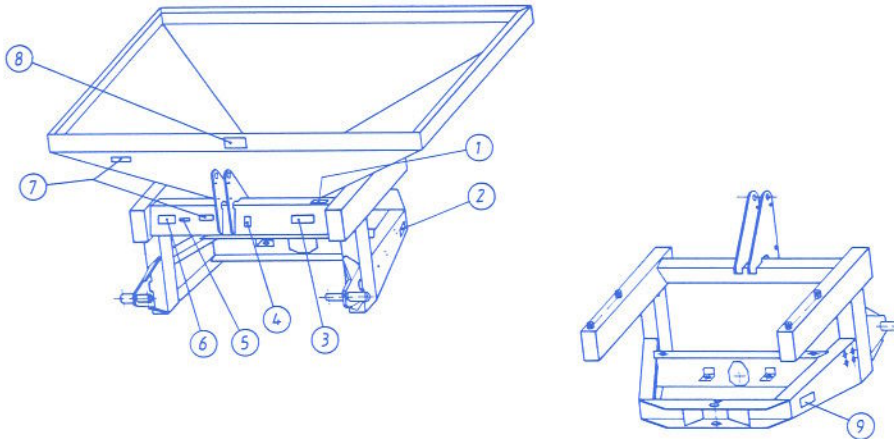
Die Fahrgeschwindigkeit mit Anhänger darf 25 km/h nicht überschreiten.

Der Anhänger muß eine Auflaufbremse oder eine Bremsanlage haben, die vom Führer des ziehenden Fahrzeuges betätigt werden kann.

Das Mitführen eines Anhängers mit Stützlast am Anbaugerät ist nur zulässig, wenn das Gesamtgewicht des Anhängers das Gesamtgewicht des ziehenden Fahrzeugs nicht übersteigt und die Stützlast des Anhängers vom Anbaugerät mit einem oder mehreren Stützrädern so auf die Fahrbahn übertragen wird, daß sich das Zugfahrzeug sicher lenken und bremsen läßt.

Ein mehrachsiger Anhänger ohne Stützlast darf am Anbaugerät mitgeführt werden, wenn das Gesamtgewicht des Anhängers nicht mehr als das 1,25fache des zulässigen Gesamtgewichts des Zugfahrzeuges, jedoch höchstens 5 t beträgt.

# WARN- UND HINWEISZEICHEN AM 2-SCHEIBENDÜNGERSTREUER ADS



**Vor Inbetriebnahme die Betriebsanleitung und Sicherheitshinweise lesen und beachten.**



**Gefahr durch fortgeschleudertes Streumittel!  
Verweisen Sie alle Personen vor dem Einschalten der Zapfwelle/Wurfscheiben aus der Wurfzone des Streuers!**



Max. Nutzlast:  
Charge utile max.:  
Max. payload:  
Max. inhoud:  
Max. nyttelast:  
**800 kg**

**Maximale Nutzlast**



max.  
**600 min<sup>-1</sup>**

**Zapfwellendrehzahl**

5 **Maschinen-Nr**

**Im Rahmen eingeschlagen**

7 **← ACHTUNG! IMPORTANT/! LET OPI!**  
Die Seriennummern des Rahmens und des Behälters müssen identisch sein!  
Chassis must only be fitted with hopper having corresponding serial number!  
Les numéros de chassis et de trémie doivent être identiques!  
Het serienummer op het frame en op de trechter moeten bestid gelijk zijn!  
Il numero del telaio e quello della tramoggia devono essere uguali!  
WS-1-0293-1

**Beachten der Maschinen-Nr am Rahmen und Behälter.**



**Typenschild**



**Einseitiges Streuen**

9 **⚠ ACHTUNG!** a) Die Fahrgeschwindigkeiten mit Anhänger darf 20 km/h nicht überschreiten.  
b) Der Anhänger muß eine Aufzufahrseite oder eine Bremsanlage haben, die vom Fahrer des ziehenden Fahrzeuges bedient werden kann.  
c) Das Mitführen eines Anhängers mit Stützfuß am Anbaugerät ist nur zulässig, wenn das Gesamtgewicht des Anhängers das Gesamtgewicht des ziehenden Fahrzeuges nicht übersteigt und die Stützfuß des Anhängers vom Anbaugerät mit einem oder mehreren Dübelstiften so auf die Fahrbahn übertragen wird, daß sich die Zugfahrzeuge sicher lenken und bremsen läßt.  
d) Ein mehrachsiger Anhänger ohne Stützfuß darf am Anbaugerät mitgeführt werden, wenn das Gesamtgewicht des Anhängers nicht mehr als das 1,25 fache des zulässigen Gesamtgewichtes des Zugfahrzeuges, jedoch Maschinen 5 t beträgt.  
WS 2592

**Mitführen von Anhängern hinter Anbaugeräten.**



## 1. MASCHINENANGABEN

### HERSTELLER

**RAUCH** Landmaschinenfabrik GmbH  
Landstraße 14, Postfach 1162  
D-76547 Sinzheim, D-76545 Sinzheim  
Telefon: 07221/985-0 Telefax: 07221/985-200  
Telex: 781242

### 1.1 TECHNISCHE DATEN DER BAUREIHE ADS

Technische Daten		ADS 401	ADS 501	ADS 601
Fassungsvermögen	ca. l	380	500	600
Nutzlast	max. kg	800	800	800
Einfüllhöhe	ca. cm	92	92	97
Einfüllbreite	ca. cm	90	130	130
Gesamtbreite	ca. cm	100	140	140
Gewicht	ca. kg	160	165	175
Arbeitsbreite	ca. m	10-12 m je nach Düngersorte		
Geräuschpegel	dB(A)	70 (Je nach Düngersorte und Streumenge)		

### 1.2 ÜBERNAHME DES DÜNGERSTREUERS

Überprüfen Sie bitte bei der Übernahme des Düngerstreuers die Vollständigkeit.

Zum Serienumfang gehören:

- Betriebsanleitung
- Streutabelle
- Rührfinger
- Oberlenkerstecker
- Wurfscheibensatz *M-0*
- Gelenkwelle (einschl. Betriebsanleitung für Gelenkwelle)



**ACHTEN SIE AUF DEN EINWANDFREIEN SITZ DER BEFESTIGUNGSTEILE,  
VOR ALLEM JENE FÜR DIE WURFSCHEIBEN UND WURFFLÜGEL.**

Bitte kontrollieren Sie auch zusätzlich bestelltes Sonderzubehör.

Stellen Sie bitte fest, ob Transportschäden aufgetreten sind oder Teile fehlen. Nur sofortige Reklamationen können berücksichtigt werden. Transportschäden von der Bahn oder dem Spediteur bestätigen lassen. Im Zweifelsfall wenden Sie sich bitte an Ihren Händler oder direkt ans Werk.

### 1.3 HINWEISE ZUM ZUSAMMENBAU

Zur Reduzierung des Transportvolumens werden Behälter und Tragrahmen getrennt geliefert. Jeder Rahmen und jeder Behälter weist in Fahrtrichtung rechts eine Seriennummer auf. Diese Seriennummer von Rahmen und Behälter muß übereinstimmen.

Die Dosierschieber schließen und den Behälter vorsichtig auf den Rahmen in die 4 Gewindebolzen setzen. Die 4 Hutmuttern einfetten und festziehen. Rührfinger einfetten, einsetzen und durch Drehen sichern.

## 2. INBETRIEBNAHME

### 2.1 ANBAU AN DEN TRAKTOR

Der Düngerstreuer wird am Dreipunktgestänge Kat. I oder II des Traktors angebaut.

Der Oberlenkerbolzen ist mit dem am Rahmen befestigten Klappsplint zu sichern.

Für die korrekte Querverteilung des Düngers muß der Düngerstreuer entsprechend den Angaben in der Streutabelle angebaut werden.

### 2.2 ANPASSUNG DER GELENKWELLE



**Es dürfen nur vom Hersteller vorgeschriebene Gelenkwellen verwendet werden.**



Die Gelenkwelle muß beim ersten Anbau an den Traktor angepaßt werden. Zu lange Gelenkwellenrohre können beim Anheben des Streuers zu Schäden an Gelenkwelle und Streuer führen.

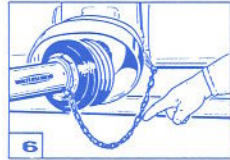
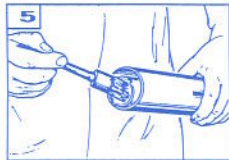
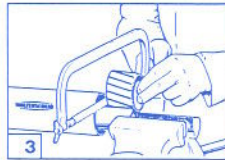
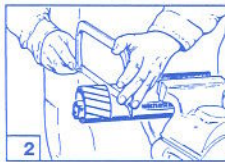
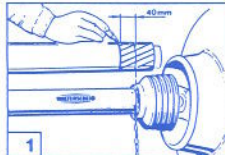


Größtmögliche Überdeckung anstreben. Die Gelenkwelle darf im Betrieb nur um die Hälfte der im zusammengeschobenen Zustand vorhandenen Schiebepfilüberdeckung auseinandergezogen werden.


**Betriebsanleitung des Gelenkwellenherstellers beachten!!!**



1. Zur Längen Anpassung Gelenkwellenhälften in kürzester Betriebsstellung nebeneinander halten und anzeichnen (Bild 1).
2. Innen- und Außenschutzrohr gleichmäßig kürzen (Bild 2).
3. Inneres und äußeres Schiebeprofil um gleiche Länge wie Schutzrohr kürzen (Bild 3).
4. Trennkanten abrunden und Späne sorgfältig entfernen (Bild 4)
5. Schiebeprofile einfetten (Bild 5)
6. Haltekette so einhängen, daß ein ausreichender Schwenkbereich der Gelenkwelle in allen Betriebsstellungen gewährleistet ist (Bild 6)  
Haltekette nicht zum Aufhängen der Gelenkwelle benutzen!
7. Weitere Änderungen an Gelenkwelle und Schutz nicht zulässig.



**WÄHREND DER ARBEIT DARF DER ANSTELLWINKEL DER GELENKWELLE 25° NICHT ÜBERSCHREITEN. BEI STÄRKERER ABWINKELUNG (Z.B. BEI SPÄTDÜNGUNG), WEITWINKELGELENKWELLE VERWENDEN. FÜHREN SIE DIESE KONTROLLEN UND GRUNDEINSTELLUNGEN STETS DURCH, ANSONSTEN BESTEHT DIE GEFAHR EINER VORZEITIGEN ABNUTZUNG DER GELENKWELLE.**

8. Schutzrohr und Schutztrichter der Gelenkwelle sowie streuerseitiger Ergänzungsschutz müssen angebracht sein und sich in einem ordnungsgemäßen Zustand befinden!
9. Bei Gelenkwellen auf die vorgeschriebenen Rohrüberdeckungen in Transport- und Arbeitsstellung achten!
10. An- und Abbau der Gelenkwelle nur bei ausgeschalteter Zapfwelle, abgestelltem Motor und abgezogenem Zündschlüssel!
11. Immer auf richtige Montage und Sicherung der Gelenkwelle achten! Das mit dem Symbol  gekennzeichnete Seitenende der Gelenkwelle ist dem Traktor zugewandt.
12. Gelenkwellenschutz durch Einhängen der Kette gegen Mitlaufen sichern!
13. Vor Einschalten der Zapfwelle sicherstellen, daß gewählte Zapfwelldrehzahl des Traktors mit der zulässigen Drehzahl des Gerätes übereinstimmt.

14. Vor Einschalten der Zapfwelle darauf achten, daß sich niemand im Gefahrenbereich des Gerätes befindet!
15. Zapfwelle nie bei abgestelltem Motor einschalten!
16. Bei Arbeiten mit der Zapfwelle darf sich niemand im Bereich der drehenden Zapf- oder Gelenkwelle aufhalten!
17. Reinigen, Schmieren oder Einstellen des zapfwellengetriebenen Gerätes oder der Gelenkwelle nur bei abgeschalteter Zapfwelle, abgestelltem Motor und abgezogenem Zündschlüssel!
18. Abgekoppelte Gelenkwelle auf der vorgesehenen Halterung ablegen!
19. Nach Abbau der Gelenkwelle Schutzhülle auf Zapfwellenstummel aufstecken.

**ZAPFWELLE NUR BEI NIEDRIGER TRAKTORMOTORDREHZAH LANGSAM EINKUPPELN!**

### 2.3 HYDRAULISCHE SCHIEBERBETÄTIGUNG

Wahlweise einfachwirkend oder doppelwirkend (Sonderausstattung)

#### FHK A

Diese hydraulische Schieberbetätigung arbeitet mit einem **einfachwirkenden Steuerventil**. Bei Betätigung des Steuerventils auf Druck werden die Dosierschieber geschlossen. Wird das Steuerventil in Schwimmstellung gebracht, so öffnet die im Zylinder eingebaute Feder die Verstellhebel bis zum vorher eingestellten Anschlag am Verstellsegment.

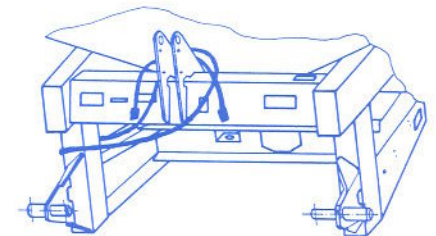
**Öldruck schließt - Federdruck öffnet.**

Die Bedienung für einseitiges Streuen ist ebenfalls möglich, wenn zuvor die Verstellhebel entkuppelt werden. Das Streuen ist jedoch nur nach links möglich. Wenn die Verstellung von Hand betätigt werden soll, kann der Hubzylinder ausgehängt werden.

Um ein Öffnen der Dosierschieber auf Grund der Steuerventilleckage zu verhindern, muß vor längeren Transportfahrten oder vor dem Befüllen der Kugelhahn geschlossen werden.

Wird der Streuer längere Zeit abgestellt, so sind die Dosierschieber zu öffnen, damit die Druckfeder entspannt ist. Für eine einwandfreie Funktion der hydraulischen Schieberbetätigung ist zu empfehlen, die Schieber, Hebel und Gelenke stets gut gängig zu halten bzw. einzufetten. Sollte trotzdem der Hydraulikzylinder die Verstellhebel nicht ganz öffnen können, kann die Blattfeder am Verstellhebel an dem auch der Hydraulikzylinder befestigt ist, abgeschraubt werden.

**Die Hydraulikschläuche können zwischen Oberlenkeranschluß und dem Behälter aufbewahrt werden.**





## FHD A

Diese hydraulische Schieberbetätigung arbeitet mit einem **doppeltwirkenden Steuerventil**. Hier wird jeweils mit Druck geöffnet und geschlossen.

Die Bedienung für einseitiges Streuen ist ebenfalls möglich, wenn zuvor die Verstellhebel entkuppelt werden. Das Streuen ist jedoch nur nach links möglich. Wenn die Verstellung von Hand betätigt werden soll, kann der Hubzylinder ausgehängt werden. Für eine einwandfreie Funktion der hydraulischen Schieberbetätigung ist zu empfehlen, die Dosierschieber, Hebel und Gelenke stets gut gängig zu halten bzw. einzufetten. Sollte trotzdem der Hydraulikzylinder die Verstellhebel nicht ganz öffnen können, kann die Blattfeder am Verstellhebel an dem auch der Hydraulikzylinder befestigt ist, abgeschraubt werden.



**AN DEN FREMDKRAFTBETÄTIGTEN TEILEN (VERSTELLHEBEL, DOSIER-SCHIEBER) KÖNNEN SICH QUETSCH- UND SCHERSTELLEN BEFINDEN. HYDRAULIKSCHLÄUCHE REGELMÄßIG ÜBERPRÜFEN ZUMINDEST VOR JE- DER SAISON INSPEKTION DER SCHLAUCHOBERFLÄCHE AUF MECHANI- SCHE DEFEKTE Z.B. SCHNITT- UND SCHEUERSTELLEN, QUETSCHUNGEN, KNICKUNGEN, RIBBILDUNG, PORÖSITÄT USW. UND SOFORTIGER AUS- TAUSCH EINER DEFEKTEN LEITUNG.**

**DIE VERWENDUNGSDAUER EINES UNBESCHÄDIGTEN SCHLAUCHES SOLLTE FÜNF JAHRE NICHT ÜBERSCHREITEN.**

**BEI DER SUCHE NACH LECKSTELLEN GEEIGNETE HILFSMITTEL VERWEN- DEN (SCHUTZBRILLE, HANDSCHUHE USW.).**

**UNTER HOHEM DRUCK AUSTRETENDE FLÜSSIGKEITEN (HYDRAULIKÖL) KÖNNEN DIE HAUT DURCHDRINGEN UND SCHWERE VERLETZUNGEN VER- URSACHEN. BEI VERLETZUNGEN SOFORT EINEN ARZT AUFSUCHEN! INFEK- TIONSGEFAHR!**

## 3. MASCHINENEINSTELLUNGEN

### 3.1 STREUTABELLE

Die in der Streutabelle angegebenen Einstelldaten wurden auf der RAUCH-Düngerstreuer-Prüfanlage erstellt. Die Streuereinstellungen haben wir mit Düngern einwandfreier Beschaffenheit der jeweiligen Hersteller erarbeitet.

**DIE ANBAUHÖHE WIRD IMMER AUF DEM FELD ÜBER BESTAND BIS UNTERKANTE RAHMEN GEMESSEN.**

Den Düngerstreuer gemäß den Angaben in der Streutabelle am Traktor anbauen.

Wir weisen ausdrücklich darauf hin, daß die Streueigenschaften des Düngers, auch innerhalb des gleichen Typs und Herstellers, schwanken können, da sich die physikali- schen Eigenschaften wie Korngrößenspektrum, spez. Gewicht, Oberflächenstruktur, Kornqualität u.a.m. verändern.

So kann für die Ausbringmenge und eine gleichmäßige Querverteilung eine andere Streuereinstellung als in der Streutabelle angegeben notwendig werden.

Die Angaben der Streutabelle können demnach nur Richtwerte sein. Durch die Erarbeitung in umfangreichen Testreihen sind diese Werte aber stets genauer als frei angenommene Einstellungen.

Wir empfehlen, nur gut gekörnte Dünger von renommierten Düngerherstellern bzw. möglichst die in unserer Streutabelle aufgeführten Dünger zu verwenden. Sollten Sie dort eine Düngersorte vermissen, informieren Sie uns bitte.

#### **Streuen von Harnstoff:**

Den hochkonzentrierten Stickstoff-Dünger Harnstoff gibt es aufgrund von Düngerimporten in den unterschiedlichsten Qualitäten und Körnungen. Dadurch können andere Streuereinstellungen notwendig werden. Beachten Sie auch die höhere Windempfindlichkeit von Harnstoff.

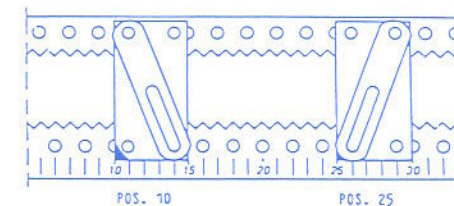
Achten Sie genau auf die Einstellung der Maschine. Auch eine nur geringfügige Falsch- einstellung kann eine wesentliche Beeinträchtigung des Streubildes ergeben.

**Wir weisen ausdrücklich darauf hin, daß keine Haftung für Folgeschäden infolge von Streufehlern übernommen wird.**

## 3.2 STREUMENGENEINSTELLUNG

Anhand der Streutabelle wird für die gewählte Fahrgeschwindigkeit und die gewünschte Streumenge die Skaleneinstellung ermittelt, auf die der Anschlag am Verstellsegment eingestellt wird (graue Kante auf eine der 58 Stellungen).

Beim Verstellen des Anschlages um -1 Loch verstellt sich der Anschlag um 2 Skalen- stellungen. Soll nur 1 Skalenstellung verstellt werden, so ist der Ziehgriff am Anschlag zu drehen und in die versetzten Löcher einzurasten.





Erst beim Anfahren bzw. bei vorgeschriebener Zapfwellendrehzahl die beiden Verstellhebel gleichzeitig bis zum Anschlag öffnen.

**MENGENEINSTELLUNG BEI HYDRAULISCHER SCHIEBERBETÄTIGUNG:  
1 RASTERUNG WENIGER EINSTELLEN ALS IN STREUTABELLE ANGEZEIGT.**

### 3.3 EINSTELLUNG DER WURFSCHEIBEN

#### 3.3.1 FUNKTIONSPRINZIP

Die Wurfblätter der Wurfscheibe M-0 lassen sich auf verschiedene Düngungsarten, Arbeitsbreiten und Düngersorten einstellen.

- Düngungsarten:
- Normaldüngung
    - Grenzstreuen in der Normaldüngung  
wahlweise rechts oder links
  - Spätdüngung
    - Grenzstreuen in der Spätdüngung  
wahlweise rechts oder links

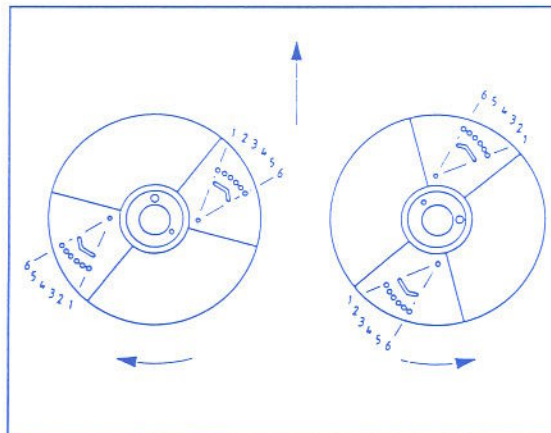
Arbeitsbreite: 10 und 12 m  
Düngersorten: siehe Streutabelle

Auf jeder Wurfscheibe befinden sich 2 gleiche Wurfblätter - links 2 linke Wurfblätter, rechts 2 rechte Wurfblätter.

Jeder Wurfblätter lässt sich im Winkel zurück- und vorstellen (1-6).

**Zurückstellen** (GEGEN die Wurfscheibendrehrichtung verstellen) bedeutet zu KLEINEREN Zahlen verstellen.

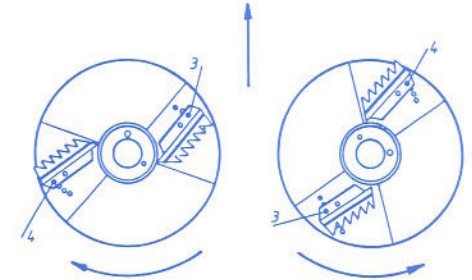
**Vorstellen** (IN Wurfscheibendrehrichtung verstellen) bedeutet zu GRÖßEREN Zahlen verstellen.



### 3.3.2 HANDHABUNG

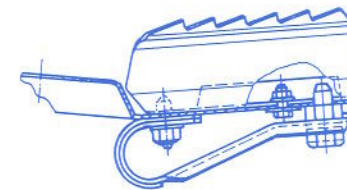
Aus der Streutabelle können Sie die Wurfblätteleinstellungen für die vorgesehene Düngersorte, Arbeitsbreite und Düngungsart entnehmen.

Beispiel: 4 - 3 für 10 m

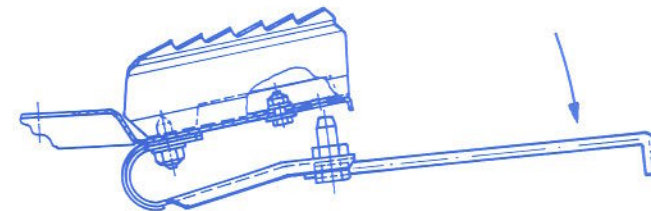


Auf jeder Wurfscheibe wird ein Wurfblatt auf **Position 4** und der **andere** Wurfblatt auf **Position 3** eingestellt.

**DIE EINSTELLUNG DER WURFFLÜGEL AUF DER RECHTEN WURFSCHLEIBE IST GLEICH DER EINSTELLUNG DER WURFFLÜGEL AUF DER LINKEN WURFSCHLEIBE (AUSNAHME GRENZSTREUEN).**



An der linken Rahmenseite befindet sich eine Rundstange. Stecken Sie diese in die Rastbolzenöffnung unter der Wurfscheibe und drücken Sie nach unten, der Rastbolzen rastet aus.





Stellen Sie nun zuerst den Wurfflügel (vor- oder zurück) auf eine neue Zahl ein.

**AUF DER RECHTEN WURFSCHEIBE STEIGEN DIE ZAHLEN (1-6) VON LINKS NACH RECHTS.  
AUF DER LINKEN WURFSCHEIBE STEIGEN DIE ZAHLEN (1-6) VON RECHTS NACH LINKS.**

An der Unterseite der Wurfscheiben sind die Positionen entsprechend mit Zahlen markiert.

**ÜBERZEUGEN SIE SICH NACH JEDER WURFFLÜGELEINSTELLUNG, DASS DER RASTBOLZEN VOLLSTÄNDIG EINGERASTET IST. ES KANN HIERZU ERFORDERLICH SEIN, DEN RASTBOLZEN MIT DER RUNDSTANGE IN DIE RASTERUNG HINEINZUDRÜCKEN. NACH EINSTELLUNG DER WURFFLÜGEL UND VOR DEM EINSCHALTEN DER ZAPFWELLE RUNDSTANGE WIEDER AM RAHMEN BEFESTIGEN.**

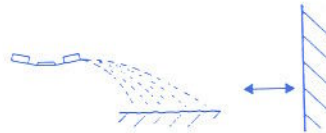
### 3.3.3 WURFFLÜGELEINSTELLUNG NACH STREUTABELLE

Wählen Sie eine Düngersorte (z.B. Kalkammonsalpeter) und eine Arbeitsbreite (z.B. 10 m) aus. In der Streutabelle wird zwischen den verschiedenen Düngungsarten unterschieden.

Normaldüngung:



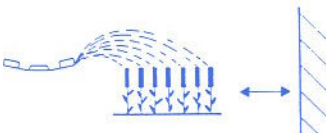
Grenzstreuen in der Normaldüngung:



Spätdüngung:



Grenzstreuen in der Spätdüngung:



**Normaldüngung** Entsprechend der Arbeitsbreite (z.B. 10 m) ist der Düngestreuer in die vorgesehene Arbeitshöhe (z.B. 50/50 cm) anzuheben.



Auf der linken Wurfscheibe ist ein Wurfflügel auf Position 4 und der andere Wurfflügel auf Position 3 einzustellen.  
Auf der rechten Wurfscheibe ist ein Wurfflügel auf Position 4 und der andere Wurfflügel auf Position 3 einzustellen. In der Normaldüngung sind die Positionen der Wurfflügel auf der rechten und auf der linken Seite **IMMER GLEICH**.

**Grenzstreuen in der Normaldüngung:**



Diese Angaben zur Einstellung der Wurfflügel bedeuten, daß **NUR** auf der Grenzstreuseite (rechte oder linke Seite) die Wurfflügel so einzustellen sind. **Auf der anderen Seite verbleiben die Wurfflügel in ihrer Normaldüngungsposition.** Beim Grenzstreuen sind die Positionen der Wurfflügel auf der rechten und auf der linken Seite **IMMER VERSCHIEDEN**.

**Spätdüngung:**



Die Anbauhöhe ist auf die Höhe des Getreidebestandes bezogen. Z.B. **Angabe 0/6:** Meßpunkt A = Abstand 0 cm bezogen auf Getreidebestandshöhe, Meßpunkt B = Abstand 6 cm bezogen auf Getreidebestandshöhe. Der Düngestreuer ist also durch Verkürzen des Oberlenkers hinten höher als vorne. Die Wurfflügel sind entsprechend der Streutabelle einzustellen z.B. Kalkammonsalpeter 10 m. Auf der linken Wurfscheibe ist ein Wurfflügel auf Position 4 und der andere Wurfflügel auf Position 3 einzustellen. Auf der rechten Wurfscheibe ist ein Wurfflügel auf Position 4 und der andere Wurfflügel auf Position 3 einzustellen. In der Spätdüngung sind die Positionen der Wurfflügel auf der rechten und auf der linken Seite **IMMER GLEICH**.

**Grenzstreuen in der Spätdüngung:**



Diese Angaben zur Einstellung der Wurfflügel bedeuten, daß **NUR** auf der Grenzstreuseite (rechte **oder** linke Seite) die Wurfflügel so einzustellen sind. Auf der anderen Seite verbleiben die Wurfflügel in ihrer Spätdüngungsposition. Beim Grenzstreuen sind die Positionen der Wurfflügel auf der rechten und auf der linken Seite **IMMER VERSCHIEDEN**.



### 3.3.4 WURFFLÜGELEINSTELLUNG FÜR NICHT IN DER STREUTABELLE AUFGEFÜHRTE DÜNGERSORTEN

Mit dem Praxisprüfset (Sonderausstattung) können Sie die Querverteilung dieses Düngerstreuers auf nicht in der Streutabelle aufgeführte Düngersorten einstellen.

Wählen Sie aus der Streutabelle einen ähnlichen Dünger aus und stellen Sie die Wurfflügel entsprechend der Angabe in dieser Streutabelle ein.

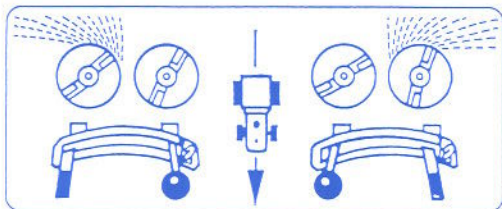
Wenn das Streubild zuviel Dünger direkt hinter dem Traktor aufweist, muß ein Wurfflügel auf beiden Seiten auf eine höhere Zahl verstellt werden (Beispiel 3 → 4).

Wenn das Streubild zuviel Dünger in der Überlappungszone aufweist, muß ein Wurfflügel auf beiden Seiten auf eine niedrigere Zahl verstellt werden (Beispiel 3 → 2).

- Vorstellen:** Grundsätzlich bedeutet **vorstellen** (zu größeren Zahlen verstellen) die Düngermenge hinter dem Traktor verringern und in der Überlappungszone erhöhen.
- Rückstellen:** **Rückstellen** bedeutet (zu kleineren Zahlen verstellen) die Düngermenge hinter dem Traktor erhöhen und in der Überlappungszone reduzieren.

## 4. EINSEITIGES STREUEN

Beim Streuen nach rechts oder links beide Bedienungshebel durch Ziehen des runden Bedienungshebel entkuppeln und den für die entsprechende Seite bestimmten Bedienungshebel bis zum Anschlag drücken.

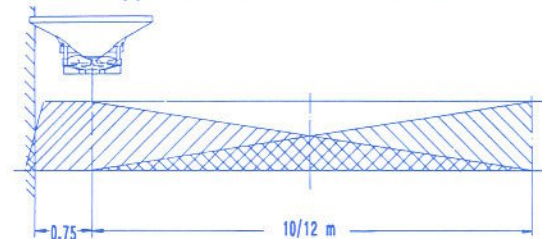


- ☞ runden Bedienungshebel betätigen: rechte Seite wird bestreut
- ☞ rechteckiger Bedienungshebel betätigen: linke Seite wird bestreut

## 4.1 STREUEN MIT DER GRENZSTREUEINRICHTUNG GHM/GHM E (1 SCHIEBER GEÖFFNET)

Begrenzung der Streubreite (wahlweise rechts oder links) auf ca. 75 cm von Traktorspurmitte zu äußerem Feldrand. Vor dem beidseitigem Streuen ist die Grenzstreueinrichtung wieder hochzuklappen.

**Bei GHM: Nach dem Hochklappen der Grenzstreueinrichtung den Sicherungsbolzen einrasten!**



## 5. ABDREHPROBE

### 5.1 BERECHNUNG DER SOLLAUFLAUFMENGE

Zur exakten Kontrolle der Ausbringmenge empfehlen wir bei jedem Düngerwechsel eine neue Abdrehprobe durchzuführen. Die Abdrehprobe muß bei laufender Zapfwelle im Stand oder während einer Fahrt auf einer Teststrecke durchgeführt werden.

**Ermittlung der genauen Fahrgeschwindigkeit:**

Für die genaue Bestimmung der Fahrgeschwindigkeit mit halbgefülltem Streuer auf dem Feld eine 100 m lange Strecke abfahren und die Zeit stoppen.



Fahrgeschwindigkeiten, die nicht in der Skala enthalten sind, lassen sich nach folgender Formel berechnen.

$$\text{Fahrgeschwindigkeit} = \frac{360}{\text{gestoppte Zeit auf 100 m}} \quad \text{Beispiel: } \frac{360}{36 \text{ sek.}} = 10 \text{ km/h}$$

**Sollauslaufmenge pro Minute ermitteln:**

Die Abdrehprobe wird nur an einem Auslauf durchgeführt. Die Berechnung erfolgt aber für beide Ausläufe, d.h. **berechnete Menge halbieren**.

$$\frac{\text{Fahrgeschw. (km/h)} \times \text{Arbeitsbreite (m)} \times \text{Ausbringmenge (kg/ha)}}{600} = \text{kg/min}$$

Beispiel:  $\frac{8 \text{ km/h} \times 10 \text{ m} \times 300 \text{ kg/ha}}{600} = 40 \text{ kg/min}$

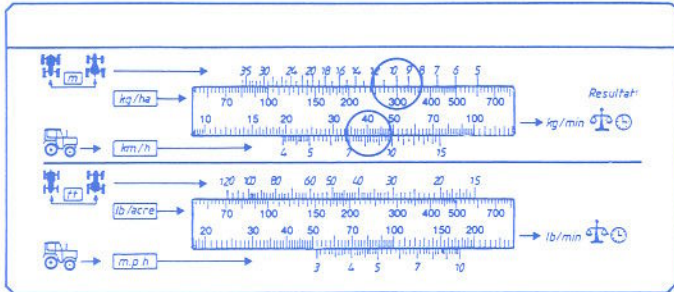


An einem Auslauf müssen also 20 kg/min ausfließen. Zum Ermitteln der richtigen Öffnungsstellung können mehrere Versuche notwendig werden (Streutabellenwerte als Richtwerte verwenden).

Für einige Ausbringmengen und Fahrgeschwindigkeiten sind die Auslaufmengen bereits in der Streutabelle angegeben.

Diese Berechnung läßt sich auch mit dem Abdrehscheibekalkulator (Sonderausstattung) durchführen.

Stellen Sie jetzt z.B. 300 kg/ha unter 10 m Arbeitsbreite und lesen Sie über 8 km/h den Wert ab. Sie erhalten dann 40 kg/min Sollgewicht für **beide** Ausläufe.



## 5.2 DURCHFÜHRUNG DER ABDREHPROBE

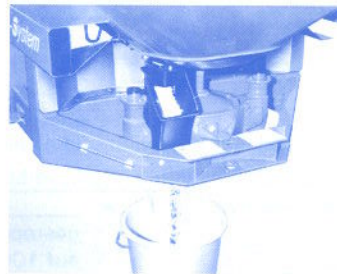
Schließen Sie die Dosierschieber per Hand bzw. mit der hydraulischen Schieberbetätigung und füllen Sie Dünger ein.

Schalten Sie die Zapfwelle des Traktors und den Traktor ab. Die Abdrehprobe wird nur auf der linken Seite durchgeführt.

Nehmen Sie hierzu die Rundstange aus der Halterung seitlich am Tragrahmen und lösen damit die schwarzen Wurfscheibenschnellverschlüsse.

Nehmen Sie beide Wurfscheiben ab und hängen Sie links die Rutsche (Sonderausstattung) unter den Auslauf ein.

Stellen Sie den Streumengenanschlag auf den ermittelten Skalenwert. Schalten Sie die Zapfwelle ein und wählen Sie die Zapfwellendrehzahl entsprechend den Angaben in der Streutabelle. Öffnen Sie mit der Hand bzw. mit der hydraulischen Schieberbetätigung den linken Dosierschieber während der von Ihnen gewählten Abdrehprobenzeit.



**WÄHREND DER ABDREHPROBE AUF DIE ROTIERENDEN NABEN ACHTEN!!!**

Entsprechend dem ermittelten Gewicht (Gewicht des Auffangbehälters berücksichtigen) den Streumengenanschlag falls notwendig neu einstellen und Abdrehprobe wiederholen. Ist die richtige Streumengeneinstellung gefunden, Zapfwelle abschalten und Traktor abstellen. Montieren Sie nun wieder die Wurfscheiben. Durch die verschiedenen großen Bohrungen in der Wurfscheibe, läßt sich die linke Wurfscheibe nur links und die rechte Wurfscheibe nur rechts einsetzen.

Die beiden schwarzen Wurfscheibenschnellverschlüsse aufsetzen, durch vorsichtiges Drehen den Gewindeanfang suchen, nicht verkanten und zuschrauben. Nicht zu fest anziehen, nur leicht mit der Rundstange anziehen!!

**DEFEKTE WURFSCHIEBENSCHNELLVERSCHLÜSSE SOFORT ERNEuern. WURFSCHIEBENSCHNELLVERSCHLÜSSE SIND SCHNELLLAUFENDE TEILE.**

## 6. RESTMENGENTLEERUNG

Für die Werterhaltung Ihres Streuers empfehlen wir Ihnen die sofortige Entleerung. Verfahren Sie bei der Restmengenentleerung wie bei der Abdrehprobe. Der letzte Düngerrest kann mit einem Handbesen aus dem Behälter gefegt werden.

## 7. REINIGUNG

Für die Werterhaltung Ihres Streuers empfehlen wir Ihnen die sofortige Reinigung nach jedem Einsatz mit einem weichen Wasserstrahl.

Bei der Reinigung besonders darauf achten, daß die Auslaufkanäle von unten gereinigt werden.

Eingeölte Maschinen nur auf Waschplätzen mit Ölabscheidern reinigen.

Bei Reinigung mit Hochdruck niemals Wasserstrahl direkt auf elektrische Einrichtungen, hydraulische Bauteile und Gleitlager richten.

Nach der Reinigung empfiehlt es sich, den trockenen Streuer mit einem Korrosionsschutzmittel zu behandeln. Verwenden Sie nur biologisch abbaubare Schutzmittel.

## 8. WARTUNG

**BEI WARTUNGSARBEITEN AM ANGEHOBEENEN GERÄT STETS SICHERUNG DURCH GEEIGNETE ABSTÜTZELEMENTE VORNEHMEN!**

**ERSATZTEILE MÜSSEN MINDESTENS DEN VOM GERÄTEHERSTELLER FESTGELEGTEN TECHNISCHEN ANFORDERUNGEN ENTSPRECHEN! DIES IST NUR DURCH ORIGINALERSATZTEILE GEGEBEN.**

**BEIM AUSTAUSCH DER WURFFLÜGEL SIND AUS SICHERHEITSGRÜNDEN UNBEDINGT DIE NEUEN MITGELIEFERTEN SELBSTSICHERNDEN MUTTERN UND SCHRAUBEN ZU VERWENDEN.**



Bei einigen Streustoffen wie Thomaskali, Kieserit tritt ein erhöhter Verschleiß an den Wurfflügel auf.



Muttern und Schrauben regelmäßig auf festen Sitz prüfen und ggf. nachziehen, insbesondere die Hutmuttern zur Behälterbefestigung auf dem Rahmen

Das Getriebe hat Dauerschmierung und ist unter normalen Einsatzbedingungen wartungsfrei. Das Getriebe wird werksseitig mit ausreichend Getriebeöl geliefert. Ein Nachfüllen von Öl ist nicht erforderlich. Es ist von Vorteil, das Getriebeöl alle 2-3 Jahre zu wechseln, insbesondere bei häufigem Einsatz des Hochdruckreinigers und Dünger mit sehr hohem Staubanteil.

Die Ölablaßschraube am Getriebe ist gleichzeitig die Einfüllöffnung (Füllmenge: 2 Ltr. Getriebeöl Ersolan 460 Wintershall). Die Ölablaßschraube ist kein Maß für den richtigen Ölstand.

Nach der Reinigung regelmäßig alle Schmierstellen abschmieren.

- ☞ Gelenkwelle (gem. Betriebsanleitung von Firma Walterscheid)
- ☞ Rührwelle und Rührfinger einfetten (Sollte sich der Rührfinger nicht von der Rührwelle abnehmen lassen -Korrosion-, Sechskantschraube am Rührfinger entfernen und Rostlöser einsprühen.)

## 9. ÜBERPRÜFUNG DER DOSIERSCHIEBERJUSTAGE

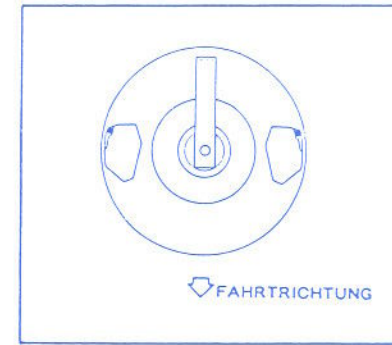
Vor jeder Streusaison ggf. während der Streusaison sind die Dosierschieber auf gleichmäßiges Öffnen zu überprüfen.

Stellen Sie die Schieber auf Position 24.

Nehmen Sie den Oberlenkerbolzen (Ø 25 mm) und stecken Sie ihn von oben in die Dosieröffnung. Der Bolzen sollte maximal 1-2 mm Luft haben.



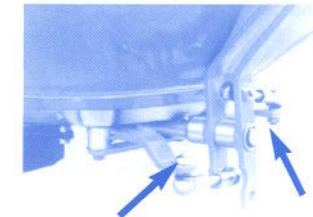
Vor jedem Streuen von besonders kleinen Mengen (Saatgut, Schneckenkorn) empfiehlt sich eine genaue Überprüfung der Schieberöffnung. Verwenden Sie hierzu die Rundstange (Ø 8 mm). Stellen Sie hierzu die Dosierschieber auf Position 9. Die Rundstange sollte maximal 1 mm Luft haben.



## 9.1 NEU-JUSTAGE

Grundsätzlich ist es wichtig, daß die Dosierschieber möglichst **gleich** weit öffnen, es ist weniger wichtig, ob der Ø 25 mm z.B. bei Position 24 oder bei 23 oder bei 25 erreicht wird.

Die Winkelgelenke können an einer Seite gelöst werden und durch eine komplette Umdrehung kann die Länge um 1 mm verlängert oder verkürzt werden.

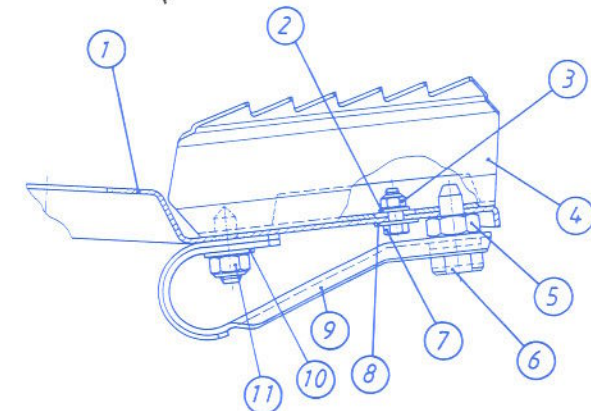


**ACHTEN SIE BEI ALLEN JUSTAGEARBEITEN AUF DIE SCHERSTELLE VON DOSIERÖFFNUNG UND DOSIERSCHIEBER.**

## 10. WURFFLÜGELWECHSEL

Ein Auswechseln der Wurfflügel kann notwendig werden, wenn diese verschlissen sind.

Abb.1





- Wurfscheibe (1) abnehmen.
- Mit Rundeisenstange Rastbolzen (6) ausrasten.
- Sechskantschraube M 5x16 (7) lösen und entnehmen.
- Rastbolzen (6) einrasten.
- Selbstsichernde Mutter M 8 (11) mit Gabelschlüssel herausdrehen. Die Blattfeder (9) und die Unterlagscheibe 16x8,4 (10) lassen sich abnehmen. Wurfflügel (4) abnehmen
- Neue Wurfflügel einsetzen, dabei darauf achten, daß rechte Wurfflügel (BR) nur auf rechte Wurfscheibe, und linke Wurfflügel (BL) nur auf linke Wurfscheibe montiert werden.
- Blattfeder zur Scheibenmitte weisend einsetzen, Unterlagscheibe 16x 8,4 einlegen und neue selbstsichernde Mutter M 8 ansetzen.
- Rastbolzen einrasten.
- Mutter M 8 so weit anziehen bis sich eine straffe Federspannung ergibt. Es muß in jedem Fall ein Mindestgewindeüberstand von 1 mm vorhanden sein!

## 11. WERTVOLLE HINWEISE FÜR DIE STREUARBEIT

Mit der modernen Technik und Konstruktion der RAUCH Düngerstreuer, durch aufwendige, ständige Tests auf der werkseigenen Düngerstreuer-Prüfanlage wurde die Voraussetzung für ein einwandfreies gleichmäßiges Streubild geschaffen.

Trotz der von uns mit Sorgfalt hergestellten Maschinen sind auch bei bestimmungsgemäßer Verwendung Abweichungen in der Ausbringung oder ein etwaiger Totalausfall nicht auszuschließen. Dies kann z.B. verursacht werden durch:

- ♦ unterschiedliche Zusammensetzung des Düngers und des Saatguts (z.B. Korngrößenverteilung, spezifische Dichte, geometrische Formen, Beizung, Versiegelung)
- ♦ verklumpten und feuchten Dünger
- ♦ Abdrift
- ♦ Verstopfungen oder Brückenbildungen (z.B. durch Fremdkörper, Sackreste, feuchten Dünger ....)
- ♦ Geländeunebenheiten
- ♦ Abnutzung von Verschleißteilen (z.B. Rührfinger, Wurfflügel, Auslauf)
- ♦ Beschädigung durch äußere Einwirkung
- ♦ mangelnde Reinigung und Pflege gegen Korrosion
- ♦ falsche Antriebsdrehzahlen und Fahrgeschwindigkeiten
- ♦ Unterlassen der Abdrehprobe
- ♦ falsche Einstellung der Maschine (Nichtbeachten der Anbauanweisung und Wurfflügeleinstellung. Streutabelle)
- ♦ kein seitenstarrer und quer zur Fahrtrichtung waagrechter Anbau

Überprüfen Sie daher vor jedem Einsatz und auch während des Einsatzes Ihre Maschine auf richtige Funktion und auf ausreichende Ausbringgenauigkeit.

Ein Anspruch auf Ersatz von Schäden, die nicht an dem Düngerstreuer selbst entstanden sind, ist ausgeschlossen. Hierzu gehört auch, daß eine Haftung für Folgeschäden aufgrund von Streuefehlern ausgeschlossen ist. Eigenmächtige Veränderungen an dem Düngerstreuer können zu Folgeschäden führen und schließen eine Haftung des Lieferers für diese Schäden aus.

Bei Vorsatz oder grober Fahrlässigkeit des Inhabers oder eines leitenden Angestellten und in den Fällen, in denen nach Produkthaftungsgesetz bei Fehlern des Liefergegenstandes für Personen oder Sachschäden an privat genutzten Gegenständen gehaftet wird, gilt der Haftungsausschluß des Lieferers nicht. Er gilt auch nicht beim Fehlen von Eigenschaften, die ausdrücklich zugesichert sind, wenn die Zusicherung gerade bezweckt hat, den Besteller gegen Schäden, die nicht am Liefergegenstand selbst entstanden sind, abzusichern.

## 12. STÖRUNGEN UND MÖGLICHE URSACHEN

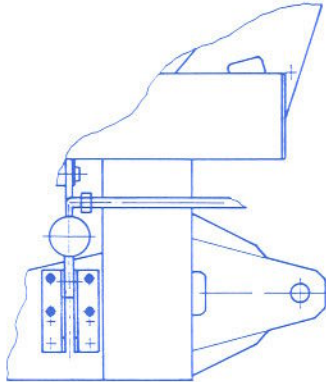
- ☞ **Ungleichmäßige Düngerquerverteilung**  
Düngeranbackungen an Wurfscheiben, Wurfflügel und Auslaufkanälen entfernen. Richtige Wurfflügelposition gemäß Streutabelle beachten.
- ☞ **Zuviel Dünger in der Traktorspur**  
Wurfflügel und Ausläufe überprüfen. Defekte Teile sofort auswechseln. Der Dünger hat eine glattere Oberfläche als der für die Streutabelle getestete Dünger. -siehe Kapitel 3.3.4
- ☞ **Zuviel Dünger im Überlappungsbereich**  
Der Dünger hat eine rauhere Oberfläche als der für die Streutabelle getestete Dünger. -siehe Kapitel 3.3.4  
Zapfwellendrehzahl ist höher als die Anzeige des Traktormeters. Drehzahl überprüfen lassen.
- ☞ **Streuer dosiert einseitig eine höhere Streumenge.**  
Schieberöffnung überprüfen.
- ☞ **Düngerzufuhr zur Wurfscheibe ist unregelmäßig.**  
Rührfinger überprüfen.
- ☞ **Bei geschlossenem Dosierschieber rieselt Dünger aus dem Behälter.**  
Abstand zwischen Rührfingerunterkante und Behälterboden überprüfen. Ist dieser größer als 3 mm so ist der Behälter an den Befestigungskonsolen entsprechend zu unterlegen.
- ☞ **Wurfscheiben flattern**  
Festsitz und Gewinde der Kunststoff-Hutmutter überprüfen.
- ☞ **Hydraulikzylinder öffnet nicht.**  
Schieber gehen zu schwer. Schieber, Hebel und Gelenke gangbar machen.
- ☞ **Hydraulikzylinder öffnet zu langsam.**  
Drosselblende 1 mm verwenden. Zum Ausbau der Drosselblende Überwurfmutter des Druckschlauches am Eingang in den Zylinder (bei doppeltwirkendem Zylinder stirnseitiger Anschluß) abschrauben.



### 13. BETRIEBS- UND MONTAGEANLEITUNGEN FÜR ZUBEHÖR

#### HYDRAULISCHE SCHIEBERBETÄTIGUNG EINFACHWIRKEND FHK A

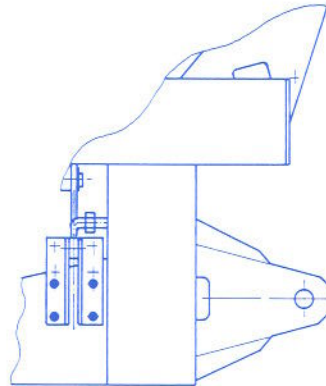
Konsole des Hydraulikzylinders in Fahrtrichtung rechts mit 4 Schrauben M 10x25 am Rahmen montieren. - Lochbild beachten. - Zylinderrohr mit Bundbolzen an der Konsole montieren.



**BEVOR SIE DEN HYDRAULIKZYLINDER AM VERSTELLHEBEL EINHÄNGEN, PRÜFEN SIE BEI GESCHLOSSENEM DOSIERSCHIEBER UND AUSGEFAHRENEM ZYLINDER DIE EINBAULÄNGE DES ZYLINDERS. DIE EINBAULÄNGE LÄSST SICH DURCH DREHEN DES GABELKOPFES ANPASSEN. BEI FALSCHER ANPASSUNG KÖNNEN DIE VERSTELLHEBEL ODER DER LAGERBOLZEN VERBOGEN WERDEN.**

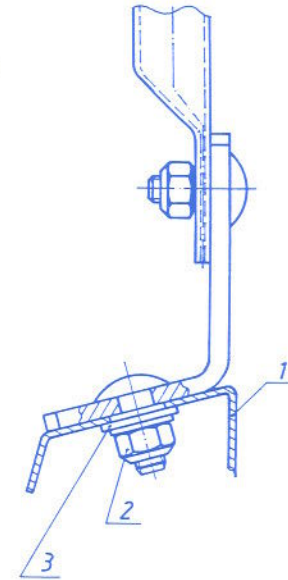
#### HYDRAULISCHE SCHIEBERBETÄTIGUNG DOPPELTWIRKEND FHD A

Konsole des Hydraulikzylinders in Fahrtrichtung rechts mit 4 Schrauben M 10x25 am Rahmen montieren. - Lochbild beachten. - Zylinderrohr mit Bundbolzen an der Konsole montieren.



### TRICHTERABDECKPLANE

Rohrbügel mit Flachrundschaube M 8x25 montieren. Zwischen Behälterwand (1) und U-Scheibe (2) Kunststoffscheibe (3) einlegen.





Bei der Auslieferung der Reihenstreuvorrichtung wird eine separate Betriebsanleitung bzw. Montageanleitung mitgeliefert.

### REIHENSTREUVORRICHTUNG RV2M FÜR HOPFEN UND OBSTBAU

Die Reihenstreuvorrichtung RV 2 M wird in der oberen Lasche des Zugmauls abgesteckt.

Die Reihenstreuvorrichtung ist so ausgelegt, daß je eine rechts und links des Streuers liegende Reihe (Reihenabstand: 2-5 m) mit einem ca. 1 m breiten Streifen bestreut wird.

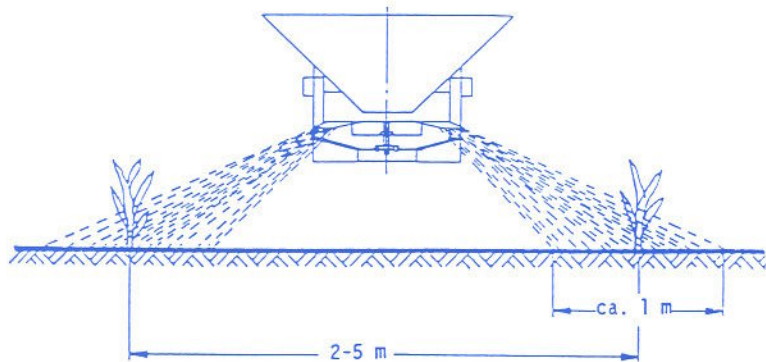
Die Wurf Flügel in Stellung 1-1 stellen. Durch höheren oder tieferen Anbau des Streuers können kleine Korrekturen zwischen den Abstufungen der Einstellung erzielt werden.

Die Streumenge ist von der vorhandenen Streutabelle prozentual auf die effektive Streubreite umzurechnen.

#### Beispiel:

Reihenabstand = 3 m x 2 Reihen = 6 m Arbeitsbreite = ergibt doppelte Menge wie bei 12 m Arbeitsbreite. Es ist also aus der Streutabelle die Öffnungsstellung für die halbe Streumenge zu entnehmen.

Nicht berücksichtigt ist hierbei die nicht bestreute Fläche durch konzentrierte Streuung an die Pflanzenreihen.



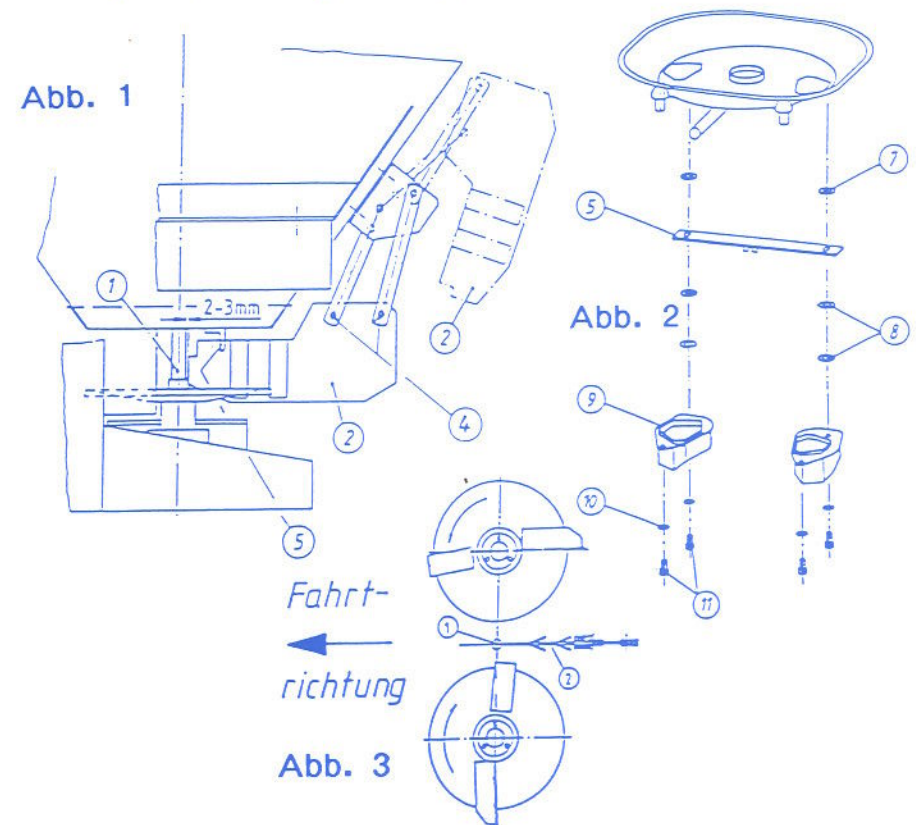
Die Befestigungsschrauben (11) der Ausläufe (9) herausdrehen. Ausläufe (9) abnehmen.

Das Führungsblech (5) und die Unterlagscheiben (7,8) zusammen mit den Ausläufen (9) montieren.

Die Befestigungslöcher  $\varnothing 11,5$  mm bohren und die Grenzstreueinrichtung anschrauben. Die Körnerpunkte befinden sich an der Behälterinnenseite.

Bei jedem Einschwenken des Abgrenzbleches (2) zwischen die Wurfscheiben ist darauf zu achten, daß das Abgrenzblech in das Führungsblech eingreift und kein seitliches Spiel aufweist. Sollte Spiel vorhanden sein, müssen die beiden Sechskantschrauben (4) nachgezogen werden, bis das Abgrenzblech (2) spielfrei zwischen den Führungshebeln eingespannt ist.

Zum beidseitigen Streuen das Abgrenzblech (2) nach hinten schwenken und abstecken.





## EINFÜLLSIEB

Sieb in den Behälter legen und waagrecht ausrichten. Bohrungen für die Befestigungsösen in Fahrtrichtung vorne anzeichnen. Sieb mit Schrauben M 6x20 montieren.

## BELEUCHTUNGSANLAGE

Befestigungslöcher  $\varnothing$  9 mm an der Behälterrückseite bohren. Körnerpunkte befinden sich an der Behälterinnenseite.

Beleuchtungstafeln mit Flachrundschauben M 8x20 am Behälter montieren. Kabel straff verlegen und mit Kabelbindern befestigen

## 14. GARANTIEBEDINGUNGEN

RAUCH-Düngerstreuer werden nach modernen Fertigungsmethoden und mit größter Sorgfalt hergestellt und unterliegen zahlreichen Kontrollen.

Deshalb leistet RAUCH 12 Monate Garantie, wenn nachfolgende Bedingungen erfüllt sind:

1. Die Garantie beginnt mit dem Datum des Kaufs.
2. Die Garantie umfaßt Material- oder Fabrikationsfehler. Für Fremderzeugnisse (Hydraulik, Elektronik) haften wir nur im Rahmen der Gewährleistung des jeweiligen Herstellers. Während der Garantiezeit werden Fabrikations- und Materialfehler kostenlos behoben durch Ersatz oder Nachbesserung der betreffenden Teile. Andere, auch weitergehende Rechte, wie Ansprüche auf Wandlung, Minderung oder Ersatz von Schäden, die nicht am Liefergegenstand entstanden sind, sind ausdrücklich ausgeschlossen.

Die Garantieleistung erfolgt durch autorisierte Werkstätten, durch die RAUCH-Werksvertretung oder das Werk.

3. Von den Garantieleistungen ausgenommen sind Folgen natürlicher Abnutzung, Verschmutzung, Korrosion und alle Fehler, die durch unsachgemäße Handhabung sowie äußere Einwirkung entstanden sind. Bei eigenmächtiger Vornahme von Reparaturen oder Änderungen des Originalzustandes entfällt die Garantie. Der Ersatzanspruch erlischt, wenn keine RAUCH-Original-Ersatzteile verwendet wurden.

Bitte beachten Sie darum aufmerksam die Betriebsanleitung. Wenden Sie sich in allen Zweifelsfragen an unsere Werksvertretung oder direkt ans Werk.

Garantieansprüche müssen spätestens innerhalb 30 Tagen nach Eintritt des Schadens beim Werk geltend gemacht sein. Kaufdatum und Maschinenummer angeben.

Reparaturen für die Garantie geleistet werden soll, dürfen von der autorisierten Werkstatt erst nach Rücksprache mit RAUCH oder deren offizielle Vertretung durchgeführt werden.

Durch Garantiarbeiten verlängert sich die Garantiezeit nicht.

Transportfehler sind keine Werksfehler und fallen deshalb nicht unter die Gewährleistungspflicht des Herstellers.

4. Ein Anspruch auf Ersatz von Schäden, die nicht an dem Düngerstreuer selbst entstanden sind, ist ausgeschlossen. Hierzu gehört auch, daß eine Haftung für Folgeschäden aufgrund von Streufehlern ausgeschlossen ist. Eigenmächtige Veränderungen an dem Düngerstreuer können zu Folgeschäden führen und schließen eine Haftung des Lieferers für diese Schäden aus.

Bei Vorsatz oder grober Fahrlässigkeit des Inhabers oder eines leitenden Angestellten und in den Fällen, in denen nach Produkthaftungsgesetz bei Fehlern des Liefergegenstandes für Personen- oder Sachschäden an privat genutzten Gegenständen gehaftet wird, gilt der Haftungsausschluß des Lieferers nicht. Er gilt auch nicht beim Fehlen von Eigenschaften, die ausdrücklich zugesichert sind, wenn die Zusicherung gerade bezweckt hat, den Besteller gegen Schäden, die nicht am Liefergegenstand selbst entstanden sind, abzusichern.